

Objectifs Ultra Megapixel

www.boschsecurity.fr



BOSCH

Des technologies pour la vie



- ▶ Résolution optique Ultra Megapixel
- ▶ Plage de téléobjectifs pour des détails longue distance
- ▶ Optique de haute qualité
- ▶ Construction fiable et robuste

Étant donné que les caméras peuvent à présent capturer des résolutions d'images encore plus élevées grâce à la technologie de détection Megapixel et au traitement avancé, les objectifs doivent également disposer d'une résolution optique qui permet à la caméra de fonctionner à son point optimal. Ces objectifs offrent un fonctionnement fiable et durable sans aucune maintenance. Ils sont conçus pour fournir une couverture détaillée sur de longues distances dans des applications telles que les stades et la surveillance de périmètres.

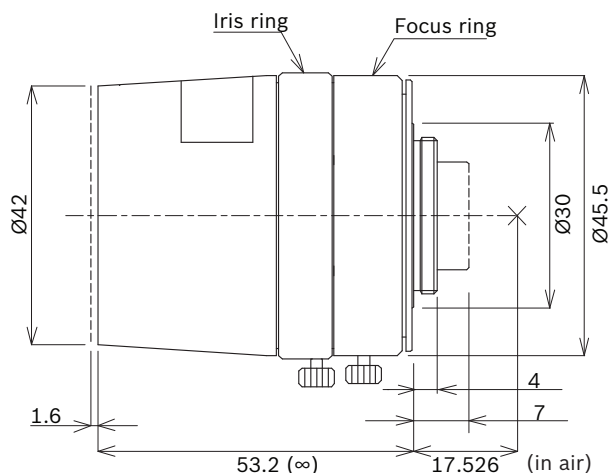
Vue d'ensemble du système

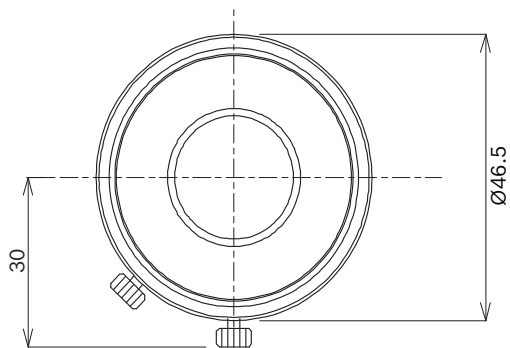
Les objectifs sont livrés avec une monture C standard permettant de les utiliser sur un large éventail de caméras. Ils offrent une qualité optique remarquable grâce à leur résolution Ultra Megapixel, restitution des contrastes et revêtement.

Le mécanisme est conçu pour résister aux sévères conditions des installations de surveillance. Ces objectifs sont une solution idéale où souplesse d'emploi, haute qualité et fiabilité s'allient parfaitement aux performances de la caméra Megapixel.

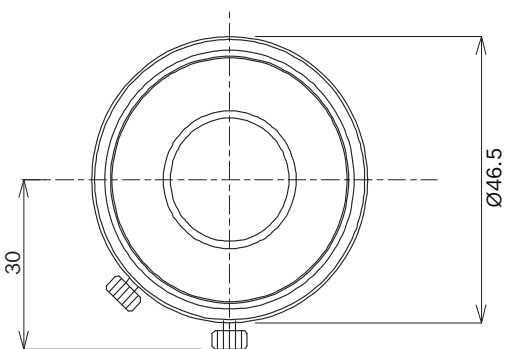
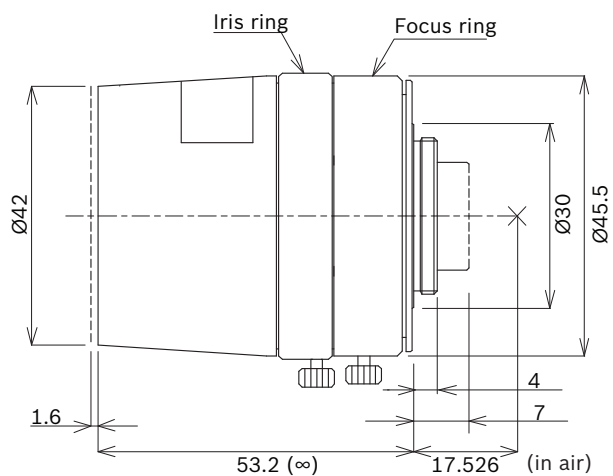
Schémas/Remarques

Dimensions LFF-8012C-D35

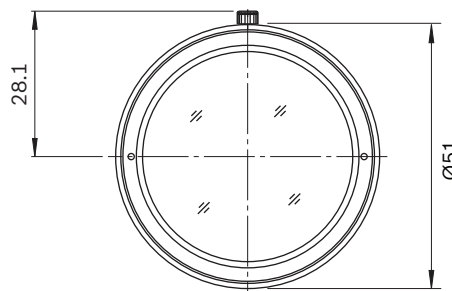
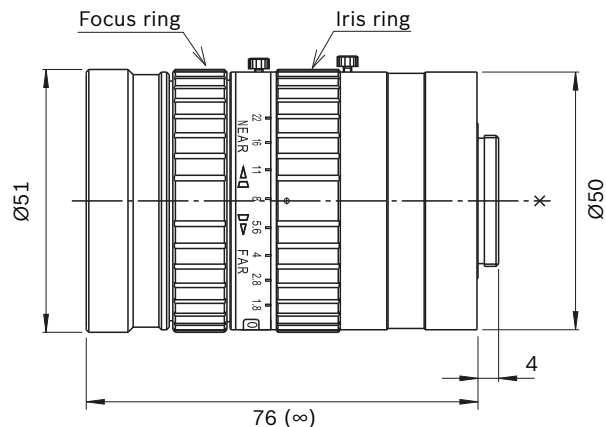




Dimensions LFF-8012C-D50



Dimensions LFF-8012C-D75



Spécifications techniques

Optique	LFF-8012C-D35	LFF-8012C-D50	LFF-8012C-D75
Format max. capteur (diagonal)	2/3 pouce (16,9 mm)	2/3 pouce (16,9 mm)	2/3 pouce (16,9 mm)
Distance focale	35 mm	50 mm	75 mm
Plage du diaphragme	F1.8, F2.8, F4, F8, F16	F2, F2.8, F4, F8, F16	F1.8, F2, F2.8, F4, F8, F16, F22
Distance min. de l'objet	1 m	2 m	0,9 m
Distance focale arrière	14,3 mm	14,8 mm	24,43 mm
Commande du diaphragme	manuel	manuel	manuel
Commande de mise au point	manuel	manuel	manuel
Correction infrarouge	Oui	Oui	Non

Angle de vision avec DINION IP ultra 8000 MP (DxHxV)			
	LFF-8012C-D35	LFF-8012C-D50	LFF-8012C-D75
Mode 12 MP (4:3)	12,3x9,8x7,4°	8.5x6.8x5.1°	5,9x4,7x3,6°
Mode 4K UHD (16:9)	10,8x9,4x5,3°	7,5x6,6x3,7°	5,2x4,5x2,6°

Caractéristiques mécaniques			
	LFF-8012C-D35	LFF-8012C-D50	LFF-8012C-D75
Poids	149 g	155 g	305 g
Dimensions	Ø 53 x 47 mm	Ø 54 x 47 mm	Ø 51 x 76 mm
Monture d'objectif	Monture en C	Monture en C	Monture en C

Caractéristiques environnementales	
Température de fonctionnement	-10° à +50 °C (+14 à +122 °F)
Température de stockage	-20 à +60 °C (-4 à + 140 °F)
Humidité (fonctionnement)	Maximum 80 % sans condensation

Informations de commande

Objectif Megapixel téléobjectif LFF-8012C-D35

Objectif Megapixel téléobjectif ; diaphragme manuel, correction infrarouge, F1.8, 35 mm
 Numéro de commande **LFF-8012C-D35**

Objectif Megapixel téléobjectif LFF-8012C-D50

Objectif Megapixel téléobjectif ; diaphragme manuel, correction infrarouge, F2.0, 50 mm
 Numéro de commande **LFF-8012C-D50**

Objectif Megapixel téléobjectif LFF-8012C-D75

Objectif Megapixel téléobjectif ; diaphragme manuel, F1.8, 75 mm
 Numéro de commande **LFF-8012C-D75**

Représenté par :

France:

Bosch Security Systems France SAS
 Atlantic 361, Avenue du Général de Gaulle
 CLAMART, 92147
 Phone: 0 825 078 476
 Fax: +33 1 4128 8191
 fr.securitysystems@bosch.com
 www.boschsecurity.fr

Belgium:

Robert Bosch NV/SA
 Dpt. Security Systems
 Rue Henri Genessestraat 1
 1070 Brussel
 Tel: +32 56 20 0240
 Fax: +32 56 20 2675
 be.securitysystems@bosch.com
 www.boschsecurity.be

Canada:

Bosch Security Systems
 6955 Creditview Road
 Mississauga, Ontario L5N 1R, Canada
 Phone: +1 800 289 0096
 Fax: +1 585 223 9180
 security.sales@us.bosch.com
 www.boschsecurity.us