

# Ultra-Megapixel-Objektive

www.boschsecurity.de



**BOSCH**  
Technik fürs Leben



- ▶ Optische Ultra-Megapixel-Auflösung
- ▶ Teleobjektiv-Bereich für Details bei großen Entfernungen
- ▶ Höchste Optik-Qualität
- ▶ Zuverlässig und robust

Da Kameras jetzt noch höhere Bildauflösungen mithilfe von Megapixel-Sensortechnologie und erweiterter Bildverarbeitung erfassen können, müssen auch die Objektive eine optische Auflösung haben, mit der die Kamera optimal arbeiten kann.

Diese Objektive bieten einen zuverlässigen, dauerhaften und wartungsfreien Betrieb. Sie wurden eigens entwickelt, um detaillierte Bilder bei großen Entfernungen zu liefern, wie beispielsweise bei der Überwachung von Stadien oder Grundstücksgrenzen.

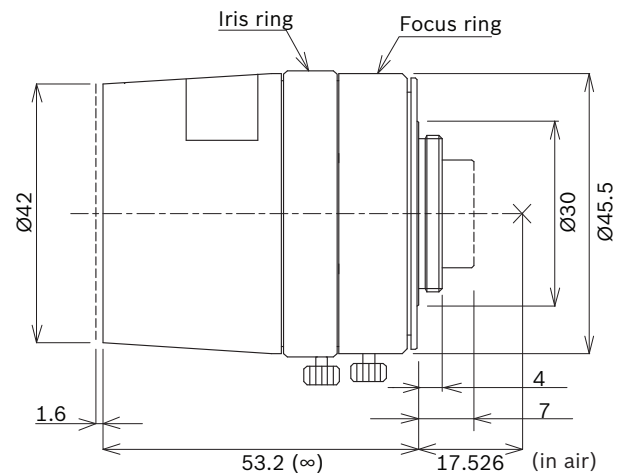
## Systemübersicht

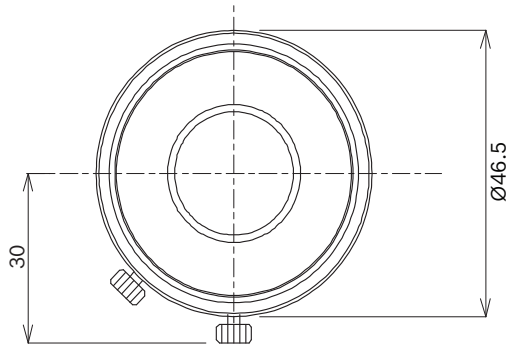
Die Objektive haben einen standardisierten C-Mount und sind daher mit vielen Kameras kompatibel. Die eindrucksvolle optische Qualität resultiert aus der Ultra-Megapixel-Auflösung, der Kontrastwiedergabe und der Linsenbeschichtung.

Die Mechanik ist für die Umgebungsbeanspruchungen bei Überwachungsanwendungen ausgelegt. Diese flexiblen, hochqualitativen und zuverlässigen Objektive sind ideal für die Verwendung mit leistungsstarken Megapixel-Kameras geeignet.

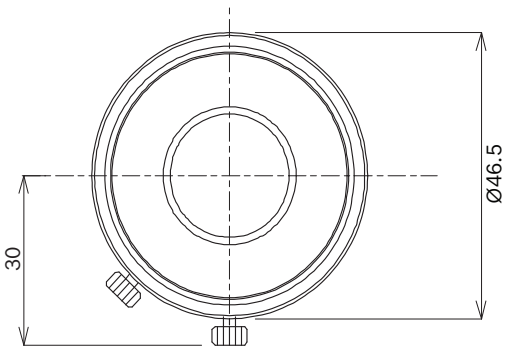
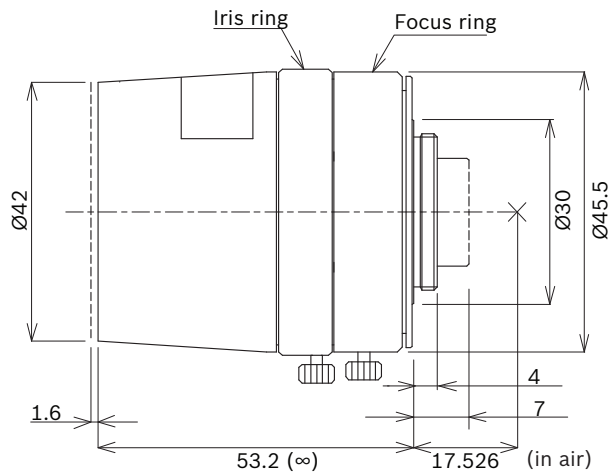
## Planungshinweise

### Abmessungen LFF-8012C-D35

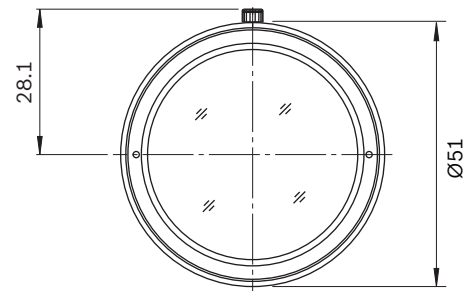
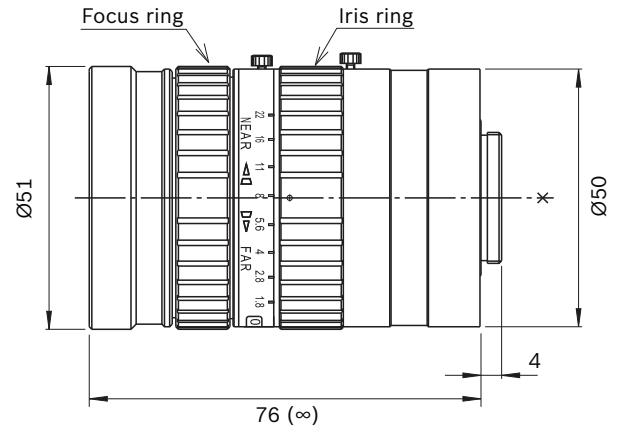




Abmessungen LFF-8012C-D50



Abmessungen LFF-8012C-D75



Technische Daten

Optische Daten	Technische Daten		
	LFF-8012C-D35	LFF-8012C-D50	LFF-8012C-D75
Max. Sensorformat (diagonal)	16,9 mm (2/3-Zoll)	16,9 mm (2/3-Zoll)	16,9 mm (2/3-Zoll)
Brennweite	35 mm	50 mm	75 mm
Blendenöffnung	f1.8, f2.8, f4, f8, f16	f2, f2.8, f4, f8, f16	f1.8, f2, f2.8, f4, f8, f16, f22
Min. Objektstand	1 m	2 m	0,9 m
Hintere Brennweite	14,3 mm	14,8 mm	24,43 mm
Blendensteuerung	Manuell	Manuell	Manuell
Brennweitensteuerung	Manuell	Manuell	Manuell
IR-korrigiert	Ja	Ja	Nein

Blickwinkel mit DINION IP ultra 8000 MP (D x H x V)			
	LFF-8012C-D35	LFF-8012C-D50	LFF-8012C-D75
12 MP (4:3) Modus	12,3 x 9,8 x 7,4°	8,5 x 6,8 x 5,1°	5,9 x 4,7 x 3,6°
4K UHD (16:9) Modus	10,8 x 9,4 x 5,3°	7,5 x 6,6 x 3,7°	5,2 x 4,5 x 2,6°

Mechanische Daten			
	LFF-8012C-D35	LFF-8012C-D50	LFF-8012C-D75
Gewicht	149 g	155 g	305 g
Abmessungen	Ø 53 x 47 mm	Ø 54 x 47 mm	Ø 51 x 76 mm
Objektivanschluss	C-Mount	C-Mount	C-Mount

Umgebungsbedingungen	
Betriebstemperatur	-10 °C bis +50 °C
Lagertemperatur	-20 °C bis +60 °C
Luftfeuchtigkeit (Betrieb)	Bis 80 % nicht kondensierend

### Bestellinformationen

#### LFF-8012C-D35 Megapixel-Teleobjektiv

Feststehendes Megapixel-Teleobjektiv; manuelle Blende, IR-korrigiert, f1.8, 35 mm

Bestellnummer App.Schl. VEPOS

**LFF-8012C-D35 | F.01U.309.130**

#### LFF-8012C-D50 Megapixel-Teleobjektiv

Feststehendes Megapixel-Teleobjektiv; manuelle Blende, IR-korrigiert, f2.0, 50 mm

Bestellnummer App.Schl. VEPOS

**LFF-8012C-D50 | F.01U.309.131**

#### LFF-8012C-D75 Megapixel-Teleobjektiv

Feststehendes Megapixel-Teleobjektiv; manuelle Blende, f1.8, 75 mm

Bestellnummer App.Schl. VEPOS

**LFF-8012C-D75 | F.01U.310.976**

#### Represented by:

**Germany:**  
 Bosch Sicherheitssysteme GmbH  
 Robert-Bosch-Ring 5 und 7  
 85630 Grasbrunn  
 Tel.: +49 (0)89 6290 0  
 Fax:+49 (0)89 6290 1020  
 de.securitysystems@bosch.com  
 www.boschsecurity.de

**Weitere Produktinformationen:**  
 Bosch Sicherheitssysteme STDE  
 Werner-Heisenberg-Strasse 16  
 34123 Kassel  
 Tel.: /Fax: +49 (0)561 89 08  
 CCTV: -200/-299; Comm. -300/-399  
 Einbruch/Brand/Access: -500/-199  
 de.securitysystems@bosch.com  
 www.bosch-sicherheitsprodukte.de

**Haus-ServiceRuf und NurseCall Schweiz:**  
 TeleAlarm SA - Bosch Group  
 Rue du Pont 23  
 CH - 2300 La Chaux-de-Fonds  
 Weitere Informationen erhalten Sie unter:  
 Telefon +41 32 327 25 40  
 Telefax +41 32 327 25 41  
 ch.securitysystems@bosch.com  
 www.telealarm.ch