

Amplificateur mélangeur Plena



Security Systems

fr

Manuel d'installation et d'utilisation
PLE-2MA120-EU
PLE-2MA240-EU

BOSCH

Instructions de sécurité

Avant d'installer ou d'utiliser ce produit, lisez toujours les instructions de sécurité disponibles dans un document distinct (9922 141 7014x). Ces instructions sont fournies avec tous les équipements susceptibles d'être raccordés au secteur.

Merci d'avoir choisi un produit Bosch Security Systems!

Table des matières

Instructions de sécurité	2
Table des matières	3
1. Introduction	5
1.1 But	5
1.2 Document électronique	5
1.3 Public visé	5
1.4 Documentation connexe	5
1.5 Alertes	5
1.6 Icônes	5
1.6.1 Icônes et Notes	5
1.6.2 Icônes d'attention, d'avertissement et de danger	5
1.7 Tableaux de conversion	6
2. Description	7
2.1 La gamme de produits Plena	7
2.2 Contenu de l'emballage	7
2.3 L'Amplificateur mélangeur Plena	7
2.4 Commandes, connecteurs et indicateurs	9
2.4.1 Panneau avant	9
2.4.2 Panneau mural Plena PLE-WP2Z3S	10
2.4.3 Panneau arrière	10
3. Installation	13
3.1 Déballage de l'unité	13
3.2 Installation de l'unité en baie (optionnelle)	13
3.3 Contrôle des réglages/connexions	13
3.4 Connexion de l'unité au secteur	13
4. Connexions et réglages	15
4.1 Entrées de connexion	15
4.1.1 Alimentation CC (batterie)	15
4.1.2 Microphone prioritaire (entrée 1)	16
4.1.3 Microphone secondaire (entrée 2)	17
4.1.4 Microphones additionnels (entrées 3 à 6) 17	
4.1.5 Entrées d'urgence	18
4.1.6 Entrées de sources musicales	20
4.2 Connexion de sorties	21
4.2.1 Zones 1 et 2	21
4.2.2 Appel uniquement	21
4.2.3 Musique uniquement	21
4.2.4 Sortie de ligne/ passage en sonde	21
4.2.5 Connexion de haut-parleurs	22
4.3 Réglages de l'unité	23
4.3.1 Réglage sur la face arrière	23
4.3.2 Étiquetage et réglages de broches	25

5. Fonctionnement	27
5.1 Mise en marche /arrêt	27
5.1.1 Mise en marche	27
5.1.2 Arrêt	27
5.2 Commandes de microphone/ligne	27
5.3 Commandes musicales	27
5.3.1 Sélection de source	27
5.3.2 Commande de volume	27
5.4 Commande de tonalité	28
5.4.1 Introduction	28
5.4.2 Commande de tonalité de microphone/ligne	28
5.4.3 Commande de tonalité musicale	28
5.5 Commandes de sortie	29
5.5.1 Sélection de zone	29
5.5.2 Commande de volume principale	29
6. Spécifications techniques	31
6.1 Caractéristiques électriques	31
6.1.1 Alimentation secteur	31
6.1.2 Alimentation par batterie	31
6.1.3 Consommation	31
6.1.4 Caractéristiques de fonctionnement	31
6.1.5 Entrée RJ-45 2 x	31
6.1.6 Entrée Mic/ligne 6 x	31
6.1.7 Entrées musicales 3x	32
6.1.8 Urgence/ téléphone 1 x	32
6.1.9 Insert de passage en sonde 1 x	32
6.1.10 Sortie principale/musicale 1 x	32
6.1.11 Sorties de haut-parleur 100 V*	32
6.1.12 Sortie de haut-parleur 8 ohm*	32
6.2 Caractéristiques mécaniques	32
6.3 Environnement	32

1 Introduction

1.1 But

Le Manuel d'installation et d'utilisation fournit les informations nécessaires pour installer, configurer et utiliser un Amplificateur mélangeur Plena.

1.2 Document électronique

Ce Manuel d'installation et d'utilisation est disponible également sous forme de document électronique au format Adobe Portable Document Format (PDF).

1.3 Public visé

Le Manuel d'installation et d'utilisation est destiné aux installateurs et utilisateurs d'un système Plena.

1.4 Documentation connexe

Instructions de sécurité (9922 141 1036x).

1.5 Alertes

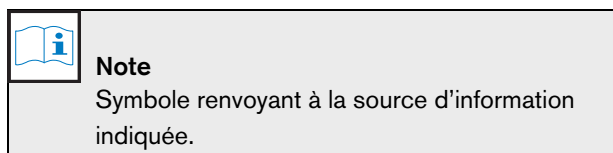
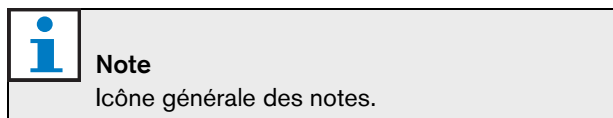
Ce manuel évoque quatre types d'alertes. Le type d'alerte est lié étroitement à l'effet susceptible de se produire en cas de non-observance de l'alerte. Ces alertes, classées dans l'ordre croissant de gravité, sont les suivantes :

- **Note**
Information complémentaire. Généralement, la non-observance d'une alerte de type Remarque n'entraîne pas de dommage matériel ou corporel.
- **Attention**
La non-observance d'une alerte de type attention peut entraîner des dommages matériels.
- **Avertissement**
La non-observance d'une alerte de type avertissement peut entraîner des dommages matériels et corporels graves.
- **Danger**
La non-observance d'une alerte du type danger peut entraîner la mort.

1.6 Icônes

1.6.1 Icônes et Notes

Les icônes utilisées avec les notes fournissent un complément d'informations sur la note. Voir les exemples suivants :



1.6.2 Icônes d'attention, d'avertissement et de danger

Les icônes utilisées en combinaison avec Attention, Avertissement et Danger indiquent le type de risque présent. Voir les exemples suivants :



1.7 Tableaux de conversion

In this manual, SI units are used to express lengths, masses, temperatures etc. These can be converted to non-metric units using the following information.

tableau 1.1: Conversion des unités de longueur

25,40 mm =	25,4 mm	1 mm =	1,00000 mm
25,40 mm =	2,54 cm	1 cm =	0,3937 po
30,48 cm =	0,3048 m	1 m =	3,281 pd
1 ml =	1,609 km	1 km =	0,622 ml

tableau 1.2: Conversion des unités de masse

1 lb =	0,4536 kg	1 kg =	2,2046 lb
--------	-----------	--------	-----------

tableau 1.3: Conversion des unités de pression

1 psi =	68,95 hPa	1 hPa =	0,0145 psi
---------	-----------	---------	------------



Note

1 hPa = 1 mbar

tableau 1.4: Conversion des unités de température

$^{\circ}F = \frac{9}{5} \cdot (^{\circ}C + 32)$	$^{\circ}C = \frac{5}{9} \cdot (^{\circ}F - 32)$
--	--

2 Description

2.1 La gamme de produits Plena

L'Amplificateur mélangeur Plena fait partie de la gamme de produits Plena. Plena propose des solutions de sonorisation pour les sites accueillant des personnes venant travailler, prier, commercer ou se détendre. Il s'agit d'une gamme d'éléments de système combinés pour créer des systèmes de sonorisation publique s'adaptant pratiquement à toute application.

La gamme de produits Plena comprend :

- mélangeurs
- préamplificateurs
- amplificateurs de puissance
- unité de source de musique
- gestionnaire de message numérique
- Anti Larsen
- pupitres d'appel
- système 'Tout-en-un'
- système d'alarme vocale
- Timer hebdomadaire
- chargeur
- un amplificateur pour malentendant

Les divers éléments sont pensés pour se compléter entre eux, grâce à des caractéristiques acoustiques, électriques et mécaniques assurant leur compatibilité.

2.2 Contenu de l'emballage

L'emballage contient les éléments suivants :

- PLE-2MA120-EU, ou PLE-2MA240-EU
- Étiquettes et broches colorées indiquant les réglages favoris
- Cordon d'alimentation
- CD bonus Plena
- Equerres de montage (LBC 1901/00)

2.3 L'Amplificateur mélangeur Plena

L'Amplificateur mélangeur Plena est un système de sonorisation publique hautes performances pour mélanger six signaux microphone/ligne séparés et l'un des trois signaux musicaux séparés. Pour une présentation schématique de l'Amplificateur mélangeur Plena, voir figure 2.1 sur la page suivante.

Le volume de chaque entrée de microphone/ligne est réglable individuellement pour obtenir le volume adéquat ; la sortie mélangée est contrôlée par la commande de volume principale et par les commandes de tonalité graves/aigus séparées.

L'unité est prête à l'emploi et fournit un appel net ou une musique claire. L'amplificateur dispose également de fonctions sophistiquées, ainsi la commande de niveau d'atténuation, la priorité, l'étiquetage et les indicateurs de réglages.

L'ensemble des entrées microphone/ligne sont commutables entre la sensibilité de niveau du microphone et de niveau de ligne. Les entrées sont symétriques mais peuvent également être utilisées asymétriquement. L'alimentation fantôme est sélectionnable avec un interrupteur DIP afin d'alimenter les microphones électrostatiques. Les canaux d'entrée 1 et 2 peuvent être prioritaires sur l'ensemble des entrées de microphone et musicales.

- L'entrée 1 peut être activée par la fermeture du contact sur une touche PTT (Bouton poussoir). Un carillon peut être configuré pour précéder une annonce.
- L'entrée 2 peut être commutée automatiquement si un signal d'entrée est disponible, par ex. si quelqu'un parle dans le microphone (activation VOX).

Une entrée d'urgence 100 V/téléphone à activation VOX est également fournie pour faciliter l'intégration avec un autre système de sonorisation publique ou un système de pager téléphonique. Elle dispose de sa propre commande de volume et neutralise toutes les autres entrées, notamment le pupitre d'appel et les entrées 1 et 2.

Cette unité comporte aussi une sortie niveau ligne pour ajouter des amplificateurs pour des systèmes plus importants nécessitant une puissance en sortie supérieure. Cette sortie peut être commutée sur la musique uniquement, par exemple, afin de jouer de la musique d'attente dans le système téléphonique. Les connexions entrée et sortie en passage en sonde permettent la connexion d'un équipement de traitement de son externe (par exemple un égaliseur ou un supprimeur de retour acoustique Plena) entre le préamplificateur et l'amplificateur de puissance. L'anti

larsen assure une parole clair et sans réaction acoustique pour tous les microphones.

Les utilisateurs peuvent créer des étiquettes pour les entrées, sources musicales et zones de sortie. Ces étiquettes peuvent être fixées sur des supports spéciaux à l'avant de l'amplificateur mélangeur. Des broches colorées peuvent également être insérées sur diverses positions autour des commandes de volume et de tonalité afin d'indiquer les réglages favoris pour une application particulière.

Un indicateur à DEL suit la sortie principale avant la sélection de zone. Ce signal est aussi présent sur le connecteur de casque sous l'indicateur de sortie. Pour une fiabilité et une ergonomie totales, un limiteur est intégré au niveau de la sortie pour la restreindre si l'utilisateur applique trop de signal.

L'unité comporte une entrée de secours 24 VCC avec chargeur de batterie 24VCC intégré. De ce fait, un chargeur de batterie séparé est inutile. Le chargeur charge la batterie avec un courant constant de 0,5 A jusqu'à ce que la tension de batterie atteigne 27,4 VCC. Le chargeur passe ensuite à une charge à tension constante (également nommée charge d'entretien).

i Note
 Assurez-vous toujours que l'unité est sous tension pour l'utiliser avec l'alimentation de secours de 24 V. Si l'unité est hors tension, les batteries se vident car elles sont considérées comme une source d'alimentation. Par conséquent, l'unité revient à l'alimentation 24 VCC de l'entrée 24 V.

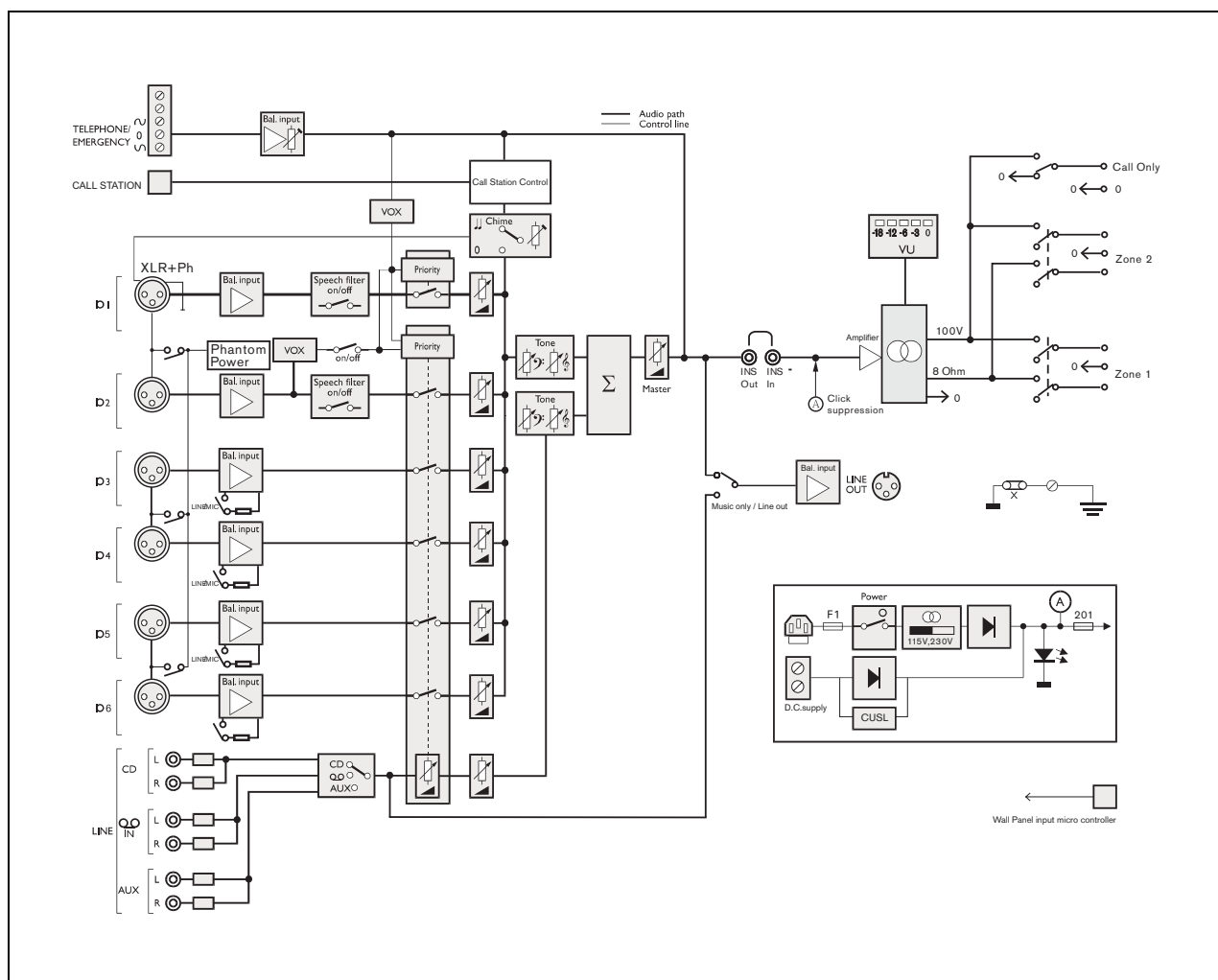


figure 2.1: Présentation schématique du Amplificateur mélangeur Plena

2.4 Commandes, connecteurs et indicateurs

2.4.1 Panneau avant

Voir figure 2.2 pour une description des commandes et des indicateurs.

- 1 Bouton marche-arrêt
- 2 Support d'étiquette pour la description définie par l'utilisateur des entrées microphone/ligne - l'utilisateur peut créer des étiquettes personnalisées.
- 3 Commande principale de tonalité élevée d'entrées microphone/ligne.
- 4 Support d'étiquette pour la description définie par l'utilisateur des sources musicales - l'utilisateur peut créer des étiquettes personnalisées.
- 5 Commande principale de tonalité élevée d'entrées musicales.
- 6 Support d'étiquette pour la description définie par l'utilisateur des noms de zones - l'utilisateur peut créer des étiquettes personnalisées.
- 7 Commande de volume principale - commande toutes les entrées sauf urgence et pupitre d'appel.
- 8 Indicateur de niveau de sortie (-18 db, 0 db)
- 9 Commande de niveau d'entrée
 - microphone/ligne 1
 - microphone/ligne 2
 - microphone/ligne 3
 - microphone/ligne 4
 - microphone/ligne 5
 - microphone/ligne 6
- 10 Commande principale de tonalité basse d'entrées microphone/ligne.

- 11 Sélecteur de source musicale (pour entrées musicales 1, 2 et 3).
- 12 Commande de volume de source musicale.
- 13 Commande principale de tonalité basse d'entrées musicales.
- 14 Sélecteur de zone 1.
- 15 Sélecteur de zone 2.
- 16 Orifices de ventilation.



Note

N'obstruez pas le flux d'air dans l'unité.

- 17 Prise casque.



Note

Les utilisateurs peuvent créer des étiquettes personnalisées pour : microphone/line inputs, description of the music sources, and audio output zones 1 and 2. These labels can be attached to the mixer amplifier at position numbers 2, 4, and 6 (see figure 2.2). Des broches colorées peuvent également être insérées sur diverses positions autour des indicateurs afin d'indiquer les réglages favoris pour une application particulière. Pour en savoir plus sur l'insertion et le retrait des broches, voir section 4.3.2.

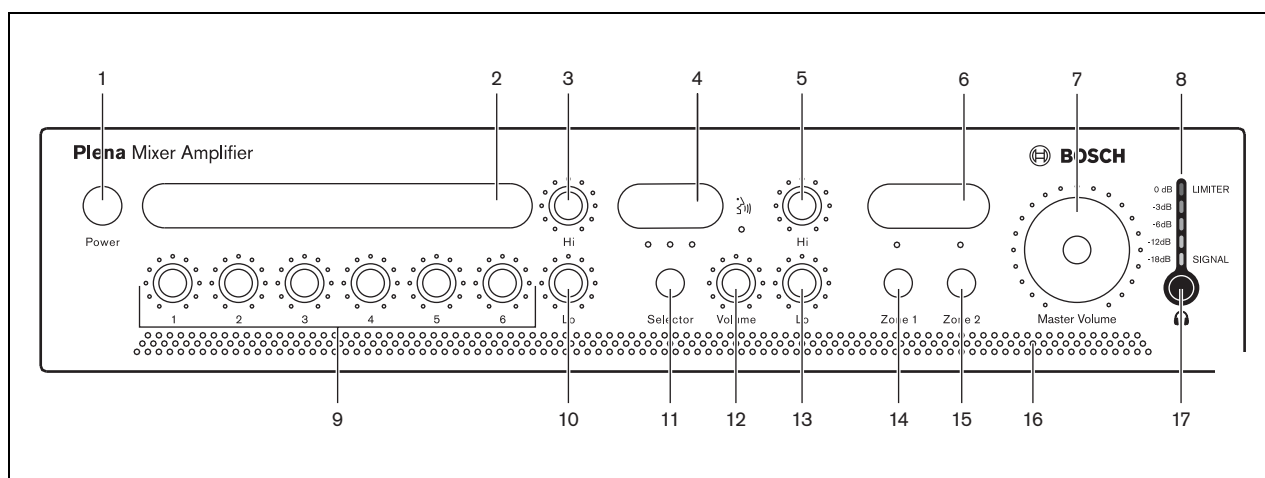


figure 2.2: Panneau avant

2.4.2 Panneau mural Plena PLE-WP2Z3S

Optionnel, le module de commande mural Plena PLE-WP2Z3S peut servir à commander l'unité à distance depuis quatre emplacements distants au maximum. L'apparence du module de commande mural est coordonnée à celle des commandes de volume de haut-parleurs Bosch.

La zone peut être activée ou désactivée et la source musicale être changée facilement. Le statut de chaque zone et source musicale est indiqué par un témoin DEL.

Un câble CAT 5 standard sert à connecter le module de commande mural à l'amplificateur mélangeur.

La distance maxi est de 200 m. Consulter la fiche technique pour de plus amples renseignements.

2.4.3 Panneau arrière

Voir figure 2.3 pour une présentation des connecteurs et des interrupteurs.

1 Ventilateur de refroidissement.



Note

Prévoyez toujours un espace suffisant à l'arrière de l'unité pour la ventilation.

- 2 Entrée Microphone/ligne 1, connecteur XLR - réglages interrupteur DIP pour : carillon, PTT (bouton poussoir), mic/ligne, filtre parole et alimentation fantôme (voir numéro 4). L'entrée est câblée en parallèle avec le connecteur de borne à vis enfichable Euro de l'entrée microphone/ligne 1 (voir numéro 3).
- 3 Connecteur de borne à vis enfichable Euro de l'entrée Microphone/ligne 1 avec déclencheur - réglages interrupteur DIP pour : carillon, PTT (bouton poussoir), mic/ligne, filtre parole et alimentation fantôme (voir numéro 4). L'entrée est câblée en parallèle avec le connecteur XLR de l'entrée microphone/ligne 1 (voir numéro 2).
- 4 Interrupteur DIP pour entrées de microphone/ligne 1 et microphone/ligne 2 (voir numéros 2 et 3, et 5 respectivement).
- 5 Connecteur XLR de l'entrée Microphone/ligne 2 - réglages interrupteur DIP pour filtre parole, mic/ligne, VOX et alimentation fantôme (voir numéro 4).
- 6 Connecteur XLR de l'entrée Microphone/ligne 3 - réglages interrupteur DIP pour mic/ligne et alimentation fantôme (voir numéro 7).
- 7 Interrupteur DIP pour entrées de microphone/ligne 3 et microphone/ligne 4 (voir numéros 6 et 8 respectivement).
- 8 Connecteur XLR de l'entrée Microphone/ligne 4 - réglages interrupteur DIP pour mic/ligne et alimentation fantôme (voir numéro 7).
- 9 Connecteur XLR de l'entrée Microphone/ligne 5 - réglages interrupteur DIP pour mic/ligne et alimentation fantôme (voir numéro 10).
- 10 Interrupteur DIP pour entrées de microphone/ligne 5 et microphone/ligne 6 (voir numéros 9 et 11 respectivement).
- 11 Connecteur XLR de l'entrée Microphone/ligne 6 - réglages interrupteur DIP pour mic/ligne et alimentation fantôme (voir numéro 10).
- 12 Interrupteur principal, C13 - 115/230 VCA 50/60 Hz.
- 13 Connecteur de borne à vis enfichable Euro de l'entrée tél. urgence/100V - fonction VOX. Cette entrée présente la priorité la plus élevée.
- 14 Connecteur RJ-45 d'entrée de pupitre d'appel - PLE-2CS ou PLE-2CS-MM, carillons dans le pupitre d'appel. Cette entrée présente la seconde priorité la plus élevée.
- 15 Connecteur RJ-45 du module mural de commande à distance. Le module mural incorpore : sélection de source de musique de fond et commande activation/désactivation de zone.
- 16 Commande de volume d'entrée téléphone urgence/100V - plage de commande -25 dB à 0dB (voir numéro 13).
- 17 Commande de volume de carillon pour entrée de microphone/ligne 1 (voir numéros 2 et 3).
- 18 Commande de niveau d'atténuation pour entrées de microphone/ligne 1 et 2 et pupitres d'appel.
- 19 2x Connecteurs RCA/cinch d'entrée musicale (disque numéro 1). Stéréo, transformé en mono.
- 20 2x Connecteurs RCA/cinch d'entrée musicale (radio numéro 2). Stéréo, transformé en mono.
- 21 2x Connecteurs RCA/cinch d'entrée musicale (auxiliaire numéro 3). Stéréo, transformé en mono.

- 22 2x Connecteurs RCA/cinch d'entrée pré-sortie, insert d'entrée amp - utilisables pour égaliseur ou suppresseur anti larsen.
- 23 Interrupteur principal pour sortie ligne ou musique (voir numéro 24).
- 24 Sortie musicale principale, connecteur XLR - réglage d'interrupteur pour sortie ligne ou musique uniquement (voir numéro 23).
- 25 Sorties et entrée/sortie 24 VCC :
- Connecteur de borne à vis enfichable Euro de sortie zone 1 - 100 V et 8 Ohms.
 - Connecteur de borne à vis enfichable Euro de sortie zone 2 - 100 V et 8 Ohms.
 - Connecteur 100 V de borne à vis enfichable Euro d'appel uniquement.
 - Entrée/sortie 24 VCC:
 - Entrée : Alimentation de secours 24 VCC.
 - Sortie : chargeur intégré, maximum 0,5 A. courant de sortie régulé. If battery charging is not required, output can be used for volume le volume ou à d'autres fins.
- 26 Fusible principal.
- 27 Vis de mise à la terre.



Note

L'unité doit être mise à la terre.

- 28 Prise d'alimentation (3 pôles).

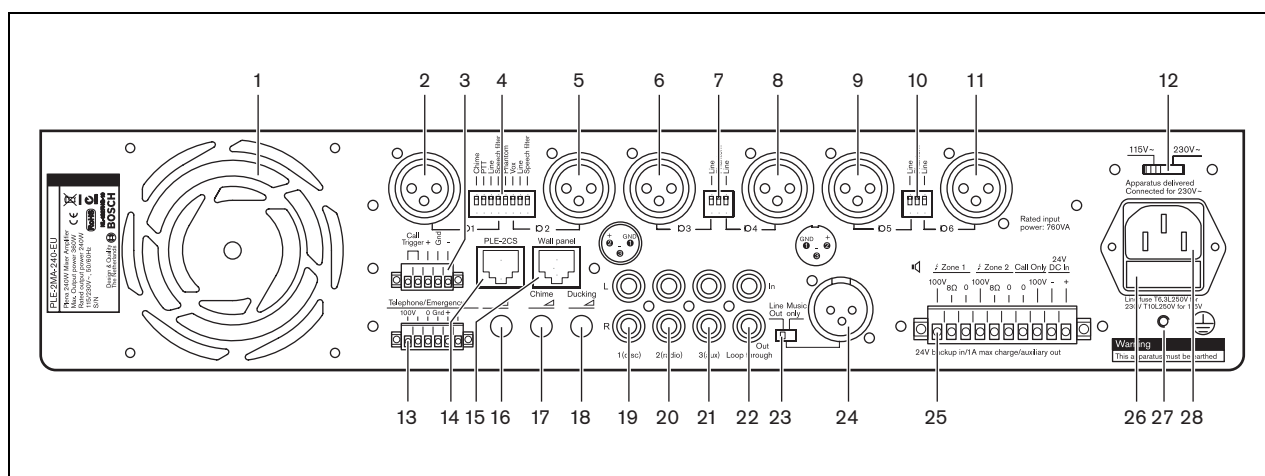


figure 2.3: Panneau arrière

Page vierge

3 Installation

3.1 Déballage de l'unité

- 1 Sortez l'unité de sa boîte et mettez l'emballage au rebut selon la réglementation locale.
- 2 Avec vos ongles, retirez avec précaution le film plastique protecteur des supports d'étiquette. N'utilisez pas d'objet coupant ou pointu.

3.2 Installation de l'unité en baie (optionnelle)

L'Amplificateur mélangeur Plena est destiné à un usage sur table mais vous pouvez également le monter en baie de 19" (voir figure 3.1).

Si vous montez l'unité en baie, vous devez :

- vous assurer que la température de surchauffe n'est pas dépassée (55 °C ambiants).
- utiliser les équerres de montage Bosch inclus (LBC 1901/00).
- démonter les 4 pieds du fond de l'appareil.

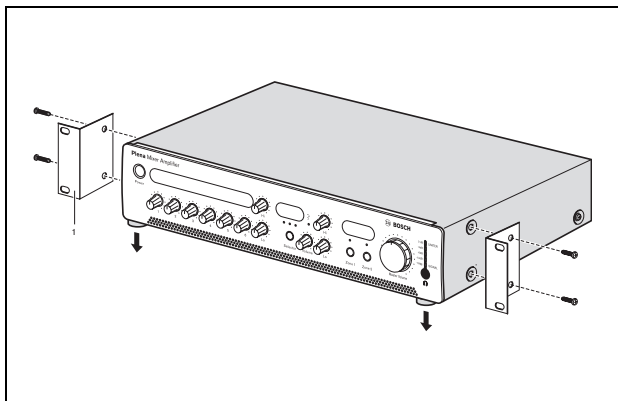


figure 3.1: Installation de l'unité en baie

3.3 Contrôle des réglages/connexions

- 1 Connectez tout équipement additionnel (voir section 4.1 et 4.2).
- 2 Contrôlez les réglages (voir section 4.3).

3.4 Connexion de l'unité au secteur



Avertissement

Dégâts potentiels de l'équipement. Avant de connecter l'alimentation, vérifiez toujours le sélecteur de tension sur la face arrière de l'unité.

- 1 Assurez-vous que le sélecteur de tension (115V/230V) est correctement réglé pour la tension du secteur de votre pays (voir figure 3.2).
- 2 Assurez-vous que l'interrupteur power à l'avant de l'unité est sur Off.
- 3 Branchez le cordon d'alimentation au connecteur secteur puis à la prise de secteur.

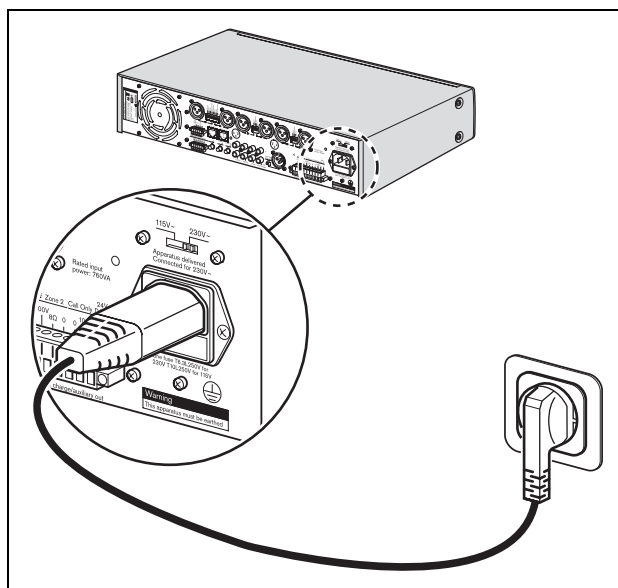


figure 3.2: Connexion d'alimentation et sélecteur de tension

Page vierge

4 Connexions et réglages

4.1 Entrées de connexion

4.1.1 Alimentation CC (batterie)



Avertissement

Le câble de connexion doit intégrer un fusible en ligne. Utilisez le type de fusible illustré dans la figure suivante.



Avertissement

Assurez-vous que l'unité est mise à la terre.

L'Amplificateur mélangeur Plena comporte une entrée 24 VCC (bornier à vis). Cette entrée peut servir pour les applications mobiles, comme les bateaux où la tension 120 ou 230 VCA n'est pas disponible, ou les applications devant continuer de fonctionner en cas de défaillance de l'alimentation.

Si une batterie 24 VCC est connectée (normalement deux batteries 12 VCC plomb-acide en série), l'unité fonctionne avec la tension CC fournie.

L'Amplificateur mélangeur Plena intègre un chargeur de batterie qui charge la batterie connectée (ou les batteries connectées en série). De ce fait, un chargeur de batterie externe est inutile. Le chargeur charge la batterie avec un courant constant de 0,5 A jusqu'à ce que la tension de batterie atteigne 27,4 VCC. Le chargeur passe ensuite à une charge à tension constante (également nommée charge d'entretien). En d'autres termes, la batterie peut être chargée au rythme où elle se décharge et préserver intacte sa pleine capacité.

Ce type de charge est adaptée aux applications à cycle limité pour lesquelles un courant ou une puissance relativement élevé n'est pas souvent nécessaire.



Note

Si le système d'alimentation de secours doit respecter la norme EN54-4 ou des normes similaires pour les alimentations de secours et rythmes de charge, Bosch recommande le PLN-24CH10. Le PLN-24CH10 intègre un chargeur de batterie dédié et une alimentation électrique parfaitement conformes à EN54-4.



Note

Si la charge de batterie est inutile, le courant de sortie maximum de 0,5 A peut servir au rétablissement de niveau d'atténuateurs ou à d'autres fins.

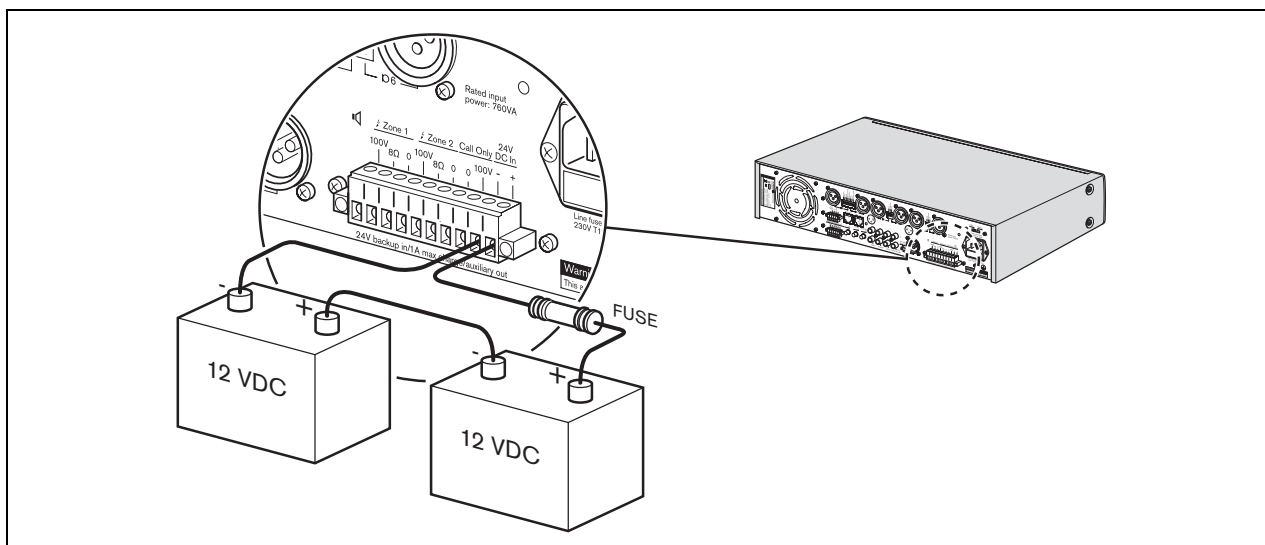


figure 4.1: Raccordement d'une alimentation CC

4.1.2 Microphone prioritaire (entrée 1)

Le microphone prioritaire (ou un pupitre d'appel normal) susceptible d'être utilisé avec un PTT (bouton poussoir) doit être connecté à l'entrée microphone/ligne 1". Le mode PTT peut être activé en réglant l'interrupteur DIP (4) à l'arrière de l'unité. L'entrée Microphone/ligne 1 est prioritaire sur toutes les autres entrées microphone/ligne.

Pour autant, si l'entrée tél. urgence/100V" reçoit un signal, toutes les entrées, notamment microphone/ligne 1 sont neutralisées.

L'entrée microphone/ligne 1 comporte deux connecteurs câblés en parallèle.

- un connecteur XLR (pour un microphone à 3 pôles) et
- un connecteur de borne à vis enfichable Euro.

Le connecteur de borne à vis enfichable Euro comporte une entrée de déclenchement utilisable en combinaison avec le connecteur Euro et le connecteur XLR.

Le microphone prioritaire peut être connecté à l'entrée microphone/ligne 1 comme suit :

- connecteur XLR uniquement. Voir figure 4.2.
- connecteur XLR avec déclencheur. Voir figure 4.3.
- connecteur Euro avec déclencheur. Voir figure 4.4.
- connecteur Euro uniquement (sans déclencheur).



Note

Si un microphone est connecté à la XLR et un pupitre micro au connecteur Euro de l'entrée microphone/ligne 1, alors, les signaux audio seront mixés.

Définissez les réglages DIP à côté du connecteur XLR pour l'entrée microphone/ligne 1, selon les besoins. Voir section 4.3.



Note

Procédez comme suit pour connecter un signal (200 mV) de niveau de ligne asymétrique à une entrée microphone/ligne : Signal sur broche 2, broches 1 et 3 sur terre.

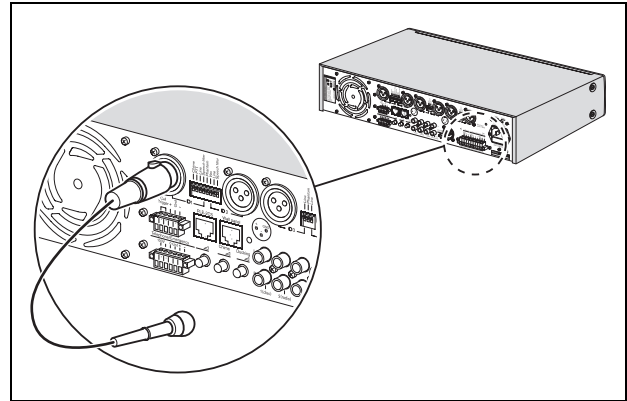


figure 4.2: Connecteur XLR uniquement

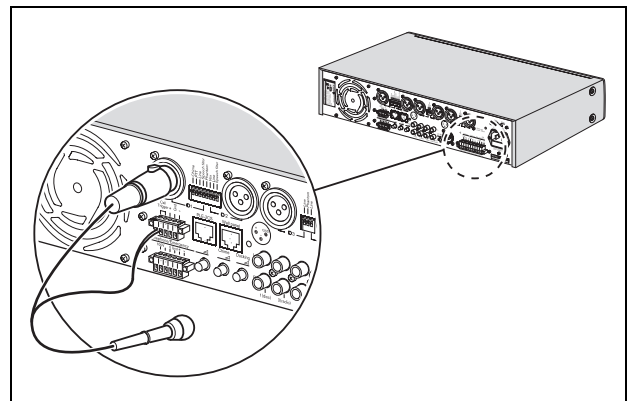


figure 4.3: Connecteur XLR avec déclencheur

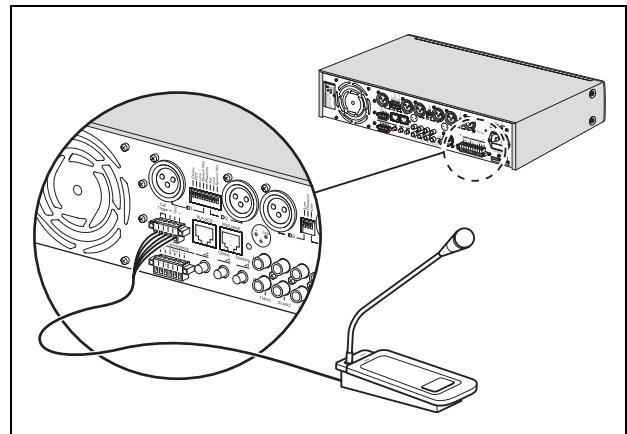


figure 4.4: Connecteur Euro avec déclencheur

4.1.3 Microphone secondaire (entrée 2)

Connectez un microphone secondaire à l'«entrée microphone/ligne 2». Voir figure 4.5.

L'entrée Microphone/ligne 2 comporte un interrupteur DIP(4) à l'arrière de l'unité pour le réglage du mode VOX. Si l'interrupteur DIP est réglé sur VOX, l'entrée microphone/ligne est automatiquement activé si un signal est détecté sur l'entrée microphone/ligne 2. Par exemple, si quelqu'un parle dans le microphone, les autres sons seront réduits au silence ou atténués, selon le réglage de la commande de niveau d'atténuation à l'arrière de l'unité. Voir section 4.3.

The Tel. emergency/100V input, Call station input, and Microphone/line input 1 all have priority over the Microphone/line input 2. Therefore, any signal received on any one of these inputs will always be heard regardless of the ducking level control setting for Microphone/line input 2.

Définissez les réglages DIP à côté du connecteur XLR selon les besoins. Voir section 4.3.

4.1.4 Microphones additionnels (entrées 3 à 6)

Connectez des microphones additionnels aux entrées microphone/ligne 3 à 6, selon les besoins. Voir figure 4.5. Ces microphones se mélangent avec la musique de fond.

Définissez les réglages DIP à côté du connecteur XLR pour les entrées microphone/ligne 3 à 6, selon les besoins. Voir section 4.3.

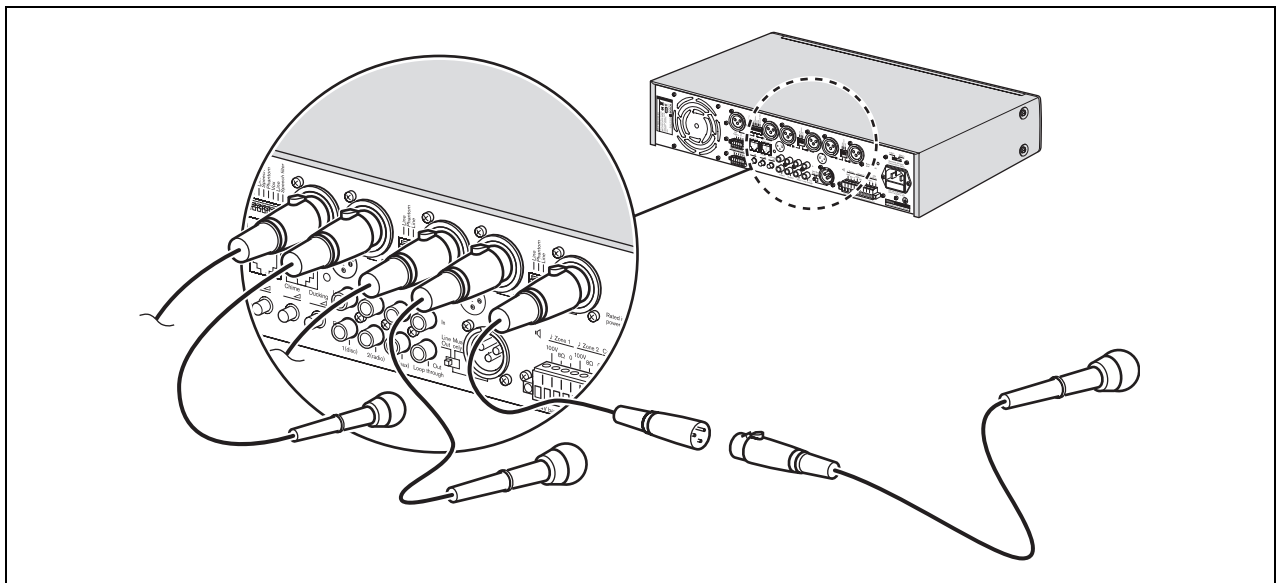


figure 4.5: Connexion des entrées microphone

4.1.5 Entrées d'urgence

L'entrée Tél. urgence/100V, avec fonctionnalité VOX, sert à recevoir des annonces ou des signaux d'urgence (comme l'alarme incendie). Cette entrée est absolument prioritaire et neutralise toutes les entrées si un signal ou une annonce d'urgence est reçue.

Il est possible de connecter un signal d'entrée de ligne téléphonique ou 100 V au connecteur de borne à vis enfichable Euro (13) à l'arrière de l'unité. Voir section 4.1.5.1 et section 4.1.5.2.



Avertissement

Ne connectez jamais simultanément les lignes téléphoniques et un signal 100 V au connecteur Euro.

Pour ajuster le volume du signal ou de l'annonce d'urgence, tournez le bouton à molette (16) à l'arrière de l'unité. Pour des raisons de sécurité, le volume du signal ou de l'annonce d'urgence ne peut pas être réglé sur zéro.

Le réglage de commande de volume principale (7) n'influence pas celui du signal ou de l'annonce d'urgence.



Note

L'entrée téléphone d'urgence ne réduit pas le signal entrant au silence. De la sorte, une fréquence pilote entrante alimente les sorties de zone. Avec cette fonctionnalité, il est possible d'intégrer l'amplificateur mélangeur dans un système d'alarme vocale Bosch en utilisant les cartes de bout de ligne (PLN-1EOL). Le signal fourni à l'unité doit être silencieux si aucun appel n'est émis. La fréquence pilote et les fréquences inférieures à 300 Hz sont filtrées dès le signal déclencheur afin que l'entrée ne soit pas déclenchée par une fréquence pilote ou un grondement à basse fréquence.

4.1.5.1 Connexion d'un signal d'entrée 100 volts

Connectez le signal d'entrée 100 volts comme illustré en figure 4.6.

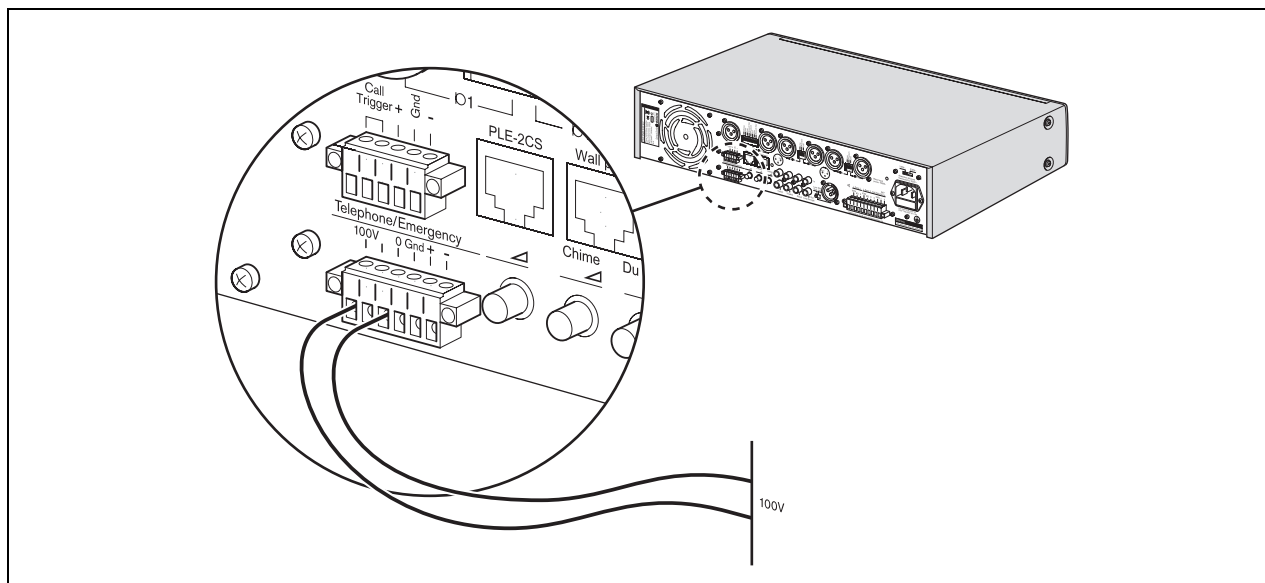


figure 4.6: Connexion d'un signal d'entrée 100 volts

4.1.5.2 Connexion de lignes téléphoniques

Connectez les lignes téléphoniques comme illustré en figure 4.7.



Avertissement

Pour se connecter à un réseau téléphonique, un coupleur téléphonique est nécessaire afin d'assurer une isolation adéquate entre le PABX et le système Plena. Ce coupleur doit aussi respecter l'ensemble des obligations en vigueur concernant les équipements de communication de ce type imposées par la loi ou les autorités responsables des télécommunications dans le pays d'usage. N'essayez jamais d'établir une connexion directe entre le réseau téléphonique et l'amplificateur mélangeur.

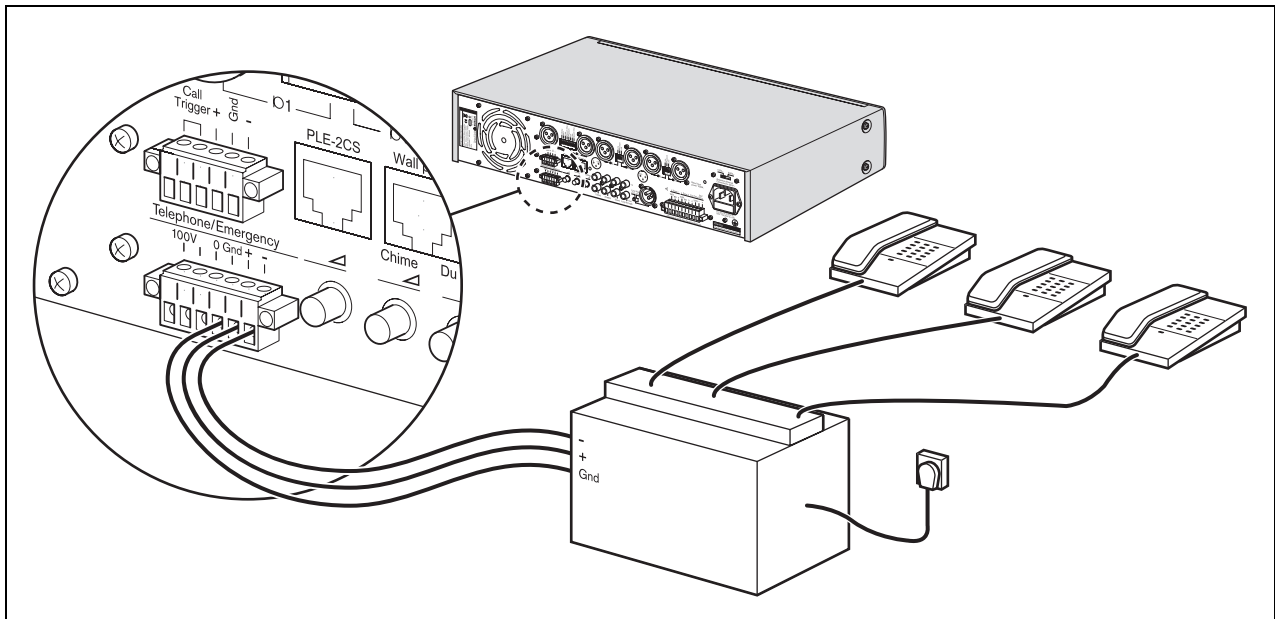


figure 4.7: Connexion de lignes téléphoniques d'urgence

4.1.6 Entrées de sources musicales

Pour utiliser un lecteur de CD, un tuner ou autre dispositif auxiliaire pour la musique de fond, branchez les connecteurs de sortie de ligne de la source musicale sur les connecteurs d'entrée de ligne appropriés de l'amplificateur mélangeur.

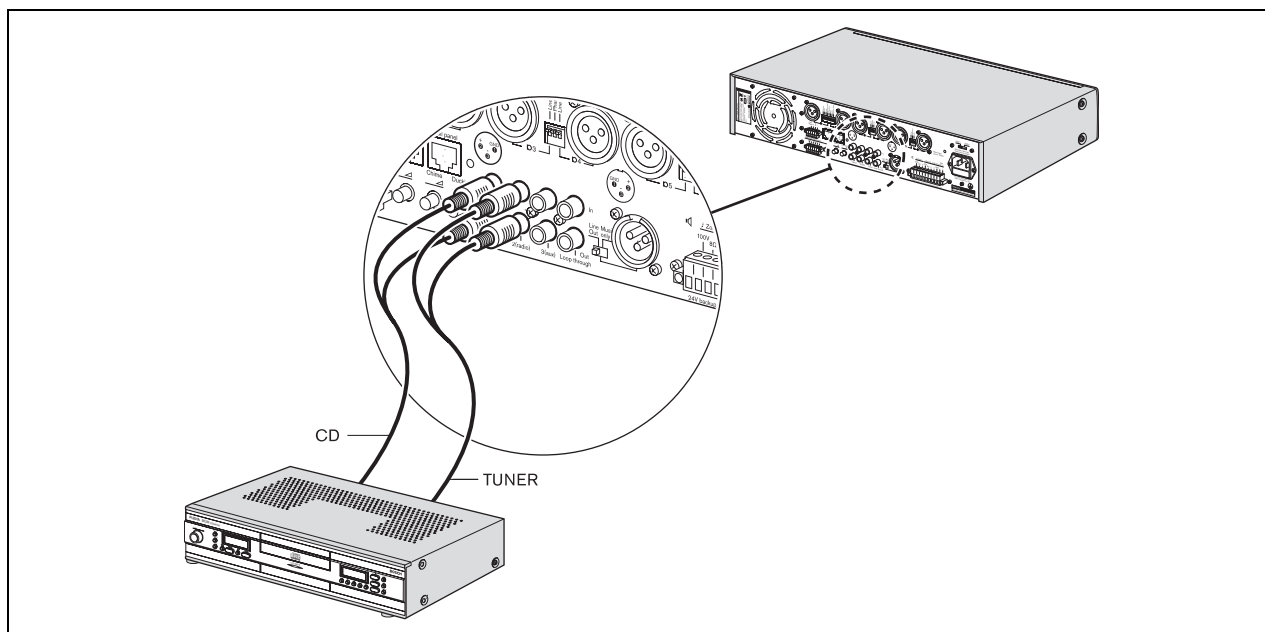


figure 4.8: Connexion d'entrées de sources musicales

4.2 Connexion de sorties

4.2.1 Zones 1 et 2

Connectez les haut-parleurs sur la borne 100 V ou 8 Ohms du connecteur de borne à vis enfichable Euro (25) à l'arrière de l'unité.

Voir également section 4.2.5 “Connexion de haut-parleurs”.

4.2.2 Appel uniquement

Connectez les haut-parleurs sur la borne 100 V du connecteur de borne à vis enfichable Euro (25) à l'arrière de l'unité.

Voir également section 4.2.5 “Connexion de haut-parleurs”.

4.2.3 Musique uniquement

Utilisez le connecteur de sortie principale musicale (24) pour fournir une source de sortie musicale dédiée pour un autre dispositif. Par exemple, la sortie musicale principale peut être connectée à un PABX téléphonique afin que les appelants écoutent une musique lorsque leur appel est mis en attente (voir figure 4.9).

Pour sélectionner la source de sortie musicale dédiée, réglez l'interrupteur de “sortie de ligne ou musique uniquement” (23) sur “musique uniquement”. Seules les entrées musicales (19, 20 et 21) sont audibles. Toutes les autres entrées, notamment l'entrée Tél. urgence/100V ne sont pas envoyées à cette sortie.

Pour écouter toutes les entrées mélangées (microphone/ligne, urgence et musique), réglez l'interrupteur principal de “sortie de ligne ou musique uniquement” (23) sur “sortie de ligne”.

4.2.4 Sortie de ligne/ passage en sonde

Utilisez l'insert d'entrée amp, présortie(22) d'un équipement de traitement de son externe (par exemple un égaliseur ou un supprimeur de contre-réaction acoustique Plena) pour la connexion entre le préamplificateur et l'amplificateur de puissance. Voir figure 4.9.

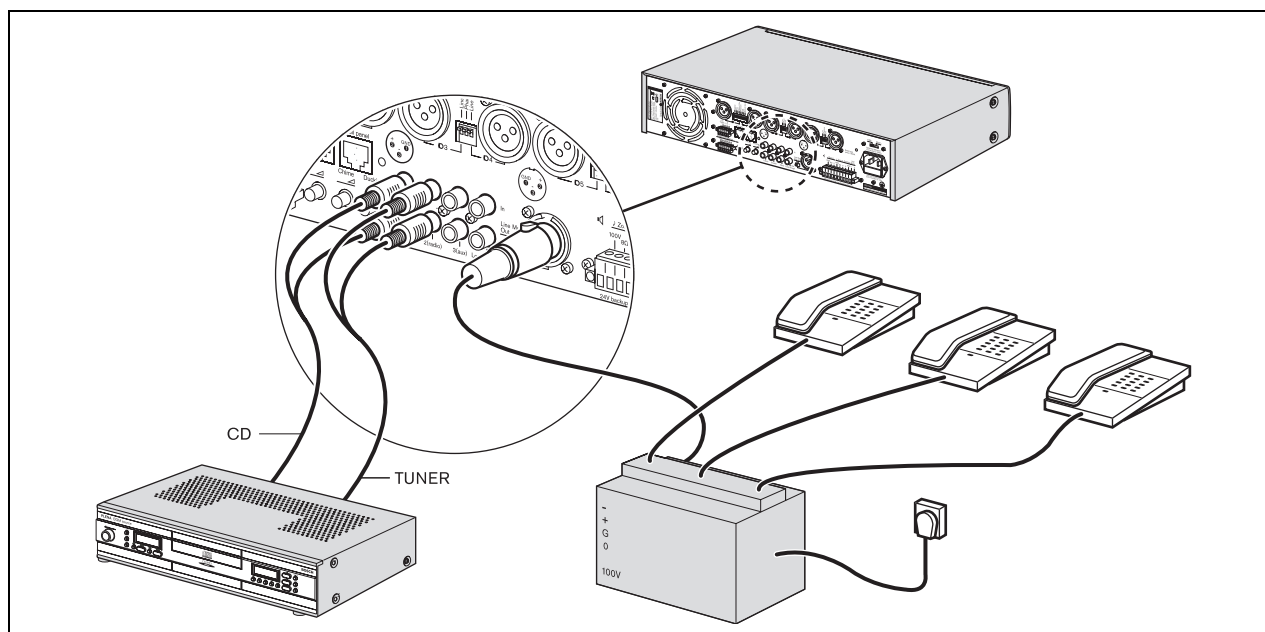


figure 4.9: Connexion d'entrées de sources musicales

4.2.5 Connexion de haut-parleurs

4.2.5.1 Haut-parleurs à tension constante

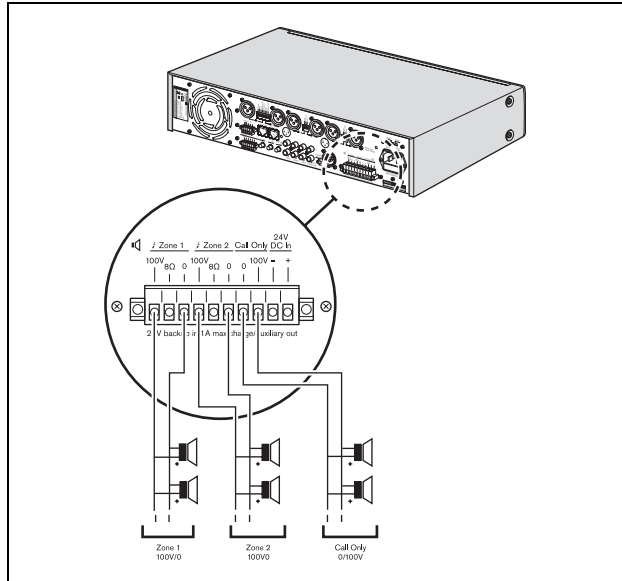


figure 4.10: Connexion de haut-parleurs

L'amplificateur mélangeur peut alimenter des haut-parleurs à tension constante de 100 V.

Connectez les haut-parleurs en parallèle et vérifiez leur polarité pour une connexion en phase. La puissance totale des haut-parleurs ne doit pas dépasser la puissance nominale de l'amplificateur.

Il est possible d'utiliser la sortie Appel uniquement pour rétablir le niveau d'atténuateurs (câblage 3 fils). Vous pouvez également utiliser cette sortie comme zone supplémentaire où les annonces sont audibles mais pas la musique.

4.2.5.2 Haut-parleurs basse impédance

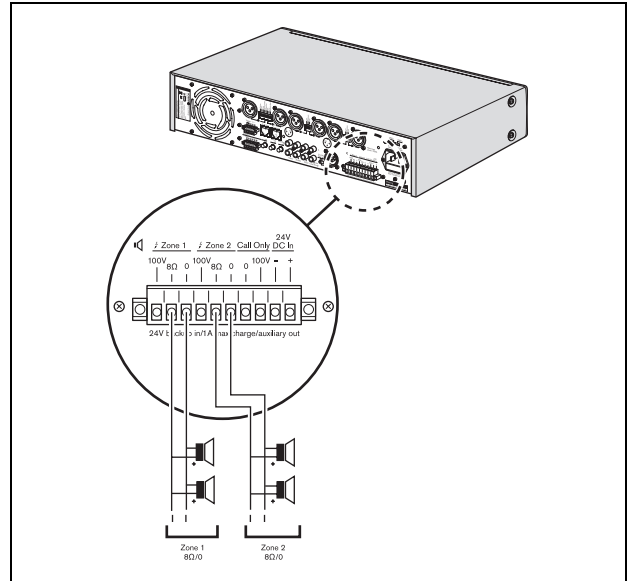


figure 4.11: Connexion de haut-parleurs

Connectez des haut-parleurs à faible impédance aux bornes 8 Ohms/0. Cette sortie peut fournir une puissance nominale dans une charge de 8 Ohms.

Connectez de multiples haut-parleurs en série ou en parallèle pour atteindre une impédance combinée de 8 Ohms ou supérieure. Vérifiez la polarité des haut-parleurs pour une connexion en phase.

4.3 Réglages de l'unité

Les tableaux suivants présentent les réglages et exemples typiques d'utilisation.

4.3.1 Réglage sur la face arrière

Cette unité peut être configurée rapidement en réglant les commandes suivantes à l'arrière de l'unité :

- Interrupteurs DIP
- Boutons à molette
- Interrupteur principal pour sortie ligne ou musique uniquement.

tableau 4.1: Réglages d'interrupteur DIP

Interrupteur DIP	Allumé	Éteint	Exemple typique (On)
Carillon (mic/ligne 1)	Le carillon retentit au début de l'annonce.	Le carillon ne retentit pas au début de l'annonce.	Annonce d'heure de départ du train.
PTT (mic/ligne 1 uniquement)	Cette entrée est réduite au silence si le contact du bouton poussoir est ouvert. Lorsque le contact du bouton poussoir est fermé : <ul style="list-style-type: none"> • cette entrée est disponible pour la parole. • un carillon retentit, s'il est sélectionné. • le volume des entrées musiques et autres mic/ligne est réduit au niveau prédéfini par le bouton de commande du niveau d'atténuation. 	Bouton poussoir d'émission d'appel Off. Le signal est mélangé avec ceux des autres entrées mic/ligne. Le microphone 1 est mélangé avec la musique de fond ou les autres microphones des zones sélectionnées.	Les utilisateurs peuvent avoir des conversations privées pendant les émissions en direct (par exemple, avec un pupitre appel général comme le PLE-1CS).
Line	Signal d'entrée de la ligne.	Signal d'entrée du microphone.	Selon la configuration.
Filtre parole	Optimise la clarté de la parole en écrêtant les fréquences basses du signal.	Filtre parole inactif.	Utilisez pour les annonces
Alimentation fantôme	Alimente les microphones électrostatiques.	Alimentation fantôme indisponible.	Active l'alimentation fantôme si vous utilisez des microphones électrostatiques ou à électret.
VOX (mic/ligne 2 uniquement)	Réduit temporairement le niveau audio de la musique de fond selon un "niveau d'atténuation" réglable (voir tableau 4.2) pendant que vous parlez dans le microphone. The VOX mode is normally used with hand-held microphones such as the LBC 2900/15. Background music and announcements will be heard in the selected zones. Aucun carillon n'est disponible dans ce mode.	VOX inactif. Le microphone 2 est mélangé avec la musique de fond ou les autres microphones des zones sélectionnées.	Utilisez pour faire des annonces normales (comme l'annonce du gagnant d'un concours) tout en supprimant temporairement la musique de fond à un niveau d'atténuation réglable.

tableau 4.2: Commandes à molette

Commande à molette	Effet	Exemple typique
Commande de niveau d'atténuation	Définit le niveau d'atténuation requis si le mode VOX ou le PTT est actif (voir tableau 4.1). Lorsque le niveau d'atténuation est réglé sur muet, le volume musical est complètement atténué ; si le volume est réglé sur mélange, les entrées musicale et de parole sont toutes deux audibles - paroles et musique sont mélangées. En cas d'atténuation de l'entrée musicale, les entrées de microphone/ligne sont toujours muettes si un appel se produit.	Réglez la commande de niveau d'atténuation sur muet si vous voulez que l'annonce soit entendue sans musique de fond.
Commande de volume de carillon	Altère le volume du carillon. L'intervalle moyen est de -8 dB (40 V), normalement suffisant pour la plupart des applications. Test the chime by switching on microphone 1. Remove the microphone after testing if it is not further required.	Réglez le volume du carillon à un niveau supérieur si le système est utilisé dans des grands espaces ou si les annonces sont importantes.
Commande de volume de téléphone urgence/100V	Atténue le signal ou l'annonce d'urgence. L'intervalle de commande est de -25 dB à 0 dB. Pour des motifs de sécurité, le volume du signal ou de l'annonce d'urgence ne peut être réglé complètement sur zéro.	Réglez le volume des annonces d'urgence à un niveau supérieur si le système est utilisé dans des grands espaces.

**Note**

Si PTT ou VOX est sélectionné, la commande d'atténuation contrôle une atténuation entre 3 dB (atténuation très faible) et $-\infty$ dB (muet). Pendant l'atténuation, la musique reste présente sur la sortie Appel uniquement. Si vous ne le souhaitez pas, réglez la commande d'atténuation sur silence.

Durant l'atténuation, la musique dans une zone non sélectionnée est également affectée.

tableau 4.3: Interrupteur principal pour sortie ligne ou musique uniquement

Réglage de sélecteur	Effet	Exemple typique
Sortie ligne	Toutes les entrées mélangées (microphone/ligne, urgence et musique) sont disponibles.	Diverses configurations sont possibles.
Musique uniquement	Une source de sortie musicale dédiée est disponible pour un autre dispositif externe. Seules les entrées musicales (19, 20 et 21) sont disponibles. Toutes les autres entrées, notamment l'entrée Tél. urgence/100V sont neutralisées.	La "sortie musicale principale" peut être connectée à un système téléphonique afin que les appelants écoutent une musique lorsque leur appel est en attente.

4.3.2 Étiquetage et réglages de broches

Les utilisateurs peuvent créer des étiquettes personnalisées pour : microphone/line inputs, description of the music sources, and audio output zones 1 and 2. These labels can be attached to the mixer amplifier at position numbers 2, 4, and 6 (see figure 2.2). Des broches colorées peuvent également être insérées sur diverses positions autour des indicateurs afin d'indiquer les réglages favoris pour une application particulière.

Les broches sont conçues afin de ne pas pouvoir être retirées à la main. Tout abus est ainsi évité. Les broches doivent être insérées une fois, durant l'installation de l'unité. Les broches argent doivent servir à indiquer les réglages favoris pour l'unité. Les broches rouges peuvent servir optionnellement à indiquer le réglage maximum d'un bouton.

Si ces réglages doivent être modifiés, utilisez une paire de pince à bout souple pour retirer les broches avec précaution. Si vous n'avez pas de pinces à bout souple, utilisez des pinces normales mais apposez un ruban plastique sur leur bout afin d'éviter d'endommager l'avant de l'unité.

Pour retirer les caches plastiques clairs devant les étiquettes :

- 1 Insérez avec précaution un petit tournevis dans la découpe au fond du cache plastique.
- 2 Levez doucement le cache et courbez-le au milieu. Faites attention à ne pas forcer sur le cache ou sur le panneau avant.

Pour remettre les caches plastiques avec des étiquettes en papier :

- 1 Insérez l'étiquette en papier dans le support à l'avant de l'unité.
- 2 Prenez le cache et courbez-le légèrement au milieu, à la main.
- 3 Insérez le cache dans la fente à l'avant de l'unité puis relâchez-le doucement en vous assurant que l'étiquette reste en place.

Page vierge

5 Fonctionnement

5.1 Mise en marche /arrêt

5.1.1 Mise en marche



Avertissement

Dégâts potentiels de l'équipement. Avant de mettre sous tension, vérifiez toujours le sélecteur de tension à l'arrière de l'unité.

- 1 Assurez-vous que le sélecteur de tension (115V/230V) est correctement réglé pour la tension du secteur de votre pays (voir figure 5.1).
- 2 Assurez-vous que l'interrupteur power (1) à l'avant de l'unité est activé - enfoncé (voir figure 5.2).

5.1.2 Arrêt

Réglez l'interrupteur power (1) à l'avant de l'unité sur désactivé - sorti (voir figure 5.2).

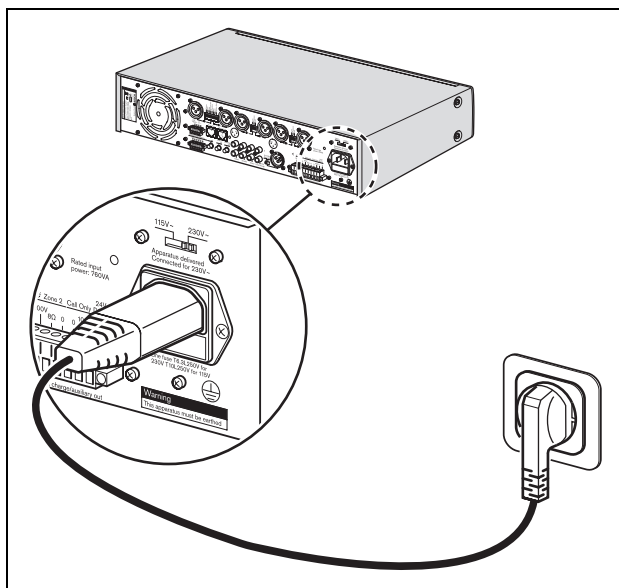


figure 5.1: Sélecteur de tension

5.2 Commandes de microphone/ligne

Utilisez les commandes de volume (9) pour commander individuellement le niveau sonore des entrées microphone/ligne 1 à 6.



Note

Les utilisateurs peuvent créer des étiquettes personnalisées pour : microphone/line inputs, description of the music sources, and audio output zones 1 and 2. These labels can be attached to the mixer amplifier at position numbers 2, 4, and 6 (see figure 5.2). Des broches colorées peuvent également être insérées sur diverses positions autour des indicateurs afin d'indiquer les réglages favoris pour une application particulière.

5.3 Commandes musicales

5.3.1 Sélection de source

Utilisez le sélecteur de source musicale (11) pour sélectionner l'une des sources musicales connectées.

5.3.2 Commande de volume

Utilisez la commande de volume de source musicale (12) pour commander le niveau sonore de la source musicale sélectionnée.

5.4 Commande de tonalité

5.4.1 Introduction

Les commandes de tonalité uniques assurent la commande séparée des entrées mic/ligne et musicales afin que la voix des microphones soit spécifiquement optimisée (excellente) pour la parole ou une chanson. De même, les commandes de tonalité de la musique de fond assurent la reproduction musicale la plus appropriée.

Les commandes de tonalité ne sont pas des commandes des graves et des aigus standard : elles peuvent servir comme une commande de tonalité conventionnelle (haut et bas) mais disposent également d'un contour performant répondant aux problèmes acoustiques rencontrés dans les situations réelles.

5.4.2 Commande de tonalité de microphone/ligne

La commande de tonalité des entrées microphone et ligne accentue la chaleur des voix mais pas le grondement et l'élimine même sans perte de chaleur dans les basses fréquences. Pour les fréquences élevées, la commande de tonalité accentue la clarté sans ajouter de netteté mais si l'élimination est essentielle, la dureté et la netteté sont éliminées sans affecter la clarté.

Utilisez les commandes de tonalité Hi (haute) et Lo (Basse) (voir figure 5.2, numéros 3 et 10) pour changer la tonalité de toutes les entrées microphone/ligne 1 à 6.

5.4.3 Commande de tonalité musicale

La commande de tonalité des entrées musicales accentue d'abord les graves sans rendre le son ronflant et élimine le grondement sans perte de chaleur des basses fréquences. Pour les fréquences élevées, la commande de tonalité est similaire aux entrées de microphone, avec des fréquences légèrement différentes, adaptées à la reproduction musicale.

Utilisez les commandes de tonalité Hi (haute) et Lo (Basse) (voir figure 5.2, numéros 5 et 13) pour changer la tonalité de la source musicale sélectionnée.

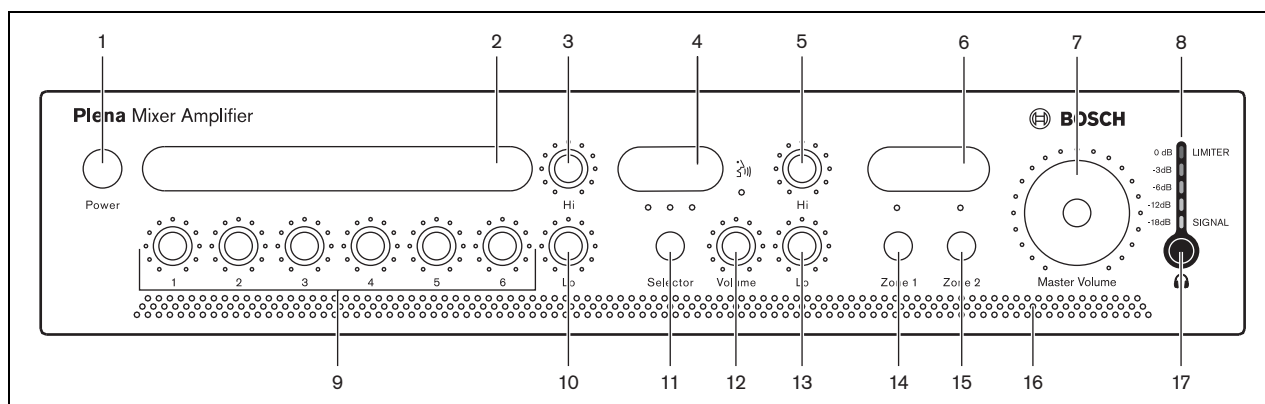


figure 5.2: Panneau avant

5.5 Commandes de sortie

5.5.1 Sélection de zone

Utilisez les boutons de sélection de zone (14 et 15) pour acheminer le mélange musique/microphone, ligne de la sortie d'amplification aux zones 1 ou 2 de haut-parleurs.

Les annonces, cependant, sont toujours acheminées dans les deux zones, indépendamment de la position des boutons de sélection de zone.

5.5.2 Commande de volume principale

Utilisez le bouton de commande de volume principale (7) pour commander le niveau sonore général du système, sauf pour les signaux/annonces d'urgence.

Page vierge

6 Spécifications techniques

6.1 Caractéristiques électriques

6.1.1 Alimentation secteur

Tension

115- 230 V CA, $\pm 10\%$, 50/60 Hz

Courant d'appel PLE-2MA120-EU

8/16 A (230/115 VCA)

Courant d'appel PLE-2MA240-EU

9/19 A (230/115 VCA)

6.1.2 Alimentation par batterie

Tension

24 VCC, $\pm 15\%$

Courant PLE-2MA120-EU

6 A

Courant PLE-2MA240-EU

12 A

Courant de charge

0,5 ACC

Tension de charge d'entretien

27.4 VCC

6.1.3 Consommation

PLE-2MA120-EU (secteur)

400 VA

PLE-2MA240-EU (secteur)

800 VA

6.1.4 Caractéristiques de fonctionnement

Réponse en fréquence :

50 Hz à 20 kHz (+1/-3 dB @ -10 dB réf. sortie nominale)

Distorsion

< 1% @ puissance sortie nominale, 1 kHz

Commande bas

Max -12/+12 dB (fréquence dépendant du niveau)

Commande haut

Max -12/+12 dB (fréquence dépendant du niveau)

6.1.5 Entrée RJ-45 2 x

Entrée pupitre d'appel

pour PLE-2CS(MM)

Entrée module de commande mural

pour PLE-WP3S2Z

6.1.6 Entrée Mic/ligne 6 x

Entrée 1 (Contact PTT avec fonction atténuation)

5-broches Euro, symétrique, fantôme

3-broches XLR, symétrique, fantôme

Entrées 2-6 (VOX avec fonction atténuation sur entrée 2)

3-broches XLR, symétrique, fantôme

Sensibilité

1 mV (mic); 200 mV (ligne)

Impédance

>1 kohm (mic); >5 kohm (ligne)

S/N (plat à volume max.)

63 dB

S/N (plat à volume min/muet)

> 5 dB

Gamme dynamique

100 dB

S/N (plat à volume max.)

>63 dB (mic); >70 dB (ligne)

S/N (plat à volume min/muet)

> 75 dB

CMRR

>40 dB (50 Hz à 20 kHz)

Marge de sécurité

> 25 dB

Filtre de voix

-3 dB @ 315 Hz, passe haut, 6 dB/oct

Alimentation fantôme

16 V via 1,2 kohm (mic)

Filtre de voix

-3 dB @ 315 Hz, passe haut,

6 dB/oct

VOX (entrées 1 & 2)

temps de réponse 150 ms; temps de retour 2 s

6.1.7 Entrées musicales 3x

Connecteur
Cinch, stéréo converti en mono
Sensibilité
200 mV
Impédance
22 kohm
S/N (plat à volume max.)
> 70 dB
S/N (plat à volume min/muet)
> 75 dB
Marge de sécurité
> 25 dB

6.1.8 Urgence/ téléphone 1 x

Connecteur
7 broches, borne à vis enfichable Euro
Sensibilité tél
100 mV – 1 V ajustable
Sensibilité 100V
10 V – 100 V ajustable
Impédance
>10 kohm
S/N (plat à volume max.)
> 65 dB
VOX
seuil 50 mV; temps de réponse 150 ms; temps de retour 2 s

6.1.9 Insert de passage en sonde 1 x

Connecteur
Cinch
Niveau nominal
1 V
Impédance
>10 kohm

6.1.10 Sortie principale/musicale 1 x

Connecteur
3-broches XLR, symétrique
Niveau nominal
1 V
Impédance
<100 ohm

6.1.11 Sorties de haut-parleur 100 V*

Connecteur
Vis, flottant
Max / nominale PLE-2MA120-EU
180 W/120 W
Max / nominale PLE-1906/10
360 W/240 W

6.1.12 Sortie de haut-parleur 8 ohm*

Connecteur
Borne à vis enfichable Euro, flottant
PLE-2MA120-EU
31 V (120 W)
PLE-2MA240-EU
44 V (240 W)
* Soustraire 1 dB pour le fonctionnement de la batterie 24 V.

6.2 Caractéristiques mécaniques

Dimensions (H x L x P)
100 x 430 x 270 mm (19" large, 2U haut)
Montage
Autonome, baie 19"
Couleur
Anthracite
Poids (PLE-2MA120-EU)
env. 10,5 kg
Poids (PLE-2MA240-EU)
env. 12,5 kg

6.3 Environnement

Température de travail
-10 à +55 °C
Température de stockage
-40 à +70 °C
Humidité relative
<95%
Niveau sonore du ventilateur
<33 dB SPL @ 1 m commande température

© Bosch Security Systems B.V.

Les informations de ce document sont susceptibles d'être modifiées sans préavis.

2007-10 v2 | PLE-2MA120-EU, PLE-2MA240-EU fr

BOSCH