



BOSCH

PLENA matrix

Public Address System



fr

Manuel d'utilisation

Table des matières

1	Sécurité	5
1.1	FCC et ICES	5
2	À propos de ce manuel	7
2.1	Objectif du manuel	7
2.2	Document numérique	7
2.3	Public cible	7
2.4	Alertes et symboles	7
2.5	Copyright et clause de non-responsabilité	7
2.6	Historique du document	8
3	Vue d'ensemble du système	9
3.1	Applications du système	11
3.2	Composants	11
4	Planification	12
5	Installation	13
5.1	Mélangeur DSP matrix et amplificateurs	13
5.2	Pupitre d'appel	14
5.3	Console murale	15
5.4	Logiciel à interface graphique pour PC	17
5.4.1	Configuration minimale requise	17
5.4.2	Installation du logiciel d'application pour PC avec interface graphique	17
5.5	Logiciel à interface graphique pour iOS	18
6	Connexions	19
6.1	Pupitre d'appel	19
6.2	Console murale	19
6.3	Amplificateur DSP multicanal	20
6.4	Mélangeur DSP matrix	22
7	Configuration	24
7.1	Pupitre d'appel	24
7.1.1	Paramètres de commutation DIP du pupitre d'appel	24
7.2	Paramètres de commutation DIP de la console murale	25
7.3	Paramètres de l'amplificateur DSP multicanal	26
7.4	Interface graphique pour PC du mélangeur DSP matrix	28
7.5	Interface graphique pour PC de l'amplificateur DSP multicanal	30
7.5.1	Configuration de pontage de l'amplificateur	34
8	Fonctionnement	35
8.1	Démarrer	35
8.2	Pupitre d'appel	36
8.2.1	Pré-réglages et sélections	37
8.2.2	Passer une annonce	37
8.3	Console murale	38
8.3.1	Sélectionner la source d'entrée	39
8.3.2	Régler le niveau volume de la sortie audio	39
8.4	Amplificateur DSP multicanal	40
8.4.1	Activer la fonction d'entrée audio prioritaire active	41
8.4.2	Activer le mode de mise en veille automatique de l'amplificateur	41
8.4.3	Utiliser l'amplificateur à l'aide de l'interface graphique pour PC	42
8.5	Mélangeur DSP matrix	43
8.5.1	Activer la fonction d'entrée prioritaire	45

8.5.2	Activer la fonction de priorité Alerte/Évac.	45
8.5.3	Utilisation du mélangeur/système DSP matrix avec l'interface graphique	45
9	Dépannage	46
9.1	Service client	49
10	Maintenance	50
10.1	Nettoyer les unités	50
10.2	Nettoyer les orifices d'aération	50
10.3	Vérifier les connecteurs et la mise à la terre	50
11	Caractéristiques techniques	51
11.1	Caractéristiques électriques	51
11.1.1	Mélangeur DSP matrix	51
11.1.2	Amplificateur DSP multicanal	52
11.1.3	Pupitre d'appel	54
11.1.4	Console murale	54
11.2	Caractéristiques mécaniques	55
11.2.1	Mélangeur DSP matrix	55
11.2.2	Amplificateur DSP multicanal	55
11.2.3	Pupitre d'appel	55
11.2.4	Console murale	55
11.3	Conditions ambiantes	57
11.3.1	Mélangeur DSP matrix	57
11.3.2	Amplificateur DSP multicanal	57
11.3.3	Pupitre d'appel	57
11.3.4	Console murale	57
11.4	Normes	57

1 Sécurité

Avant d'installer ou d'utiliser des produits, lisez toujours les instructions de sécurité disponibles dans un document multilingue séparé : Consignes de sécurité importantes (Safety_ML). Ces instructions sont fournies avec tous les équipements pouvant être raccordés au secteur.

Consignes de sécurité

Les Le mélangeur DSP matrix et les amplificateurs DSP sont conçus pour être raccordés au réseau d'électricité public.

- Pour éviter tout risque d'électrocution, veillez à déconnecter l'alimentation secteur avant d'effectuer des interventions.
- La ventilation ne doit pas être gênée par des orifices d'aération bouchés avec du papier journal, des vêtements, des rideaux ou tout autre objet.
- Le raccordement de cet équipement avec des câbles externes doit être assuré par un personnel qualifié uniquement.
- Cette opération est réservée à un personnel qualifié.
- Utilisez l'appareil dans un climat tempéré.



Attention!

Ces instructions d'entretien sont uniquement destinées à un personnel technique qualifié. Pour réduire le risque d'électrocution, n'effectuez aucune opération de dépannage autre que celles décrites dans les consignes d'utilisation, sauf si vous êtes suffisamment qualifié pour le faire.

1.1 FCC et ICES

(modèles américains et canadiens uniquement)



Matériel commercial
Pour un usage professionnel ou commercial



Avertissement!

Suite à différents tests, cet appareil s'est révélé conforme aux exigences imposées aux appareils numériques de classe A, en vertu de la section 15 du règlement de la Commission fédérale des communications des États-Unis (FCC), et en vertu de la norme ICES-003 d'Industrie Canada. Ces exigences visent à fournir une protection raisonnable contre les interférences nuisibles lorsque l'appareil est utilisé dans le cadre d'une installation commerciale. Cet appareil génère, utilise et émet de l'énergie de radiofréquences et peut, en cas d'installation ou d'utilisation non conforme aux instructions, engendrer des interférences nuisibles au niveau des radiocommunications. L'utilisation de cet appareil dans une zone résidentielle risque de provoquer des interférences nuisibles. Le cas échéant, l'utilisateur devra remédier à ces interférences à ses propres frais. Toute modification apportée au produit, non expressément approuvée par la partie responsable de l'appareil, est strictement interdite. Une telle modification est susceptible d'entraîner la révocation du droit d'utilisation de l'appareil.

Au besoin, l'utilisateur consultera son revendeur ou un technicien qualifié en radio/télévision, qui procèdera à une rectification. La brochure suivante, publiée par la Commission fédérale des communications (FCC), peut s'avérer utile : « How to Identify and Resolve Radio-TV Interference Problems ». Cette brochure est disponible auprès de l'U. S. Government Printing Office, Washington, DC 20402, États-Unis, sous la référence n° 004-000-00345-4.

**Avertissement!**

Ce produit est un appareil de classe A. Utilisé dans le cadre d'une installation domestique, ce produit risque de provoquer des interférences radio. Le cas échéant, l'utilisateur devra prendre les mesures nécessaires pour y remédier.

2 À propos de ce manuel

Veillez lire attentivement ce manuel avant d'installer et d'utiliser les produits de sonorisation PLENA matrix et conservez-le en lieu sûr.

2.1 Objectif du manuel

Ce manuel vise à fournir les informations nécessaires à l'installation, à la configuration, à l'utilisation et à la maintenance des produits matériels de sonorisation PLENA matrix. Pour obtenir de l'aide sur le logiciel pour PC avec interface utilisateur graphique, veuillez télécharger le logiciel à partir des informations produit qui vous intéressent sur le site Web www.boschsecurity.com.

2.2 Document numérique

Ce manuel est disponible sous forme de document numérique au format Adobe Portable Document Format (PDF).

Veillez vous reporter aux informations produit disponibles sur : www.boschsecurity.com.

2.3 Public cible

Ce manuel est destiné aux installateurs, opérateurs et utilisateurs d'un système de sonorisation PLENA matrix.

2.4 Alertes et symboles

Ce manuel aborde quatre types de symbole. Le type dépend étroitement des conséquences de son non-respect. Ces symboles, classés en ordre croissant de gravité, sont les suivants :

**Remarque!**

Indique la présence d'informations supplémentaires. Généralement, le non-respect d'une alerte de type Remarque n'entraîne pas de dommage matériel ou corporel.

**Attention!**

Le non-respect de ce type d'alerte peut conduire à la détérioration de l'appareil et du matériel ainsi qu'à des dommages corporels légers.

**Avertissement!**

Le non-respect de ce type d'alerte peut conduire à des dégâts matériels importants de l'appareil et du matériel ainsi qu'à des dommages corporels graves.

**Danger!**

Le non-respect de l'alerte peut entraîner des blessures graves, voire la mort.

2.5 Copyright et clause de non-responsabilité

Tous droits réservés. Aucune partie de ce document ne peut être reproduite ni transmise, sous quelque forme et par quelque moyen que ce soit (électronique, mécanique, photocopie, enregistrement ou autre), sans l'autorisation écrite préalable de l'éditeur. Pour savoir comment obtenir l'autorisation de reproduire tout ou partie de ce document, veuillez contacter Bosch Security Systems B.V..

Le contenu et les images sont susceptibles d'être modifiés sans notification préalable.

2.6

Historique du document

Date de publication	Version de la documentation	Motif
2013.06.18	Version 1.0	– 1 ^{ère} édition.
2014.12.02	V1.001	– Adaptation mineure du texte de la section « Planification ».

3 Vue d'ensemble du système

La famille de produits Bosch PLENA matrix présente des produits haut de gamme et convient particulièrement aux annonces de zones. Ces produits assurent une clarté de discours et une musique d'ambiance de qualité et peuvent être utilisés pour tout un éventail d'applications de sonorisation.

Ce système se caractérise par sa grande souplesse afin de répondre à quasiment tous les besoins de sonorisation. Son installation est rapide et simple. En effet, le système utilise des câbles CAT-5 pour raccorder les accessoires et les amplificateurs au mélangeur DSP matrix.

La famille de produits PLENA matrix comprend les éléments suivants :

– **PLM-8M8 – Mélangeur DSP matrix 8 voies :**



Le mélangeur DSP (Digital Signal Processor, processeur de traitement numérique) matrix est la pièce centrale du système PLENA matrix. Associé au pupitre d'appel (PLM-8CS) et à la console murale (PLM-WCP), il permet de diffuser des annonces et de commander des zones en toute simplicité. Les amplificateurs DSP multicanaux (PLM-4Px2x) peuvent être raccordés via des connecteurs CAT-5 de type STP (Amp Link) ou des connecteurs Phoenix de type bornier. Le système matrix audio interne peut commander les annonces (via le pupitre d'appel), mixer quatre entrées micro/ligne et sélectionner l'une des trois sources de musique d'ambiance afin de les restituer sur huit sorties de zones indépendantes. Par ailleurs, une entrée logique pour les messages d'urgence prioritaires permet de supplanter toutes les autres entrées. Le contrôle des fonctions DSP se fait via une connexion Ethernet et l'utilisation de l'interface graphique produit sur Windows ou iPad.

– **PLM-4P125 et PLM-4P220 – Amplificateurs DSP multicanaux :**



À l'exception de leur puissance, les deux amplificateurs DSP multicanaux de la classe D présentent quasiment les mêmes caractéristiques. Les amplificateurs sont équipés de fonctions DSP avancées accessibles via l'interface graphique pour PC. Ces deux amplificateurs présentent une connexion par câble CAT-5 « Amp Link » afin de se raccorder en toute facilité au mélangeur DSP matrix PLM-8M8. Les sorties haut-parleur sont destinées à une utilisation en 100 V, 70 V, 8 ohms et 4 ohms. Les canaux des amplificateurs peuvent être bridés afin d'augmenter la puissance en sortie. Les amplificateurs comportent également un mode veille qui permet de réaliser d'importantes économies d'énergie au profit de la rentabilité et de la protection de l'environnement.

– **PLM-8CS – Pupitre d'appel 8 zones :**



Le pupitre d'appel 8 zones sert à effectuer des annonces dans des configurations de zone précises. Au total, huit groupes d'appel peuvent être configurés dans le mélangeur DSP matrix et activés à l'aide des touches sensibles situées sur le pupitre. Le pupitre d'appel est alimenté grâce au mélangeur DSP matrix PLM-8M8 via des câbles standard CAT-5. Cet appareil fait transiter ses communications via RS485, ce qui signifie que plusieurs pupitres d'appel peuvent être connectés en boucle afin d'ajouter des pupitres d'appel supplémentaires au système.

– **PLM-WCP – Console murale :**



La console murale est utilisée pour sélectionner la source d'entrée et pour régler le niveau volume audio dans les zones de haut-parleurs présélectionnées. La console murale utilise le même câblage CAT-5 que le pupitre d'appel 8 zones PLM-8CS avec une communication via RS485, et elle est également alimentée à partir du mélangeur DSP matrix PLM-8M8. L'installation de la console murale se fait via le support de montage mural fourni.

– **Configuration PC et interface graphique :**



L'interface graphique pour PC présente une page de configuration et une page utilisateur qui visent à paramétrer et à contrôler le mélangeur DSP matrix PLM-8M8 ainsi que les amplificateurs PLM-4Px2x. Les interfaces graphiques logicielles sont disponibles en téléchargement sur le site Web de Bosch : www.boschsecurity.com.

3.1 Applications du système

La famille de produits PLENA matrix est destinée à une utilisation dans des zones de sonorisation de tailles petite et moyenne, comme des hôtels, des boutiques, des supermarchés, des restaurants, des bars, des réfectoires, des salles de sport, des showrooms, des aéroports régionaux, des entrepôts, des installations scolaires, des arrières-boutiques et d'autres lieux où des annonces et de la musique d'ambiance participent à la création d'une ambiance conviviale.

3.2 Composants

Vérifiez que les pièces suivantes sont fournies avec votre produit :

- **PLM-8M8 – Mélangeur DSP matrix 8 voies :**
 - 1 exemplaire des consignes de sécurité.
 - 1 cordon d'alimentation secteur.
 - 1 jeu de supports de montage de 19 pouces.
- **PLM-4Px2x – Amplificateurs DSP multicanaux :**
 - 1 exemplaire des consignes de sécurité.
 - 1 cordon d'alimentation secteur.
 - 2 connecteurs euro/Phoenix 12 pôles.
 - 2 connecteurs euro/Phoenix 4 pôles.
 - 1 câble CAT-5 26AWG d'1 m à 4 paires blindées.
 - 1 jeu de supports de montage de 19 pouces.
- **PLM-8CS – Pupitre d'appel 8 zones :**
 - S/O.
- **PLM-WCP – Console murale :**
 - 1 support de montage mural.

4 Planification

Assurez-vous que :

- Vous utilisez le matériel d'installation désigné par le fabricant.
- Aucun liquide ne peut se renverser dans ou sur les produits.
- L'installation est dans un environnement propre et sans poussière.
- La circulation d'air des appareils au format 19 pouces n'est pas obstruée.
- Une prise secteur d'une puissance admissible suffisante se trouve à proximité de l'emplacement envisagé pour l'installation des produits.
- L'arrière des appareils au format 19 pouces est suffisamment accessible afin de manipuler les connecteurs et les câbles.
- Vérifiez que vous avez bien téléchargé les toutes dernières versions des documentations et du logiciel sur le site Web de Bosch : www.boschsecurity.com.

5 Installation

Les procédures d'installation sur les plans matériel et logiciel sont décrites dans les chapitres suivants.

Avant d'installer les appareils montés en rack :

1. Placez le commutateur secteur à l'arrière de l'appareil en position OFF :
 - Le mélangeur DSP matrix et l'amplificateur DSP multicanaux fonctionnent sur une alimentation secteur minimum de 100-240 Vca, 50-60 Hz.

5.1 Mélangeur DSP matrix et amplificateurs

Le mélangeur DSP matrix et les amplificateurs DSP multicanaux sont destinés à une installation dans un rack de 19 pouces. Pour une installation dans un rack de 19 pouces, utilisez les éléments suivants :

- Les supports de montage en rack de 19 pouces fournis avec le produit.
- Des vis de montage M6 standard : 16 mm de profondeur de filetage, 20 mm de longueur totale.

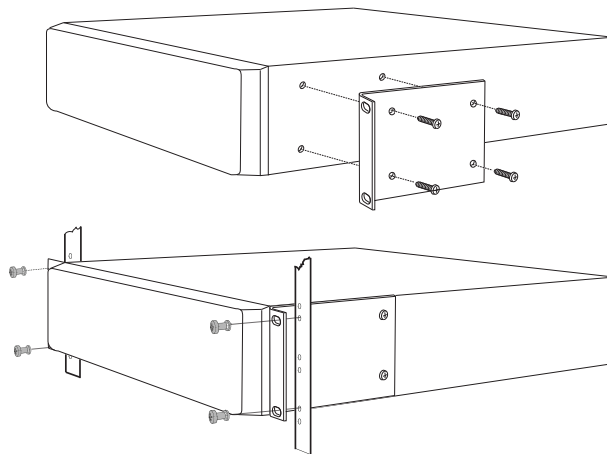


Figure 5.1: Support de montage en rack de 19 pouces



Remarque!

Si vous installez le produit dans un rack de 19 pouces :

- Assurez-vous qu'il ne dépasse pas la température de surchauffe (+45 °C de température ambiante).
- Utilisez les supports de montage de 19 pouces fournis par Bosch.

5.2 Pupitre d'appel

1. Un pupitre d'appel fonctionne comme un appareil de bureau. À ce titre, faites attention à ne pas renverser de substances liquides sur l'appareil et évitez les risques au maximum.
2. Lors de l'installation, prenez soin de ne pas dépasser les caractéristiques de « rayon de courbure » du fabricant de câbles.
3. Veillez à ce que le câblage soit installé de sorte à être protégé de tout dommage et faites en sorte qu'il ne soit pas une source de danger.
4. Vérifiez que les connecteurs RJ45 présentent des languettes de verrouillage solides et qu'ils ne peuvent pas être retirés par inadvertance une fois installés.

Remarque!

Le nombre maximal d'ID de pupitres d'appel pouvant être configurés pour chaque mélangeur DSP matrix est de 8.

La distance maximale du câble allant du mélangeur DSP matrix au dernier pupitre d'appel est de 500 m. Cette distance peut être rallongée si vous utilisez un câble de meilleure qualité et si vous baissez le nombre de pupitres d'appel qui passent par le câble en question.

Si les câbles sont à découvert, utilisez des câbles noirs CAT-5. Le résultat sera plus esthétique une fois les câbles installés car le pupitre d'appel est noir également.



Se reporter à

- *Pupitre d'appel, Page 19*
- *Pupitre d'appel, Page 19*

5.3 Console murale

Une console murale est installée comme un appareil de montage mural/en surface qui offre deux méthodes de passage des câbles. Cela permet de suivre l'une de ces deux méthodes sur un seul produit : sur des murs solides en maçonnerie, sur lesquels les câbles passent souvent à l'extérieur en bas d'un mur, puis passent dans l'appareil situé au-dessus ; ou, sinon, sur des constructions encastrées, où les câbles se trouvent à l'intérieur des cavités et doivent être dissimulés.



1. Veillez à permettre un passage des câbles simple dans l'appareil avant de fixer le support sur la surface :
 - Veillez à ce qu'aucun câble électrique ne soit bloqué ni gêné par la méthode de fixation du support (comme des vis).
 - La surface texturée doit faire face au mur. Cette texture simplifie l'utilisation d'adhésifs en cas de besoin.
 - Veillez à ce que le support de montage soit plat et droit avant de le fixer au mur.
 - Laissez suffisamment d'espace au-dessus du support de sorte à faciliter l'opération au moment de fixer la console murale.
2. Réglez les commutateurs DIP à l'arrière de l'appareil avant de verrouiller la console murale dans son support :
 - Reportez-vous aux Paramètres de commutation DIP de la console murale.
3. Raccordez les connecteurs RJ45, situés sur la base de l'appareil, avant de fixer la console murale dans son support :
 - Tenez compte du rayon de courbure des câbles. Il est vivement conseillé d'utiliser le connecteur RJ45 le plus court possible lors de la terminaison afin de maximiser le rayon de courbure des câbles dans cet espace confiné.
 - Reportez-vous à la Console murale.
4. Placez la console murale dans le support. Une fois que les 4 cosses ont été placées correctement sur l'appareil, faites descendre l'appareil en le faisant glisser dans le support jusqu'à ce qu'il s'encliquette.
 - Si l'appareil ne reste pas correctement dans les cosses, vérifiez que vous n'avez pas utilisé des têtes de vis trop grandes par rapport aux conduits situés à l'arrière de l'appareil.
5. Retrait de la console murale du support (si besoin) :
 - À l'aide d'un tournevis plat, appuyez sur le mécanisme de verrouillage du support situé sur la partie inférieure droite, puis faites glisser délicatement le produit vers le haut. Cette opération va permettre de retirer l'appareil du support.

**Remarque!**

Le nombre maximum d'ID de consoles murales pouvant être configurés via un commutateur DIP est de 16 (8 contrôleurs de musique d'ambiance et 8 contrôleurs micro/ligne). La distance maximale du câble allant du mélangeur DSP matrix à la dernière console murale est de 500 m. Cette distance peut être rallongée si vous utilisez un câble de meilleure qualité et si vous baissez le nombre de consoles murales qui passent par le câble en question. Si les câbles sont à découvert, utilisez des câbles CAT-5 noirs ou blancs. Une fois installés, le résultat sera plus esthétique.

Se reporter à

- *Paramètres de commutation DIP de la console murale, Page 25*
- *Console murale, Page 19*

5.4 Logiciel à interface graphique pour PC

La configuration du mélangeur/système DSP matrix (entrées, sorties, paramètres et commandes) s'effectue par le biais d'un logiciel pour PC à interface utilisateur graphique PLENA matrix. Utilisez l'interface graphique du logiciel pour PC de l'amplificateur quand vous configurez l'amplificateur DSP multicanaux. Il est important d'utiliser toujours la version la plus actuelle de l'interface graphique pour PC. Veuillez consulter le site www.boschsecurity.com pour connaître les dernières mises à jour logicielles.

5.4.1 Configuration minimale requise

Les logiciels d'application de configuration avec interface graphique PLENA matrix peuvent être installés sur n'importe quel PC exécutant le système d'exploitation Microsoft Office XP SP3, Windows Vista, Windows 7 ou Windows 8 (non RT). Assurez-vous que le PC fonctionne correctement et ne contient pas de virus avant d'installer le logiciel de configuration avec interface graphique. L'utilisation de systèmes d'exploitation embarqués n'est pas recommandée.



Remarque!

Vérifiez que vous utilisez un compte d'utilisateur disposant de droits d'administration Windows complets avant de commencer l'installation du logiciel.

5.4.2 Installation du logiciel d'application pour PC avec interface graphique

Ces instructions abordent la procédure d'installation du logiciel d'application à interface graphique Bosch PLENA matrix sur les PC Windows.

1. Téléchargez la dernière version du logiciel à interface graphique pour PC sur le site Web de Bosch : www.boschsecurity.com.
 - Suivez les instructions de l'assistant d'installation qui s'affichent à l'écran.
 - La procédure d'installation démarre.
2. Cliquez sur le bouton **Terminer**.



Remarque!

L'installation peut vous inviter à installer Microsoft .NET framework 4.0 qui est requis pour exécuter cette interface graphique. Veuillez suivre le lien fourni à l'écran pour télécharger et installer ce composant avant de poursuivre.

Se reporter à

- *Connexions, Page 19*
- *Configuration, Page 24*

5.5 Logiciel à interface graphique pour iOS

L'interface graphique pour iOS est conçue pour une utilisation sur iPad ou iPad mini. Cette application à interface graphique accompagne l'utilisateur final qui recherche un contrôle accru du système (par rapport à ce que la console murale lui propose) afin de contrôler et de mixer via une connexion sans fil chaque entrée de zone via le mélangeur DSP matrix PLM-8M8. Sur le plan des fonctions, cette interface ressemble à l'écran de l'interface utilisateur pour PC. L'application iOS est disponible en téléchargement sur l'app store.



Remarque!

Pour utiliser l'application à interface graphique pour iOS, vous avez besoin de connecter et de configurer un routeur sans fil. Veuillez consulter le manuel qui accompagne votre routeur sans fil pour savoir comment effectuer cette configuration correctement.

6 Connexions

- *Pupitre d'appel, Page 19*
- *Console murale, Page 19*
- *Amplificateur DSP multicanal, Page 20*
- *Mélangeur DSP matrix, Page 22*

6.1 Pupitre d'appel

Les pupitres d'appel sont connectés (en série) au mélangeur DSP matrix avec un câble CAT-5 de type UTP à l'aide de connecteurs RJ45. Les connecteurs sont situés à l'arrière du pupitre d'appel.

Élément	Description
Entrée/sortie double RS485	Prise RJ45 standard pour la communication de données RS485, l'alimentation secteur de l'appareil et le bus audio en mode une voie.



Remarque!

Si les câbles sont à découvert, utilisez des câbles CAT-5 noirs ou blancs. Le résultat sera plus esthétique.

6.2 Console murale

Les consoles murales sont connectées (en série) au mélangeur DSP matrix avec un câble CAT-5 de type UTP à l'aide de connecteurs RJ45. Les connecteurs sont situés sur la face arrière de l'appareil.

Élément	Description
Entrée/sortie double RS485	Prise RJ45 standard pour la communication de données RS485 et l'alimentation secteur de l'appareil.

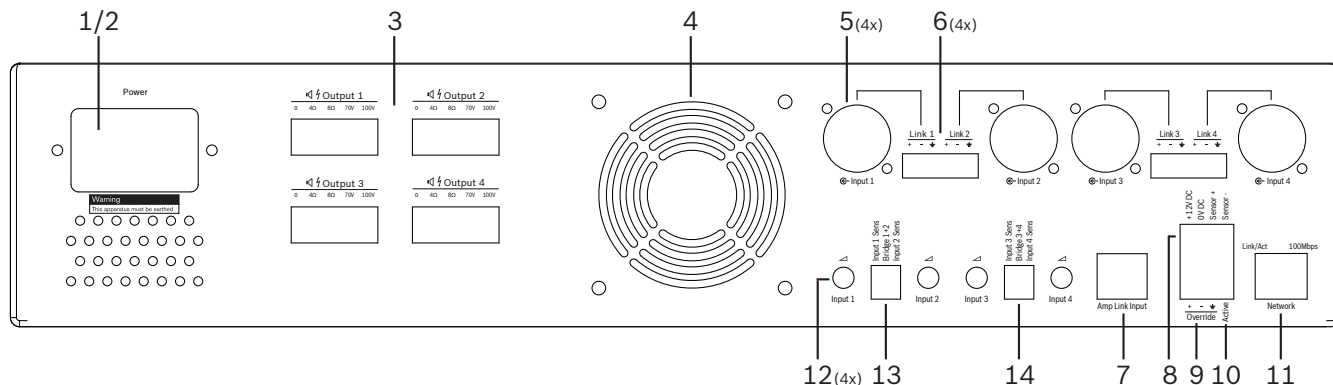


Remarque!

N'utilisez PAS un manchon de câble RJ45 lors de la terminaison de ces câbles. Si vous utilisez ce composant, les câbles risquent de ne pas entrer dans l'appareil ou vous risquez de dépasser le rayon de courbure du câble UTP.

6.3 Amplificateur DSP multicanal

Quand l'amplificateur DSP multicanal est relié au mélangeur DSP matrix, il est recommandé de le raccorder via des connecteurs Amp Link ou via les entrées de type bornier Phoenix. L'amplificateur présente aussi des entrées mixtes XLR/TRS dans le cas où il est utilisé sans le mélangeur DSP matrix.



Number (Numéro)	Élément	Description
1	Alimentation Marche/Arrêt	Commutateur secteur.
2	Prise secteur	Prise d'entrée secteur.
3	Sorties haut-parleur	<ul style="list-style-type: none"> 4 sorties haut-parleur via bornier Phoenix : <ul style="list-style-type: none"> Connexions : 100 V, 70 V, 8 ohms, 4 ohms et 0 V. ⚡ Le fait de toucher des bornes ou des câbles non isolés peut provoquer un risque d'électrocution.
4	Grille de ventilation	Permet de faire circuler l'air pour le refroidissement de l'amplificateur. Ne pas obstruer !
5	Entrées mixtes XLR/TRS/sortie en boucle	<ul style="list-style-type: none"> 4 entrées audio niveau ligne symétriques XLR à 3 broches (1-4). Principalement utilisées quand l'amplificateur n'est pas connecté au mélangeur DSP matrix (amplificateur autonome) : <ul style="list-style-type: none"> Les entrées/sorties sont connectées, en parallèle, à l'intérieur avec les connecteurs d'entrée Phoenix associés, pour une utilisation en entrée ou en sortie avec passage en sonde. Connexion par numéro pour les 3 broches XLR : 1 = masse, 2 = signal +, 3 = signal -.
6	Entrées Phoenix/sortie en boucle	<ul style="list-style-type: none"> 4 entrées audio de connecteur Phoenix tripolaire (1-4) : <ul style="list-style-type: none"> Les entrées/sorties sont connectées, en parallèle, à l'intérieur avec les connecteurs d'entrée/sortie en boucle mixtes XLR/TRS associés, pour une utilisation en entrée ou en sortie. Configuration des broches de gauche à droite : 1 = signal +, 2 = signal -, 3 = masse.
7	Connexion Amp Link	<ul style="list-style-type: none"> 1 connecteur RJ45. Connecte 4 canaux séquentiels de l'amplificateur au mélangeur DSP matrix. Voies de sortie 1-4 ou 5-8. Idéalement, Bosch recommande l'utilisation de câbles STP CAT-5 (e).

Number (Numéro)	Élément	Description
		<ul style="list-style-type: none"> – La distance de câble maximale recommandée est de 5 m.
8	Connexions du mode de mise en veille automatique	<ul style="list-style-type: none"> – Connecteur quadripolaire Phoenix à relier à un capteur de mouvement Bosch afin d'activer le mode de mise en veille automatique. – L'amplificateur peut aussi fournir une alimentation de 12 Vcc pour un détecteur de mouvement. – Configuration des broches de gauche à droite : 1= +12 Vcc, 2 = 0 Vcc, 3 = capteur +, 4 = capteur -.
9	Entrée de priorité	<ul style="list-style-type: none"> – Prise/connecteur à vis enfichable 4 broches avec protection ESD : – Entrée de priorité logique (+, - et entrée symétrique blindée).
10	Actif	<ul style="list-style-type: none"> – Fermeture du contact pour activer l'entrée de priorité : – Utilisez la connexion 0 Vcc du capteur ci-dessus comme borne commune.
11	Réseau	<ul style="list-style-type: none"> – Prise de communication Ethernet RJ45 : – Communication avec l'application à interface graphique PLENA matrix.



Avertissement!

La connexion de la prise de courant 12 Vcc (mise en veille automatique) doit uniquement servir à des produits qui respectent les recommandations décrites dans ce manuel.



Remarque!

Les capteurs de mouvement recommandés pour une utilisation avec le mode de mise en veille automatique correspondent aux capteurs de la famille Bosch.

Pour en savoir plus sur les produits de sécurité Bosch, contactez votre partenaire local agréé par Bosch Security ou allez sur le site www.boschsecurity.com pour plus de détails.

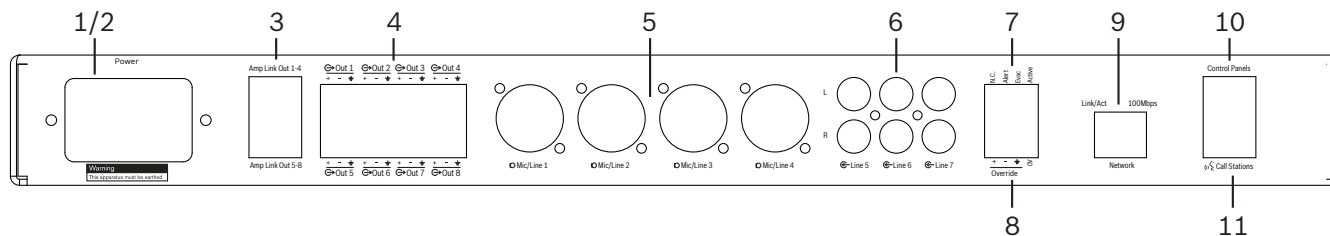


Remarque!

Il est recommandé que le câble Amp Link utilisé soit un câble STP CAT-5 (e) de bonne qualité. Les distances de câble Amp Link ne doivent pas dépasser 5 mètres.

6.4 Mélangeur DSP matrix

Les pupitres d'appel et les consoles murales sont connectés au mélangeur DSP matrix PLM-8M8 par un câble CAT-5 à l'aide de connecteurs RJ45. Les amplificateurs DSP multicanaux sont connectés au mélangeur DSP matrix soit par un câble Amp Link soit par des connecteurs Phoenix de sortie. Tous les autres câblages connectés doivent être de qualité professionnelle et de préférence blindés.



Numéro	Élément	Description
1	Alimentation Marche/Arrêt	Commutateur d'alimentation secteur.
2	Prise secteur	Prise d'entrée secteur.
3	Sorties Amp Link	<ul style="list-style-type: none"> Prise RJ45 pour une connexion Amp Link : La sortie Amp Link 1-4 duplique les sorties 1-4. La sortie Amp Link 5-8 duplique les sorties 5-8. La longueur de câble maximale entre le mélangeur DSP matrix et l'amplificateur de puissance multicanal est de 5 m. Ne connectez aucun autre équipement qui ne soit pas un amplificateur PLM-4Px2x.
4	Sorties de zone Phoenix	<ul style="list-style-type: none"> Connexion à bornier à vis Phoenix tripolaire par voie de sortie : Sortie de ligne symétrique.
5	Entrée micro/ligne	<ul style="list-style-type: none"> 4 entrées audio niveau ligne symétriques XLR (1-4) : Connexion par numéro pour les 3 broches XLR : 1 = masse, 2 = signal +, 3 = signal -.
6	Entrées de ligne	<ul style="list-style-type: none"> 3 x 2 prises d'entrée ligne combinée RCA pour les sources musicales externes.
7	Contact actif	<ul style="list-style-type: none"> Prise/connecteur à vis enfichable 4 broches avec protection ESD : De gauche à droite : broche 1 : alerte, broche 2 : évac, broche 3 : priorité, broche 4 : masse. Entrées logiques avec les broches 1, 2 et 3, déclenchement avec la broche de masse 4.
8	Entrée de priorité	<ul style="list-style-type: none"> Prise/connecteur à vis enfichable 4 broches avec protection ESD : Entrée audio de priorité analogique de niveau ligne (+, - et entrée symétrique blindée).
9	Réseau	<ul style="list-style-type: none"> Prise de communication Ethernet RJ45 : Communication avec les applications PLENA matrix à interface graphique.
10	Console murale	<ul style="list-style-type: none"> Prise RJ45 pour la communication de données RS485, l'alimentation et le bus audio : Ne connectez aucun autre équipement qui ne soit pas une console murale. Maximum de 16 consoles murales connectées en série.

Numéro	Élément	Description
		<ul style="list-style-type: none">- Distance de câble maximale : 500 m jusqu'au dernier appareil.
11	Pupitre d'appel	<ul style="list-style-type: none">- Prise RJ45 pour la communication de données RS485, l'alimentation et le bus audio :- Ne connectez aucun autre équipement qui ne soit pas un pupitre d'appel ou une console murale.- Maximum de 8 pupitres d'appel connectés en série.- Distance de câble maximale : 500 m jusqu'au dernier appareil.

**Remarque!**

Le logiciel d'application à interface graphique pour PC ne peut ni ignorer ni modifier les paramètres matériels.

Se reporter à

- *Mélangeur DSP matrix et amplificateurs, Page 13*

7 Configuration

Paramètres de commutation DIP du pupitre d'appel, Page 24

Paramètres de commutation DIP de la console murale, Page 25

Paramètres de l'amplificateur DSP multicanal, Page 26

Interface graphique pour PC du mélangeur DSP matrix, Page 28

Interface graphique pour PC de l'amplificateur DSP multicanal, Page 30

7.1 Pupitre d'appel

La configuration des groupes de zones, des étiquettes imprimables pour les pupitres d'appel et des carillons s'effectue via l'interface graphique du logiciel pour PC. Reportez-vous à la section *Interface graphique pour PC du mélangeur DSP matrix, Page 28*.

7.1.1 Paramètres de commutation DIP du pupitre d'appel

Les commutateurs DIP sont utilisés pour définir des numéros d'ID spécifiques pour les pupitres d'appel. Cela, afin que ces derniers soient reconnus par le mélangeur DSP matrix dans le système. Chaque pupitre d'appel connecté doit posséder un ID unique qui lui est affecté.

1. Pour définir l'ID d'un pupitre d'appel, utilisez le commutateur DIP tridirectionnel situé sur la base de l'appareil :
 - Paramètre d'ID par défaut (usine) : call station 1 (tous les commutateurs sont en position OFF).

Interrupteur DIP	Numéros d'ID de pupitre d'appel							
	1*	2	3	4	5	6	7	8
1	OFF	ON	OFF	ON	OFF	ON	OFF	ON
2	OFF	OFF	ON	ON	OFF	OFF	ON	ON
3	OFF	OFF	OFF	OFF	ON	ON	ON	ON

* Paramètres d'usine.



Remarque!

Un commutateur DIP en position basse est réglé sur OFF.

Un commutateur DIP en position haute est réglé sur ON.

Ex : Bas - Haut - Bas correspond au numéro d'ID du pupitre d'appel 3 dans le tableau ci-dessus.

7.2 Paramètres de commutation DIP de la console murale

La console murale vise à commander les entrées de musique d'ambiance ou bien les entrées micro/ligne d'une zone spécifique. À ce titre, une console murale nécessite un ID afin que le mélangeur DSP matrix reconnaisse l'appareil (ou la zone) qui nécessite un changement au niveau de la source ou du volume. Cela s'effectue au niveau des commutateurs d'ID DIP qui permettent d'affecter un numéro à l'appareil et à sa fonction. Les commutateurs DIP sont situés à l'arrière de la console murale.

- Deux ensembles d'ID permettent d'allouer à la console murale différentes fonctions :
- 1. ID de DIP 1-8 : sélection de la source d'entrée ligne (musique d'ambiance) qui correspond aux zones de sortie 1 à 8.
- 2. ID de DIP 9-16 : sélection de l'entrée micro/ligne et du mode de mélange micro/ligne pour les zones de sortie 1 à 8. (ex : ID 9 = zone 1, ID 16 = zone 8).

Interrupteur DIP	ID de numéro de console murale															
	Sélection de la source de l'entrée ligne (musique d'ambiance)								Mode mélangé micro/ligne							
	1*	2	3	4	5	6	7	8	9	10	11	12	13	14	15	16
1	OFF	ON	OFF	ON	OFF	ON	OFF	ON	OFF	ON	OFF	ON	OFF	ON	OFF	ON
2	OFF	OFF	ON	ON	OFF	OFF	ON	ON	OFF	OFF	ON	ON	OFF	OFF	ON	ON
3	OFF	OFF	OFF	OFF	ON	ON	ON	ON	OFF	OFF	OFF	OFF	ON	ON	ON	ON
4	OFF	OFF	OFF	OFF	OFF	OFF	OFF	OFF	ON	ON	ON	ON	ON	ON	ON	ON

* Paramètres d'usine



Remarque!

Un interrupteur DIP en position basse est réglé sur OFF.

Un interrupteur DIP en position haute est réglé sur ON.

Exemple :

Si tous les commutateurs DIP sont baissés (OFF), il s'agit de l'ID 1 (paramètre d'usine).

Si tous les commutateurs DIP sont levés (ON), il s'agit de l'ID 16.



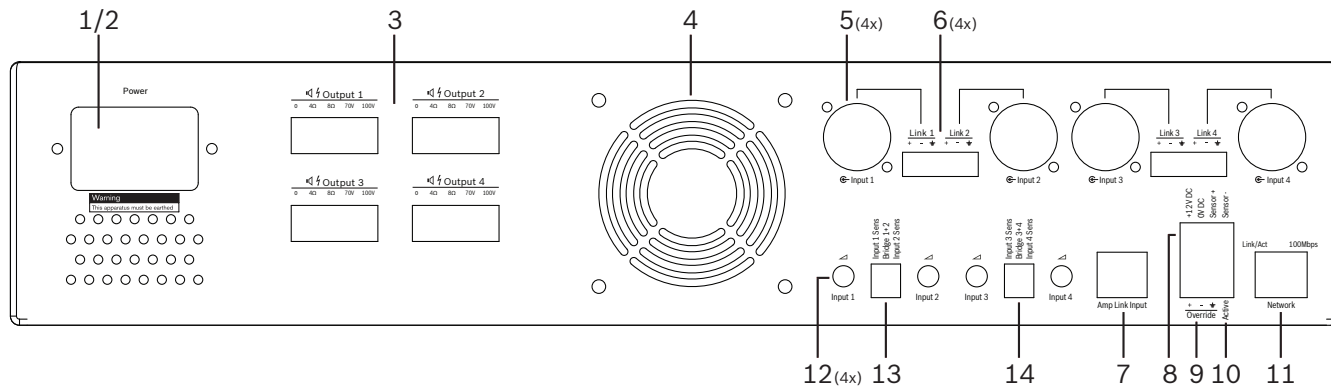
Remarque!

Le logiciel d'application à interface graphique ne peut ni ignorer ni modifier les paramètres matériels.

7.3 Paramètres de l'amplificateur DSP multicanal

L'amplificateur DSP multicanal ne nécessite pas un ID pour être connecté au mélangeur DSP matrix. Les paramètres de l'amplificateur qui sont configurés par le biais des commutateurs DIP sont : la sensibilité d'entrée et le pontage (bridge) de canaux. Vous pouvez uniquement configurer les fonctions DIP une fois que vous vous êtes connecté à l'appareil à l'aide de l'interface graphique du logiciel pour PC. Veuillez consulter la section relative à l'*Interface graphique pour PC de l'amplificateur DSP multicanal, Page 30*.

Certains paramètres de l'amplificateur sont configurés par le biais des commutateurs DIP comme la sensibilité d'entrée et le pontage (bridge) de canaux.



Numéro	Élément	Description
12	Commande d'entrée ligne	<ul style="list-style-type: none"> 4 commandes de réglage du niveau d'entrée audio (1-4) : <ul style="list-style-type: none"> L'atténuation peut être comprise entre 0 dB et > 50 dB environ.
13	Sensibilité d'entrée/pont (entrées 1 et 2 illustrées)	<ul style="list-style-type: none"> Commutateur DIP tridirectionnel pour la sensibilité du niveau d'entrée et les paramètres de mode pont : <ul style="list-style-type: none"> Commutateur 1 : canal de sensibilité d'entrée X : sensibilité d'entrée 6,15 V (HAUT) / 1,22 V (BAS). Par défaut : BAS. Commutateur 2 : canaux bridés X-Y : actif (HAUT), mode une voie (BAS). Par défaut : BAS. Commutateur 3 : canal de sensibilité d'entrée Y : sensibilité d'entrée 6,15 V (HAUT) / 1,22 V (BAS). Par défaut : BAS.
14	Sensibilité d'entrée/pont (entrées 3 et 4 illustrées)	<ul style="list-style-type: none"> Commutateur DIP tridirectionnel pour la sensibilité du niveau d'entrée et les paramètres de mode pont : <ul style="list-style-type: none"> Commutateur 1 : canal de sensibilité d'entrée X : sensibilité d'entrée 6,15 V (HAUT) / 1,22 V (BAS). Par défaut : BAS. Commutateur 2 : canaux bridés X-Y : actif (HAUT), mode une voie (BAS). Par défaut : BAS. Commutateur 3 : canal de sensibilité d'entrée Y : sensibilité d'entrée 6,15 V (HAUT) / 1,22 V (BAS). Par défaut : BAS.



Remarque!

Le logiciel de configuration à interface graphique ne peut ni ignorer ni modifier les paramètres matériels.

Se reporter à

- *Interface graphique pour PC du mélangeur DSP matrix, Page 28*

7.4 Interface graphique pour PC du mélangeur DSP matrix

Toutes les configurations d'installation audio du mélangeur DSP matrix s'effectuent via l'interface graphique pour PC.

Grâce à elle, les niveaux d'entrée audio, les niveaux de sortie audio et les commandes peuvent être configurés via un PC connecté.



Remarque!

Il est impossible de configurer les paramètres DSP avancés du mélangeur DSP matrix sans installer ni connecter l'interface graphique pour PC.

Reportez-vous à la *Logiciel à interface graphique pour PC, Page 17* section relative à l'installation pour installer l'interface graphique pour PC, au besoin.

Procédez comme suit :



Remarque!

Les modifications et mises à jour de cette procédure sont disponibles dans le fichier de téléchargement du logiciel.

1. Procédez à l'installation du logiciel à interface graphique pour PC. Se reporter à la *Installation du logiciel d'application pour PC avec interface graphique, Page 17* pour plus d'informations.
2. Ouvrez le logiciel à interface graphique pour PC.
3. Le logiciel de configuration DSP démarre et l'écran de l'utilisateur doit apparaître :
 - Vous pouvez effectuer et enregistrer sur un PC une installation hors ligne du mélangeur DSP matrix, sans connexion à l'appareil. Vous pouvez l'enregistrer et la télécharger plus tard, au besoin.
4. Pour établir une connexion au mélangeur DSP matrix, vérifiez qu'un câble Ethernet est bien connecté au port réseau du mélangeur DSP matrix.
5. Pour vous connecter à l'appareil via l'interface graphique pour PC, procédez comme suit :
 - Dans la barre d'outils, cliquez sur **Poste** puis sur **Connect (Connecter)**. La fenêtre **Connect to target (Connexion à la cible)** s'ouvre.
Remarque : si **Connect (Connecter)** est grisé, renseignez le mot de passe administrateur/mot de passe matériel sous le menu **Admin** ou contactez l'assistance de l'installateur.
 - Cliquez sur **Search/Refresh (Rechercher/Actualiser)** pour détecter les appareils actifs connectés au réseau. Sélectionnez l'appareil que vous souhaitez contrôler. Cliquez sur la direction du flux des données au cours d'une connexion : boutons **Read configuration from device (Lecture de la configuration à partir du poste)** ou **Write configuration to device (Écriture de la configuration sur le poste)**.
Read configuration from device (Lecture de la configuration à partir du poste) : lecture ou extraction des paramètres depuis l'appareil sélectionné et affichage sur l'interface graphique pour PC. Vous pourrez alors commander le système.
Write configuration to device (Écriture de la configuration sur le poste) : la configuration est envoyée depuis l'interface graphique pour PC vers l'appareil.
 - Vous êtes à présent connecté. Le voyant vert **En ligne** doit être allumé sur l'écran de l'interface graphique.



Remarque!

En sélectionnant Write configuration to device (Écriture de la configuration sur le poste), vous effacez et écrasez tous les paramètres existants du poste.
Une fois la tâche effectuée, aucun bouton Précédent ne vous est proposé.

6. Modification des informations de l'appareil :
 - Pour passer d'une configuration DHCP à une configuration IP statique sur un appareil, suivez la procédure ci-dessus pour ouvrir la fenêtre Connect to target (Connexion à la cible). Une fois l'appareil sélectionné, vous pouvez procéder aux modifications :
 - Activez/Désactivez le DHCP.
 - Définissez une adresse IP statique.
 - Modifiez le nom de l'appareil pour faciliter l'identification dans des systèmes de taille importante.
7. L'interface graphique devrait désormais être connectée et en ligne dans la **page de l'utilisateur**, sur laquelle des entrées peuvent être mélangées dans différentes zones.
8. Pour accéder à la page de configuration DSP, allez dans **Config** dans la barre de menus et sélectionnez **DSP setup (Configuration DSP)**.



Remarque!

Pour en savoir plus sur l'utilisation des fonctionnalités au sein de l'interface graphique, consultez le document d'utilisation de l'interface graphique.

Fonctions de commande de l'interface graphique pour PC du mélangeur DSP matrix :

Page utilisateur :



Figure 7.1: Écran principal de l'interface graphique du mélangeur DSP matrix

- Commandes de mixage et de niveau des 4 entrées micro/ligne, par zone.
- Sélection des entrées ligne et commande des niveaux, par zone.
- Commande du niveau principal, par zone.
- Commande du niveau d'entrée du pupitre d'appel, par zone.
- Mise en veille logicielle.
- Option muet globale.
- Connect to device (Connexion au poste).

Page de configuration DSP :**Figure 7.2:** Écran de configuration de l'interface graphique du mélangeur DSP matrix

- Commande du niveau d'entrée (iPad, +48V, HPF).
- DRC (Compression de plage dynamique) d'entrée.
- Égaliseur paramétrique d'entrée (micro/ligne 5 bandes, entrées ligne 3 bandes).
- Assigner.
- Séparateur de fréquences d'ordre 8.
- Égaliseur de zone de sortie (7 bandes).
- Retard.
- Compression de plage dynamique (DRC).
- Commande du niveau de sortie.
- Affectation de sortie.

Autres configurations du mélangeur DSP matrix dans l'interface graphique :

- Définir priorité.
- Niveaux d'atténuation.
- Définir mot de passe.
- Définir pupitre d'appel.

Se reporter à

- *Dépannage, Page 46*

7.5**Interface graphique pour PC de l'amplificateur DSP multicanal**

Toutes les fonctions DSP de l'amplificateur DSP multicanal sont commandées à partir de l'interface graphique du logiciel pour PC.

Elle permet d'accéder au contrôle des pannes et de configurer ou de commander les fonctions DSP via un PC connecté.

**Remarque!**

Contrairement au mélangeur DSP matrix, les amplificateurs peuvent fonctionner comme des amplificateurs de base (en d'autres termes, sans l'utilisation des fonctions DSP). Les commandes de niveau de chaque canal d'amplificateur sont situées à l'arrière de l'appareil. Se reporter à la *Logiciel à interface graphique pour PC, Page 17* section relative à l'installation pour installer l'interface graphique pour PC, au besoin.

Procédez comme suit :**Remarque!**

Les modifications et mises à jour de cette procédure sont disponibles dans le fichier de téléchargement du logiciel.

1. Procédez à l'installation du logiciel à interface graphique pour PC. Se reporter à la *Installation du logiciel d'application pour PC avec interface graphique, Page 17* pour plus d'informations.
2. Ouvrez le logiciel à interface graphique pour PC.
3. Le logiciel à interface graphique pour PC de l'amplificateur s'ouvre et l'écran de l'utilisateur doit apparaître :
 - Il est possible d'établir une configuration hors ligne de l'amplificateur sans connexion à un mélangeur DSP matrix, et de la télécharger dans le mélangeur DSP matrix ultérieurement (facultatif).
4. Pour établir une connexion vers le matériel, vérifiez qu'un câble Ethernet est bien connecté entre le PC et le port réseau de l'amplificateur.
5. Pour vous connecter à l'appareil via l'interface graphique pour PC, procédez comme suit :
 - Dans la barre d'outils, cliquez sur **Poste** puis sur **Connect (Connecter)**. La fenêtre **Connect to target (Connexion à la cible)** s'ouvre.
Remarque : si **Connect (Connecter)** est grisé, renseignez le mot de passe administrateur/mot de passe matériel sous le menu **Admin** ou contactez l'assistance de l'installateur.
 - Cliquez sur **Search/Refresh (Rechercher/Actualiser)** pour détecter les appareils actifs connectés au réseau. Sélectionnez l'appareil que vous souhaitez contrôler. Cliquez sur la direction du flux des données au cours d'une connexion : boutons **Read configuration from device (Lecture de la configuration à partir du poste)** ou **Write configuration to device (Écriture de la configuration sur le poste)**.
Read configuration from device (Lecture de la configuration à partir du poste) : lecture ou extraction des paramètres depuis l'appareil sélectionné et affichage sur l'interface graphique pour PC. Vous pourrez alors commander le système.
Write configuration to device (Écriture de la configuration sur le poste) : la configuration est envoyée depuis l'interface graphique pour PC vers l'appareil.
Remarque : cette opération écrase tous les paramètres actuels stockés dans le poste.
 - Vous êtes à présent connecté. Le voyant vert **En ligne** doit être allumé sur l'écran de l'interface graphique.

**Remarque!**

En sélectionnant Write configuration to device (Écriture de la configuration sur le poste), vous effacez et écrasez tous les paramètres existants du poste.
Une fois la tâche effectuée, aucun bouton Précédent ne vous est proposé.

6. Modification des informations de l'appareil :
 - Pour passer d'une configuration DHCP à une configuration IP statique sur un appareil, suivez la procédure ci-dessus pour ouvrir la fenêtre Connect to target (Connexion à la cible). Une fois l'appareil sélectionné, vous pouvez procéder aux modifications :
 - Activez/Désactivez le DHCP.

- Définissez une adresse IP statique.
 - Modifiez le nom de l'appareil pour faciliter l'identification dans des systèmes de taille importante.
7. L'interface graphique devrait désormais être connectée et en ligne dans la **page de l'utilisateur**, sur laquelle des entrées peuvent être mélangées dans différentes zones.
 8. Pour accéder à la page de configuration DSP, allez dans **Config** dans la barre de menus et sélectionnez **DSP setup (Configuration DSP)**.

**Remarque!**

Pour en savoir plus sur l'utilisation des fonctionnalités contenues dans l'interface graphique pour PC, veuillez lire le document d'utilisation de l'interface graphique pour PC dans le menu d'aide du logiciel.

Se reporter à la *Interface graphique pour PC du mélangeur DSP matrix, Page 28* pour une utilisation avec un amplificateur connecté à un mélangeur DSP matrix.

Fonctions affichées ou commandées avec la page de configuration de l'interface graphique pour PC de l'amplificateur :

Page principale :



Figure 7.3: Écran principal de l'interface graphique de l'amplificateur

- Niveaux de sortie de chaque canal de l'amplificateur.
- Contrôle des pannes.
- Option muet par canal d'amplificateur.
- Connect to device (Connexion au poste).

Page de configuration DSP :



Figure 7.4: Écran de configuration DSP de l'interface graphique de l'amplificateur

- Mélangeur d'entrée.
- Séparateur de fréquences.
- Égaliseur paramétrique, avec amélioration des basses activée/désactivée.
- Retard.
- DRC (Compression de plage dynamique).
- Commande du niveau de sortie.

Se reporter à

- *Dépannage, Page 46*

7.5.1

Configuration de pontage de l'amplificateur

1. Réglez le commutateur DIP **Bridge (Pont) (13 et 14)** à l'arrière de l'appareil sur la position **ON** (1+2 ou 3+4).
2. Redémarrez l'amplificateur car la valeur des commutateurs DIP n'est lue qu'au démarrage.
3. Câblage des sorties. Les deux canaux devant être bridés doivent avoir leurs bornes communes (0 V) connectées l'une à l'autre. Les bornes 4/8/70 V ou 100V partant des deux canaux sont ensuite utilisées pour les bornes + ve et - ve du câble du haut-parleur.



Avertissement!

En bridgeant les lignes 70 V et 100 V, la tension doit être respectivement de 140 V et 200 V.



Attention!

Veillez à ce que la tension supérieure ne crée pas de problème au niveau des haut-parleurs utilisés :

En cas de problème, une solution consiste à utiliser un transformateur abaisseur 2:1

8 Fonctionnement

Les pupitres d'appel et les consoles murales peuvent uniquement fonctionner quand ils sont connectés à un mélangeur DSP matrix et que des ID spécifiques ont été configurés via les commutateurs DIP situés sur les appareils. Se reporter à *Paramètres de commutation DIP du pupitre d'appel, Page 24* et *Paramètres de commutation DIP de la console murale, Page 25*. L'amplificateur DSP multicanal peut être utilisé comme un amplificateur autonome ou bien il peut être connecté au mélangeur DSP matrix.

8.1 Démarrer

1. Vérifiez que toutes les connexions ont été effectuées entre les différents appareils au sein du système, notamment entre les consoles murales et les pupitres d'appel.
2. Mettez le mélangeur DSP matrix sous tension suivi des amplificateurs.
3. Contrôlez que les voyants LED de mise sous tension sont allumés sur la partie avant du mélangeur DSP matrix et des amplificateurs (produits montés en rack de 19 pouces).
4. Vérifiez que le voyant LED RS485 clignote pour les connexions aux consoles murales et aux pupitres d'appel.
5. Vérifiez que les commandes de niveau à l'arrière de l'amplificateur sont réglées correctement.
6. Pour une utilisation avec le logiciel à interface graphique pour PC, cliquez sur **Poste** dans la barre de menus, puis sur **Connect (Connecter)**. Se reporter à *Logiciel à interface graphique pour PC, Page 17*.
 - Si les étapes ci-dessus ont été suivies, le système doit se trouver dans son dernier mode de fonctionnement. Toutefois, s'il s'agit du premier démarrage du système, c'est l'état par défaut de réglage d'usine qui est activé.
 - Si toutes les étapes ci-dessus ont été suivies et si le système ne fonctionne pas correctement, consultez la section *Dépannage, Page 46* de ce manuel.

Poursuivez en lisant l'un de ces chapitres :

- *Pupitre d'appel, Page 36*
- *Console murale, Page 38*
- *Amplificateur DSP multicanal, Page 40*
- *Mélangeur DSP matrix, Page 43*

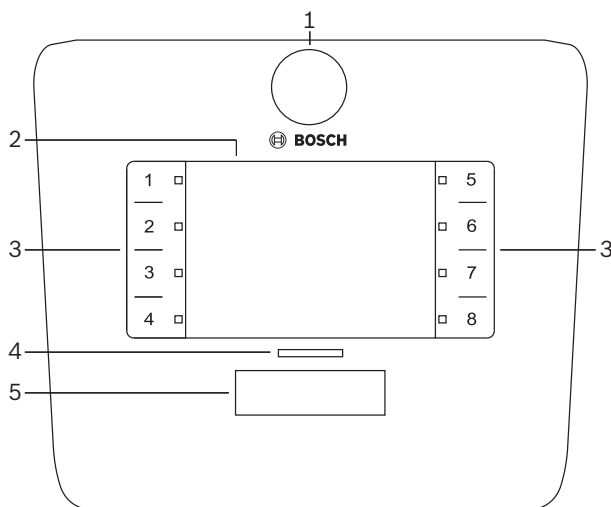
8.2 Pupitre d'appel

Le pupitre d'appel est utilisé pour passer des annonces dans des zones présélectionnées où des haut-parleurs sont installés.



Remarque!

Au démarrage, les pupitres d'appel doivent être identifiés par un processeur. Pendant cette étape, les voyants LED clignotent de manière périodique. Une fois cette étape terminée, le système est prêt. Attendez environ 15 secondes avant de passer une annonce.



Numéro	Élément	Description
1	Microphone	Microphone flexible, à col de cygne avec voyants LED d'activité d'appels (verts).
2	Emplacement d'étiquette	Des étiquettes en papier peuvent être introduites derrière la couverture en plastique. Vous pouvez taper et imprimer des étiquettes en papier à l'aide du logiciel à interface graphique pour PC.
3	Sélecteur de zone	Cette section permet à l'utilisateur de sélectionner les zones qui ont précédemment été configurées dans le logiciel à interface graphique pour PC.
3	Voyant LED de sélecteur de zone	Voyant LED de sélection 1-8 (vert/allumé = zone sélectionnée). Au démarrage, les voyants LED clignotent les uns à la suite des autres.
4	Voyant LED PTT	– Voyants LED bicolores au-dessus du bouton PTT avec les significations suivantes : <ul style="list-style-type: none"> – Rouge : occupé. Un autre pupitre d'appel passe actuellement une annonce/ un appel. Tant que l'appel ou l'annonce actuel n'est pas terminé, il est impossible d'utiliser ce pupitre d'appel pour passer un autre appel. – Jaune : en attente. Votre appel tente de démarrer. Attendez pour parler. – Vert : prêt. Le micro du pupitre d'appel est actif, vous pouvez parler.
5	Bouton PTT	– Bouton d'activation parole (appel). Maintenez le bouton appuyé et continuez à parler.

Passez à l'étape suivante :

- *Pré-réglages et sélections, Page 37*
- *Passer une annonce, Page 37*

8.2.1 Pré-réglages et sélections

Les pré-sélections et réglages suivants doivent être effectués par l'application à interface graphique pour PC du mélangeur DSP matrix lors de la configuration du système. Reportez-vous à *Interface graphique pour PC du mélangeur DSP matrix, Page 28*

- Réglage des fonctions des boutons - groupes de zones par pupitre d'appel (voir le fichier d'aide de l'interface graphique pour PC pour en savoir plus).
- Génération de carillon (activer/désactiver)
- Commande de gain du microphone.
- Le paramètre d'ID du pupitre d'appel est prédéfini lors de la configuration. Reportez-vous à *Paramètres de commutation DIP du pupitre d'appel, Page 24*.

8.2.2 Passer une annonce

1. Touchez les touches sensibles de sélection de zone numérotées pour sélectionner des zones :
 - Le voyant LED de sélection de zone indique le groupe de zones vers lequel l'annonce est diffusée.
 - Pour désélectionner le groupe de zones, touchez à nouveau la touche sensitive (le voyant LED est éteint).
2. Vous pouvez sélectionner plusieurs groupes de zones en appuyant sur plusieurs touches capacitives. Appuyez sur le bouton PTT (activation parole) :
 - Quand le voyant LED au-dessus du bouton PTT est vert, vous êtes prêt à parler. Reportez-vous à *Pupitre d'appel, Page 36*.
 - Dans le système, seul un pupitre d'appel à la fois peut passer une annonce.



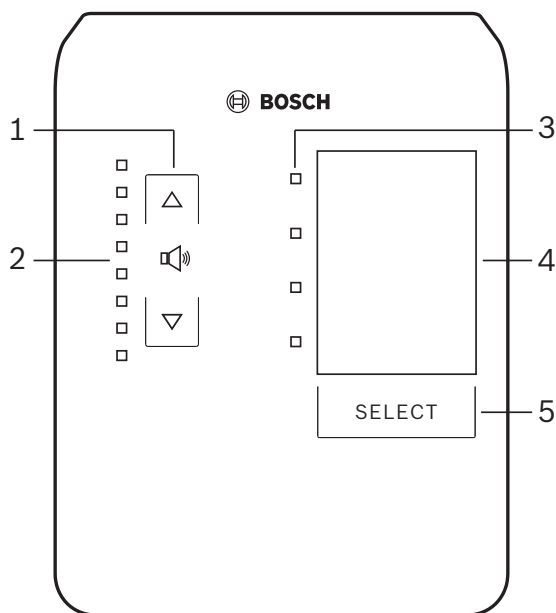
Remarque!

Utilisez les touches sensibles des produits en appuyant légèrement et lentement dessus. Si vous êtes trop rapide, l'appareil peut ne pas reconnaître vos actions.

Une bonne technique quand on passe une annonce via un pupitre d'appel consiste à respecter au minimum une distance correspondant à une main entre soi et le microphone. Ainsi, vous réduisez les bruits sourds dans le micro et les distorsions de voix dans le système.

8.3 Console murale

La console murale est utilisée pour sélectionner la source d'entrée et pour régler le niveau volume audio dans les zones de haut-parleurs présélectionnées.



Numéro	Élément	Description
1	Bouton d'augmentation/diminution du niveau volume	2 boutons capacitifs pour diminuer ou augmenter le niveau volume audio de la zone.
2	Voyant LED de commande du volume	<ul style="list-style-type: none"> - 8 voyants LED indiquant le niveau volume de la source audio sélectionnée : <ul style="list-style-type: none"> - Voyant LED supérieur : atténuation de 0 dB. - atténuation de -6 dB. - atténuation de -12 dB. - atténuation de -18 dB. - atténuation de -24 dB. - atténuation de -30 dB. - atténuation de -36 dB. - Voyant LED inférieur : atténuation supérieure ou égale à -40 dB. - Voyants LED éteints : muet.
3	Voyant LED de sélection de source d'entrée	4 voyants LED indiquant : sources d'entrée ligne (1, 2, 3 ou éteint) ou micro/ligne (1, 2, 3 ou 4).
4	Étiquette de source d'entrée	Vous pouvez introduire une étiquette en papier derrière la couverture en plastique pour identifier les sources d'entrée. Vous pouvez taper et imprimer des étiquettes en papier à l'aide du logiciel à interface graphique pour PC.
5	Bouton de sélection de source d'entrée	Bouton capacitif permettant de faire défiler les sources d'entrée ligne connectées (1, 2, 3 ou éteint) et la source d'entrée micro/ligne (1, 2, 3 ou 4).

Passez à l'étape suivante :

- Sélectionner la source d'entrée, Page 39

- *Régler le niveau volume de la sortie audio, Page 39*

8.3.1 Sélectionner la source d'entrée

1. Sélectionnez la source d'entrée avec le bouton tactile capacitif nommé **Select** (Sélectionner) :
 - Le voyant LED de sélection de source d'entrée indique la source d'entrée ou est éteint.
 - **REMARQUE** : la source (entrées micro ou entrées ligne), l'ID et la sélection de zone sont prédéfinis lors de la configuration. Reportez-vous à *Paramètres de commutation DIP de la console murale, Page 25*.

8.3.2 Régler le niveau volume de la sortie audio

1. Appuyez sur les flèches haut ou bas des boutons tactiles capacitifs pour régler le niveau sonore :
 - Une pression par palier de 3 dB.
2. Le voyant LED de commande du volume indique le niveau volume de la sortie audio :
 - Le niveau maximal indiqué dépend du niveau maximum prédéfini pouvant être alloué, configuré dans l'interface graphique pour PC (niveau de sortie dans la configuration DSP).



Remarque!

Utilisez les parties capacitives des produits en appuyant légèrement et lentement dessus. Si vous êtes trop rapide, l'appareil peut ne pas reconnaître vos actions.



Remarque!

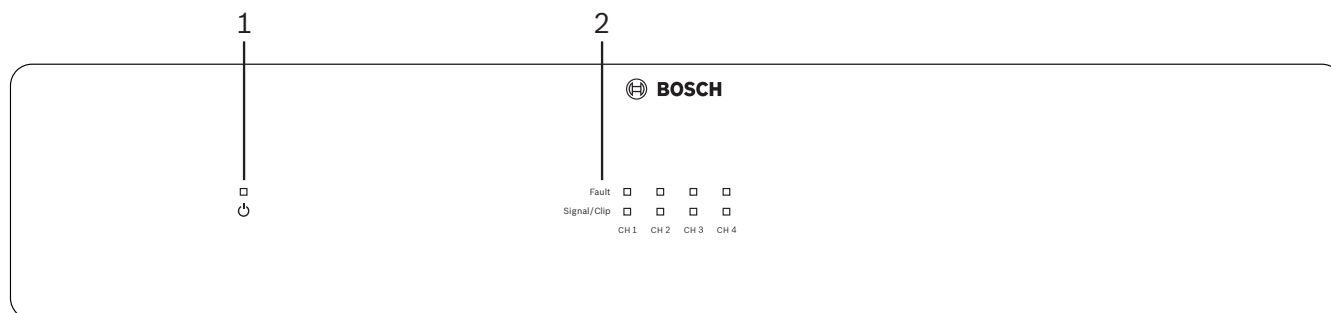
Le niveau augmente ou diminue par palier de 3 dB à chaque pression sur la flèche, et le voyant LED s'allume par palier de 6 dB. Par conséquent, vous devrez parfois appuyer deux fois pour voir le prochain voyant LED s'allumer.

8.4 Amplificateur DSP multicanal

Le DSP de l'amplificateur multicanal peut être utilisé pour traiter des signaux audio de 4 zones maximum. Les amplificateurs peuvent être utilisés avec ou sans la fonction DSP.

Un amplificateur peut être autonome ou connecté au mélangeur DSP matrix.

Reportez-vous à *Mélangeur DSP matrix, Page 22* si l'amplificateur est simplement connecté au mélangeur DSP matrix et à des zones de sortie avec haut-parleurs.



Numéro	Élément	Description
1	Voyant de mise sous tension	Clignote (vert) au démarrage. Le voyant reste allumé (vert) dès que l'amplificateur est prêt à être utilisé.
2	Voyants LED de signal d'entrée	<ul style="list-style-type: none"> - Deux voyants LED par canal d'entrée d'amplificateur (4x) indiquant : <ul style="list-style-type: none"> - Protection/Panne. Allumé (rouge), signale une panne de l'amplificateur. Reportez-vous à la section <i>Dépannage, Page 46</i>. - Voyant LED bicolore de présence de signal/niveau de saturation d'entrée : allumé, quand le signal d'entrée audio concerné est de -40 dB avant saturation (vert), -3 dB avant saturation (orange), ou présente 0 dB en puissance de sortie totale (rouge).

Mode autonome, sans connexion à l'interface graphique pour PC

Après avoir suivi le guide sur la configuration de la sensibilité d'entrée et du pontage (si besoin), procédez comme suit.

1. Mettez l'amplificateur sous tension.
2. Utilisez les commandes de niveau à l'arrière de l'appareil pour régler le niveau de sortie de votre choix (avec la configuration pré-réglée par défaut, l'entrée 1 est acheminée vers la sortie 1, etc. Tous les niveaux internes sont réglés sur le gain Unity).
3. En cas d'utilisation avec le mode de mise en veille automatique (si besoin), le délai d'attente prédéfini est d'1 heure.

Avec la fonction DSP/interface graphique pour PC

Après avoir suivi le guide sur la configuration de la sensibilité d'entrée et du pontage (si besoin), procédez comme suit.

1. Mettez l'amplificateur sous tension.
2. Utilisez les commandes de niveau à l'arrière de l'appareil pour définir le niveau de sortie de votre choix :
 - En général, ces commandes de niveau sont définies à pleine puissance, car vous pouvez diminuer les niveaux au sein de l'interface graphique pour PC.
3. Ouvrez le programme à interface graphique pour PC et cliquez sur **Poste** dans la barre de menus, puis cliquez sur **Connect (Connecter)** :
 - Reportez-vous à la section *Interface graphique pour PC de l'amplificateur DSP multicanal, Page 30* pour des informations sur la configuration.

4. Au besoin, des informations complémentaires sur l'utilisation de l'interface graphique pour PC sont disponibles dans le menu d'aide.
 - Reportez-vous à la section *Interface graphique pour PC de l'amplificateur DSP multicanal*, Page 30, à propos des fonctions DSP.



Remarque!

Le mélangeur DSP matrix et le logiciel de configuration à interface graphique pour PC de l'amplificateur ne peuvent ni ignorer ni modifier les paramètres matériels (commandes et interrupteurs).

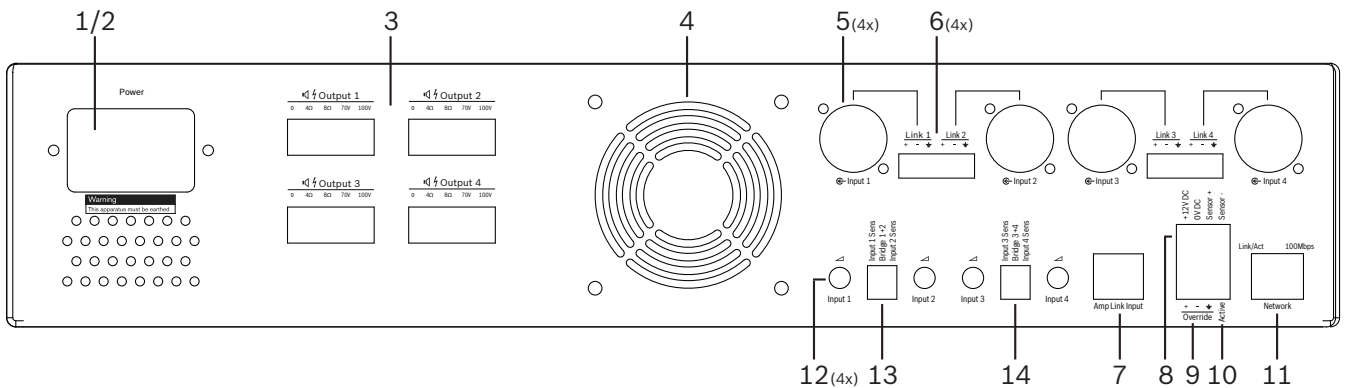
Les opérations suivantes peuvent être effectuées quand vous utilisez l'amplificateur avec le mode ou l'opération qui suivent :

- Activer la fonction d'entrée audio prioritaire active, Page 41.
- Activer le mode de mise en veille automatique de l'amplificateur, Page 41.

8.4.1

Activer la fonction d'entrée audio prioritaire active

La fonction d'entrée audio prioritaire active est utilisée quand vous souhaitez temporairement remplacer toutes les configurations existantes de toutes les sorties d'amplificateur par un signal fourni par l'entrée audio prioritaire.



1. Déclenchez la fermeture du contact de priorité audio active à l'arrière de l'amplificateur (**10**) via la connexion Phoenix nommée **Active** (Actif) :
 - Le signal d'entrée prioritaire supplante alors toutes les autres sources d'entrée, et devient immédiatement actif pour tous les canaux.
2. En rouvrant le contact, le signal d'entrée de priorité s'arrête :
 - L'appareil procède à une réinitialisation et la configuration antérieure est immédiatement activée.

8.4.2

Activer le mode de mise en veille automatique de l'amplificateur

La fonction de mise en veille automatique de l'amplificateur est utilisée lorsque vous souhaitez passer l'amplificateur en mode veille. Le mode veille s'active pour économiser de l'énergie, ce qui permet une diminution des coûts de fonctionnement et le prolongement de la durée de vie de l'appareil. Vous pouvez définir la durée d'inactivité d'une zone à l'aide du DSP de l'amplificateur. Le délai d'attente peut être très bref (1 minute) ou long (4 heures). Par défaut, il est prédéfini sur 60 minutes.

1. Une fois qu'un capteur de mouvement a bien été connecté et mis sous tension (**8**), toute activité détectée par le capteur entraîne la réinitialisation du délai d'attente avant l'activation du mode veille.
2. À la fin du délai d'attente, l'amplificateur passe dans un mode d'économie d'énergie très efficace.

- Lors de la mise en veille, si le capteur détecte une activité, ou si une fermeture de contact Actif/Alerte/Évac est enclenchée, l'amplificateur « se réveille » et procède à une restauration en revenant immédiatement à la configuration initiale.

**Remarque!**

Nous recommandons d'utiliser l'un des capteurs de la famille PIR de Bosch, qui peuvent être alimentés par le biais de l'amplificateur. Consultez le site www.boschsecurity.com.

8.4.3**Utiliser l'amplificateur à l'aide de l'interface graphique pour PC**

Vous pouvez utiliser et configurer les fonctions DSP uniquement via l'interface graphique pour PC de l'amplificateur. Reportez-vous à la section *Interface graphique pour PC de l'amplificateur DSP multicanal*, Page 30. Les instructions d'utilisation sont disponibles au sein de l'aide de l'interface graphique pour PC.

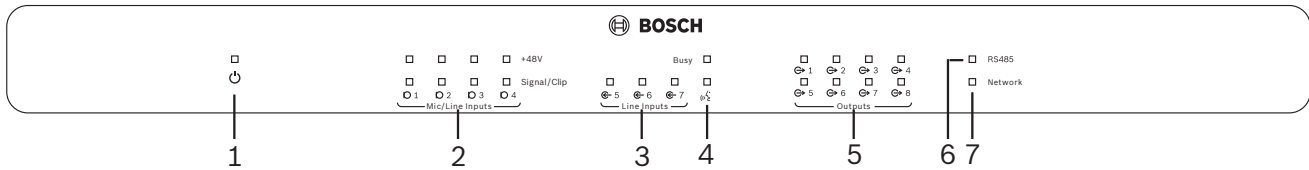
8.5 Mélangeur DSP matrix

Le mélangeur DSP matrix est le cerveau du système PLENA matrix. L'appareil en soi ne présente aucune commande externe. Pour commander cet appareil, vous avez besoin d'une connexion au pupitre d'appel ou à la console murale, ou bien d'une connexion en ligne à l'interface graphique pour PC.



Remarque!

Sans ces éléments, c'est-à-dire la console murale ou l'interface graphique pour PC ou iOS, il n'est pas possible de commander les niveaux volume. Reportez-vous à la section *Logiciel à interface graphique pour PC, Page 17* pour installer l'interface graphique pour PC, au besoin.



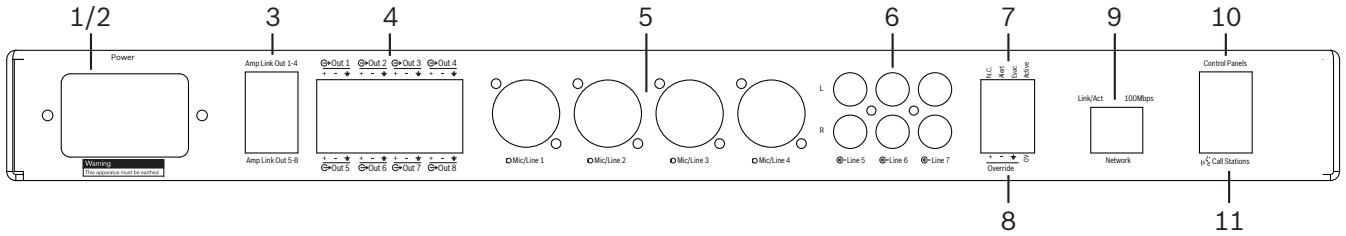
Consultez le tableau suivant pour prendre connaissance des indicateurs de la fonction en cours d'utilisation.

Numéro	Élément	Description
1	Voyant de mise sous tension	Clignote (vert) pendant la mise sous tension et l'initialisation. Le voyant reste allumé (vert) dès que l'appareil/le système est prêt à être utilisé.
2	Voyant LED de niveau micro/ ligne 1-4	<ul style="list-style-type: none"> 2 voyants LED bicolores par entrée microphone/ligne (4) avec les significations suivantes : <ul style="list-style-type: none"> Voyant LED d'alimentation fantôme microphone +48 V : allumé (jaune), quand une alimentation fantôme est fournie au microphone connecté. Voyant LED de présence de signal/niveau de saturation d'entrée : allumé, quand le signal concerné est de -40 dB avant saturation (vert), -3 dB avant saturation (orange), ou présente 0 dB en puissance (rouge = saturation).
3	Voyant LED d'entrée ligne	<ul style="list-style-type: none"> Voyant LED bicolore par entrée de source de musique d'ambiance (3) avec les significations suivantes : <ul style="list-style-type: none"> Voyant LED de présence de signal/niveau de saturation d'entrée : allumé, quand le signal concerné est de -40 dB avant saturation (vert), -3 dB avant saturation (orange), ou présente 0 dB en puissance (rouge = saturation).
4	Voyant LED du pupitre d'appel + voyant LED de présence de signal/niveau de saturation d'entrée	<ul style="list-style-type: none"> 2 voyants LED bicolores sur l'entrée du pupitre d'appel avec les significations suivantes : <ul style="list-style-type: none"> Voyant LED pour annonce active. Allumé (jaune), quand une annonce est en cours de diffusion depuis un pupitre d'appel. Voyant LED de présence de signal/niveau de saturation d'entrée : allumé, quand le signal concerné est de -40 dB avant saturation (vert), -3 dB avant saturation (orange), ou présente 0 dB en puissance (rouge = saturation).
5	Voyant LED de sortie 1-8	<ul style="list-style-type: none"> Voyant LED bicolore par sortie de zone (8) avec les significations suivantes : <ul style="list-style-type: none"> Voyant LED de présence de signal/niveau de saturation d'entrée : allumé, quand le signal concerné est de -40 dB avant saturation (vert), -3 dB avant saturation (orange), ou présente 0 dB en puissance (rouge = saturation).

Numéro	Élément	Description
6	Voyant LED RS485	Signale une communication de bus RS485 (pupitres d'appel, consoles murales).
7	Voyant LED de réseau	Signale une communication réseau/PC (par ex. une communication avec l'interface graphique pour PC).

8.5.1 Activer la fonction d'entrée prioritaire

La fonction d'entrée prioritaire est utilisée quand vous souhaitez temporairement remplacer toutes les configurations existantes de toutes les sorties par un signal fourni par l'entrée audio prioritaire.



1. Déclenchez la fermeture du contact de priorité audio active à l'arrière des appareils (7) via la connexion Phoenix nommée **Active** (Actif) :
 - Le signal d'entrée prioritaire (8) supplante alors toutes les autres sources d'entrée, et devient immédiatement actif pour tous les canaux.
 - En rouvrant le contact, le signal d'entrée de priorité s'arrête. L'appareil procède à une réinitialisation et la configuration antérieure est immédiatement activée.
2. Activez l'option **Force into override (Forcer la priorité)** via l'interface graphique pour PC :
 - Le signal d'entrée de priorité supplante tous les autres signaux audio actifs.

8.5.2 Activer la fonction de priorité Alerte/Évac.

Ces fonctions de priorité sont utilisées lorsque vous souhaitez remplacer toutes les configurations existantes de toutes les zones par un signal d'alarme généré en interne.

1. Activez la priorité audio via des fermetures de contact à l'arrière des appareils (7) à l'aide d'un périphérique externe :
 - Le signal d'entrée de priorité supplante tous les autres signaux audio actifs.
 - En rouvrant le contact, la tonalité de priorité s'arrête. L'appareil procède à une réinitialisation et la configuration antérieure est immédiatement activée.
2. Activez les options **Force into Alert Tone (Forcer la tonalité d'alerte)** ou **Force into EVAC Tone (Forcer la tonalité d'évacuation)** via l'interface graphique pour PC :
 - Le signal d'entrée de priorité supplante tous les autres signaux audio actifs.

8.5.3 Utilisation du mélangeur/système DSP matrix avec l'interface graphique

Vous pouvez utiliser et configurer les fonctions DSP uniquement via l'interface graphique pour PC du mélangeur DSP matrix. Reportez-vous à la section *Interface graphique pour PC du mélangeur DSP matrix, Page 28*. Les instructions d'utilisation sont disponibles au sein de l'aide de l'interface graphique pour PC.

9 Dépannage

Problème	Cause possible	Solution possible
Mélangeur DSP matrix ou amplificateur : ne fonctionne pas et les voyants LED de mise sous tension sont éteints.	<ul style="list-style-type: none"> – Alimentation déconnectée (prise) ou l'appareil est éteint 	<ul style="list-style-type: none"> – Branchez le cordon d'alimentation et allumez l'appareil.
Mélangeur DSP matrix ou amplificateur : pas de son.	<ul style="list-style-type: none"> – Un câble de sortie audio est déconnecté ou il n'a pas été correctement branché. – Dans les commandes de l'interface graphique pour PC, les niveaux d'entrée ou de sortie ont été coupés ou réduits à un niveau très faible. – La source d'entrée ne fonctionne pas correctement. 	<ul style="list-style-type: none"> – Contrôlez toutes les connexions audio d'entrée et de sortie et branchez les cordons audio correctement. – Vérifiez que les niveaux sonores n'ont pas été coupés ni réglés sur un niveau trop faible dans l'interface graphique pour PC. – Vérifiez si la source d'entrée fonctionne correctement et envoie un niveau de signal correct.
Mélangeur DSP matrix ou amplificateur : le son de la sortie audio est déformé ou étrange.	<ul style="list-style-type: none"> – Le câble de sortie audio n'a pas été correctement branché. – Des câbles inappropriés ont été utilisés. – Le niveau d'entrée est saturé. – Le matériel musical source n'est pas approprié. 	<ul style="list-style-type: none"> – Contrôlez que toutes les connexions ont été effectuées et raccordées correctement. – Vérifiez que des câbles recommandés ont été utilisés. – Baissez le niveau d'entrée sur l'écran de configuration de l'interface graphique pour PC. – Changez de source musicale.
Amplificateur : voyant de panne allumé en permanence (rouge).	<ul style="list-style-type: none"> – Signale une panne au niveau du canal de l'amplificateur. 	<ul style="list-style-type: none"> – Envoyez immédiatement l'appareil au SAV ou contactez le vendeur ou l'installateur agréé par Bosch pour de l'aide.
Amplificateur : le voyant de panne s'allume pendant une seconde environ.	<ul style="list-style-type: none"> – Signale la protection de ce canal (surcharge ou court-circuit). 	<ul style="list-style-type: none"> – L'amplificateur récupère le canal automatiquement après cette période (1 minute).

Problème	Cause possible	Solution possible
		<ul style="list-style-type: none"> - Remarque : l'amplificateur ne détecte pas un court-circuit directement sans signal. Par exemple, si la sortie fait l'objet d'un court-circuit, mais si aucun signal n'est envoyé l'amplificateur peut en réalité ne pas se trouver en mode panne. Dès qu'un signal est suffisant pour activer la protection actuelle, le voyant LED de panne s'allume.
Amplificateur : le voyant LED de panne clignote rapidement pendant 30 secondes.	<ul style="list-style-type: none"> - Signale une erreur de température sur le canal. 	<ul style="list-style-type: none"> - Le canal est réactivé dès qu'il a suffisamment refroidi.
Amplificateur : les voyants LED de panne clignotent lentement.	<ul style="list-style-type: none"> - Signale l'échec de l'alimentation (ou qu'elle a été coupe-circuitée thermiquement). 	<ul style="list-style-type: none"> - Envoyez immédiatement l'appareil au SAV ou contactez le vendeur ou l'installateur agréé par Bosch pour de l'aide.
Les voyants LED des pupitres d'appel/consales murales n'arrêtent pas de tourner.	<ul style="list-style-type: none"> - Impossible d'identifier l'ID RS485. 	<ul style="list-style-type: none"> - Vérifiez que les boutons sont correctement réglés sur leur position, puis réinitialisez l'appareil. - Vérifiez que le câble CAT-5 est en bon état. - Téléchargez la dernière version de l'interface graphique du PC, connectez-vous, puis vérifiez l'état RS485 « Device > RS485 device status ».
Il faut appuyer deux fois sur le bouton de contrôle du volume de la Console murale pour augmenter l'indicateur du voyant LED.	<ul style="list-style-type: none"> - Les voyants LED ne prennent en compte que les paliers de + ou - 6 dB. Les flèches haut et bas augmentent/diminent le volume par paliers de 3 dB. 	<ul style="list-style-type: none"> - Vérifiez l'état de l'appareil et s'il n'existe pas de défaillance système ou physique. L'appareil modifie le son par palier de 3 dB à chaque pression du bouton. Écoutez le son via le système de

Problème	Cause possible	Solution possible
		sonorisation pour confirmer que c'est bien le cas.
Le microphone du pupitre d'appel devient actif sans que l'utilisateur ne touche le bouton PTT.	<ul style="list-style-type: none"> - Plusieurs pupitres d'appel portent le même ID. 	<ul style="list-style-type: none"> - Modifiez les pupitres d'appel de sorte à avoir des ID différents.
Les pupitres d'appel/ consoles murales ne fonctionnent pas. Les voyants continuent de clignoter en boucle.	<ul style="list-style-type: none"> - Le mélangeur DSP matrix ne peut pas configurer l'appareil. 	<ul style="list-style-type: none"> - Vérifiez que tous les cordons du câblage utilisent la configuration à broche CAT-5 appropriée (pas de câbles croisés). - Vérifiez qu'un câble n'a pas été endommagé dans la connexion en série.
Le pupitre d'appel est activé mais le système ne restitue pas les annonces.	<ul style="list-style-type: none"> - L'appareil vient d'être mis sous tension. - Un carillon a été programmé de sorte à être joué avant chaque annonce. - Le niveau de l'annonce n'est pas réglé sur un niveau suffisant pour la zone sélectionnée. - L'utilisateur ne parle pas assez fort dans le microphone. 	<ul style="list-style-type: none"> - Patientez 15 secondes avant que l'appareil n'ait été identifié par le mélangeur DSP matrix avant d'essayer de l'utiliser. - Attendez que les voyants LED deviennent verts sur le pupitre d'appel avant de parler ou désactivez le carillon via l'interface graphique. - Dans l'interface graphique, contrôlez le réglage des niveaux du pupitre d'appel et vérifiez que la fonction muet n'est pas activée. - Parlez doucement et distinctement en direction du microphone.
Les appareils en rack ne sont pas détectés dans la recherche de cible.	<ul style="list-style-type: none"> - Des câbles Ethernet ont été débranchés. - Les appareils ou le routeur ne sont pas allumés. - Le PC n'est pas connecté au réseau. 	<ul style="list-style-type: none"> - Vérifiez que tous les appareils sont bien branchés, contrôlez la connexion des câbles, vérifiez que le PC est bien connecté au réseau.

9.1 Service client

Si vous ne parvenez pas à résoudre un problème, veuillez contacter votre fournisseur ou votre intégrateur système, ou contacter directement votre représentant Bosch.

10 Maintenance

Le système PLENA matrix est conçu pour fonctionner sans problème sur une longue période avec une maintenance minimale.

Pour garantir un fonctionnement parfait :

- Nettoyer les unités, Page 50
- Nettoyer les orifices d'aération, Page 50
- Vérifier les connecteurs et la mise à la terre, Page 50



Avertissement!

Des tensions secteur dangereuses sont présentes dans les appareils de 19 pouces. Débranchez l'alimentation secteur avant de procéder à l'entretien.

10.1 Nettoyer les unités

Nettoyez régulièrement les appareils à l'aide d'un chiffon humide non pelucheux ; n'utilisez jamais d'eau ou de produits chimiques.

10.2 Nettoyer les orifices d'aération

L'amplificateur DSP multicanal peut collecter de la poussière en raison du ventilateur interne. Basez la fréquence de nettoyage en fonction de votre situation et de la quantité de poussière accumulée. Commencez par un nettoyage par an. Utilisez un aspirateur pour nettoyer les orifices d'aération de tous les appareils.

10.3 Vérifier les connecteurs et la mise à la terre

Contrôlez périodiquement :

- Vérifiez la présence de corrosion au niveau des connexions de câble et contrôlez les borniers à vis afin de vous assurer que les connexions ne sont pas lâches.
- La connexion à la terre (PE) des composants du système.

11 Caractéristiques techniques

11.1 Caractéristiques électriques

11.1.1 Mélangeur DSP matrix

Alimentation	
Tension du secteur :	
– Tension d'entrée nominale	100 - 240 Vca ±10 %, 50/60 Hz
– Limites de tension d'entrée	90 - 264 Vca
Consommation :	
– Aucun appareil connecté	< 10 W
– Charge maximale/ nombre d'appareils maximal connectés	54 W

Performances	
Réponse en fréquence (-1 dB)	20 Hz à 20 kHz (+0/-3 dB)

Entrée micro/ligne		4 x
Niveau de saturation d'entrée :		
– Atténuateur désactivé	8,4 dBu (6,2 dBV)	
– Atténuateur activé	24,2 dBu (21,9 dBV)	
CMRR (1 kHz, 0 dBFS))	> 46 dB	
Alimentation fantôme	48 V	
Taux de distorsion	< 0,01 %	
Plage dynamique (pondération A)	>103 dB	
Connecteurs	4 entrées mixtes XLR/TRS	

Entrées de musique de fond		3 x
Saturation d'entrée (atténuateur activé)	10,2 dBu (8 dBV)	
Taux de distorsion	< 0,004 %	
Plage dynamique (pondération A)	>103 dB	
Connecteurs	3 paires de fiches Cinch RCA	

Sorties	
Niveau de sortie	17,7 dBu (15,5 dBV)

Entrées logiques	
Connecteur	Bornier Phoenix bipolaire (métrique)

8CS et WCP (RS485)	
Connecteur du pupitre d'appel	1 x RJ45
Connecteur de la console murale	1 x RJ45

Amplificateur	2 x
Connecteur	RJ45
Niveau nominal	1 V
Impédance	< 100 ohms

Ethernet (10/100 Mbit/s)	1 x
Connecteur	RJ45

**Remarque!**

« Charge maximale » désigne au maximum deux amplificateurs multicanaux, pupitres d'appel et consoles murales connectés.

11.1.2**Amplificateur DSP multicanal**

Alimentation	
Tension du secteur :	
– Tension d'entrée nominale	100 - 240 Vca ±10 %, 50/60 Hz
– Limites de tension d'entrée	90 - 264 Vca
Consommation (-6 dB/inactif/veille) :	
– PLM-4P125	254 W / 27 W / 6 W
– PLM-4P220	412 W / 36 W / 6 W

Performances	
Tension de sortie nominale/impédance	100 V / 70 V / 8 ohms / 4 ohms
Puissance de sortie nominale par canal (continue*) :	
– PLM-4P125	130 W
– PLM-4P220	220 W

Puissance de sortie nominale par canal (salve*) :	
– PLM-4P125	130 W
– PLM-4P220	220 W
Bridgé (CH 1-2 / 3-4) (continue*) :	
– PLM-4P125	250 W
– PLM-4P220	385 W
Bridgé (CH 1-2 / 3-4) (salve*) :	
– PLM-4P125	250 W
– PLM-4P220	445 W
Distorsion harmonique totale + bruit (1 kHz, 6 dBFS) :	
– PLM-4P125	0,1 %
– PLM-4P220	0,03 %
Plage dynamique (pondération A) :	
– PLM-4P125	>101 dB
– PLM-4P220	> 102 dB
Réponse en fréquence (-1 dB)	65 Hz à 20 kHz (+0/-3 dB)
Diaphonie à 1 kHz	< -70 dB

* Conformément à la norme CEA-490-A R-2008

Connecteurs	
Entrées (connectées en parallèle) :	<ul style="list-style-type: none"> – 4 entrées XLR 3 broches symétriques – 4 borniers Phoenix symétriques tripolaires (métriques) – 1 connecteur RJ45 (Amp Link)
– Sortie haut-parleur	4 borniers Phoenix tripolaires (métriques)
– Entrée logique et priorité/mise en veille	Bornier Phoenix bipolaire (métrique)
Réseau Ethernet 10/100 Mbit/s	RJ45
Puissance de sortie de 12 V pour le capteur de mouvement	Bornier Phoenix bipolaire (métrique)

11.1.3**Pupitre d'appel**

Alimentation (fournie par le PLM-8M8)	
Plage de tension	30 - 50 Vcc
Consommation	1,5 W

Performances	
Type de microphone	Cardioïde
Réponse en fréquence (-3 dB)	100 Hz à 20 kHz (+0/-3 dB)
Niveau de saturation d'entrée	-11 dBu (-13,3 dBV)
Distorsion harmonique totale + bruit (1 kHz, 6 dBFS) :	< 0,03 %
- Plage dynamique (pondération A) (paramètre gain moyen)	> 97 dB(A)
- Niveau de sortie	24,4 dBu (22,2 dBV)

Connecteurs	2 x
Passage en sonde RS485	RJ45

11.1.4**Console murale**

Alimentation (fournie par le PLM-8M8)	
Plage de tension	de 30 à 50 Vcc
Consommation	0,5 W

Connecteurs	2 x
Passage en sonde RS485	RJ45

11.2 Caractéristiques mécaniques

11.2.1 Mélangeur DSP matrix

Dimensions (H x l x P)	45 x 440 x 358 mm (largeur : 19", hauteur : 1 RU)
Montage	Autonome, rack 19"
Couleur	Noir trafic (RAL 9017) Argent (RAL 9006)
Poids	Env. 6 kg

11.2.2 Amplificateur DSP multicanal

Dimensions (H x l x P)	90 x 440 x 417 mm (largeur : 19", hauteur : 2 RU)
Montage	Autonome, rack 19"
Couleur	Noir trafic (RAL 9017) Argent (RAL 9006)
Poids :	
– PLM-4P125	Environ 15 kg
– PLM-4P220	Environ 18 kg

11.2.3 Pupitre d'appel

Dimensions du socle (H x l x P)	50 x 156 x 140 mm
Longueur du col de cygne du microphone	390 mm
Couleur	Noir trafic (RAL 9017) Argent (RAL 9006)
Poids	Environ 0,77 kg

11.2.4 Console murale

Dimensions du socle (H x l x P)	130 x 100 x 30 mm
Montage	Support de montage en surface

Couleur	Noir trafic (RAL 9017) Argent (RAL 9006)
Poids	Environ 0,13 kg

11.3 Conditions ambiantes

11.3.1 Mélangeur DSP matrix

Température de fonctionnement	-10 à +45 °C
Température de stockage	-40 à +70 °C
Humidité relative	< 95 %

11.3.2 Amplificateur DSP multicanal

Température de fonctionnement	-10 à +45 °C
Température de stockage	-40 à +70 °C
Humidité relative	< 95 %

11.3.3 Pupitre d'appel

Température de fonctionnement	-10 à +45 °C
Température de stockage	-40 à +70 °C
Humidité relative	< 95 %

11.3.4 Console murale

Température de fonctionnement	-10 à +45 °C
Température de stockage	-40 à +70 °C
Humidité relative	< 95 %

11.4 Normes

Émissions CEM	Conforme à la norme EN55103-1
Immunité CEM	Conforme à la norme EN55103-2



Bosch Security Systems B.V.

Torenallee 49

5617 BA Eindhoven

Netherlands

www.boschsecurity.com

© Bosch Security Systems B.V., 2021