

UHI-OG(S)-0 custodia per interno



La custodia per interno, caratterizzata da un design elegante, è progettata per un uso in interno. Questa custodia ha un prezzo estremamente competitivo ed è facile da installare.

Funzioni

Facile installazione

L'esclusiva apertura laterale a cerniera facilita l'installazione della telecamera e dell'obiettivo e consente l'accesso alla maggior parte dei controlli anche a custodia montata. I cavi di alimentazione, video e di controllo dell'obiettivo possono essere montati mediante raccordi a tenuta stagna situati sul retro della protezione o tramite gli appositi fori passanti situati nella parte inferiore della protezione che consentono una migliore gestione dei cavi. I fori d'installazione sulla base consentono il montaggio della protezione su un'ampia gamma di unità pan/tilt, testine regolabili e staffe per installazione telecamera.

Supporto Dinion

Questa custodia supporta l'installazione di telecamere Dinion con obiettivi focali fissi, varifocal o motorizzati fino a 15x.

Protezione

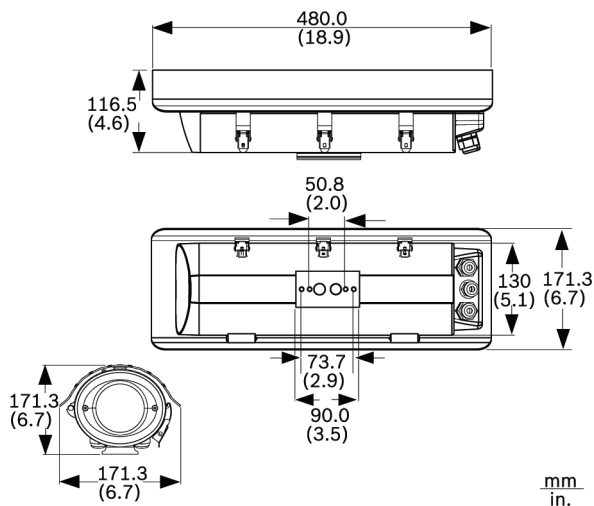
Per garantire una maggiore protezione, le unità sono dotate di viti antimanomissione e di fermi di bloccaggio per impedire l'accesso indesiderato alla custodia. La custodia rappresenta la soluzione ideale per proteggere le apparecchiature di sorveglianza per interno.

- ▶ Protegge le combinazioni di telecamere/obiettivi fino a 317 mm di lunghezza
- ▶ Apertura laterale incernierata per facile installazione e configurazione della telecamera
- ▶ Struttura resistente in alluminio
- ▶ Instradamento cavi attraverso la base o la parte posteriore dell'alloggiamento
- ▶ Antimanomissione
- ▶ Vetro autopulente

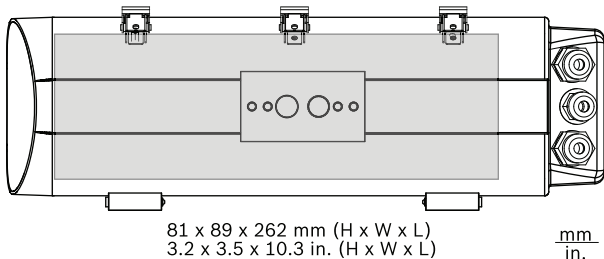
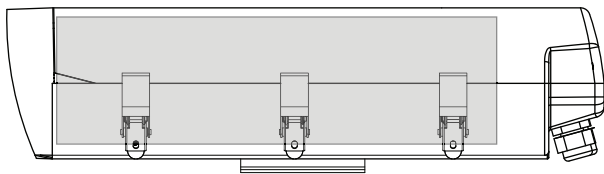
Informazioni normative

Sicurezza	Conforme allo standard EN 60950-1 (CE)	
	Conforme allo standard UL 2044-1; CAN/CSA C 22.2 N. 1-98	
Immunità	Conforme allo standard EN 50130-4 (CE)	
Emissione	Conforme allo standard EN 55022 classe B (CE)	
	Conforme allo standard EN 61000-3-2 (CE); EN 61000-3-3 (CE)	
	Conforme allo standard FCC CFR 47 Parte 15, Classe B	
Regione	Conformità alle normative/marchi di qualità	
Europa	CE	UHI-OGx

Note di installazione/configurazione



Dimensioni in mm per le custodie per interno UHI-OG(S)-0



81 x 89 x 262 mm (H x W x L)
3.2 x 3.5 x 10.3 in. (H x W x L)

Dimensioni in mm (poll.), spazio interno massimo utilizzabile (varia a seconda delle dimensioni di telecamera ed obiettivo)

i Avviso

È previsto lo spazio necessario per il cablaggio ed i connettori

Specifiche tecniche

Specifiche elettriche/meccaniche

Raccordo posteriore	1 x, diametro cavo da 4 a 7 mm (da 0,16" a 0,28")
Raccordi posteriori	2 x, diametro cavo da 4 a 7 mm (da 0,26" a 0,42")
Ingressi inferiori	2 x, diametro cavo da 4 a 7 mm (da 0,16" a 0,28")

Finestra	Vetro da 3 mm (0,12")
Fermi di bloccaggio	Viti antimanomissione in dotazione
Valori nominali telecamera	24/120/230 VAC, 50/60 Hz, 6,3 A
Installazione telecamera	Alloggiamento rimovibile per telecamera ed obiettivo, montabile mediante due viti
Dimensioni max telecamera/obiettivo (Ax L x P)	81 x 89 x 317 mm (3,19" x 3,50" x 12,48")
Struttura	Rivestimento in alluminio, guarnizioni in neoprene, minuteria in acciaio inossidabile
Dimensioni	Vedere le illustrazioni
Peso	2,3 Kg
Installazione	2 coppie di fori maschiati
filettatura	1/4-20
doppino interno	Diametro centrale da 50,8 mm (2")
doppino esterno	Diametro centrale da 73,7 mm (2,9")
Colore	Grigio

Specifiche ambientali

Temperatura di esercizio	Da -40 °C a +50 °C
Protezione custodia	IP66, NEMA 4X

Informazioni per l'ordinazione

UHI-OG-0 Custodia telecamera per interno

Alloggiamento telecamera per interno
Numero ordine **UHI-OG-0 | F.01U.026.741**

UHI-OGS-0 Custodia per interno, tettuccio parasole

Custodia telecamera per interni con parasole.
Numero ordine **UHI-OGS-0 | F.01U.028.282**

Accessori

LTC 9215/00 Staffa a parete, cablaggio passante, 12"

Montaggio a parete per alloggiamento telecamera con cablaggio passante, 30 cm; per uso esterno.
Numero ordine **LTC 9215/00 | 4.998.137.651**

LTC 9215/00S Staffa a parete per UHI/UHO

Montaggio a parete per alloggiamento telecamera con cablaggio passante, 18 cm; per uso interno.
Numero ordine **LTC 9215/00S | F.01U.503.621**

LTC 9219/01 Staffa montaggio "J-mount"

Montaggio a gancio per alloggiamento telecamera, 40 cm; per uso interno.
Numero ordine **LTC 9219/01 | F.01U.503.623**

HAC-TAMP01 Kit interruttore antim. serie UHI/UHO

Kit interruttore antimanomissione per custodie serie
HSG e UHI/UHO

Numero ordine **HAC-TAMP01 | F.01U.005.044**

Rappresentato da:

Europe, Middle East, Africa:

Bosch Security Systems B.V.
P.O. Box 80002
5600 JB Eindhoven, The Netherlands
Phone: + 31 40 2577 284
www.boschsecurity.com/xc/en/contact/
www.boschsecurity.com

Germany:

Bosch Sicherheitssysteme GmbH
Robert-Bosch-Ring 5
85630 Grasbrunn
Tel.: +49 (0)89 6290 0
Fax: +49 (0)89 6290 1020
de.securitysystems@bosch.com
www.boschsecurity.com