

# DICENTIS

Конференц-система



# Содержание

<b>1</b>	<b>Техника безопасности</b>	<b>7</b>
<b>2</b>	<b>О данном руководстве</b>	<b>8</b>
<b>2.1</b>	Для кого предназначен данный документ	<b>8</b>
<b>2.2</b>	Как пользоваться этим руководством	<b>8</b>
<b>2.3</b>	Авторские права и ограничение ответственности	<b>9</b>
<b>2.4</b>	История изменений документа	<b>10</b>
<b>3</b>	<b>Обзор системы</b>	<b>11</b>
<b>3.1</b>	Требования к аппаратному оборудованию	<b>14</b>
<b>3.2</b>	Требования к сети	<b>20</b>
<b>3.3</b>	Требования к программному обеспечению	<b>20</b>
<b>3.4</b>	Лицензионные требования	<b>21</b>
<b>3.4.1</b>	Обзор лицензии	<b>21</b>
<b>3.5</b>	Меры безопасности	<b>27</b>
<b>3.6</b>	Языки графического интерфейса пользователя	<b>28</b>
<b>4</b>	<b>Установка программного обеспечения</b>	<b>30</b>
<b>4.1</b>	Установка пакета программного обеспечения DICENTIS	<b>30</b>
<b>4.2</b>	Загрузка ПО на устройства	<b>31</b>
<b>4.3</b>	Добавление и удаление лицензий	<b>31</b>
<b>4.3.1</b>	Описание средства активации	<b>32</b>
<b>4.3.2</b>	Первоначальная регистрация системы	<b>33</b>
<b>4.3.3</b>	Добавление и возврат лицензий	<b>34</b>
<b>4.4</b>	Консоль сервера	<b>34</b>
<b>4.5</b>	Поддержка протокола RSTP	<b>36</b>
<b>4.6</b>	Создание сертификатов для веб-клиентов	<b>37</b>
<b>4.7</b>	Установка приложения Participant Application	<b>38</b>
<b>5</b>	<b>Приложение Meeting</b>	<b>40</b>
<b>5.1</b>	Права пользователя и права на заседании	<b>43</b>
<b>5.2</b>	Управление	<b>45</b>
<b>5.2.1</b>	Заседание	<b>46</b>
<b>5.2.2</b>	Повестка дня	<b>46</b>
<b>5.2.3</b>	Участники	<b>47</b>
<b>5.2.4</b>	Голосование	<b>47</b>
<b>5.2.5</b>	Обсуждение	<b>49</b>
<b>5.2.6</b>	Меню	<b>50</b>
<b>5.3</b>	Подготовка	<b>51</b>
<b>5.3.1</b>	Участники	<b>51</b>
<b>5.3.2</b>	Шаблоны дискуссии	<b>54</b>
<b>5.3.3</b>	Заседания	<b>59</b>
<b>5.3.4</b>	Сведения о заседании	<b>59</b>
<b>5.3.5</b>	Участники	<b>62</b>
<b>5.3.6</b>	Повестка дня	<b>63</b>
<b>5.3.7</b>	Подробные сведения о теме обсуждения	<b>63</b>
<b>5.3.8</b>	Список участников	<b>64</b>
<b>5.3.9</b>	Список ожидающих выступления	<b>64</b>
<b>5.3.10</b>	Сценарий голосования	<b>64</b>
<b>5.3.11</b>	Сведения о сессии голосования	<b>64</b>
<b>5.3.12</b>	Параметры голосования	<b>69</b>
<b>5.3.13</b>	Подготовка перевода	<b>69</b>

5.4	Настроить	70
5.4.1	Группы пользователей	70
5.4.2	Пользователи	71
5.4.3	Языки перевода	71
5.4.4	Комнаты	71
5.4.5	Настройки аудио	74
5.4.6	Настройки маршрутизации аудиосигнала	76
5.4.7	Настройки камеры	77
5.4.8	Места и устройства	80
5.4.9	Приложение для участника	84
5.4.10	Выбор языка перевода	86
5.4.11	Рабочие места переводчиков	89
5.4.12	Рабочий язык и маршрутизация языков	97
6	<b>Веб-сервер DICENTIS</b>	<b>103</b>
6.1	Первый вход в систему	104
6.2	Процедура настройки	105
6.3	Управление микрофонами	106
6.4	Управление таймером выступления	108
6.5	Управление сессиями голосования	108
6.6	Управление презентациями	109
6.7	Управление повесткой дня	110
6.8	Управление совещаниями	110
6.9	Переключение между обзорными представлениями	112
6.10	Общение с участниками	112
6.11	Настройка автоматического входа и выбора плана для табло конференц-зала	112
6.12	Инструменты для подведения итогов совещания	114
6.12.1	Доступ посредством веб-сервера	115
6.12.2	Изменение таблиц стилей XSLT	116
6.12.3	Добавление пользовательских настроек в таблицу стилей после обновления программного обеспечения	117
6.12.4	Проверка подлинности	117
7	<b>Настройка DICENTIS для проведения гибридных совещаний</b>	<b>119</b>
7.1	Настройка системы	119
7.1.1	Лицензии	119
7.1.2	Условия использования	119
7.1.3	Дополнительное оборудование	119
7.1.4	Требования к сети	119
7.1.5	Дисплей и камеры в помещении для совещаний	120
7.1.6	Настройка аудио	120
7.2	Настройка удаленных участников	120
7.3	Подготовка к проведению гибридного совещания	121
7.4	Управление гибридным совещанием	121
7.5	Присоединение к совещанию в качестве удаленного участника	123
7.6	Автоматическое обновление	123
8	<b>Настройка медиашлюза</b>	<b>124</b>
8.1	Компоненты	124
8.2	Порядок настройки	128
9	<b>Расширение системы</b>	<b>129</b>
10	<b>Настройка IDESK (непосредственно на устройстве)</b>	<b>132</b>

<b>11</b>	<b>Настройка внешнего коммутатора HD-SDI</b>	<b>133</b>
11.1	Требования к оборудованию и программному обеспечению.	133
11.2	Процедура настройки	133
<b>12</b>	<b>Протокол Conference</b>	<b>136</b>
<b>13</b>	<b>Веб-сайт активации системы</b>	<b>137</b>
13.1	Обзор	138
13.2	Управление устройствами	139
13.3	Управление лицензиями	140
13.4	Управление пользователями	140
13.5	Управление дилерами	141
<b>14</b>	<b>Системный сервер</b>	<b>142</b>
14.1	Создание резервной копии на сервере	144
14.2	Восстановление заводского образа сервера	144
<b>15</b>	<b>Шлюз Dante</b>	<b>145</b>
<b>16</b>	<b>Советы и рекомендации</b>	<b>147</b>
16.1	Изменение параметров NetTime	147
16.2	Настройка секретарского ПК для использования в других VLAN как сервер DICENTIS	148
16.3	Отключение шифрования управления	149
16.4	Создание резервной копии базы данных	149
16.5	Восстановление базы данных	149
16.6	Обновление базы данных до текущей версии	150
16.7	Создание чистой базы данных	150
16.8	Удаление базы данных	150
16.9	Подключение DICENTIS к (удаленному) SQL-серверу	150
16.10	Возврат к предыдущей версии программного обеспечения DICENTIS	153
16.11	Возврат версии 4.1 или более поздней версии программного обеспечения DICENTIS до версии 4.0 или более ранней версии	154
16.12	Для версий конференц-системы DICENTIS до 4.40	154
16.12.1	Первоначальная активация системы	155
16.12.2	Добавление дополнительных кодов выполнения лицензий/лицензий	156
16.12.3	Возврат и восстановление лицензии	157
16.13	Создание резервной копии файла лицензии FNP	157
16.14	Установка образа сервера на другом компьютере	158
16.15	Восстановление работоспособности устройств в отказоустойчивом режиме	159
16.16	Замена неисправного устройства	159
16.17	Загрузка файлов и доступ к ним	159
16.18	Настройка формата даты и времени мультимедийного устройства DICENTIS	161
16.19	С помощью фиксированного IP-адреса для сервера DICENTIS в системе DICENTIS с поддержкой ARNI	162
16.20	Выбор сетевого интерфейса для работы с DICENTIS	162
16.21	Отключение питания сервера с помощью кнопки питания	163
16.22	Потоки камеры и презентации	163
16.23	Создание резервной копии и восстановление обзорной конфигурации	163
16.24	Настройка совместимых устройств Dante™	164
16.25	Установка PIN-кода для устройства Dante™	164
16.26	Добавление приложений сторонних производителей на устройство	165
16.27	Добавление дополнительных клавиатур на устройство	165
16.28	При изменении пунктов повестки дня приложения Android сторонних производителей находятся в верхней части экрана мультимедийного устройства	166

---

16.29	Создание сертификатов с помощью инструмента командной строки	167
16.30	Удаление неиспользуемых изображений	168
16.31	Обнаружение камер стандарта ONVIF	168
16.32	Безопасный вход в API .NET для API-приложений (включая Synoptic)	169
16.33	Обновление регистрации планшетов	169
17	<b>Поиск и устранение неполадок</b>	170
17.1	Работа светодиодных индикаторов устройств	170
17.2	Network Docent	173
17.3	Использование DeviceBrowser для просмотра подключенных устройств	173
17.4	Сохранение сведений журнала в текстовом файле для технической поддержки	173
17.5	Добавление и удаление языков без прерывания совещания	174
17.6	Известные проблемы	174
17.6.1	Освобождение двойной лицензии	174
17.6.2	Сеть	174
17.6.3	Установка программного обеспечения и оборудования	175
17.6.4	Приложение Meeting и устройство DICENTIS	175
17.6.5	Пульт переводчика с логотипом DICENTIS	176
17.6.6	Управление камерой	176
17.6.7	На мультимедийном устройстве не отображаются логотип и изображение участника	176
17.7	Поддержка клиентов	177
18	<b>Поддержка и обучение</b>	178

---

# 1 Техника безопасности

Перед установкой или эксплуатацией данного изделия следует ознакомиться с важными указаниями по технике безопасности, представленными в виде отдельного документа «Важные указания по технике безопасности» (Safety\_ML). Эти инструкции прилагаются ко всем системам, подключаемым к сети электропитания.

## Меры безопасности

Некоторые устройства из линейки конференц-систем DICENTIS предназначены для подключения к общественной электросети.

Во избежание риска поражения электрическим током все работы должны выполняться при отключенном питании от сети.

Любые работы при включенном оборудовании разрешаются только в том случае, когда отключить его невозможно. Все работы должны выполняться только квалифицированным персоналом.

## Отработавшее электрическое и электронное оборудование



Данное изделие и (или) батарею необходимо утилизировать отдельно от бытовых отходов. Утилизируйте такое оборудование в соответствии с местными законами и правилами, чтобы обеспечить возможность его повторного использования и (или) переработки. Это поможет сберечь природные ресурсы, а также защитить окружающую среду и здоровье людей.

## Используйте последнюю версию программного обеспечения

Прежде чем впервые использовать устройство, убедитесь в том, что на нем установлена последняя версия программного обеспечения. Чтобы обеспечить постоянную работу, совместимость, эффективность и безопасность, регулярно обновляйте программное обеспечение в течение всего срока эксплуатации устройства. Следуйте инструкциям по обновлению программного обеспечения, приведенным в документации к продукту.

Дополнительные сведения см. по ссылкам ниже:

- Общие сведения: <https://www.boschsecurity.com/xc/en/support/product-security/>
- Рекомендации по безопасности, представляющие собой список известных уязвимых мест и предлагаемых решений: <https://www.boschsecurity.com/xc/en/support/product-security/security-advisories.html>

Компания Bosch не несет ответственности за ущерб, вызванный эксплуатацией ее продукции с устаревшими программными компонентами.

## 2 О данном руководстве

Это руководство содержит информацию о настройке конференц-системы DICENTIS, подготовке совещаний и управлении подготовленными совещаниями в приложении Meeting. В данном документе не описываются операции по установке оборудования и не приводятся инструкции по эксплуатации устройства. При необходимости обратитесь к руководству по установке оборудования и к руководству пользователя DICENTIS.

Данное руководство также доступно в виде электронного документа в формате PDF. Сведения, касающиеся данного изделия, см. на сайте [www.boschsecurity.com](http://www.boschsecurity.com).

### 2.1 Для кого предназначен данный документ

Это руководство предназначено для технических специалистов, системных интеграторов и специалистов, уполномоченных для подготовки и/или управления совещаниями, проводимыми с помощью конференц-системы DICENTIS. Перед использованием этого руководства необходимо пройти курс обучения использованию конференц-системы DICENTIS.

### 2.2 Как пользоваться этим руководством

Во время установки и обслуживания системы воспользуйтесь информацией из следующих глав.

- **Безопасность.** Содержит важные сведения о безопасности, с которыми необходимо ознакомиться до начала установки или эксплуатации системы.
- **О данном руководстве** (данный раздел). Содержит информацию о том, для кого предназначено данное руководство и как им пользоваться.
- **Общие сведения о системе.** Содержит общее описание конференц-системы DICENTIS. В этот раздел включено краткое описание оборудования и программного обеспечения, а также обзор лицензий/модулей программного обеспечения.
- **Установка программного обеспечения.** Описывает первичную настройку системы, включая установку пакета программного обеспечения DICENTIS и загрузку программного обеспечения на устройства DICENTIS. Также содержит пояснительные сведения о программном обеспечении сервера, включая средство активации, необходимое для регистрации системы.
- **Приложение Meeting.** Описывает все элементы меню программного обеспечения системы DICENTIS. В этом разделе предполагается, что у вашей системы DICENTIS есть все доступные лицензии.

**Примечание:** если требуемые лицензии программного обеспечения не установлены, некоторые описанные в этом руководстве элементы меню могут быть недоступны в вашей системе.

При работе с элементами меню в программном обеспечении системы используйте небольшой треугольник в левой части окна, чтобы развернуть все доступные элементы дерева навигации. Эти элементы последовательно описаны в подразделах этой главы.

- **Веб-сервер DICENTIS.** Объясняет, как настроить сайт синоптического управления и управлять им. Благодаря этой функции председатель или сотрудник-администратор может управлять совещанием, предоставляя или отключая микрофон через схему раскладки участников. Они также могут переключаться между управлением микрофоном и отображением результатов голосования различными способами, а также могут получать доступ к файлам голосования и совещания. Эта глава также



содержит информацию об автоматически создаваемых XML-файлах с примечаниями к совещанию и голосованию, которые могут использоваться для создания протокола совещания. Описание процесса редактирования таблицы стилей XSLT, позволяющей отображать информацию на местном языке, также включено в эту главу.

- **Расширение системы.** Описывает требования к расширению системы, в том числе поясняет, как можно использовать интерфейс ARNI (сетевой интерфейс с маршрутизацией аудиоданных) для добавления в систему дополнительных устройств DICENTIS.
- **Настройка IDESK (непосредственно на устройстве).** Объясняет, как настроить DCNM-IDESK / DCNM-IDESKVID на самом устройстве. Это позволяет назначить номера кабины и пульта переводчика, назначить доступные языки, отрегулировать яркость экрана, выбрать выход А – В – С, настроить используемые наушники, а также аудио/видеосинхронизацию (только для DCNM-IDESKVID), выполнить автонастройку пультов и просмотреть системные сведения.
- **Настройка внешнего коммутатора HD-SDI.** Объясняет, как в конференц-систему DICENTIS можно добавить видеокмутатор для динамического переключения видеосигналов HD-SDI. Благодаря этому видеосигналы с камеры можно с низкой задержкой отображать на экране конференц-зала.
- **Протокол Conference.** Содержит информацию о не зависящем от платформы протоколе Conference и его требованиях к веб-серверу DICENTIS.
- **Веб-сайт активации системы.** Предоставляет информацию о сайте активации системы Bosch, который, помимо других целей, используется для: активации лицензий DICENTIS; просмотра полученных лицензий; создания и поддержки пользователей и (суб)дилеров.
- **Системный сервер.** Описывает подключение и настройку серверного ПК системы DICENTIS.
- **Шлюз Dante.** Поясняет принцип работы интерфейса шлюза Dante и содержит инструкции по настройке шлюза с различных сторон: со стороны OMNEO и со стороны Dante™.
- **Советы и рекомендации.** Предоставляет полезную информацию по обновлению, обслуживанию и эксплуатации системы. В начале этой главы – обзор советов и рекомендаций.
- **Поиск и устранение неполадок.** Поясняет, где можно найти информацию по диагностике и устранению неполадок, а также включает список известных неполадок и способы их устранения.

## 2.3

### Авторские права и ограничение ответственности

Все права защищены. Никакая часть данного документа не может быть воспроизведена или передана ни в какой форме и никакими способами (электронными или механическими, посредством фотокопирования либо записи или любыми иными средствами) без предварительного письменного разрешения издателя. Для получения информации о разрешениях на перепечатку и использование фрагментов документа свяжитесь с Bosch Security Systems B.V..

Содержание документа и иллюстрации могут быть изменены без предварительного уведомления.

## 2.4 История изменений документа

Дата	Версия документа	Причина
2023-05	Версия 4.40	Крупное обновление <b>средства активации и веб-сайта активации системы.</b>
2023-07	V5.00	Значительное обновление для включения новой настройки лицензирования: <b>После регистрации, Premium (премиальный) и Ultimate (полный).</b> Удаление упоминаний DCN Next Generation.
2023-08	V5.10	Незначительные изменения в функциях <b>пульта переводчика.</b>
2024-01	V6.10	Незначительные изменения в следующем: <b>Синоптическое управление микрофонами, Языки графического интерфейса пользователя, Сведения о сессии голосования, Сведения о совещании, Настройки аудио.</b> Значительное обновление, касающееся <b>Средства активации.</b> Добавлены главы: <b>Настройка DICENTIS для проведения гибридных совещаний и Настройка медиашлюза.</b>
2024-07	V6.20	Незначительные изменения в представлении <b>Совещания.</b> Главное обновление <b>веб-сервера DICENTIS.</b>
2024-11	V6.30	Незначительные обновления разделов <b>Обзор системы, Требования к оборудованию, Требования к сети, Обзор лицензий</b> в разделе <b>Требования к лицензии, Пульты переводчика и Работа светодиодных индикаторов устройств.</b> Добавлены главы и подразделы: <b>Установка приложения Participant Application</b> в главе <b>Установка программного обеспечения, Приложение для участника</b> в главе <b>Приложение Meeting &gt; Настройка, Общение с участниками</b> в главе <b>Веб-сервер DICENTIS</b> и <b>Обновление регистрации планшетов</b> в главе <b>Советы и рекомендации.</b>
2025-02	Версия 6.40	Незначительные обновления <b>консоли сервера и приложения участника.</b>

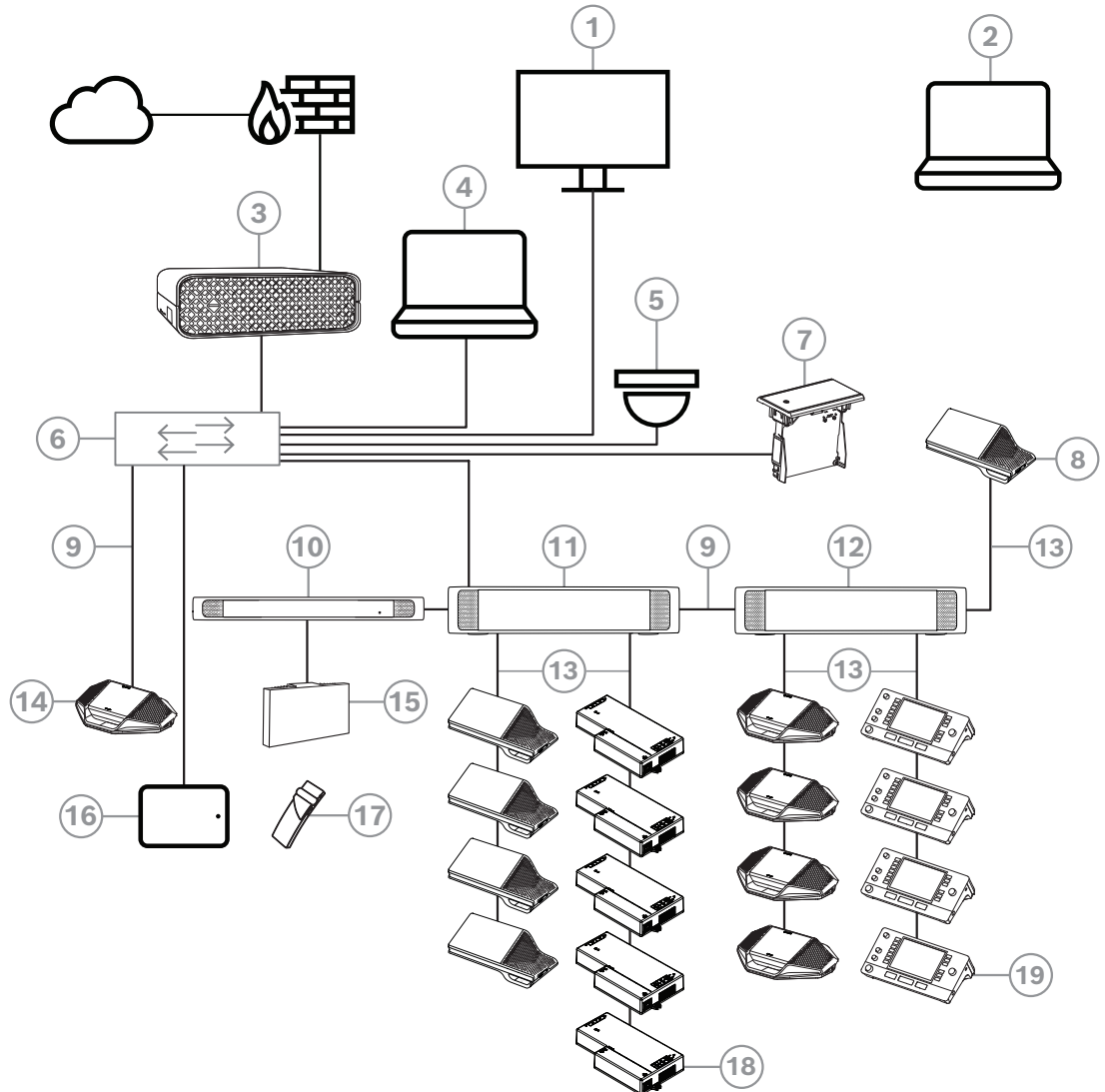
### 3 Обзор системы

Конференц-система DICENTIS является конференц-системой на основе IP, работающей в совместимой Ethernet-сети OMNEO. Она используется для распределения и обработки аудио- и видеосигналов и сигналов передачи данных.

Важная информация о системе представлена в заметках о выпуске.

Перед установкой, настройкой, подготовкой и эксплуатацией конференц-системы DICENTIS рекомендуется пройти обучение по конференц-системе DICENTIS.

Этот обзор системы не предоставляет информацию о параметрах сети с резервированием. Дополнительные сведения см. в Параметры резервирования.



**Рис. 3.1:** Типовая установка конференц-системы DICENTIS

Типовая конференц-система DICENTIS состоит из следующих элементов:

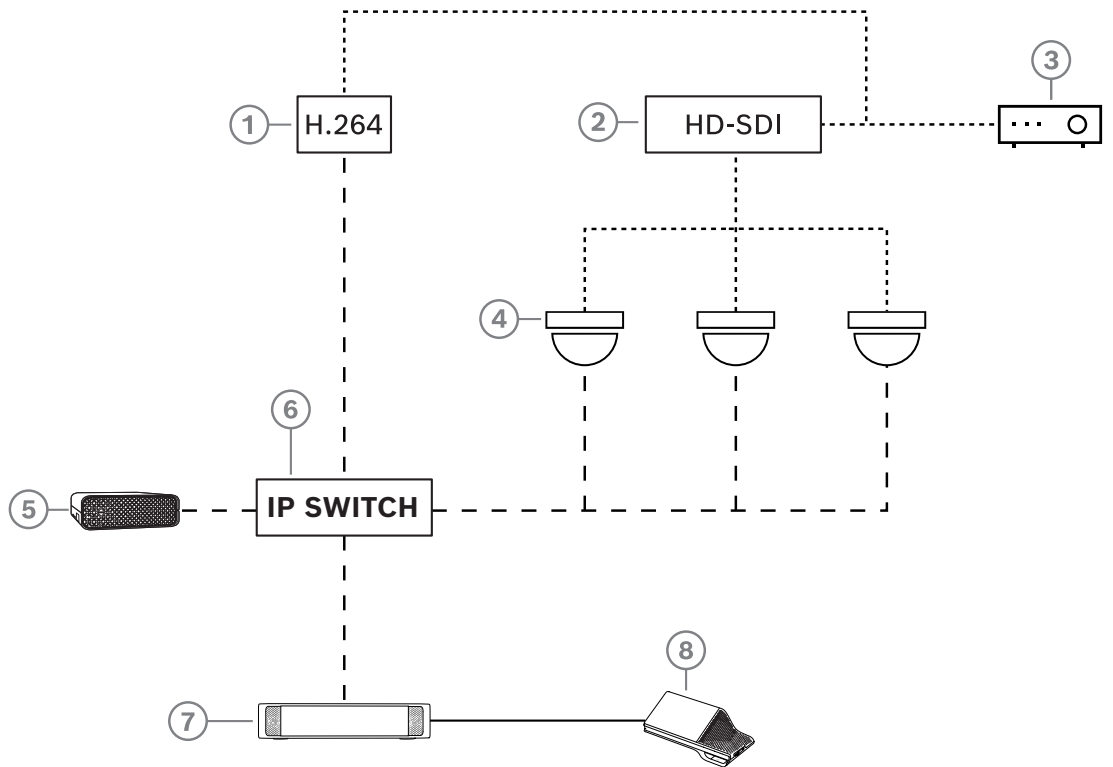
1. Дисплей в конференц-зале.
  - На нем отображается синоптическая схема совещания или примечания к совещанию.
2. Ноутбук:
  - Используется участником совещания, подключающимся удаленно.
3. Системный сервер DICENTIS
  - Сердце системы. Лицензирует функции, настраивает систему и управляет ей.
4. Клиентский ПК.

- Может использоваться для подготовки совещаний и управления ими, а также для настройки системы.
- 5. Дополнительная видеокамера (камеры с поддержкой профиля S протокола Onvif, IP-камеры Sony с командами CGI или IP-камеры Panasonic с HD) + внешний источник питания:
  - служит для показа выступающего участника.
- 6. Коммутатор Ethernet:
  - коммутатор Ethernet с поддержкой PoE на некоторых портах.
    - Служит для маршрутизации системных данных по Ethernet.
    - Подает питание на устройства DICENTIS через PoE.
- 7. Встраиваемый селектор канала перевода.
  - Это устройство позволяет участникам легко выбирать нужный язык.
- 8. Мультимедийное устройство.
  - Используется для включения и выключения питания системы. Оно всегда подключено к разъему с питанием аудиопроцессора и блока питания или блока питания.

**Примечание.** Только одно мультимедийное устройство DICENTIS должно быть подключено к этому разъему.
- 9. Кабель Ethernet CAT-5e (минимальное требование).
- 10. Передатчик OMNEO.
  - Это устройство обеспечивает беспроводное распределение языковых каналов.
- 11. Блок питания.
  - Используется для увеличения количества устройств DICENTIS, подключаемых к системе.
- 12. Аудиопроцессор и блок питания.
  - Управляет аудиосигналами системы, маршрутизирует аудио в систему и из нее, а также подает питание на устройства конференц-системы DICENTIS.
- 13. Системный сетевой кабель.
  - Подключает устройства DICENTIS, аудиопроцессор и блок питания, а также один или более блоков питания друг к другу.
- 14. Дискуссионное устройство:
  - Питание устройств участников и устройств для синхронного перевода может осуществляться через PoE. При питания через PoE возможна только звездообразная топология.
- 15. Излучатель Integrus:
  - С помощью ИК-технологии распределения сигналы с INT-TXO передаются на излучатели в помещении.
- 16. Приложение для участника:
  - Приложение для участника Participant Application работает на устройстве Android. Для звука требуется настольное или врезное устройство участника.
- 17. Карманный приемник Integrus:
  - Карманные приемники получают сигналы от излучателей.
- 18. Встраиваемое базовое устройство.
  - Данное устройство добавляет ряд функций и предназначено для врезной установки.
- 19. Пульт переводчика.
  - Обеспечивает широкие возможности профессионального синхронного перевода для конференц-системы DICENTIS.

**Примечание.** В одну кабину можно установить до 10 пультов.

Стандартная настройка камеры в конференц-системе DICENTIS состоит из следующих компонентов:



**Рис. 3.2:** Стандартная настройка камеры

1	Кодер H.264 для кодирования видео HD SDI в формат H.264, если видеокамера не может обеспечить поддерживаемый поток H.264	2	Коммутатор HD-SDI для потоков HD-SDI камер
3	Проектор для показа выступающего на большом экране	4	Видеокамера (камера с поддержкой профиля S протокола Onvif, Sony, Panasonic)
5	DCNM-SERVER3	6	Коммутатор Ethernet третьего уровня
7	DCNM-APS2	8	DCNM-MMD2, отображение выступающего на устройстве
.....	HD-SDI (коаксиальный кабель)	-----	Ethernet TCP/IP
_____	Кабели DCNM		

**Пакет программного обеспечения DICENTIS**

Программное обеспечение для конференц-системы DICENTIS используется в следующих целях:

- мониторинг состояния конференц-системы DICENTIS и управление ею;
- управление ходом совещания в зале.

При организации любого совещания составляется повестка дня с несколькими пунктами по теме. По каждому пункту возможны обсуждения.

Программное обеспечение для конференц-системы DICENTIS включает два основных компонента.

1. Серверное программное обеспечение DICENTIS.
2. **Приложение Meeting.**

### **Серверное программного обеспечение DICENTIS**

Серверное программное обеспечение DICENTIS представляет собой набор служб Windows. Эти службы не имеют пользовательских интерфейсов и запускаются в фоновом режиме для контроля и мониторинга всех устройств системы DICENTIS, а также клиентских ПК, на которых выполняется приложение Meeting. В состав серверного ПО также входит модуль активации лицензий. Он требуется для активации лицензии конференц-системы DICENTIS, а также для добавления и возврата кодов выполнения лицензии (код выполнения состоит из одной или более лицензий) (см. *Добавление и удаление лицензий, Страница 31*).

### **Приложение Meeting системы DICENTIS**

Приложение Meeting системы DICENTIS выступает в роли интерфейса пользователя ПК для настройки системы, а также для подготовки к совещаниям и управления ими.

ПК, на котором запущены службы, используется как сервер для управления системой; никаких действий со стороны пользователя с работающей конференц-системой DICENTIS не требуется. Основные функции управления заседанием доступны на мультимедийном устройстве. Приложение Meeting можно также дополнительно установить на ПК, выступающий в роли сервера, для контроля и мониторинга совещания. При необходимости приложение можно установить на клиентский ПК. В этом случае серверный ПК можно установить в 19-дюймовую стойку, которая обычно находится в техническом помещении. Приложение Meeting можно запустить одновременно на нескольких ПК.

Управление звуком системы DICENTIS осуществляется с помощью аудиопроцессора и блока питания (DCNM-APS или DCNM-APS2). Это означает, что звук в системе будет отсутствовать, если аудиопроцессор и блок питания не установлены.

## **3.1 Требования к аппаратному оборудованию**

### **Системные требования**

В этом разделе приведены минимальные требования для каждого компонента системы. Сведения о том, какие компоненты являются обязательными, а какие — дополнительными, приведены в разделах *Обзор системы, Страница 11*.

### **ПК**

Минимальные требования к ПК, на котором выполняются службы системы DICENTIS:

- До 100 устройств без идентификации или изображений участников.
- До 100 устройств с идентификацией или изображениями участников.
- До 1500 устройств без идентификации или изображений участников.
- До 1500 устройств с идентификацией или изображениями участников.

В качестве ПК с серверным программным обеспечением (приложение Meeting необязательно) может использоваться ПК с ОС:

- Windows Server 2022 или
- Windows Server 2019.

Для каждого сценария использования предъявляются следующие минимальные требования:

<b>Количество устройств</b>	<b>&lt; 100 устройств без идентификации или изображений участников</b>
CPU Mark	>= 6000*
ОЗУ	8 ГБ
Свободное пространство на диске	20 ГБ
Карта Ethernet	1 ГБ
<b>Количество устройств</b>	<b>&lt; 100 устройств с идентификацией или изображениями участников</b>
CPU Mark	>= 7000*
ОЗУ	16 ГБ
Свободное пространство на диске	50 ГБ
Карта Ethernet	1 ГБ
<b>Количество устройств</b>	<b>&lt;= 1500 устройств без идентификации или изображений участников</b>
CPU Mark	>= 9000*
ОЗУ	16 ГБ
Свободное пространство на диске	50 ГБ
Карта Ethernet	1 ГБ
<b>Количество устройств</b>	<b>&lt;= 1500 устройств с идентификацией или изображениями участников</b>
CPU Mark	>= 10000*
ОЗУ	16 ГБ
Свободное пространство на диске	50 ГБ
Карта Ethernet	1 ГБ

<b>ПК, на котором работает только приложение Meeting</b>	
<b>До 1500 устройств с идентификацией и изображениями участников или без идентификации/изображений</b>	Windows 11 <b>Примечание:</b> Windows 11 подходит только для использования на клиентских ПК.
CPU Mark	>= 6000*
ОЗУ	8 ГБ
Свободное пространство на диске	20 ГБ

Карта Ethernet	1 ГБ
----------------	------

**Примечание.** Мощность процессора измеряется оценкой CPU Mark, поскольку это более надежный критерий, чем семейство процессоров.

- В продаже имеется множество процессоров различных брендов и семейств.
- Процессор, предназначенный для ноутбука не такой мощный, как процессор для стационарного ПК, хотя оба могут принадлежать семейству i7.
- Более поздние версии того же процессора работают быстрее, чем более старые версии.

**Для проверки оценки CPU Mark процессора выполните следующие действия.**

1. Перейдите по ссылке: [https://www.cpubenchmark.net/CPU\\_mega\\_page.html](https://www.cpubenchmark.net/CPU_mega_page.html).
2. Введите наименование процессора (например, i7-12700) в текстовом поле CPU Name (Наименование ЦП).
3. Посмотрите оценку CPU Mark в столбце CPU Mark (Оценка ЦП) (например, i7-12700 имеет оценку 31114).

Кроме того, можно очистить текстовое поле CPU Name (Наименование ЦП) и отсортировать столбец CPU Mark (Оценка ЦП), чтобы узнать, у каких процессоров данный показатель превышает, например, 7000.

### Коммутаторы

К коммутаторам, используемым в системе DICENTIS, применяются следующие минимальные требования.

Требование	Стандартные	параметры
Ethernet Гбит	<a href="#">IEEE802.3</a>	Максимальная задержка коммутатора – 10µс с Гбит, как для медных, так и для оптоволоконных портов.
Скорость пересылки пакетов через оборудование на порт > 1,2 млн пакетов в секунду	нет	Если за пересылку пакетов отвечает ПО, это приведет к переменной задержке, что недопустимо.
Качество обслуживания Со строгим учетом приоритетов	<a href="#">DiffServ</a>	Необходимо убедиться, что пакеты синхронизации RTP и аудиопакеты имеют приоритет над пакетами управления. OMNEO использует качество обслуживания на уровне IP, чтобы избежать неполадок синхронизации и аудио в загруженных сетях. Несмотря на то, что система работает без проблем в сетях с относительно низкой нагрузкой (< 10%), очень важно правильно настроить сетевые коммутаторы. Используемое качество обслуживания – дифференцированное обслуживание или DiffServ, являющееся частью поля Тип



Требование	Стандартные	параметры
		обслуживания (ToS) в заголовке IP. Дополнительные сведения о <a href="#">DiffServ</a> и заголовке IP см. в Википедии.

**Предупреждение.** IEEE802.1p также используется для качества обслуживания, но ограничивается уровнем 2. Поскольку OMNEO использует связь по протоколу IP, этот механизм не подходит, поэтому убедитесь, что имеющееся оборудование использует качество обслуживания DiffServ!

В таблице ниже представлен обзор используемых значений DSCP, которые необходимо настроить в коммутаторе.

Данные	Дек. DSCP	DSCP в шестнадцатеричной системе	Этикетка DSCP	Байт TOS (в шестнадцатеричной записи)	Приоритетный список коммутатора
Синхронизация RTP, требования к задержке	56	0x38	CS7	0xE0	Самый высокий
Контроль RTP, ответ на задержку, аудио	46	0x2E	EF	0xB8	Высокий
(зарезервировано)	8	0x08	CS1	0x20	Низкий
Управление	0	0x00	Лучшая попытка	0x00	Нет

**Предупреждение.** Внимательно проверьте, имеет ли самый высокий приоритет в списке вашего коммутатора ярлык с №1 или, например, №8, так как это зависит от бренда. К сожалению, среди брендов отсутствует единообразие в этом параметре. Неверная установка приоритета приведет к еще более пагубным последствиям, чем его отсутствие.

Коммутаторы должны быть настроены для поддержки качества обслуживания DiffServ (DSCP). Коммутатор должен иметь 4 приоритетных списка, для того чтобы механизм DiffServ корректно работал.

**Предупреждение.** Никогда не используйте параметры качества обслуживания VOIP!

Требование	Стандартные	параметры
Таблица MAC-адресов >1000	нет	Чтобы избежать трансляции коммутатором одноадресных пакетов в связи с тем, что на нем заканчивается свободное место.

Требование	Стандартные	параметры
Отключите EEE	<a href="#">IEEE 802.3az</a>	Большинство реализаций EEE вызывают проблемы в связи с ошибками, допущенными при реализации. Качественная реализация работает, но не обеспечивает экономию энергии, так как это препятствует синхронизация RTP. Поэтому функция EEE (также называемая Green Ethernet (Зеленый Ethernet))) всегда <i>должна</i> быть отключена.
Отключите RSTP (при использовании без кабелей проходного подключения)		Rapid Spanning Tree Protocol (RSTP) требуется при создании кабелей проходного подключения для резервирования. При отсутствии кабелей проходного подключения RSTP необходимо <i>отключить</i> для обеспечения оптимальной работы. Включение этого протокола может замедлить подключение к коммутатору.
Возможность создания сетей VLAN	нет	Разделение сетей VLAN рекомендуется вместо отслеживания IGMP, поскольку большинство коммутаторов не в состоянии обрабатывать изменения многоадресной передачи в системе. Для некоторых устройств может потребоваться фильтрация многоадресной передачи данных, например для устройств на 100 МБ (камеры Sony, TVOne, AMX и другие).
Отслеживание IGMPv3 IGMPv2 оборудования		Отслеживание IGMPv3 или IGMPv2. Для оптимального использования пропускной способности можно применять отслеживание IGMP. Его использование целесообразно в системах с более чем 10 каналами многоадресной передачи, хотя это и не является обязательным требованием. Достаточный уровень производительности для обработки большого количества откликов на запросы IGMP в зависимости от количества подключенных (напрямую или опосредованно) к этому коммутатору устройств. Настоятельно рекомендуется обеспечить аппаратную поддержку отслеживания IGMP.
<b>Требования при использовании резервированного соединения</b>	<b>Стандартные</b>	<b>параметры</b>
RSTP	<a href="#">IEEE802.1D-2004</a>	RSTP используется для создания проходного подключения для резервирования. Коммутатор должен поддерживать изменение указанных параметров в соответствии со следующими значениями.

Требование	Стандартные	параметры
		<ul style="list-style-type: none"> <li>- Hello_Time = 9 секунд</li> <li>- Forwarding_delay = 30 секунд</li> <li>- Max_age = 22 секунды</li> </ul>
<b>Диагностика</b>		
Обнаружение канального уровня	<a href="#">IEEE 802.1AB</a>	Для диагностики сети с использованием Network Docent.
SNMP	<a href="#">SNMP</a>	Для диагностики сети с использованием Network Docent.

### Маршрутизаторы

Маршрутизаторы должны отвечать следующим минимальным требованиям:

- Порты Ethernet 1 Гбит или выше.
- Поддержка протоколов передачи PIM-DM или двунаправленной передачи PIM.
- Осуществление IP-маршрутизации в оборудовании (например, «маршрутизатор уровня 3») для сокращения задержек маршрутизации.
- Скорость пересылки пакетов > 1 000 000 пакетов в секунду на порт (например, 8 млн пакетов в секунду для 8-портового маршрутизатора).
- Неблокирующая объединительная панель на порт коммутации, т. е. 2 Гбит на порт (например, 16 Гбит/с для 8-портового маршрутизатора).
- Таблица MAC-адресов; не менее 1 000 адресов для одной напрямую подключенной подсети.

### Планшеты

Рекомендуемые требования к планшетам, на которых запущено приложение Participant:

Спецификация	Рекомендуется
Операционная система	Android 11 или выше
Разрешение экрана (в пикселях)	1920 x 1080 пикс. или выше
ЦПУ <sup>1</sup>	Snapdragon Gen 6 или лучше (Passmark > 8000, оценка ЦПУ > 4000)
Декодер видео <sup>2</sup>	Оборудование для декодирования видео H264 и H265 (HEVC)
Видеокодер	Оборудование для видеокодирования H264/H265
Память	Мин. 4 Гб
Подключение <sup>3</sup>	Проводное подключение Ethernet не менее 1 Гб/с

1 - Проверить маркировку процессора в микросхеме можно по адресу <https://www.androidbenchmark.net/>.

2 - Характеристики видеодекoders могут различаться с учетом отличий в устройствах Android. Для проверки качества видео рекомендуется протестировать устройство Android с конференц-системой DICENTIS.

3 . Если устройство не оборудовано встроенным портом Ethernet, то для подключения к сети DICENTIS требуется внешний адаптер Ethernet-USB-C со скоростью не менее 1 Гб/с. Рекомендуется использовать адаптер, поддерживающий сквозную зарядку.

## 3.2 Требования к сети

Если конференц-система DICENTIS используется автономно, в ней применяются так называемые динамические локальные сетевые адреса. В этом случае в настройках протокола TCP/IPv4 на серверном и клиентском ПК следует выбрать параметр "Obtain an IP address automatically" (Получить IP-адрес автоматически). Обычно этот параметр установлен по умолчанию, поэтому настройка параметров сети на ПК не требуется. Если требуется расширить функциональные возможности, например, для обеспечения доступа в Интернет, следует использовать статические сетевые адреса. В этом случае устройства и ПК DICENTIS необходимо подключить DHCP-серверу и шлюзу, чтобы обеспечить доступ в Интернет. Если конференц-систему DICENTIS планируется использовать в рамках имеющейся локальной сети, обратитесь в свой ИТ-отдел, чтобы получить инструкции по настройке сети.

Сервер DHCP должен соответствовать стандарту RFC 4676 и иметь ресурсы для обработки 500 запросов за 30 секунд. Сервер DHCP потребительского уровня, используемый в большинстве домашних беспроводных точек доступа или точек доступа с маршрутизатором, не соответствует этим требованиям; его использование может стать причиной неожиданного или нежелательного поведения системы.

Функции сервера DHCP, реализуемые на сервере Windows, отвечают этим требованиям. Служба конференц-системы DICENTIS использует для связи порты 13 и 9710. Убедитесь, что эти порты не используются никакими другими приложениями на серверном компьютере DICENTIS.

---

### Замечание!



Для улучшения качества видео в приложении Participant Application необходимо включить на сетевых коммутаторах DICENTIS протокол управления интернет-группой (IGMP). Для настройки сетевых коммутаторов, предлагаемых компанией Bosch, можно использовать схему, представленную в разделе Technician > Tools (Технический специалист > Инструменты).

---

### Замечание!



Настройка сети Ethernet не описывается в данном руководстве.

---

## 3.3 Требования к программному обеспечению

Для серверного ПК DICENTIS требуется:

– Windows Server 2022 (включая .NET Framework 3.5).

В этой версии должны быть установлены последние пакеты обновлений.

**Примечание.** Установите сетевой профиль сетевого адаптера, на котором работают службы DICENTIS, как «частный» (а не «общедоступный»), чтобы можно было обнаружить камеры ONVIF и избежать лишнего протоколирования.

### 3.4 Лицензионные требования

Перед использованием конференц-системы DICENTIS необходимо выполнить следующие действия.

1. Установите системное серверное программное обеспечение DICENTIS на серверный ПК. См. *Установка пакета программного обеспечения DICENTIS, Страница 30.*
2. Активировать программное обеспечение DICENTIS.

Для расширения функциональности системы можно приобрести дополнительные лицензии. См. *Обзор лицензии, Страница 21.*

#### 3.4.1 Обзор лицензии

Система DICENTIS предлагает модель лицензирования участников с:

Функциональные возможности	Out of the box	Premium (премиальный)	Ultimate (основной)
<b>Режимы дискуссии</b>			
– Открытый (автоматический)	✓	✓	✓
– Открытый (обычный)	✓	✓	✓
– «Первым вошел – первым вышел»	✓	✓	✓
– Ответ	-	✓	✓
– Голос	✓	✓	✓
◦ Включено протоколирование микрофонов с голосовой активацией, которое можно использовать для автоматического управления камерой в голосовом режиме	-	-	✓
– Таймер выступления для каждого выступающего	-	✓	✓
– Режимы дискуссии можно задавать для каждого пункта повестки дня	-	✓	✓
<b>Совещание и повестка дня</b>			
Конфигурация идентификации	-	✓	✓
Конфигурация кворума	-	✓	✓
Назначение участников совещаний	-	✓	✓
Назначение прав участникам (VIP, приоритет, управление совещанием, голосование, вес голосов)	-	✓	✓
Назначение участникам мест	-	✓	✓
Пункты повестки дня	-	✓	✓

<b>Функциональные возможности</b>	<b>Out of the box</b>	<b>Premium (премиальный)</b>	<b>Ultimate (основной)</b>
Параметры дискуссии для каждого пункта повестки дня	-	✓	✓
Список запросов для каждого пункта повестки дня	-	✓	✓
Настройка перевода для каждого совещания	-	-	✓
<b>Участники</b>			
Сведения об участниках	-	✓	✓
Язык пользовательского интерфейса	-	✓	✓
Предпочтительный язык наушников	-	✓	✓
Звуковые сигналы для голосования	-	✓	✓
Отображение изображения участника	-	✓	✓
Идентификация по NFC	-	✓	✓
Имя пользователя	-	✓	✓
PIN-код	-	✓	✓
Пароль	-	✓	✓
<b>Голосование (голосовать может только участник с правом голоса)</b>			
Параметры голосования могут быть настроены для сессии спонтанного голосования	-	✓	✓
Можно запустить сессию спонтанного голосования. Перед активацией сессии голосования можно ввести номер, тему и описание	-	✓	✓
Сессии голосования можно предварительно подготовить в рамках подготовки совещания	-	-	✓
Результаты голосования сохраняются в файле для каждой сессии голосования и в примечаниях к совещанию	-	✓	✓
<b>Перевод, распределение и выбор языковых каналов</b>			
Перевод с DCNM-IDESK/DCNM-IDESKVID	✓	✓	✓

<b>Функциональные возможности</b>	<b>Out of the box</b>	<b>Premium (премиальный )</b>	<b>Ultimate (основной)</b>
Распределение языковых каналов в INT-TXO, OMN-DANTEGTW, DCNM-FSL (или в многоадресных потоках Dante путем добавления DCNM-LDANTE)	✓	✓	✓
Выбор языка участниками на их устройствах в зависимости от количества лицензий участников	-	✓	✓
Перевод можно настраивать с помощью приложения для совещаний Meeting	-	-	✓
Синоптическое управление переводом	-	-	✓
Интерфейс для управления переводом, если перевод выполняется не с пульта переводчика DICENTIS, а с помощью другой платформы (например, RSI)	-	-	✓
<b>Система</b>			
Обработка звука	✓	✓	✓
Конфигурация мест	✓	✓	✓
Конфигурация устройства для использования 2 участниками	✓	✓	✓
Назначение функций идентификации, голосования и выбора языка месту	-	✓	✓
<b>Управление камерой и дисплей в зале</b>			
Поддержка камер ONVIF, Panasonic и Sony	✓	✓	✓
Поддержка видеокмутатора Kramer MV6 и TvOne Coriomatrix для отображения выступающего или показа на дисплее в зале	✓	✓	✓
Обзор или отображение выступающего на мультимедийном устройстве, пульте переводчика с поддержкой видео и в приложении Meeting	✓	✓	✓
Показывать первого/последнего выступающего	✓	✓	✓
Отображение выступающих или обзорных изображений	✓	✓	✓

<b>Функциональные возможности</b>	<b>Out of the box</b>	<b>Premium (премиальный)</b>	<b>Ultimate (основной)</b>
Программный видеокоммутатор для отображения видео с небольшой задержкой на дисплее в зале	-	✓	✓
Полноэкранный видео и мозаичное представление нескольких участников	-	✓	✓
Указание имени выступающего в видео	-	✓	✓
Несколько выходных видеоканалов для различных целей (например, 1 для отображения на дисплее в зале и 1 для пультов переводчика)	-	✓	✓
Показ презентации на дисплее в зале, мультимедийном устройстве, пультах переводчика и в приложении Meeting	-	✓	✓
<b>Лицензии</b>			
	Необходимо зарегистрировать систему, но лицензия не требуется.	<ul style="list-style-type: none"> <li>- DCNM-LPP-PE</li> <li>- DCNM-LPPP-P1Y</li> <li>- DCNM-LPPP-S1Y</li> </ul>	<ul style="list-style-type: none"> <li>- DCNM-LPU-PE</li> <li>- DCNM-LPUP-P1Y</li> <li>- DCNM-LPUP-S1Y</li> </ul>
<b>Количество лицензий</b>			
Для каждого участника, присутствующего на совещании, требуется лицензия участника	-	✓	✓
Голосовать могут только участники	-	✓	✓
Только участники могут выбирать язык на устройстве участника (устройстве, на котором можно подключать микрофон)	-	✓	✓
Для мест без участников, например мест с микрофоном для аудитории, участники не требуется (на таких местах нельзя выбрать язык или участвовать в голосовании)	✓	✓	✓
<b>Активация функции</b>			



Функциональные возможности	Out of the box	Premium (премиальный)	Ultimate (основной)
Эта функция включена с помощью средства активации	После регистрации системы	1 лицензия на участника	1 лицензия на участника

**Таблица 3.1:** Сравнение обслуживания лицензий DICENTIS

	Дата окончания	Обслуживание ПО	Приложение Participant App
После регистрации	Без даты окончания.	Включено.	Не включено.
Бессрочная лицензия	Без даты окончания.	1 год после активации. Добавив лицензии DCNM-LPSMA-PE, этот срок можно продлить. Необходимо столько же лицензий DCNM-LPSMA-PE, сколько бессрочных лицензий.	В системе с бессрочными лицензиями в рамках плана лицензирования можно подключить одно приложение. Для увеличения количества подключенных приложений требуются лицензии DCNM-LPAPP-PE. Количество подключенных приложений не может превышать количества лицензий.
Предоплаченная лицензия	1 год после активации. При добавлении новых предоплаченных лицензий срок можно продлить.	Включено, пока действительна предоплаченная лицензия.	Для каждого участника с действительной предоплаченной лицензией можно подключить одно приложение.
Лицензия по подписке	1 год после активации. Срок действия автоматически продлевается. Действие лицензии должно быть прекращено заказчиком.	Включено, пока действительна лицензия по подписке.	Для каждого участника с действительной лицензией по подписке можно подключить одно приложение.

Обратите внимание, что система не поддерживает активированные лицензии разных типов. В системе могут быть:

- только лицензии Premium; или
- только лицензии Ultimate.
- только бессрочные лицензии;
- только предоплаченные лицензии; или
- только лицензии по подписке.

#### **Лицензии:**

##### **DCNM-LPP-PE, участник Premium, бессрочно**

DCNM-LPP-PE — это бессрочная лицензия участника, включающая пакет функций Premium. Она позволяет использовать функции голосования и перевода, а также несколько вариантов идентификации.

##### **DCNM-LPU-PE, участник Ultimate, бессрочно**

DCNM-LPU-PE — это бессрочная лицензия участника, включающая пакет функций Ultimate. Он содержит полный набор расширенных функций голосования и перевода, а также поддерживает несколько вариантов идентификации.

##### **Приложение Participant DCNM-LPAPP-PE с бессрочной лицензией**

DCNM-LPAPP-PE — это лицензия, которая позволяет участникам получить доступ к приложению для участников Participant Application, которое предоставляет дополнительный мультимедийный контент и расширенные функциональные возможности. Ее можно добавить в системы с бессрочными лицензиями. Количество лицензий DCNM-LPAPP-PE определяет количество участников, которые могут использовать приложение. Поддерживается до 300 приложений Participant.

##### **Соглашение на техническую поддержку программного обеспечения DCNM-LPSMA-PE**

Соглашение на техническую поддержку программного обеспечения (SMA) продлевает срок технической поддержки на один год. Оно включает обновления программного обеспечения для лицензированной системы и каждого рабочего места, а также обновления совместимости сторонних производителей. Для каждой лицензии участника требуется 1 соглашение SMA.

- Обеспечивает максимальную производительность системы
- Удобное обновление программного обеспечения вместо дорогостоящего оборудования
- Регулярные обновления

##### **DCNM-LPPP-P1Y, участник Premium, профессиональная, предоплаченная**

DCNM-LPPP-P1Y — это годовая предоплаченная лицензия участника, включающая пакет функций Premium. Пакет функций Premium позволяет использовать функцию голосования и перевода с несколькими вариантами идентификации. Оператор совещания может легко и эффективно готовить и проводить совещания, используя мощное ПО DICENTIS.

**DCNM-LPUP-P1Y, участник Ultimate, профессиональная, предоплаченная**

Предоплаченная годовая лицензия участника DCNM-LPUP-P1Y предоставляет участникам пакет функций Ultimate. Она позволяет использовать все расширенные функции голосования и перевода, а также несколько вариантов идентификации. Оператор совещания может легко и эффективно готовить и проводить совещания, используя мощный пакет программного обеспечения DICENTIS.

**DCNM-LPPP-S1Y, участник Premium, автоматическая, профессиональная, по подписке**

The DCNM-LPPP-S1Y — это бессрочная лицензия участника, включающая пакет функций Premium. Она позволяет использовать функции голосования и перевода, а также несколько вариантов идентификации. Оператор совещания может легко и эффективно готовить и проводить совещания, используя мощный пакет программного обеспечения DICENTIS.

**DCNM-LPUP-S1Y, участник Ultimate, профессиональная, по подписке**

The DCNM-LPUP-S1Y представляет собой годовую лицензию по подписке для участников, которая включает пакет функций Ultimate. Он содержит полный набор расширенных функций голосования и перевода, а также поддерживает несколько вариантов идентификации. Оператор совещания может легко и эффективно готовить и проводить совещания, используя мощный пакет программного обеспечения DICENTIS.

**Лицензия DICENTIS DCNM-LDANTE для 1 потока Dante**

Эта лицензия на программное обеспечение позволяет отправлять или получать многоадресные аудиопотоки Dante, обеспечивая интерфейс между конференц-системой DICENTIS и другими системами на основе Dante. Это дает возможность записывать языки перевода или устанавливать соединение со сторонними дискуссионными системами или системами перевода.

- Позволяет отправлять до 100 языков перевода в виде аудиопотоков Dante
- Позволяет получать до 100 языков перевода в виде аудиопотоков Dante
- Требуется одна лицензия на поток

## 3.5

### Меры безопасности

Специалист по установке предпринимает меры безопасности во избежание неподобающего использования системы через Интернет и локальные проводные и беспроводные сети.

В целях повышения безопасности рассмотрите целесообразность следующих мер:

- Изменение пароля администратора по умолчанию
- Защиту серверного компьютера DICENTIS от несанкционированного доступа
- Предотвращение несанкционированного физического и логического доступа к проводному подключению Ethernet сети DICENTIS
- Размещение сети DICENTIS в отдельной сети VLAN
- Использование брандмауэра
- Установите последние обновления безопасности Windows
- Установите последнюю версию антивирусного сканера
- Задайте PIN-код для каждого устройства Dante™ (подробные инструкции см. в разделе *Установка PIN-кода для устройства Dante™*, Страница 164)

Запланируйте обновление Windows на тот момент, когда система не используется, например на 1:00 в воскресенье. Если обновление планируется через диспетчер задач Windows, можно также настроить автоматическую перезагрузку после обновления, если она требуется.

### 3.6 Языки графического интерфейса пользователя

В конференц-системе DICENTIS поддерживаются следующие языки графического интерфейса пользователя.

	Мультимедийное устройство	Дискуссионное устройство с сенсорным экраном	Приложение Meeting / Консоль сервера / Средство активации / Диспетчер сертификатов	Веб-сервер	Веб-сайт активации
Арабский	✓	✓	✓	✓	-
Бирманский	✓	✓	✓	✓	-
Каталонский	✓	✓	✓	✓	-
Хорватский	✓	✓	✓	✓	-
Чешский	✓	✓	✓	✓	-
Немецкий	✓	✓	✓	✓	✓
Русский	✓	✓	✓	✓	✓
Испанский	✓	✓	✓	✓	✓
Эстонский	✓	✓	✓	✓	-
Финский	✓	✓	✓	✓	✓
Французский	✓	✓	✓	✓	✓
Иврит	✓	✓	✓	✓	-
Венгерский	✓	✓	✓	✓	-
Индонезийский	✓	✓	✓	✓	✓
Итальянский	✓	✓	✓	✓	✓
Японский	✓	✓	✓	✓	✓
Корейский	✓	✓	✓	✓	✓
Лаосский	✓	✓	✓	✓	-
Латышский	✓	✓	✓	✓	-
Литовский	✓	✓	✓	✓	-
Голландский	✓	✓	✓	✓	✓
Польский	✓	✓	✓	✓	✓
Португальский (Португалия)	✓	✓	✓	✓	✓

Португальский (Бразилия)	✓	✓	✓	✓	-
Румынский	✓	✓	✓	✓	-
Русский	✓	✓	✓	✓	✓
Сербский	✓	✓	✓	✓	-
Словацкий	✓	✓	✓	✓	-
Словенский	✓	✓	✓	✓	-
Тайский	✓	✓	✓	✓	✓
Турецкий	✓	✓	✓	✓	✓
Украинский	✓	✓	✓	✓	-
Узбекский	✓	✓	✓	✓	-
Вьетнамский	✓	✓	✓	✓	✓
Китайский (упрощенное письмо)	✓	✓	✓	✓	✓
Китайский (традиционное письмо)	✓	✓	✓	✓	-

## 4 Установка программного обеспечения

Перед тем как приступить к использованию конференц-системы DICENTIS, ее необходимо настроить.

Ниже приведен порядок настройки системы.

- **Установка сети:**
  - не является частью одного из руководств компании Bosch Security Systems B.V., ее необходимо определить вместе с вашим ИТ-отделом. См. *Требования к аппаратному оборудованию, Страница 14* и *Требования к сети, Страница 20*.
- **Установка устройств:**
  - эта задача не рассматривается в настоящем документе. См. руководство по установке оборудования конференц-системы DICENTIS. Сведения, касающиеся данного изделия, см. на сайте [www.boschsecurity.com](http://www.boschsecurity.com).
- **Установка программного обеспечения:** *Установка пакета программного обеспечения DICENTIS, Страница 30.*
- **Активация системы и приложений путем регистрации ПО:** *Добавление и удаление лицензий, Страница 31.*
- **Обновление ПО устройств (микропрограммы):** *Загрузка ПО на устройства, Страница 31.*
- **Настройка системы и приложений:** *Приложение Meeting, Страница 40.*

### 4.1 Установка пакета программного обеспечения DICENTIS

#### Настройка сетевого интерфейса

**Замечание!**

Перед установкой программного обеспечения конференц-системы DICENTIS убедитесь в том, что на серверном ПК включен только один сетевой интерфейс (соединение Bluetooth также считается сетевым интерфейсом).

**Загрузите из Интернета и установите актуальную версию системного серверного программного обеспечения системы DICENTIS.**

1. Перейдите по ссылке: <https://licensing.boschsecurity.com/software>.
2. Перейдите по ссылке (небольшой квадрат) **Программное обеспечение**, чтобы загрузить последнюю версию программного обеспечения.  
Здесь также можно загрузить последнюю версию примечаний к выпуску.
3. Следуйте инструкциям на экране.

**Замечание!**

Во время установки программного обеспечения приложение WinPcar будет установлено как часть пакета Network Docent.

Если отменить работу установщика WinPcar, процесс установки программного обеспечения прекратится. Просто перезапустите процесс установки и следуйте инструкциям установщика WinPcar.

**Замечание!**

После установки/обновления системного серверного программного обеспечения убедитесь в том, что вы загрузили последнюю версию программного обеспечения на устройства, как описано в разделе *Загрузка ПО на устройства, Страница 31*.

## 4.2

### Загрузка ПО на устройства

- Устройства DICENTIS поставляются с завода с диагностическим ПО и должны быть обновлены до актуальной версии программного обеспечения до начала эксплуатации.
- Все устройства DICENTIS необходимо обновить после обновления системного серверного программного обеспечения.

Для этого выполните следующие действия:

1. Убедитесь в том, что все устройства правильно подключены к сети и включены.
2. Щелкните правой кнопкой мыши **Консоль сервера DICENTIS** на панели задач Windows.
3. Нажмите кнопку **Обновление устройств**.

При необходимости используйте эту процедуру для обновления других компонентов оборудования, например DCNM-APS2.

**Замечание!**

После завершения модернизации устройств закройте средство загрузки микропрограммы (FWUT). Если этого не сделать, другие приложения могут работать неправильно.

**Замечание!**

Не рекомендуется обновлять устройства одновременно с DCNM-APS, так как DCNM-APS перезапускается во время загрузки. Это приведет к отключению устройств от питания, что может привести к сбою обновлений микропрограммы устройств.

**Замечание!**

В системе DICENTIS с интерфейсом ARNI перезапуск служб с консоли сервера может занимать до 3 минут. Если необходимо перезапустить службы, воспользуйтесь функцией остановки служб на консоли сервера, подождите 30 секунд, а затем воспользуйтесь функцией запуска служб на консоли сервера.

## 4.3

### Добавление и удаление лицензий

Средство активации используется для:

- активации системы DICENTIS;
- синхронизации системы с веб-сайтом активации;
- обработки файлов ответа.

**Замечание!**

Если система была активирована в версии до 4.40, можно продолжить использование средства активации, которое было доступно до версии 4.40. Также можно обновить средство активации до последней версии.

Если у вас есть...	Метод активации
Версия программного обеспечения до 4.40 и вы хотите продолжить использование существующего средства активации	См. главу <i>Для версий конференц-системы DICENTIS до 4.40</i> , Страница 154.
Версия программного обеспечения до 4.40 и вы хотите произвести обновление до нового инструмента активации	Откройте средство активации DICENTIS с помощью кнопки Upgrade (Обновление) и воспользуйтесь новым средством активации.
Незарегистрированная версия 4.40 программного обеспечения системы	Используйте новое средство активации DICENTIS.

**ПРИМЕЧАНИЕ.** После обновления лицензии управление всеми функциями, включая добавление и возврат лицензий, осуществляется на веб-сайте активации. Синхронизируйте средство активации с веб-сайтом активации с помощью кнопки **Refresh** (Обновить) на сайте или загрузив лицензию с веб-сайта активации и обработав ее в средстве активации (в оффлайн-режиме). Зарегистрируйте программное обеспечение системы DICENTIS, прежде чем использовать ее.

### 4.3.1

#### Описание средства активации

- Окно **«Список лицензий и количество»:** в этом окне отображаются сведения о каждой лицензии, включая **«Кол-во»** (число лицензий), **«Номер заказа»**, **«Описание»**, **«Активирована»** (дата активации лицензии) и **«Истек срок действия»** (дата истечения срока действия лицензии).

**Примечание.** Дата активации отображаемой лицензии на один день раньше фактического дня активации. Дата, отображаемая в поле **Истек срок действия**.

- В нижней панели **Соглашение на техническую поддержку программного обеспечения** указана дата окончания соглашения на обновление программного обеспечения (SMA). Если дата окончания SMA наступила, она становится красной, а внизу окна отображается дополнительный текст **Система не работает! Требуется дополнительное SMA**.
- **Сертификат удаленного участия:** этот сертификат служит для аутентификации сервера DICENTIS в облачных службах. Это позволяет включать службы DICENTIS для гибридных совещаний, а также синхронизировать сервер DICENTIS с сайтом активации системы для получения лицензии. Она продлевается автоматически, если система подключена к Интернету. Если система слишком долго находится вне сети, срок действия сертификата истекает. Чтобы продлить его, нажмите кнопку **Обновить** и введите свои учетные данные на сайте активации системы.
- **ID устройства:** отображает ID системы.
- **Зарегистрировать систему:** используйте эту кнопку для регистрации системы.
- **Управление лицензиями:** используйте эту кнопку для управления лицензиями зарегистрированной системы. Открывается веб-сайт активации системы. Выполните вход, указав свои учетные данные, для доступа к странице **Управление устройствами**.



- **Обновить:** используйте эту кнопку, чтобы синхронизировать средство активации с веб-сайтом активации (онлайн-режим).
- **Обработать файл лицензии:** используйте эту кнопку для обработки файла лицензии, полученного с веб-сайта активации (в оффлайн-режиме).

После нажатия кнопки **Обновить** или **Обработать файл ответа** лицензии с истекшим сроком действия исчезнут из **средства активации**. Лицензии с истекшим сроком действия остаются видимыми на **веб-сайте активации системы**.

### 4.3.2

#### Первоначальная регистрация системы

Первоначальная регистрация системы выполняется следующим образом.

Перед началом убедитесь в наличии:

- ПК с возможностью подключения к Интернету.
- USB-накопителя (для активации в оффлайн-режиме).



#### Замечание!

Для выполнения следующих действий ваша учетная запись пользователя должна иметь «права доступа технического специалиста». Эти права доступа может предоставить пользователь с правами «Администратор» вашей организации.

#### Регистрация системы

При первом открытии средства активации DICENTIS можно нажать кнопку

**Зарегистрировать систему**. После первой регистрации кнопка **Зарегистрировать систему** меняется на кнопку **Управление лицензиями**.

Подробнее о доступных функциях при приобретении стандартной (Out of the box) лицензии см. в разделе *Обзор лицензии, Страница 21*.

Зарегистрировать систему можно в режиме онлайн и оффлайн.

#### Для регистрации системы в режиме онлайн:

1. Щелкните правой кнопкой мыши **Консоль сервера DICENTIS** на панели задач Windows и выберите **Активировать лицензии**.
2. Нажмите **Зарегистрировать систему**.
3. Укажите обязательную информацию.
4. Перейдите на вкладку **Онлайн**.
5. Укажите **электронную почту** и **пароль** пользователя.
6. Нажмите **Зарегистрировать систему**.  
В процессе регистрации на панели отображаются сообщения о состоянии. Регистрация системы завершена.

#### Для регистрации системы в режиме оффлайн:

1. На серверном ПК щелкните правой кнопкой мыши **Консоль сервера DICENTIS** на панели задач Windows и выберите **Активировать лицензии**.
2. Нажмите **Зарегистрировать систему**.
3. Укажите обязательную информацию.
4. Перейдите на вкладку **Оффлайн**.
5. Нажмите кнопку **Создать запрос**. Система создает файл запроса.
6. Сохраните созданный **файл запроса** на USB-накопитель.

7. На компьютере с доступом в Интернет откройте веб-сайт <https://licensing.boschsecurity.com>:
8. Войдите на веб-сайт активации с использованием собственных имени пользователя и пароля (с правами доступа технического специалиста).
9. Перейдите на вкладку **Управление лицензиями**.
10. Выгрузите **файл запроса** с USB-накопителя.
11. Нажмите кнопку **Обработать**.
12. После обработки **файла запроса** вы получите сообщение с подтверждением успешной обработки. Нажмите кнопку **Сохранить в файл**, чтобы сохранить **файл ответа**.
13. Перезапустите **средство активации** на серверном ПК.
14. Нажмите **Зарегистрировать систему**.
15. Перейдите на вкладку **Оффлайн**.
16. Нажмите кнопку **Обработать файл лицензии**. Появляется окно обрабатываемого файла.
17. Загрузите **Файл ответа** и нажмите кнопку **Обработать**.  
Регистрация системы завершена.

**Замечание!**

После успешной регистрации системы вы можете приступить к управлению лицензиями, нажав кнопку **Управление лицензиями** в средстве активации DICENTIS.

### 4.3.3

#### Добавление и возврат лицензий

**Замечание!**

Веб-сайт активации системы управляет всеми модификациями лицензий. Для добавления и удаления лицензий, а также для отправки и загрузки файлов ответа перейдите на вкладку **Управление устройствами** на веб-сайте активации системы. См. раздел *Управление устройствами*, Страница 139.

## 4.4

### Консоль сервера

Значок консоли сервера DICENTIS отображается в области уведомлений на серверном ПК DICENTIS (в правой части панели задач, рядом со временем).

После добавления, обновления или возврата лицензии на консоль сервера придет уведомление с просьбой перезапустить службы.

Щелкнув правой кнопкой мыши **Консоль сервера DICENTIS**, можно выполнить следующие действия:

**Запустить службы / Перезапустить службы / Остановить службы.**

- Используйте эти параметры, чтобы вручную запустить, перезапустить или остановить службы.

**Обновление устройств.**

- Воспользуйтесь средством обновления микропрограммы, чтобы обновить устройства до последней поддерживаемой версии служб (подробную информацию см. в разделе *Загрузка ПО на устройства*, Страница 31).

**Управление базой данных.**

- С помощью этой опции можно легко управлять базой данных. Доступны следующие действия:
  - Создать резервную копию текущей базы данных.
  - Импортировать базу данных и обновить ее до текущей версии.
  - Создать чистую базу данных. Используйте эту опцию, если вы хотите начать с чистой конфигурации.
  - Импортировать базу данных, но не обновлять ее. Используйте эту опцию для возврата к предыдущей версии DICENTIS.
  - Удалить базу данных. Используйте эту опцию, если вы хотите вернуться к предыдущей версии DICENTIS и начать с чистой базы данных.
- Поле **Расположение файла** служит для выбора расположения резервной копии или импорта.
- Ход выполнения выбранного действия отображается ниже в окне **Управление базой данных**. После успешного завершения или отмены действия это окно будет закрыто.

**Замечание!**



**При запуске какого-либо действия службы DICENTIS автоматически прекращают работу. После завершения действия они также автоматически перезапускаются, за исключением следующих действий:**

- Импортировать базу данных, но не обновлять ее. Используйте эту опцию для возврата к предыдущей версии DICENTIS.
- Удалить базу данных. Используйте эту опцию для возврата к предыдущей версии DICENTIS.

**Замечание!**



Можно импортировать или обновить базу данных, созданную в предыдущей версии DICENTIS. В то же время невозможно импортировать базу данных, созданную в более новой версии DICENTIS.

**Сборщик журналов.**

- Используйте эту функцию для сбора всей информации о системе и конфигурации, а также журналов. Если эти данные необходимо включить в экспорт, установите флажок **Экспортировать базу данных DICENTIS**.

**Активация лицензий.**



- Нажмите здесь, чтобы активировать лицензии (подробную информацию см. в разделе *Первоначальная активация системы, Страница 155*).

**Запуск средства активации.**

- Информацию о добавлении или удалении лицензий см. в разделе *Добавление и удаление лицензий, Страница 31*.

Отобразится значок, показывающий статус сервера системы DICENTIS.

Состояние	Описание
	<p><b>Работает.</b> Службы запускаются автоматически, если система зарегистрирована (проверяется каждые 20 минут) и может подключиться к базе данных (проверяется каждые 60 минут). <b>Примечание.</b> Для запуска служб требуется сетевой адаптер с действительным IP-адресом.</p>

Состояние	Описание
	<p><b>Остановлено.</b> Каждые 20/60 минут система проверяет соблюдение условий и автоматически останавливает или перезапускает службы в зависимости от состояния.</p> <p>Если службы будут остановлены вручную, также прекратится автоматическая проверка.</p> <p>Если лицензия на систему будет расширена или сокращена, необходимо перезапустить службы, чтобы актуализировать их до текущего состояния.</p>
	<p><b>Предупреждение.</b> Например, этот значок отображается, если лицензия не активирована.</p>

### Постоянное отображение значка серверной консоли

По умолчанию значок консоли сервера отображается, только когда происходит какое-либо событие. Для того чтобы этот значок отображался постоянно, выполните следующие действия.

1. Выберите окно **Значки области уведомлений**.
  - Windows server 2012 R2 и Windows server 2016: перейдите на начальный экран и введите слово «уведомление». Выполните фильтрацию результатов по слову **Параметры**, а затем щелкните **Значки области уведомлений**.
2. Прокрутите полосу прокрутки вниз до пункта **Консоль сервера DICENTIS**.
3. Выберите **Показать значок и уведомления**.
4. Нажмите кнопку **ОК**. Теперь значок консоли сервера будет отображаться всегда.

## 4.5

### Поддержка протокола RSTP

Система DICENTIS поддерживает резервное кабельное подключение, если протокол Rapid Spanning Tree Protocol (RSTP) включен. По умолчанию RSTP отключен во избежание сетевых сбоев в системе, где RSTP не поддерживается или не разрешен. Включение резервного кабельного подключения

1. Подключите систему к источнику питания без резервного кабельного подключения.
2. Настройте протокол RSTP для **всех** коммутаторов сторонних производителей в сети.

#### Замечание!

Используйте только коммутаторы сторонних производителей, которые поддерживают протокол RSTP и соответствуют стандарту IEEE802.1D-20 04.

Коммутатор должен поддерживать изменение указанных параметров в соответствии со следующими значениями.

- Hello\_Time = 9 секунд
- Forwarding\_delay = 30 секунд
- Max\_age = 22 секунды



3. Включите протокол RSTP на сервере DICENTIS.
  - Создайте системную переменную среды с именем DCNM\_RSTP\_ENABLED и установите для нее значение 1, чтобы включить RSTP, или 0, чтобы отключить RSTP.

- Переменные среды можно создать следующим способом: откройте проводник, выберите «Этот компьютер», щелкните правой кнопкой мыши и выберите «Свойства» > «Дополнительные параметры системы» > «Дополнительно» > «Переменные среды» > «Системные переменные».
  - Перезапустите сервер DICENTIS.
4. Дождитесь полного запуска системы.
  5. Перезапустите все центральное оборудование DICENTIS, а также все дискуссионные устройства DICENTIS и устройства DICENTIS для перевода. Коммутаторы сторонних производителей перезапускать не требуется.
  6. Дождитесь полного запуска системы. После этого можно будет настроить резервное кабельное подключение для устройств (шлейфы можно будет закрыть).

## 4.6

### Создание сертификатов для веб-клиентов

С помощью Диспетчера сертификатов (Certificate Manager) можно создавать сертификаты и управлять ими, чтобы при использовании синоптического управления в веб-клиентах не отображались предупреждения системы безопасности.

Для создания сертификатов и управления ими откройте Диспетчер сертификатов в меню «Пуск» и введите необходимую информацию на экране **Управление сертификатами**.



#### Замечание!

Для создания сертификатов и управления ими пользователю необходимо иметь права администратора Windows.

#### Корневой сертификат

Если у вас уже есть корневой сертификат, нажмите значок с изображением папки для поиска имеющегося сертификата и введите пароль в поле **Пароль корневого сертификата**.



#### Замечание!

В случае использования существующего корневого сертификата файлы корневого сертификата .pfx и .crt должны находиться в одной папке и должны иметь следующие имена: <имя>-private.pfx и <имя>.crt.

Если у вас нет корневого сертификата, нажмите кнопку **Создать**, чтобы создать новый корневой сертификат.

#### Создание корневого сертификата

- **Корневой сертификат:** введите имя нового корневого сертификата.
- **Путь:** выберите папку, в которой будет храниться новый корневой сертификат.
- **Пароль корневого сертификата:** введите надежный пароль для нового корневого сертификата.

Нажмите **Создать корневой сертификат**, чтобы вернуться к экрану **Управление сертификатами**. Сведения о корневом сертификате будут введены автоматически.

### Сертификат сервера

- **Сертификат сервера:** введите имя нового сертификата сервера.
- **Путь:** выберите папку, в которой будет храниться новый сертификат сервера.
- **Пароль сертификата сервера:** введите надежный пароль для нового сертификата сервера.
  
- **Имена DNS:** введите все имена DNS сервера DICENTIS.
- **IP-адреса:** введите все IP-адреса сервера DICENTIS.



### Замечание!

При изменении имени хоста или IP-адреса сервера необходимо создать новый сертификат сервера. Вы можете использовать тот же корневой сертификат, поэтому клиентам не нужно устанавливать новый корневой сертификат.

Нажмите **Создать и установить**, чтобы создать и установить новый сертификат сервера, а также чтобы корневой сертификат стал доступен для скачивания в браузере синоптического управления и его можно было установить.

Нажмите **Создать**, чтобы создать сертификат сервера. Установить его можно будет и позже.

**Подсказка.** Если на вашем объекте есть несколько серверов DICENTIS, к которым должны подключаться клиенты, создайте корневой сертификат на одном сервере и используйте его на других серверах для создания сертификата сервера. В этом случае на клиентах будет достаточно установить только один корневой сертификат для доступа ко всем серверам DICENTIS.

Дополнительную информацию см. в разделе *Создание сертификатов с помощью инструмента командной строки*, Страница 167.

## 4.7

### Установка приложения Participant Application

Participant Application – это приложение, которое работает на стандартных планшетах Android и используется в качестве расширения дискуссионных устройств, предлагая участникам дополнительный мультимедийный контент и расширенные функциональные возможности. Для установки и запуска приложения планшеты необходимо подключить к сети DICENTIS. Для обеспечения максимальной производительности используйте проводное сетевое соединение.

Для установки приложения на планшете выполните следующие действия:

1. Выполните вход на веб-сервер DICENTIS.
2. Щелкните вкладку **Participant App Setup** (Настройка приложения для участников).
3. Следуйте инструкциям на странице **Руководство по установке приложений**.  
Пакет установки можно загрузить, отсканировав QR-код или щелкнув ссылку.

После подключения планшета к сети сервера и завершения установки приложение автоматически определит сервер и подключится к службам DICENTIS. Если приложение не может подключиться к серверу, убедитесь, что службы DICENTIS работают и планшет подключен к той же сети, что и сервер DICENTIS.

**Замечание!**

Для обеспечения безопасности подключения убедитесь, что в сети DICENTIS не работают несанкционированные службы обнаружения.

---

Перед использованием планшета на совещании его необходимо зарегистрировать и настроить в приложении для совещаний Meeting. Дополнительные сведения см. в *Приложение для участника, Страница 84*.

## 5 Приложение Meeting

Приложение Meeting включает четыре основных раздела (доступны только при наличии соответствующей лицензии):

1. *Управление, Страница 45*: управление совещаниями.
2. *Веб-сервер DICENTIS, Страница 103*: настройка и выполнение синоптического управления микрофонами.
3. *Подготовка, Страница 51*: порядок подготовки к совещанию.
4. *Настроить, Страница 70*: настройка системы DICENTIS.

### Порядок запуска приложения Meeting

1. В меню Windows **Пуск** выберите **Все программы > Bosch > DICENTIS > Приложение Meeting**. Отобразится диалоговое окно входа.
2. Для входа в приложение введите **Имя пользователя** и **Пароль**.  
Можно также выбрать предпочтительный **язык** приложения.

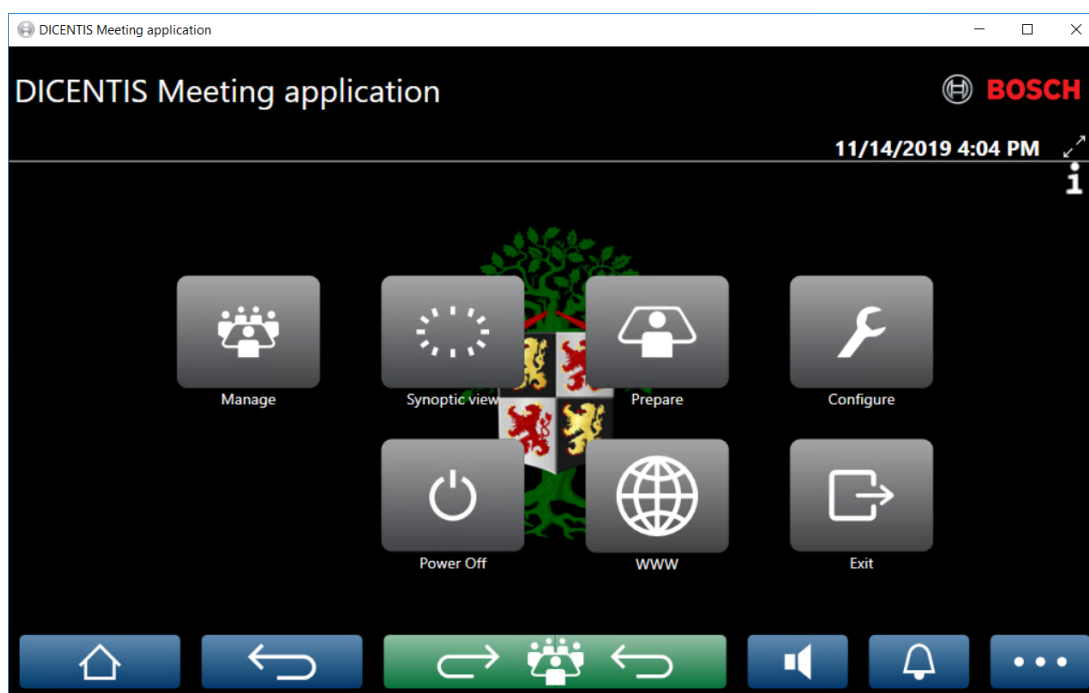


Рис. 5.1: Основной экран приложения Meeting (показаны все значки)

### Перемещение и изменение размера окна приложения Meeting

Окно приложения Meeting можно переключать между полноэкранным и оконным режимами с помощью значков ↗ и ↖ в верхнем правом углу экрана рядом с датой и временем.

Окно можно перемещать, нажав и удерживая строку заголовка окна приложения. Можно также изменить размеры окна, перетаскивая края/угол.

Размер и местоположение окна сохраняются после выхода из приложения.



### Автоматический вход в приложение Meeting

По умолчанию приложение Meeting системы DICENTIS автоматически выполняет вход, если имя пользователя для входа в Windows совпадает с именем пользователя в системе DICENTIS. В этом случае права авторизации этого пользователя будут использоваться в приложении Meeting системы DICENTIS.



#### Замечание!

**Имя пользователя** по умолчанию — **admin**, а **пароль** пуст. **Язык** по умолчанию — это язык операционной системы; если язык по умолчанию недоступен, автоматически выбирается английский.

В целях безопасности рекомендуем изменить пароль по умолчанию.

### Включение и отключение автоматического входа в приложение Meeting

Функция автоматического входа может включена и отключена следующим образом.

1. В проводнике выберите **C:\Programs (x86)\Bosch\DICENTIS**.
2. Откройте файл **Bosch.Dcnm.UserInterfaces.MeetingManager.exe.config**.
  - Для отключения автоматического входа измените значение ключа с **true** на **false**.  

```
<add key="ENABLE_AUTOMATIC_WINDOWS_AUTHENTICATION_TO_LOGIN" value="false"/>
```
  - Для включения автоматического входа измените значение ключа с **false** на **true**.  

```
<add key="ENABLE_AUTOMATIC_WINDOWS_AUTHENTICATION_TO_LOGIN" value="true"/>
```

### Проверка подлинности через Windows Server

Можно синхронизировать данные пользователей и паролей между корпоративной сетью и конференц-системой DICENTIS. Пользователи, которые являются сотрудниками организации, часто уже зарегистрированы в системе Microsoft и имеют свое имя пользователя и пароль. Если этот параметр включен, пользователи могут выполнять вход систему на дискуссионном устройстве, используя те же имя пользователя и пароль, что и при проверке подлинности Windows. Имя пользователя и пароль будут проверены на компьютерах этих пользователей в корпоративной сети.

Как правило, служба проверки подлинности является частью корпоративной сети. Как правило, ИТ-отдел изолирует систему DICENTIS от корпоративной сети, чтобы избежать влияния многоадресного трафика (звука) на корпоративную сеть. Система DICENTIS должна иметь доступ к корпоративной сети, не являясь частью корпоративной сети. Эту задачу можно решить следующими способами:

- Создайте отдельную подсеть в другой сети VLAN для размещения системы DICENTIS в сети.
- Создайте маршрутизацию между подсетью DICENTIS и корпоративной подсетью.

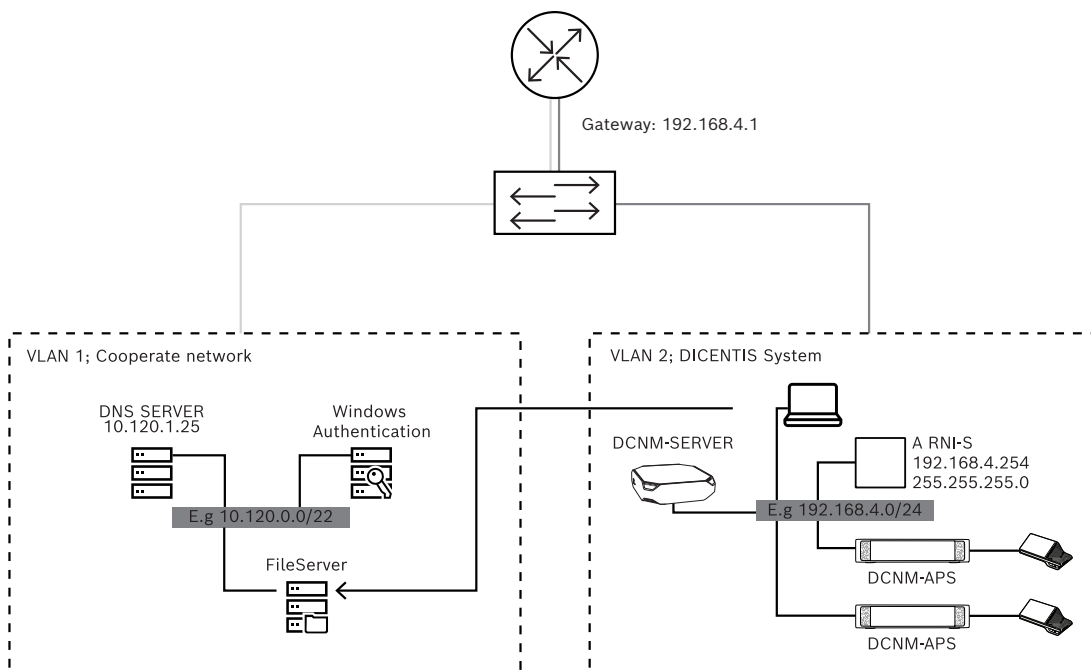
**Примечание:** не используйте вторую плату NIC для сервера DICENTIS, чтобы создать решение, в котором сервер DICENTIS будет выполнять функции «ступеньки» между системой DICENTIS и корпоративной сетью.

- Проверьте работоспособность системы, осуществив доступ к общей папке на файловом сервере с компьютера, который относится к корпоративному домену. См. схему ниже.

Приложение Meeting включает четыре основных раздела (доступны только при наличии соответствующей лицензии):

1. *Управление, Страница 45*: управление совещаниями.

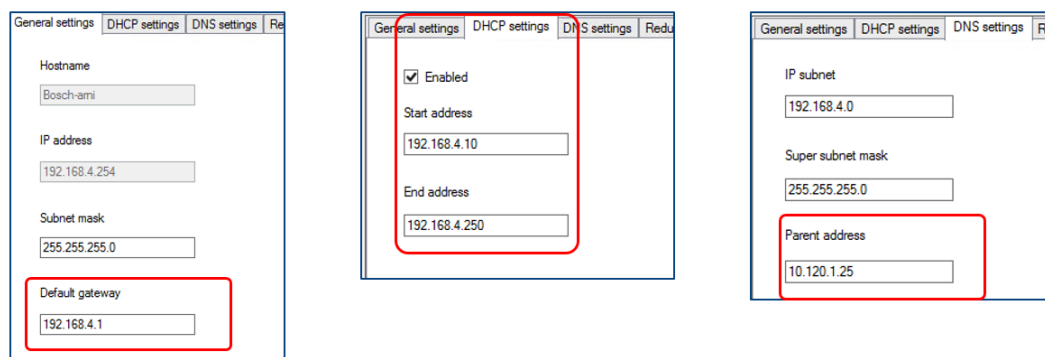
2. Веб-сервер DICENTIS, Страница 103: настройка и выполнение синоптического управления микрофонами.
3. Подготовка, Страница 51: порядок подготовки к совещанию.
4. Настроить, Страница 70: настройка системы DICENTIS.



**Рис. 5.2:** Диаграмма системы

Для конференц-систем DICENTIS с более 450 узлами требуется сетевой интерфейс ARNI. Чтобы настроить систему с сетевым интерфейсом ARNI, выполните следующие действия:

- Определите в интерфейсе ARNI подходящий адрес шлюза, чтобы работала маршрутизация в корпоративную сеть.
- Используйте ARNI в качестве DHCP-сервера для подсети DICENTIS.
- Настройте родительский адрес DNS; это адрес DNS-сервера в корпоративной сети.



**Рис. 5.3:** Конфигурация для системы с интерфейсом ARNI

Чтобы включить проверку подлинности через Windows Server, выполните следующие действия:

1. Убедитесь, что все лица, пользующиеся мультимедийными устройствами в центральной системе с сервером аутентификации Windows, зарегистрированы (включая имя, фамилию, имя пользователя и пароль). Имя пользователя должно быть идентичным имени пользователя, назначенному этим пользователям в системе аутентификации Windows.

2. Настройте использование аутентификации через Windows Server для группы пользователей «Участники»:
  - Откройте **Настройка** в приложении Meeting.
  - Перейдите в раздел **Группы пользователей**.
  - Выберите группу **Участники**.
  - Установите флажок **Аутентификация Windows**.

См. также *Группы пользователей, Страница 70*.

**Примечание:** аутентификация Windows применяется в отношении группы пользователей. Как правило, группы пользователей, не являющихся сотрудниками организации (например, специалистов по техническому обслуживанию), не регистрируются в системе аутентификации клиента. Не включайте параметр **Аутентификация Windows** для этих групп. Это означает, что их пароль необходимо сохранить в приложении Meeting.

## 5.1

### Права пользователя и права на заседании

Для использования возможностей системы требуются определенные права. DICENTIS обеспечивает права двух типов.

1. **Права пользователя**
  - Сведения о правах пользователя приведены в разделе *Группы пользователей, Страница 70*.
2. **Права на совещании**
  - Эти права назначаются **месту** и **участнику** на совещании.
  - См. *Seat assignment*.
  - См. *Участники, Страница 62*.

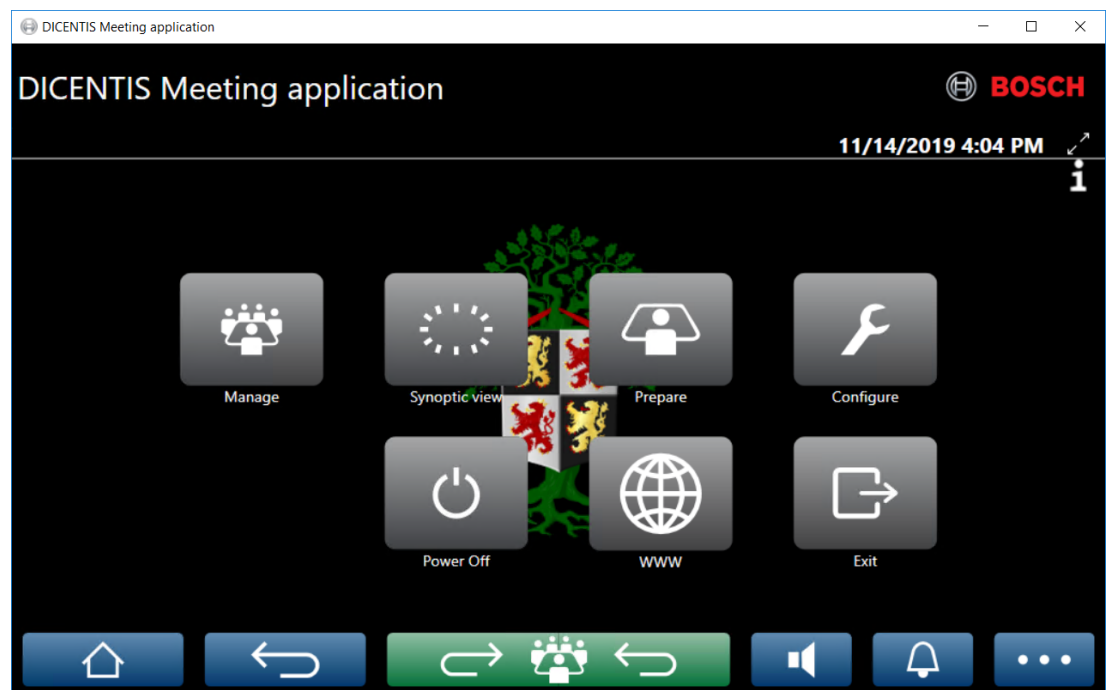








Рис. 5.4: Основной экран приложения Meeting (показаны все значки)

Кнопка	Описание	Права пользователя	Права на совещании
<b>Управление</b>	Управление совещаниями.		Управление совещанием
<b>Синоптическое представление</b>	Настройка микрофонов выступающих и управление ими с помощью визуального плана размещения.	Настройка системы (возможность настроить план размещения).	Управление совещанием (возможность управления).
<b>Подготовка</b>	Подготовка к проведению совещаний.	Подготовка к совещанию и создание повестки.	
<b>Настройка</b>	Настройка системы.	Настройка системы.	
<b>Питание</b>	Переводит систему в режим ожидания или выводит из него.		Права устройства: отключение.
<b>WWW</b>	Запуск веб-браузера.		
<b>Выход</b>	Выход из приложения.		
<b>Домашняя страница</b> 	Возврат к домашнему экрану приложения Meeting.		
<b>Назад</b> 	Переход на одну страницу назад в журнале навигации.		
<b>Вернуться к активной</b> 	Возврат к активной странице совещания.		
<b>Громкость</b> 	Переход к регулятору общего уровня громкости.		Права устройства: управление уровнем громкости.
<b>Вызов</b> 	Воспроизведение звукового сигнала для привлечения внимания участников совещания.		Управление совещанием
<b>Меню (...)</b> 	Открытие меню для выбора дополнительных функций.		Управление совещанием

**Замечание!**

Кнопка «Питание включено» в приложении Meeting или на мультимедийном устройстве DICENTIS, подключенная к разъему низкой мощности на аудиопроцессоре и блоке питания, выводит из спящего режима только устройства DICENTIS, оснащенные аудиопроцессором или блоком питания. Устройства DICENTIS, получающие питание через коммутатор PoE, необходимо включать с помощью кнопки «Включение питания» на мультимедийное устройство DICENTIS. Питание этих устройств также включается, когда порт PoE включает или отключает функциональность PoE.

**Замечание!**

Система с мультимедийными устройствами снимает напряжение с проводов питания кабеля DICENTIS только после выключения мультимедийных устройств. Это увеличивает время выключения системы.

**Замечание!**

Дискуссионные устройства DICENTIS с питанием через коммутатор PoE, будут всегда включены. Включение и выключение этих устройств выполняется исключительно выключением PoE в порту Ethernet коммутатора PoE.

## 5.2

### Управление

Эта функция доступна только для лицензий Premium и Ultimate.

Функция **Управление** используется для управления совещанием. Нажмите кнопку **Управление** на главном экране, чтобы открыть экран управления. Изначально на этом экране отображается список всех подготовленных совещаний.

Если таких совещаний нет, этот список будет пустым. Это означает, что открыты совещание по умолчанию и дискуссия по умолчанию. Для доступа к этой дискуссии по умолчанию нажмите зеленую кнопку **Вернуться к активной**. См. раздел *Обсуждение*, Страница 49.

**Управление совещанием подразумевает:**

- **Активация** и **Деактивация** совещания. См. раздел *Заседание*, Страница 46.
- **Открытие** и **Закрытие** совещания. См. раздел *Заседание*, Страница 46.
- **Управление** повесткой дня совещания. См. раздел *Повестка дня*, Страница 46.
- **Управление** голосованием. См. раздел *Голосование*.
- **Управление** дискуссией. См. раздел *Обсуждение*, Страница 49.
- **Управление** меню. См. раздел *Меню*.

**Предварительные условия**

- Компьютер, на котором работает приложение Meeting, должен иметь права: **Управление совещанием**
- Прежде чем совещанием можно будет управлять, необходимо подготовить это совещание. Сведения о подготовке совещания см. в разделе *Подготовка*, Страница 51.

## 5.2.1

### Заседание

Нажмите кнопку **Управление** на главном экране, чтобы отобразить список всех подготовленных совещаний. Значок слева от названия и номера совещания показывает его статус.

- **Серый:** совещание деактивировано.
- **Зеленый:** совещание активировано.
- **Красный:** совещание открыто.

#### Активация совещания

- Для активации совещания нажмите кнопку **Активировать** рядом с совещанием, которое требуется активировать.
- Чтобы отобразить содержимое совещания, не активируя или деактивируя само совещание, щелкните на строку совещаний.

Если совещание активировано:

- открывается экран сведений о совещании;
  - в левой части экрана отображаются повестка дня и информация о назначенных участниках;
  - справа отображаются подробные сведения о совещании и повестка дня;
  - название активированного совещания отображается в заголовке приложения Meeting;
- все подготовленные данные совещания распределяются по системе (эти данные включают имена и права участников совещания и сведения о назначенных им местах).
- будет создан файл совещания. Во время совещания данные сохраняются в файл управления. Файл закрывается, как только совещание деактивировано.

Дополнительные сведения см. в Инструменты для подведения итогов совещания.

Если включена функция **Автоматического открытия**, совещание будет открыто автоматически.

Кнопка **Активировать** не отображается в следующих случаях:

- место, назначенное для ПК, не имеет прав на **управление совещанием**; или
- учетные данные пользователя, которые использовались для входа в приложение Meeting, не предназначены для участия в данном совещании или не предоставляют участнику прав на **управление совещанием**.

#### Открытие совещания

Нажмите кнопку **Открыть**, чтобы начать совещание. Если включена функция **Автозапуск**, автоматически откроется первая тема повестки дня.

#### Закрытие совещания

Чтобы закрыть совещание, выберите слева нужное совещание и нажмите кнопку **Закрыть**, расположенную справа. После этого совещание будет закрыто и отобразится список совещаний, в котором можно деактивировать нужное совещание.

## 5.2.2

### Повестка дня

Управлять можно только подготовленной повесткой дня.

#### Ниже приведен порядок управления повесткой дня

1. Убедитесь, что совещание активировано и открыто.

2. Нажмите кнопку **Совещание** в левой части экрана.
3. Выберите нужный раздел в области слева или справа.
  - Открытая повестка дня отображается в заголовке приложения Meeting.
  - Активируются подготовленные настройки дискуссии и подготовленный список выступающих, а затем эти данные рассылаются по системе.
4. Чтобы продолжить, перейдя к следующей теме повестки дня, откройте следующую тему повестки дня в представлении повестки.

### 5.2.3

#### Участники

- Чтобы отобразить список участников, нажмите кнопку **Участники** в левой части экрана; в правой части отобразится список участников.
- Для просмотра участников в левой части экрана щелкните небольшой треугольник рядом с разделом **Участники**.
- Если за участниками закреплены фотографии, они отобразятся рядом с именами.
- Если совещание требует идентификации, в верхней правой части экрана отображается следующая информация:
  - Количество **зарегистрированных участников**.
  - Количество **присутствующих участников**. Присутствие участника отражает синяя полоса; их отсутствие — серая.
  - С помощью кнопки **Выход из системы для всех участников** все участники совещания выходят из учетных записей. Участники должны снова войти в систему, чтобы участвовать в других совещаниях.
  - Кнопка **Выход участника**: выход из системы отдельного участника совещания путем выбора сведений об участнике и нажатия кнопки «выход».

### 5.2.4

#### Голосование

- Для проведения подготовленной сессии голосования:
  - Необходима активированная лицензия Ultimate.
  - Вы можете подготовить совещание заранее. Для этого нажмите кнопку **Подготовка** на главном экране. Подробнее см. в разделах *Сценарий голосования, Страница 64* и *Сведения о сессии голосования, Страница 64*.
- С активированной лицензией Premium можно проводить упрощенную сессию спонтанного голосования. В этом случае введите сведения о сессии голосования во время совещания.

#### Управления сессией голосования

1. В приложении Meeting нажмите значок **Управление**.
2. Убедитесь, что совещание активировано и открыто.
3. Щелкните значок голосования (галочку), доступный по кнопке меню (...) в нижнем правом углу экрана, чтобы отобразить:
  - список подготовленных сессий голосования (показан в обеих областях);
  - общее число **участников с правом голоса** и количество **присутствующих участников** (отображается в верхней правой части экрана).
  - поля для спонтанного голосования (черная/серая область в нижней правой части экрана).

**Примечание:** щелкнув другой элемент в левой части экрана, можно перейти в **Голосования**, чтобы повторно отобразить список всех сессий голосования в правой части экрана.
4. Либо

- проведите спонтанную сессию голосования, заполнив поля **Номер, Тема** и **Описание**, а затем нажмите кнопку **Можно начинать голосование** или
  - откройте подготовленную сессию голосования, нажав кнопку **Можно начинать голосование** сессии голосования.
5. Отображается экран голосования.
- Тема сессии голосования отображается вверху экрана.
  - Кнопка **Назад** позволяет выбрать предыдущую сессию голосования. Эта кнопка скрыта, если:
    - выбрана первая сессия голосования в списке;
    - проводится спонтанное голосование.
  - Кнопка **Вперед** позволяет выбрать следующую сессию голосования. Эта кнопка скрыта, если:
    - выбрана первая сессия голосования в списке;
    - проводится спонтанное голосование.
  - Кнопка **Отозвать** позволяет отозвать выбранную сессию голосования. Например, с помощью этой кнопки можно отменить выбранную по ошибке неверную сессию голосования.
  - Кнопка **Открыть**: открывает выбранную сессию голосования.
  - Кнопка **Заккрыть**: закрывает сессию голосования.
  - Кнопка **Приостановить**: приостанавливает текущую сессию голосования. Кнопки голосования участников временно отключаются, изменить или отдать голос невозможно.
  - Кнопка **Принять**: подтверждает, что движение принято.
  - Кнопка **Отклонить**: подтверждает, что движение отклонено. Сессию голосования можно провести в другое время.
  - Кнопка **Отменить**: отменяет текущую открытую сессию голосования. Результаты голосования не сохраняются.

**Замечание!**

Голосовать могут только участники с правами голосования. Оператор совещаний предоставляет участникам права голосования.

**Замечание!**

После входа в приложение Meeting участник с правом голоса может непосредственно принять участие в сессии голосования.

**Результаты голосования**

В зависимости от установленных лицензий и параметров системы файл результатов голосования создается на сервере DICENTIS при открытии сессии голосования. Во время сессии голосования данные сохраняются в соответствующий файл. Файл с результатами голосования закрывается, когда закрыта сессия голосования.

Дополнительная информация приведена в разделах:

- *Сведения о сессии голосования, Страница 64* (описывает параметры голосования).
- Инструменты для подведения итогов совещания (содержит информацию о результатах голосования и файлы результатов совещания).



## 5.2.5

### Обсуждение

Эта функция доступна после регистрации с лицензиями Premium и Ultimate.

Чтобы перейти к управлению обсуждением, нажмите кнопку **Вернуться к активной**.

Слева отобразится список обсуждений. В этом списке перечислены **выступающие** и **ожидающие** участники. Используются следующие значки с цветовыми обозначениями.

- **Красный** значок: участник выступает.
- **Серый** значок: микрофон участника выключен.
- **Зеленый** значок: участник ждет своей очереди.
- **Желтый** значок: участник ожидает ответа на текущем громкоговорителе.

Нажмите клавишу «Сдвиг» в нижней части списка обсуждений, чтобы переместить участников из очереди **ожидающих** в список **выступающих**. Если список докладчиков заполнен, участник с самым продолжительным докладом удаляется из списка докладчиков.

### Контекстное меню

Для управления списком обсуждений используется контекстное меню. Щелкните список обсуждений правой кнопкой мыши, чтобы отобразить его. В контекстном меню доступны следующие элементы.

- Если **элемент** не выбран (не нажат).
  - **Остановить всех выступающих и удалить все запросы**. Останавливаются все выступающие и удаляются все запросы.
  - **Удалить все запросы**. Удаляются все запросы.
  - **Добавить**. Открывается меню для добавления участника в список в качестве выступающего или ожидающего участника. Щелкните имя участника, которого нужно добавить, правой кнопкой мыши и выберите команду **Предоставить слово** или **Добавить в список ожидания**. В зависимости от **количества открытых микрофонов** и параметра **режима микрофона** участник, добавленный в лист ожидания, может быть немедленно переключен на список докладчиков.
- Если **выступающий участник** выбран (нажат соответствующий значок), доступна следующая функция.
  - **Остановить выступление**. Позволяет остановить выступление выбранного участника. В зависимости от **количества открытых микрофонов** и параметра **Режим микрофона** первый ожидающий участник может быть немедленно перенесен в список докладчиков.
- Если **ожидающий участник** выбран (нажат соответствующий значок), доступны следующие функции.
  - **Отключить/включить звук**. Отключение или включение микрофонного входа. Используется для временного отключения громкоговорителя. Громкоговоритель по-прежнему остается назначен активному докладчику. Доступно, только если используется **режим ответа**.
  - **Сдвиг**. Позволяет переместить выбранного участника из списка ожидающих в список выступающих.
  - **Удалить**. Удаление выбранного участника, ожидающего выступления, из списка.

## 5.2.6

### Меню

Дополнительные функции управления доступны по нажатию кнопки меню (...) в нижнем правом углу экрана. Отобразится всплывающее меню со значками. Если кнопка меню (...) не показана, флажок **Управление совещанием** не установлен на экране «Места и устройства». Более подробную информацию см. в разделе *Места и устройства, Страница 80*.

Во всплывающем меню доступны следующие элементы.

- **Презентация:** щелкните этот значок и установите переключатель в положение **Вкл.**, чтобы включить режим презентации. Установите переключатель в положение **Выкл.**, чтобы отключить этот режим.
  - Режим презентации доступен с лицензиями Ultimate и Premium.
- **Параметры обсуждений:** щелкните этот значок, чтобы открыть панель с параметрами текущего активированного обсуждения. Измененные параметры не сохраняются в настройках подготовленного обсуждения повестки дня. Можно установить:
  - Режим дискуссии.
  - Список выступающих.
  - Параметры приоритета.
  - Таймер выступления, если у вас есть лицензия Ultimate или Premium.
  - Настройки управления камерой. Эта функция доступна только после регистрации.
  - Настройки мультимедийного устройства и приложения Meeting.
- **Управление панорамированием и наклоном камеры:** щелкните этот значок, а затем выберите **Показать**, чтобы отобразить элементы управления панорамированием и наклоном камеры. Нажмите **Скрыть**, чтобы скрыть управление камерами.
  - Значок виден только на экране дискуссии.
- **Голосование:** щелкните этот значок для перехода на экран голосования. В зависимости от установленных лицензий и параметров системы последняя использует «базовое» или «подготовленное» голосование.
- **Требования к спонтанному голосованию:**
  - Активированная лицензия Premium или Ultimate.
  - Функция голосования назначена местам в приложении Meeting. Дополнительные сведения см. в *Места и устройства, Страница 80*.
  - Участники имеют права голосования.
  - Активированное совещание.

Доступные параметры по умолчанию для спонтанного голосования:

- Набор ответов
- Параметры большинства
- Вывести настройки
- Индивидуальные/групповые результаты
- Общие результаты.

Подробнее см. в разделе *Сведения о сессии голосования, Страница 64*.

- **Требования к подготовленному голосованию**
  - Активированная лицензия Ultimate.
  - В приложении Meeting приготовлена одна или несколько сессий голосования. Более подробную информацию см. в разделе *Сценарий голосования, Страница 64*.
  - Участники имеют права голосования.
  - Активированное совещание.

## 5.3 Подготовка

Эта функция доступна только для лицензий Premium и Ultimate.

Администратору совещания следует использовать ПК для подготовки совещания. Для этого следует нажать кнопку **Подготовка**. После этого откроется экран **Подготовка**.

**Подготовка совещания подразумевает:**

- **Администрирование лиц.**
- **Добавление совещаний.**
  - **Добавление лиц** для участия в совещании.
  - Добавление тем в **Повестку дня**.
  - Добавление **Сведений о совещании**.
  - Добавление **сценария голосования** и одной или нескольких **сессий голосования**.
- **Профили дискуссий** для определения настроек дискуссионного режима.

**Предварительные условия**

- Вошедший в систему пользователь должен обладать правом **Подготовить совещание и повестку дня**.

### 5.3.1

#### Участники

Чтобы добавить имена/людей в систему, нажмите кнопку **Лица** в дереве (слева).

Требуется лицензия на систему Premium или Ultimate. **Лица** могут быть прикреплены к совещанию, как описано в разделе *Участники, Страница 62*.

Значки редактирования и список лиц отображаются в центре. Используйте **значки редактирования** для добавления или удаления лиц из списка участников.

Для каждого пользователя **Общие** поля и **Параметры безопасности** вводятся на правой стороне экрана:

- **Общие** поля:
  - **Имя**
  - **Отчество**
  - **Фамилия**
  - **Обращение**
  - **Группа**
  - **Регион**
  - **Страна**

- **Язык графического интерфейса устройства:** используйте раскрывающийся список для выбора языка интерфейса пользователя для устройства участника. Если язык здесь не выбран, по умолчанию будет использоваться язык, выбранный на странице «Помещения».
- **Язык наушников:** используйте раскрывающийся список, чтобы выбрать предпочитаемый язык перевода. Язык перевода автоматически выбирается на основе этого параметра. Если выбранный язык недоступен, будет использоваться рабочий язык.
- **Электронная почта**
- **Звуковые сигналы:** выберите этот параметр, если нужно, чтобы на выход наушников DCNM-DVT подавался звуковой сигнал частотой 500 Гц и длительностью 150 мс. Этот сигнал подтверждает голосование для участников с нарушениями зрения.
- **Изображение:** чтобы добавить фотографию участника, нажмите **Изменить**. Выберите нужную фотографию пользователя и нажмите **Открыть**. Фотография будет отображаться на экране входа в поле **Выберите из списка**, в сведениях об участнике в списке пользователей, принимающих участие в совещании, а также на веб-сервере DICENTIS, если участник присутствует на совещании. Нажмите кнопку **Удалить фотографию** для удаления изображения.
- Поля **параметров безопасности:**
  - **Имя пользователя**
  - **NFC-Id.** Номер NFC-карты участника. См. ниже подзаголовок: **«Настройка системы для использования с NFC-картами»**.
  - **Пароль:** кнопка для изменения пароля пользователя.
  - **Pin:** кнопка для изменения PIN-кода пользователя.

#### Настройка системы для использования с NFC-картами



##### Замечание!

NFC-карты можно использовать только на устройствах DCNM-MMD2, DCNM-DE, DCNM-DSL, DCNM-DVT и DCNM-FBD2 (с DCNM-FIDP).

Если NFC-карты используются для идентификации и проверки подлинности участников, секретарь или сотрудник-администратор должен создать уникальный идентификатор NFC для каждого из участников. Для этого выполните следующие действия.

1. В поле **Лица** (в центре) щелкните на имя, которому необходимо назначить NFC-карту.
2. В правой области щелкните поле **NFC Id**, чтобы выделить его.
3. Введите идентификатор NFC в систему:
  - Убедитесь, что к USB-порту ПК клиента (секретаря) подключен подходящий USB-считыватель карт NFC. Bosch Security Systems B.V. рекомендует использовать один из следующих считывателей смарт-карт: HID Omnikey 5022 CL, HID Omnikey 5421, Identiv SCM PC-Card uTrust 470x F или USB-считыватель карт NFS Sony RC-S380/S.
  - Отсканируйте NFC-карту с помощью USB-считывателя карт. Идентификатор NFC будет отображен в поле **NFC Id**.
  - Если у вас нет USB-считывателя карт, введите идентификатор NFC в поле **NFC Id** вручную.

- Если одна и та же NFC-карта/идентификатор используется для более чем одного участника, **поле NFC Id** загорается красной рамкой, сигнализирующей о том, что произошла ошибка проверки.

### Импортировать лиц

Вместо того, чтобы вводить сведения о лицах и их данные вручную, вы можете экспортировать информацию из файла Excel, редактировать ее и импортировать в файл Excel (XLS). Это упрощает задачу внесения личных данных в систему и их обновления.

Чтобы создать *шаблон* для импорта выполните следующие действия.

1. Нажмите кнопку стрелки влево и вправо.
2. Создайте файл шаблона с помощью кнопки **Создание шаблона**.  
**Примечание.** Не изменяйте первую строку и заголовки столбцов в файле Excel, поскольку это сделает файл непригодным для импорта.  
**Примечание.** Заголовки столбцов зависят от параметров языка, установленных в приложении Meeting. Убедитесь, что для импорта и экспорта в приложении Meeting используется один и тот же язык.
3. Закройте окно Импорт / экспорт лиц.  
Используйте этот шаблон для ввода данных лиц в нужном формате.

Для *импорта* лиц в систему выполните следующие действия.

1. Нажмите кнопку стрелки влево и вправо.
2. Нажмите кнопку **Открыть файл Excel**.  
Выберите файл Excel, содержащий пользователей, которых необходимо импортировать.  
**Примечание.** Файл Excel проверяется на предмет действительности, после чего отображаются сведения об ошибках. Если файл содержит ошибки, исправьте их в файле Excel и повторите шаги 1–3. Обратите особое внимание на следующие поля.
  - Имя пользователя (проверьте на наличие повторов). Если имя пользователя уже существует, данные будут заменены данными из файла Excel.
  - Идентификатор NFC (проверьте на наличие повторов). Поле должно иметь правильный формат и уникальное содержимое.
  - Пароль. Если поле пустое, сохраняется тот же пароль. Для обновления пароля введите новый пароль. Чтобы удалить пароль, введите текст <nopassword>.
  - Ссылка на изображение участника. Введите путь к изображению в столбце Файл рисунка или Файл изображения (например: d:\image\name.png). Во время импорта файла изображения также обновятся.
3. Импортируйте список лиц.  
**Примечание.** Результаты (как ошибки, так и успешно импортированные данные) отображаются на экране под таблицей со списком лиц.
4. Закройте окно Импорт / экспорт лиц.

Для *экспорта* лиц выполните следующие действия:

1. Нажмите кнопку стрелки влево и вправо.
2. Если лица уже зарегистрированы в системе, используйте кнопку **Экспортировать лиц**, чтобы экспортировать в файл XLS текущий список лиц. Этот файл можно редактировать так же, как шаблон.
  - Список экспортируемых полей:
    - Имя
    - Отчество

- Фамилия
  - Обращение
  - Группа
  - Страна
  - Регион
  - Имя пользователя
  - Пароль: в целях безопасности это поле будет пустым, даже если в системе был введен пароль. Если вы оставите поле пустым, сохраняется тот же пароль. Для обновления пароля введите новый пароль.
  - PIN-код
  - Идентификатор NFC
  - Файл изображения: при экспорте ссылки на изображение на сервер изображений она также помещается в файл Excel (<https://...../<image>.png>). Таким образом можно отследить путь к исходному файлу. Если файл импорта содержит ссылку на изображение, начинающуюся с <https://>, она будет проигнорирована.
  - Язык пользовательского интерфейса устройства
  - Язык наушников
  - Электронная почта
  - Звуковые сигналы: если нужно включить звуковые сигналы, введите 1. Если это поле оставить пустым, звуковой сигнал подаваться не будет.
3. Закройте окно Импорт / экспорт лиц.

## 5.3.2

### Шаблоны дискуссии

Шаблоны дискуссий служат для задания настроек дискуссии. Щелкните **Шаблоны дискуссий** в дереве. Они используются во время подготовки тем повестки дня. Воспользуйтесь **значками редактирования** для добавления или удаления шаблонов дискуссий.

Можно задать следующие настройки:

- **Название шаблона:** имя шаблона.

#### Параметры дискуссии

- **Режим дискуссии:**
  - **Открытый (автоматически):** при выборе этого параметра очереди в списке ожидающих автоматически переходят к списку выступающих, если он еще не заполнен. Если список выступающих полон, запрос на выступление ставится в список ожидающих.
  - **Открытый (вручную):** при выборе этого параметра участники могут отправлять запрос на выступление и добавляться в очередь. Пользователь приложения Meeting или участник с правами «управление совещанием», пользующийся мультимедийным устройством или приложением Synoptic, может предоставить слово участнику.
  - **Ответ:** эта функция доступна только для лицензий Premium или Ultimate. При выборе участники могут отправлять запрос на выступление и добавляться в очередь (зеленый значок). Участники также могут отправить запрос на реплику для добавления в очередь и подавать реплику активному докладчику (желтый значок). Пользователь приложения Meeting или участник с правами «управление совещанием», пользующийся мультимедийным устройством или приложением Synoptic, может предоставить слово участнику. Когда следующему участнику в

очереди выступающих (зеленый значок) предоставляется слово, очередь реплик (желтый значок) будет очищена, так как докладчик, которому участник хочет ответить, больше не обладает правом голоса.

Только 1 активный докладчик и 1 активный ответчик могут получить право голоса. Они могут временно отключить микрофон во время обсуждения и снова включить его с помощью кнопки микрофона. При отключении звука индикатор микрофона отключается, но индикатор кнопки микрофона включен. Запрос на реплику может быть отправлен только на мультимедийном устройстве и дискуссионном устройстве с сенсорным экраном с помощью желтой кнопки на сенсорном экране.

- **Первым вошел – первым вышел:** при выборе этого параметра участники совещания могут управлять своим микрофоном. Если список выступающих полон, запрос на выступление замещает участника, который выступает больше всех.
- **Голосовой режим активирован:** когда выбран этот параметр:
  - кнопки микрофона на экранах дискуссионных устройств окрашены в красный цвет.
  - микрофон активируется, когда участник говорит;
  - участникам не требуется нажимать кнопку микрофона для того, чтобы начать говорить;
  - кнопку микрофона можно нажать и удерживать, чтобы временно отключить микрофон;
  - список дискуссии удаляется и не обновляется при активации голосового режима;
  - председатель может использовать кнопку приоритета для того, чтобы прервать всех участников;
  - управление камерами недоступно.

Этот режим может использоваться для систем с количеством устройств до 50. Система может быть настроена согласно шаблону и повестке дня во время дискуссии.

Если микрофон наделен VIP-правами (см. *Участники, Страница 62*), он не будет активироваться автоматически, когда участник говорит. Чтобы выступить, участник с VIP-правами должен нажать кнопку микрофона.

Вы можете расширить режим **голосовой активации** с помощью лицензии Ultimate, чтобы отображать выступающего участника. С помощью этой лицензии можно установить флажок **Показывать активный микрофон**, чтобы автоматически отображать активного участника в списке выступающих. Это даст возможность навести на него камеру. Протокол Conference и API .NET будут содержать сведения о выступающих. Таким образом, внешние устройства, например для аудио- и видеозаписи, смогут использовать эти данные.



#### **Замечание!**

Эта функция предназначена для ситуаций, когда каждый участник использует отдельное устройство. В противном случае система не сможет определить, кто выступает. Не используйте эту функцию в помещениях с высоким уровнем окружающего шума или реверберации.

Система DICENTIS использует свою технологию динамического выделения каналов (DCA) для непрерывного считывания данных со всех микрофонов, что обеспечивает:

- быстрое включение микрофона при обнаружении звука, чтобы не пропустить ни одного слова;
- уменьшение количества включенных микрофонов, чтобы предотвратить шум и обеспечить оптимальную разборчивость речи.

Алгоритм DCA сохраняет микрофон включенным в течение 2 секунд для оптимальной эффективности.

Из-за непрерывного отслеживания звука иногда в списке выступающих может отображаться микрофон, даже если никто не говорит.

- Установив флажок **Показывать активный микрофон**, вы можете:
  - Использовать регулятор **времени нарастания сигнала**, чтобы установить минимальную продолжительность звука. Минимальная продолжительность звука предотвращает занесение участника в список выступающих при коротких звуковых скачках, например при кашле. Время нарастания сигнала определяет, сколько должен длиться звук, прежде чем он будет считаться речью. Рекомендуемое значение по умолчанию составляет 2000 мс. Минимум 0 мс, максимум 10 000 мс.
  - Использовать регулятор **времени выпуска**, чтобы установить время, в течение которого микрофон остается включенным после того, как уровень звука станет слишком низким. Значение по умолчанию составляет 500 мс. Минимум 0 мс, максимум 10 000 мс.
  - Установить флажок **Показать активный микрофон красным индикатором**, чтобы включить красный светодиодный индикатор микрофона, когда участник находится в списке выступающих.
  - Устанавливать количество выступающих, отображаемых в списке, в поле **Макс. количество активных микрофонов**. Рекомендуемое значение – один.
- **Список выступающих:**
  - **Максимальное количество включенных микрофонов:** максимальное количество включенных микрофонов, которое можно предварительно выбрать в списке выступающих (не более 25). Выключено при использовании **голосового режима** или режима **ответа**.
  - **Разрешить участнику выключать микрофон.** Если этот параметр выбран (по умолчанию выбран), участник может использовать левую кнопку микрофона для временного отключения микрофона. Если нет, левая кнопка микрофона работает точно так же, как правая кнопка микрофона.
  - **Разрешить участнику выключать микрофон:** при выборе этого параметра участники могут сами отключать свои микрофоны. Этот параметр отключен, если включен параметр **Открытый (автоматически), Первым вошел – первым вышел** или используется **голосовой режим**.
  - **Выключать микрофон через 30 с бездействия:** этот параметр полезен в случаях, когда участники забывают отключить свой микрофон вручную. Выключено при использовании **голосового режима** или режима **ответа**.
  - **Внешний микрофон:** когда выбран этот параметр, включается внешний микрофон, подключенный ко входу 1.
  - **Размер очереди выступающих:** максимальное количество запросов в списке ожидания. Можно выбрать не более 200 запросов. Отключено, если используется режим **Первым вошел – первым вышел** или **голосовой режим**.



- **Разрешить подавать заявки на выступление:** при выборе этого параметра участникам разрешается подавать заявки на выступление. Этот параметр отключен, если включен параметр **Открытый (автоматически), Первым вошел – первым вышел** или используется **голосовой режим**.
- **Разрешить отмену заявки на выступление:** при выборе этого параметра участники могут отменять свои заявки на выступление. Этот параметр отключен, если включен параметр **Открытый (автоматически), Первым вошел – первым вышел** или используется **голосовой режим**.
- **Размер очереди реплик:** максимальное количество запросов в очереди на реплику. Можно выбрать не более 99 запросов. Доступно, только если используется **режим реплики**.
- **Разрешить отмену запроса на реплику:** если этот параметр выбран, участники могут отменять свои запросы на реплику. Доступно, только если используется **режим реплики**.
- **Показывать ожидающих очереди на выступление включением светодиода микрофона зеленым:** если этот параметр выбран, светодиодный индикатор микрофона будет включен для устройств в очереди (и выключен, если параметр не выбран). Отключено, если используется режим **Первым вошел – первым вышел** или **голосовой режим**.
- **Показывать первого в очереди миганием светодиода микрофона зеленым:** если выбрана эта функция, светодиодный индикатор над кнопкой микрофона и на микрофоне дискуссионного устройства, расположенного первым в списке ожидающих, мигает зеленым. Этот параметр можно использовать, только если включен **Показывать ожидающих очереди на выступление включением светодиода микрофона зеленым**. Отключено, если используется режим **Первым вошел – первым вышел** или **голосовой режим**.
- **Показать очередь для участников:** при включении этой функции очередь выступающих будет отображаться на всех местах. При отключении этой функции очередь будет отображаться только на местах с правами управления совещанием или VIP-правами. Это дает возможность отображать очередь для оператора и председателя, при этом скрывая ее для всех остальных участников. Эта функция также доступна для синоптической схемы: очередь будет отображаться для оператора и председателя, но оставаться скрытой для участников. Отключено, если используется режим **Первым вошел – первым вышел** или **голосовой режим**.
- **Параметры приоритета:**
  - **Звуковой сигнал приоритета:** при выборе этого параметра подается звуковой сигнал приоритета, если выбрана соответствующая функция. По умолчанию включено. Звуковой сигнал приоритета можно настроить для определенного пункта повестки дня или во время дискуссии, однако использовать эту функцию можно только в том случае, если звуковой сигнал приоритета определен.
  - **Приглушить микрофоны для всех выступающих:** при выборе этого параметра микрофоны всех выступающих временно отключаются, если используется режим приоритета.
  - **Отключить микрофоны и очистить очередь:** если выбран этот параметр, все выступающие и пользователи в списке ожидания удаляются при использовании режима приоритета.
- **Таймер выступления**

- **Время выступления по очереди:** если этот параметр выбран, можно установить таймер, чтобы контролировать время каждого выступления в минутах и секундах (не более 99 минут). Это время предоставляется выступающему всякий раз, когда ему предоставляют слово.
- **Показывать последнюю минуту миганием кнопки микрофона красным:** если этот параметр выбран, кнопка микрофона на устройстве выступающего начнет мигать за минуту до истечения отведенного времени выступления.
- **Показывать последнюю минуту миганием светодиода микрофона красным:** если этот параметр выбран, светодиод микрофона на устройстве выступающего начнет мигать за минуту до истечения отведенного времени выступления.
- **Скорректировать время выступления:** если этот параметр выбран, время выступления можно увеличить или уменьшить. Время в минутах и секундах устанавливается с помощью значков +/- вверху экрана «Профили дискуссий».
- **Выключать микрофон по истечении времени выступления:** если выбран этот параметр, микрофон выключается по истечении заданного времени выступления. Если параметр не выбран, микрофон продолжает работать и по истечении заданного времени выступления.
- **Параметры управления камерами** (эта функция доступна только после регистрации, а не для лицензий Premium или Ultimate):
  - **Управление камерами:** когда выбран этот параметр: активирует внешние или SDI-видеокоммутаторы, при необходимости; обеспечивает передачу выходных сигналов камеры на предварительно настроенные позиции; отображает изображение с камеры на мультимедийных устройствах.
  - **Переход камеры:** если выбран этот параметр, отображается последний участник, который включил свой микрофон.
- **Параметры мультимедийного устройства и приложения Meeting.** Доступные параметры зависят от установленных лицензий и параметров в профиле дискуссий.
- Только после регистрации:
  - **Функции управления камерами** доступны.
  - **Показывать видеоизображение на устройстве:** если выбраны этот параметр и параметр **Управление камерами**, выступающий или изображение с обзорной камеры отображается в представлении камеры приложения Meeting и на мультимедийных устройствах.
  - **Показывать логотип:** если параметр **Управление камерами** не выбран, в приложении Meeting и на мультимедийных устройствах отображается логотип клиента или пустой фон.
- С лицензиями Premium и Ultimate:
  - Если параметры **Управление камерами** и **Переход камеры** выбраны в параметрах **Управление камерами:**
    - **Показывать видеоизображение на устройстве:** если выбраны этот параметр и параметр **Управление камерами**, выступающий или изображение с обзорной камеры отображается в представлении камеры приложения Meeting и на мультимедийных устройствах.
    - **Показывать изображение выступающего:** если этот параметр выбран, сервер контролирует видеокоммутатор и камеры. Последний выступающий отображается в приложении Meeting и на мультимедийных устройствах.

- **Показывать изображение самого последнего выступающего.** Если этот параметр выбран, в приложении Meeting и на мультимедийных устройствах отображается изображение самого последнего выступающего.

Если в **параметрах управления камерами** не выбран параметр **Управление камерой**:

- **Переход камеры** отключается, активируется параметр **Показывать логотип**. Логотип компании отображается в приложении Meeting и на мультимедийных устройствах.



#### **Замечание!**

Если шаблон меняется, элементы повестки дня, использующие этот шаблон, не обновляются автоматически. Следовательно, после обновления шаблона потребуется повторно применить этот шаблон ко всем элементам повестки дня, требующим новых настроек.

### 5.3.3

#### **Заседания**

Порядок подготовки к заседанию

- Воспользуйтесь **значками редактирования** для добавления или удаления заседания.
- При добавлении нового заседания можно ввести **информацию о нем**.
- Воспользуйтесь значком **Копировать**, чтобы копировать заседание и все сведения о нем.
- Нажмите **кнопку А**, чтобы подготовить совещание с возможностью выбора языка, не создавая участников и не назначая им места.

#### **Описание работы кнопки А**

Кнопка активна, если:

- У вас есть лицензия, которая позволяет создавать совещания
- Система включена и может обнаруживать устройства, для которых назначены места
- Названия мест уникальны

При нажатии этой кнопки система создает участников с именами пользователей и фамилиями, соответствующими названиям мест. Этим участникам назначены места, которые соответствуют их именам пользователя. Они получают права в соответствии с назначенным местом. Если вы используете эту кнопку для подготовки совещания, для него будут автоматически включены функции **автоматического начала совещания при включении системы** и **автоматического открытия совещания при активации и закрытия при деактивации**.

**Примечание.** Если создать пользователя, который не является ни лицом, ни участником с именем, соответствующим определенному месту, это место останется пустым. Для него также не предусмотрено право выбирать язык или голосовать. Места можно назначать только лицам.

### 5.3.4

#### **Сведения о заседании**

Щелкните совещания в дереве, чтобы отобразить список совещаний.

- **Название:** введите название совещания.
- **Копировать ссылку:** скопируйте ссылку на совещание и отправьте ее удаленным участникам.

Удаленные участники могут присоединяться через веб-браузер на планшете или компьютере. Они должны войти в систему, используя имя пользователя и пароль, заданные в полях **Безопасность**. См. раздел *Участники, Страница 51*. Информацию о том, какие лицензии позволяют участникам присоединяться удаленно, см. в разделе *Обзор лицензии, Страница 21*.

- **Описание:** укажите подходящее описание.
- **Дата и время начала:** выберите дату и время начала совещания.
- **Дата и время окончания:** выберите дату и время окончания совещания.
- **URL:** укажите подходящий URL-адрес, как описано в разделе *Загрузка файлов и доступ к ним, Страница 159*. Позволяет отображать документы, сохраненные на веб-сайте **DcnmMeetingDocuments**, по щелчку синей гиперссылки **Дополнительные сведения** на мультимедийном устройстве.
- **Автоматическое начало совещания при включении системы.** Установите флажок в этом поле, чтобы автоматически начать совещание сразу после включения системы или сервера DICENTIS. Если совещание уже идет, это действие не выполняется.
- **Автоматически открывать заседание после активации:** установите этот флажок, чтобы автоматически открывать заседание после активации.
- **Автоматически запускать повестку дня при открытии совещания:** установите этот флажок, чтобы автоматически запускать повестку дня при открытии совещания.
- **Идентификация.** Если установлен этот флажок, участники совещания должны подтвердить личность. В процессе идентификации участвуют только места, имеющие лицензию на идентификацию. Выберите нужный вариант:
  - **Вход участника только с назначенного места.** Участники могут входить в систему только на месте, назначенном им во время подготовки к совещанию. Параметр может быть объединен с функциями идентификации и проверки. Если функции идентификации и проверки не были активированы, отобразится начальный экран с именем участника и кнопкой входа для подтверждения личности участника на соответствующем месте (только для мультимедийных пультов и DCNM-DE).
  - **Идентификация участника на месте с помощью:**
    - проведения NFC-карты.** Для идентификации участники могут использовать NFC-карту (DCNM-MMD2, DCNM-DE, DCNM-DSL и DCNM-DVT). Для использования этого параметра система должна быть настроена для использования с NFC-картами. См. раздел *Участники, Страница 51*.
    - Сохранить NFC-карту на устройстве.** Участники могут использовать NFC-карту для идентификации (DCNM-MMD2, DCNM-DE, DCNM-DSL и DCNM-DVT). Если NFC-карта находится в зоне действия считывателя NFC-карт, участник остается в системе. Если участник перемещает карту за пределы зоны действия считывателя NFC-карт, он выходит из системы. Для использования этого параметра система должна быть настроена на работу с NFC-картами; см. раздел *Участники, Страница 51*. Параметр **Сохранить NFC-карту на устройстве** невозможно использовать вместе с функцией двойного использования, см. **Двойное использование** в разделе *Места и устройства, Страница 80*.
    - Имя пользователя:** участники вводят имя пользователя, чтобы подтвердить свою личность (только для мультимедийных устройств).

- **Выбор из списка:** участники могут выбрать свое имя из списка участников (отображается в строке экрана), чтобы подтвердить свою личность (только для мультимедийных устройств).

- **Внешняя система:** личность участников подтверждается при помощи внешней системы (все устройства DICENTIS).

**Примечание.** В случае идентификации с помощью внешней системы возможна также проверка с помощью внешней системы.

– **Проверка участника на месте с помощью:**

- **PIN-кода:** участники могут пройти аутентификацию с помощью PIN-кода (только мультимедийные устройства и DCNM-DE).

- **Пароля:** участники используют свои пароли для прохождения аутентификации (только для мультимедийных устройств).

- **Внешней системы:** участники проходят аутентификацию при помощи внешней системы (все устройства DICENTIS).

### Замечание!



Удаленные участники могут входить в систему независимо от выбранного режима идентификации. Если режим идентификации не выбран, а удаленному участнику назначено место в помещении для совещаний, считается, что этот участник уже сидит на данном месте, а потому не может присоединиться удаленно. Во избежание такой ситуации обязательно выбирайте режим идентификации или не назначайте удаленным участникам места в помещении для совещаний.

### Кворум

– **Кворум:** позволяет определить, достаточно ли участников для продолжения совещания или голосования. Если этот параметр включен, система будет автоматически вычислять, является ли результат выражения истиной или ложью. Информация о выражении указана в приложении Meeting: синоптическое управление, .NET API, протокол Conference.

– **Использовать вес голоса:** если выбран этот параметр, для автоматического вычисления кворума будет использоваться настроенный вес голоса (например, если вес голоса участника равен 5, его присутствие будет считаться как присутствие 5 участников).

– **Выражение кворума:** используйте кнопки в таблице справа, чтобы вставить переменные в выражение кворума, или введите переменные в поля выражения.

– **Результат проверки:** для проверки выражения можно использовать проверочные значения. Если выражение истинно, поле результата проверки зеленое; если выражение ложно – красное; если выражение недопустимо – оранжевое.

**Например:** если для достижения кворума требуется присутствие не менее 2/3 участников с правом голоса, выражение кворума будет:

$\text{PresentVoteRights} / \text{VoteRights} \geq 2/3$

**Примечание.** Кворум отображается в виде гистограммы в приложении Meeting: синоптическое управление. Для правильного отображения значение должно быть в диапазоне от 0 до 1, необходимо использовать > или ≥. Если эти требования не выполнены, гистограмма показана не будет, для выражения будет отображаться только результат «истина» или «ложь».

### 5.3.5

#### Участники

**Лиц** можно добавить и удалить из программы совещания с помощью кнопок **Добавить** и **Удалить** на панели **Участники**. Как только **Лицо** добавляется к совещанию, оно становится **участником**.

**Лица** можно добавить в систему, как описано в разделе *Участники, Страница 51*.

Количество участников, которые могут посещать совещание, зависит от доступных лицензий для участников. Хотя в совещании могут принять участие дополнительные участники, их максимальное количество ограничено количеством назначенных лицензий. В зависимости от количества назначенных лицензий система сообщает о допустимом количестве участников для определенного совещания.

Кнопка	Описание
<b>Добавить</b>	Используется для добавления лиц к совещанию.
<b>Удалить</b>	Удаляет выбранного участника из списка.

Таблица 5.1: Функция кнопки

- **Дискуссия:** при выборе этого параметра участнику разрешено участвовать в дискуссии.
- **VIP:** может использоваться для предоставления прав просмотра результатов голосования (промежуточных, на удержании, окончательных) особым лицам и/или местам. Способ отображения результатов голосования определяется параметрами в разделе **Параметры голосования, Результаты**. См. *Сведения о сессии голосования, Страница 64*.  
Участник/место с правами VIP также может просматривать очередь ожидания, если параметр **Отображать очередь участникам** деактивирован в параметрах обсуждения. См. *Шаблоны дискуссии*.
- **Голосование:** при выборе этого параметра участнику разрешено участвовать в голосовании. Количество участников с правами участия в голосовании отображается в скобках в заголовке столбца; таким образом можно проверить наличие прав участия в голосовании у всех необходимых участников.
- **Вес голоса:** позволяет настроить вес голоса участника. Значение в скобках в заголовке столбца рассчитывается как сумма веса всех голосов участников, имеющих право участия в голосовании. См. также *Сведения о сессии голосования, Страница 64*.
- **Управление совещанием.** Если выбран этот параметр, участник может управлять совещанием (DCNM-MMD2, приложение Meeting или элементы обзорного управления веб-сервера DICENTIS).
- **Приоритет:** при выборе этого параметра участнику разрешено использовать кнопку приоритета.
- **Тип VIP:** присваивает дополнительный приоритет микрофону участника, независимо от режима микрофона и количества открытых микрофонов (используйте небольшой треугольник и раскрывающийся список для выбора типа VIP):
  - **Управление кнопкой:** микрофон всегда активируется при нажатии кнопки микрофона. Это параметр по умолчанию для председателя совещания.

- **Активируемый с помощью РТТ:** функция «Нажми и говори». Микрофон всегда активируется при нажатии и удерживании кнопки микрофона. Это параметр по умолчанию для дискуссионных устройств, которые используются в качестве микрофона прерывания.
- **Имя места:** присваивает участнику выбранное место. Для выбора имени места используйте небольшой треугольник и раскрывающийся список.
- **Строка экрана:** отображение текста или названия. Настройка строки экрана: **Настроить > Комнаты**. См. *Комнаты, Страница 71*.

**Замечание!**

Не назначайте участнику место в приложении Meeting, потому что это может запутать пользователя. В приложении Meeting имеется экран входа, с помощью которого пользователь должен входить в систему.

**5.3.6****Повестка дня**

В повестке дня, которая является частью каждого заседания, может быть указана одна или несколько тем.

- Для добавления или удаления темы используйте **значки редактирования**.
- Порядок тем можно изменить с помощью **кнопок со стрелками**.
- Используйте значок **Копировать**, чтобы копировать повестку дня.
- Чтобы подготовить тему, выберите в дереве новую тему, а затем введите требуемые сведения, как описано в следующих разделах.
  - *Подробные сведения о теме обсуждения, Страница 63*
  - *Список участников, Страница 64*
  - *Список ожидающих выступления, Страница 64*

**Замечание!**

Элементы на верхней панели в области «Повестка дня» (Тема, Описание, URL и Параметры обсуждений) можно скрывать и отображать, щелкая правой кнопкой мыши один из элементов и затем выбирая нужный элемент или отменяя выбор.

**5.3.7****Подробные сведения о теме обсуждения**

Для темы повестки дня можно указать перечисленные ниже сведения.

- **Тема:** укажите подходящую тему.
- **Описание:** укажите подходящее описание.
- **URL:** укажите подходящий URL-адрес, как описано в разделе *Загрузка файлов и доступ к ним, Страница 159*. Позволяет документам отображаться при нажатии на синюю ссылку **Подробнее** на мультимедийном устройстве (только DCNM-MMD2). Эти документы можно хранить на веб-сайте клиента
- **Параметры дискуссии:**
  - Выберите из раскрывающегося списка подходящий шаблон.
  - Щелкните текст в раскрывающемся списке. После этого появятся дискуссионные параметры темы повестки дня. Внесите нужные изменения и при необходимости сохраните их как новый шаблон.
  - См. также *Шаблоны обсуждений*.

**Замечание!**

Поскольку параметры дискуссии указаны в шаблоне, на локальном компьютере создается копия этих параметров, которые также хранятся в теме повестки дня. Это означает, что после выбора шаблона в теме повестки дня параметры дискуссий этой темы не обновляются при внесении изменений в шаблон.

**5.3.8****Список участников**

Всех участников, назначенных заседанию, можно выбрать и добавить в **список ожидающих выступления**.

- Используйте кнопку **Добавить**, чтобы добавить выбранного **участника** в **список ожидающих выступления**.
- Можно также воспользоваться полем **Фильтр по**, чтобы ограничить результаты поиска (например, отфильтровать **участников** по именам).

**5.3.9****Список ожидающих выступления**

Этот **список** служит для указания планируемой последовательности выступления **участников** при обсуждении темы повестки дня.

- Чтобы изменить порядок выступающих в списке, используйте **кнопки со стрелками**.
- Используйте кнопку **Удалить**, чтобы удалить выбранного **участника** из **списка ожидающих выступления**. Этот участник останется в поле «Участник» в данном заседании.

**5.3.10****Сценарий голосования**

Эта функция доступна только для лицензий Ultimate.

В совещание можно добавить сценарий голосования с одной или более сессий голосования. Используйте следующую процедуру для добавления сессии голосования в сценарий голосования.

1. Щелкните **Сценарий голосования** в дереве.
2. В правой области щелкните строку.
3. В верхней части страницы выполните следующие действия.
  - Воспользуйтесь **синим значком со знаком «плюс»** для создания пустой сессии голосования (все настройки нужно обновить вручную).
  - Воспользуйтесь **синим значком со знаком «минус»** для удаления выбранной сессии голосования.

**Примечание.** Для удаления нескольких сессий голосования удерживайте нажатой клавишу **Shift** и выберите нужные сессии голосования левой кнопкой мыши, а затем щелкните **красный крест**.

  - Используйте значок **дублирования** для создания новой сессии голосования с использованием настроек выбранной сессии голосования.
  - Воспользуйтесь клавишами со стрелками **вверх/вниз**, чтобы изменить порядок выбранной сессии голосования.
4. Чтобы подготовить сессию голосования, выберите ее в дереве и введите требуемые сведения, как описано в разделе *Сведения о сессии голосования*, *Страница 64*.

**5.3.11****Сведения о сессии голосования**

Для сессии голосования можно задать указанные ниже сведения.

**Номер:** введите номер сессии голосования.



**Тема:** введите тему сессии голосования.

**Описание:** введите краткое описание сессии голосования.

**URL:** позволяет отображать документы, сохраненные на веб-сайте

**DcnmMeetingDocuments**, по щелчку синей гиперссылки **Дополнительные сведения** на мультимедийном устройстве (только для мультимедийных устройств).

#### Параметры голосования

##### Набор ответов:

Раскрывающийся список с возможными вариантами:

- **Да/Воздержаться**
- **За/Против**
- **За/Против/Воздержаться**
- **За/Против/Воздержаться/Не участвовать в голосовании**
- **За/Воздержаться**
- **За/Против**
- **За/Против/Воздержаться**
- **За/Против/Воздержаться/Не участвовать в голосовании**
- **A/B**
- **A/B/C**
- **A/B/C/D**



##### Замечание!

DNPV (Не участвовать в голосовании). Этот вариант позволяет участникам указать, что они не хотят принимать участие в голосовании.



##### Замечание!

В устройствах DCNM-DVT и DCNM-FVP буквы A, B, C и D не отображаются, а представляются следующими цветами:

- A – зеленый
- B – красный
- C – желтый
- D – оранжевый

##### Кнопки:

- **Скрыть кнопки ответов после голосования:** при выборе этого параметра кнопки ответов не будут показывать поданный голос на устройстве. Это позволяет избежать влияния на других участников и обеспечить максимальную анонимность процесса голосования при использовании в сочетании с функцией скрытия и удаления индивидуальных результатов. Общие и индивидуальные результаты могут быть сохранены на сервере DICENTIS в зависимости от настройки в разделе **Хранение результатов**.
- **Проголосовавший может поменять свой выбор.** Этот параметр выбран по умолчанию. Он позволяет участникам, проголосовавшим за тот или иной вариант, поменять свой ответ. Если отключить этот параметр, участники, отдавшие голос за некоторый вариант, уже не смогут отказаться от него и выбрать другой вариант ответа.
- **Засчитывать голос после закрытия сессии голосования, если участник не проголосовал.** Если выбрать этот параметр, то можно настроить, какой ответ участника будет автоматически засчитан, если участник, присутствующий на

совещании или нажавший кнопку присутствия, не проголосует до закрытия сессии голосования. Вариант голосования, который будет автоматически считаться выбранным такими участниками, можно выбрать из раскрывающегося списка. По умолчанию поле имеет значение *Воздержаться* или последний вариант голосования из выбранного вами набора ответов, если вариант *Воздержаться* недоступен. Во избежание ошибок этот параметр отключается при изменении набора ответов.

#### **Таймер голосования:**

для определения времени сессии голосования. Время голосования отображается на мультимедийных устройствах и экране голосования в приложении Meeting (только для DCNM-MMD2).

В таймере голосования доступны следующие опции:

- **Без таймера голосования.** Если выбран этот вариант, таймер голосования не используется, поле таймера голосования **Длительность** скрыто.
- **Оставлять сессию голосования открытой после истечения времени.** Если выбран этот вариант, сессия голосования остается открытой даже по истечении отведенного времени. Участники могут голосовать и изменять свой голос. Дополнительное время показано как отрицательное значение. Например, если задано время голосования 30 секунд (00:30), через минуту будет отображаться время -00:30. При достижении таймером голосования отметки -9:59 отсчет останавливается, но голосование остается открытым, пока не будет закрыто вручную.
- **Приостановить сессию по истечении времени голосования.** Если выбран этот вариант, сессия голосования будет поставлена на удержание даже по истечении отведенного времени. При необходимости сессию голосования можно возобновить или приостановить. Дополнительное время показано как отрицательное значение. Участники могут голосовать и изменять свой голос.
- **Закрыть сессию по истечении времени голосования.** При выборе этого параметра по истечении отведенного времени сессия голосования закрывается. После этого участники не могут голосовать и изменять свой голос. Голосование должно быть проведено в отведенное время.
- **Длительность:** ввод значения для таймера голосования. Воспользуйтесь клавишами со стрелками **вверх/вниз**, чтобы выбрать время в минутах и секундах.

#### **Большинство:**

- **Кнопка «Присутствие»:** при выборе этого параметра перед началом голосования участники должны нажать кнопку **Присутствие**. Включите этот параметр и укажите переменную **Присутствие** в значении, когда для результата 100% необходимо, чтобы все участники нажали кнопку **Присутствие**. Они могут фактически не проголосовать: нажатия кнопки **Присутствие** достаточно.
- **Использовать вес голоса:** при выборе этого параметра вес голоса можно настроить для каждого участника во время совещания. Это позволяет участникам голосовать за тех, кто отсутствует на совещании (прокси-голосование). Вес голоса определяется с помощью выбранного числа или вводится в поле **Вес голоса**. Общее количество голосов отображается в скобках после поля **Вес голоса**. Например, при участии 7 лиц в совещании, если один из них имеет вес голоса «2», общее количество голосов будет равно 8. Назначение весов голосам возможно для всех типов голосования (тайное, открытое и т. д.); веса отображаются в API-результатах, в XML-файле с результатами совещания и XML-файле с результатами голосования.

- **Подсчет большинства:** если этот параметр включен, система будет автоматически вычислять, является ли результат выражения истиной или ложью. Информация о выражении указана в приложении Meeting: синоптическое управление, .NET API, протокол Conference.
- **Выражение большинства:** используйте кнопки в таблице справа, чтобы вставить переменные в **За** и **100%**, или введите переменные в поля выражения.
- **Результат проверки:** для проверки выражения можно использовать проверочные значения. Если выражение истинно, поле результата проверки зеленое; если выражение ложно — красное; если выражение недопустимо — оранжевое.  
**Например:** если для достижения большинства требуется более половины участников с правом голоса, выражение большинства будет следующим:  
 $Yes / VoteRights > 0,5$

**Примечание. Большинство** отображается в виде гистограммы в приложении Meeting: синоптическое управление. Для правильного отображения значение должно быть в диапазоне от **0** до **1**, необходимо использовать **>** или **≥**. Если эти требования не выполнены, гистограмма показана не будет, для выражения будет отображаться только результат «истина» или «ложь».

#### **Результаты:**

Для предоставления различных прав просмотра участникам параметры индивидуальных, групповых и общих результатов могут применяться к участникам, участникам с правами просмотра VIP и участникам с правами управления совещанием.

Эти настройки можно также применить к внешним системам, использующим API (приложение Meeting: синоптическое управление и пользовательские приложения, использующие API).

- **Задать результаты для:**
  - **сессии открытого голосования.** Для настройки сессии «открытого голосования» («открытое голосование» иногда называется «публичным»), при котором для просмотра доступны индивидуальные результаты. При выборе этого параметра результаты отдельных сессий голосования сохраняются в XML-файлах на сервере DICENTIS и передаются через API внешним системам (включая приложения Meeting и Синоптическое управление). Более подробную информацию см. в разделе Файл результатов голосования.
  - **Сессия тайного голосования:** для настройки тайного голосования, при котором индивидуальные результаты НЕ доступны. Если выбран этот вариант, отданные голоса скрыты. Индивидуальные результаты не отображаются на мультимедийных устройствах, в приложении Meeting или API, их НЕВОЗМОЖНО извлечь с сервера DICENTIS или через API.
- **Отображение результатов:**
  - **Отданный голос голосовавшего:** система показывает, какой участник проголосовал, но не указывает за что.
  - **Показать индивидуальные и групповые результаты:** система показывает индивидуальные и групповые результаты.
  - **Всего отданных голосов:** система показывает количество отданных голосов, но не указывает за что.
  - **Показать итоговые результаты:** система отображает итоговые результаты.
  - **Показать большинство:** система показывает состояние большинства.

- **Выбор:**
  - **Всегда:** результаты отображаются всегда.
  - **При удержании/закрытии:** результаты голосования отображаются при удержании/закрытии.
  - **При принятии/отклонении:** результаты голосования отображаются после принятия или отклонения голосования.
  - **Никогда:** результаты не отображаются.

**Замечание!**

Индивидуальные и групповые результаты не отображаются на мультимедийных устройствах и дискуссионных устройствах, а также в приложении Meeting. Индивидуальные результаты могут быть просмотрены участником, вошедшим в Синоптическое управление, если выбраны один или более вышеуказанных параметров.

**Замечание!**

Когда участник заходит на веб-сервер DICENTIS, применяются правила настройки как для внешней системы, так и для участника. Сначала применяются ограничения (параметры) для внешней системы, а затем ограничения (параметры) для участника. Пример: если параметр **отображения индивидуальных и групповых результатов внешней системы** настроен как **При удержании/закрытии**, а параметр **отображения индивидуальных и групповых результатов участникам** установлен как **Всегда**, результаты будут отображаться при удержании/закрытии, поскольку промежуточные результаты не передаются в API.

- **Хранение результатов.** Определяет порядок обработки результатов на сервере DICENTIS.
  - **Индивидуальные и общие:** сохраняются индивидуальные и общие результаты.
  - **Только общие:** сохраняются только общие результаты.
  - **Не сохранять общие результаты:** результаты не сохраняются.

**Примечание.** Сессия голосования является тайной при соблюдении следующих условий.

1. **Отображение индивидуальных и групповых результатов участникам**, выберите **Никогда**.
  2. **Отображение индивидуальных и групповых результатов участникам VIP**, выберите **Никогда**.
  3. **Отображение индивидуальных и групповых результатов участнику с правами управления совещанием**, выберите **Никогда**.
  4. **Хранение результатов**, выберите **Только общие**, или **Не сохранять результаты**.
- Во всех других случаях сессия голосования является открытой.

Кнопка **Сохранить как настройки по умолчанию** : сохраняет **Настройки голосования** выбранной сессии голосования в качестве настроек по умолчанию для создания новой сессии голосования.

**Замечание!**

Функция «Сохранить как настройки по умолчанию» полезна, если требуется создать несколько сессий голосования с одинаковыми настройками.

- Используйте эту кнопку следующим образом.

- Выберите сессию голосования для повторного использования, щелкнув зеленый значок в дереве.
- Нажмите кнопку **Сохранить как настройки по умолчанию**.
- Щелкните **Сценарий голосования**, а затем воспользуйтесь значком с «плюсом» для создания новой сессии голосования с выбранными настройками.

### 5.3.12 Параметры голосования

Эта функция доступна только для лицензий Premium и Ultimate.

Настройте параметры голосования по умолчанию на странице **Параметры голосования**.

Эти параметры применяются:

- при создании новой сессии голосования;
- при запуске специальной сессии голосования.

Дополнительные сведения можно найти в разделе **Параметры голосования** *Сведения о сессии голосования*, Страница 64.

### 5.3.13 Подготовка перевода

Эта функция доступна только для лицензий Ultimate.

Секретарь может настраивать пульта переводчиков удаленно до и во время совещания с помощью приложения Meeting или API. Для перевода должны быть настроены следующие параметры совещания.

- Языки, используемые на совещании (из настроенного списка языков в приложении Meeting); применимо ко всем кабинам.
- Назначьте языки для пультов переводчиков DICENTIS или внешних входов.
- Настройте выходы «А», «В» и «С» для пультов переводчиков.
- Настройте кабины промежуточного перевода.

Этапы настройки.

1. Откройте вкладку **Подготовка > Совещание**.
2. Выберите необходимое совещание для настройки параметров перевода и откройте раздел **Сведения о совещании**.
3. Выберите **Перевод**.
4. Функция **Использовать параметры помещения по умолчанию** активирована по умолчанию. Если требуется использовать параметры по умолчанию для совещания (настраиваются с помощью **Настройка > Помещения**), оставьте этот параметр без изменений.
5. Если вы не желаете использовать параметры по умолчанию для совещания, снимите флажок **Использовать параметры помещения по умолчанию**. Здесь можно задать языки и изменить параметры назначения пультов для данного совещания.
  - **Выбор языка перевода**. Здесь можно выбрать доступные языки для совещания (из списка заданных языков), изменить порядок и вид языков и их источник (DICENTIS, DCN/шлюз Dante или Dante™). Подробное описание данных функций см. в разделе *Выбор языка перевода*, Страница 86.
  - **Рабочие места переводчиков**. Здесь отображается следующая информация: кабина, пульт, состояние, сведения об устройстве, выбор выхода А, В и С и выбранные наушники. Чтобы изменить эти настройки, выберите одну или несколько строк и нажмите кнопку **Изменить**. Появится область **Настройки пультов и кабин**. Если выбрано несколько строк, отобразятся надписи «Кабины: несколько» и «Пульты: несколько», указывающие на то, что

параметры применяются к более чем одной кабине/пульту. Подробное описание данных функций см. в разделе *Рабочие места переводчиков*, Страница 89.

**Подсказка.** Параметры конфигурации **Помещений** хранятся на пультах. Так как языки перевода могут отличаться от настроенных в разделе **Помещения**, вероятнее всего вам потребуется настроить языки перевода на пульте снова. Это легко сделать, выбрав *все пульты* и нажав кнопку **Автонастройка**.

**Примечание.** Если на пульте отображаются языки на выходе A/B/C без номера, эти языки не используются в рамках данного совещания. Если выход A не имеет языка, используемого в рамках совещания, пульт отключен.

6. Нажмите кнопку **Применить** для сохранения параметров или **Отменить** для отмены.

## 5.4 Настроить

Раздел «Настройка» служит для настройки и конфигурации системы. Чтобы приступить к настройке, коснитесь на основном экране кнопки **Настроить**. После этого откроется экран **Настройка**. Воспользуйтесь меню в левой части для перехода по экрану. Щелкните небольшой треугольник, чтобы открыть элементы меню.

**Настройка системы подразумевает:**

- Добавление **групп пользователей**.
- Добавление, изменение или удаление информации о **пользователях**.
- Определение **комнат**.

**Предварительные условия**

- Вошедший в систему пользователь должен обладать правом **Конфигурация системы**.

### 5.4.1

#### Группы пользователей

**Группы пользователей** можно определить только при наличии необходимых прав. С помощью определения разрешений для каждой группы можно создавать различные типы **групп пользователей**. Примеры **групп пользователей**: «Секретари», «Операторы» и т. д.

- Для добавления, удаления или копирования **групп пользователей** используйте **значки редактирования**.
- **Права доступа.** Для каждой **группы пользователей** можно выбрать несколько параметров.
- **Аутентификация.** Для каждой группы пользователей можно выбрать параметр **Аутентификация Windows**. Если этот параметр включен, имя пользователя и пароль будут проверяться относительно данных, хранимых на сервере аутентификации Windows. Если параметр отключен, пароль будет проверяться относительно пароля, который хранится в **приложении Meeting системы DICENTIS**. Если используется **Аутентификация Windows**, ПК, на котором выполняются службы DICENTIS и мультимедийные устройства, должен иметь доступ к серверу аутентификации Windows. Имя пользователя следует использовать в сочетании с доменом, например *США\Билл*, где *США* — это название домена, а *Билл* — имя пользователя.

## 5.4.2

### Пользователи

Чтобы добавить **пользователей**, которые должны выполнять вход в систему, щелкните в дереве элемент **Пользователи**.

Он содержит список **пользователей**. Для добавления или удаления **пользователей** используйте значки редактирования.

Для каждого **пользователя**: можно ввести сведения в полях **Общие сведения** и **Безопасность**.

- Например, в полях **Общие сведения** можно указать имя участника, его должность и страну.
- Поля **безопасности** используются для входа в приложение Meeting, на мультимедийные устройства и в приложение участника (если участник использует временное назначение мест).

## 5.4.3

### Языки перевода

Из приложения Meeting невозможно удалить предварительно заданные языки. Можно добавить или удалить собственные (настроенные пользователем) языки перевода и задать порядок сортировки, который используется для отображения языков во время подготовки совещания.

Чтобы добавить пользовательские языки перевода:

1. Перейдите к пункту **Настройка > Языки**.
2. Щелкните значок плюса, чтобы добавить новый язык. В списке появится новая пустая строка.
3. Введите номер в поле **Порядок сортировки**, например 26. При необходимости номер языка для сортировки можно будет изменить позже. Это позволяет специалисту проще настраивать нужные языки перевода. См. раздел *Выбор языка перевода, Страница 86*.
4. Введите имя в поле **Язык перевода**, например «Суахили». Оно используется в качестве общего описания.
5. Введите **Исходное имя** для языка. Например, «Суахили» может отображаться как «Kiswahili».
6. Введите **Сокращение** для языка. Например: SWA. Если языку суахили назначен выход OMI-2, он может отображаться следующим образом на дискуссионных и мультимедийных устройствах: «26 Kiswahili» (номера и язык отображаются на исходном языке).
7. **Короткое сокращение**: официальный 2-буквенный код, выбранный для языка.
8. Введите дополнительное сокращение, **определяемое пользователем**. Например, официальное сокращенное для немецкого языка — «DE», но можно ввести «GER» как сокращение, определяемое пользователем. Если пользователем не определено никакое сокращение, отображается слово **нет**.

Способ отображения языка зависит от настройки следующего параметра: **Язык > Способ отображения языка на устройстве**.

Чтобы удалить настроенный пользователем язык, выберите строку, которую вы хотите удалить, и нажмите значок «минус».

## 5.4.4

### Комнаты

В разделе «Комнаты» представлены все настройки комнаты.

Для изменения сведений о комнате требуется право **Конфигурация системы**.

### Сведения о комнате

- **Автоматическое назначение мест.** Если выбран этот параметр, при подключении новых устройств к системе им автоматически будут назначаться места. После настройки системы снимите флажок **Автоматическое назначение мест**. Это позволит лучше контролировать систему при замене устройств и добавлении мест.
- **Язык графического интерфейса устройства участника.** Используйте раскрывающийся список для выбора требуемого языка графического интерфейса пользователя для всех устройств с графическим интерфейсом пользователя. Этот параметр переопределяется параметром языка графического интерфейса пользователя на странице **Лица**.
- **Определение строки экрана.** В этом поле указывается строка экрана. Для активации строки экрана нажмите кнопку **Применить**. Вставьте здесь информацию, введенную в общих полях «Лицо» или «Пользователь» (т. е. «Имя», «Фамилия», «Обращение», «Регион», «Страна»), используя знак \$ непосредственно перед описанием.

**Пример строки экрана:** \$имя \$фамилия \$отчество \$должность \$регион \$страна  
При необходимости ограничьте число символов отображаемого элемента, добавив соответствующее число от 1 до 99 за полем между скобками. Используемые числа менее 1 или более 99 анализируются как обычный текст. Запись в строке экрана должна содержать хотя бы один из элементов выше. Если запись не принята, она выделяется красной рамкой.

- **Расположение файла с примечаниями к совещанию.** Этот параметр определяет местоположение примечаний к совещанию. По умолчанию примечания к совещанию хранятся на серверном ПК в папке: `\ProgramData\Bosch\DICENTIS`. Используйте кнопку **Обзор**, если нужно выбрать другое место. Дополнительные сведения о примечаниях к совещанию см. в разделе *Веб-сервер DICENTIS, Страница 103*.
- **Отключать устройства, если система неактивна.** Выберите эту функцию, если нужно, чтобы устройства участников и пульты переводчиков автоматически отключались после бездействия системы в течение определенного времени. Это позволит экономить электроэнергию и продлить срок службы оборудования.  
**Примечание.** Считается, что система бездействует (находится в неактивном состоянии), когда список выступающих (или очередь) пуст и когда ни один микрофон пульта переводчика DICENTIS не активен. При использовании режима микрофона **Голос** этот режим отключается.

**Примечание.** Эта функция выключает систему путем отключения напряжения 48 В на выходах высокой мощности аудиопроцессора и блока питания DICENTIS.



### Замечание!

Дискуссионные устройства и пульты переводчика, подключенные к коммутаторам PoE, не отключаются

Устройства участников и пульты переводчика можно включить с помощью следующих методов:

- Функция включения в приложении Meeting.
- Функция включения синоптического управления.
- Функция включения на мультимедийном устройстве, подключенном к выходу низкой мощности/постоянному включенному выходу DICENTIS устройства DCNM-APS2/DCNM-PS2 (или DCNM-APS/DCNM-PS).



- Подача физического питания на кнопку в соответствии со схемой, описанной в главе 5.5.5 руководства по установке DICENTIS.
- Эта функция включена по умолчанию в новых системах и после обновления системного программного обеспечения до версии 3.2.
- **Имя помещения:** введите имя помещения, чтобы легко отличать его от других систем DICENTIS. Можно ввести любое желаемое имя. Введенное здесь имя будет отображаться в следующих местах:
    - Приложение Meeting.
    - .Net API.
    - Веб-сервер DICENTIS.
    - Протокол Conference.
    - Примечания к совещанию и голосованию.
  - **Контактный адрес эл. почты помещения:** для будущих выпусков.
  
  - **Устройства HTTP-прокси:**
    - **Адрес прокси-сервера.** Адрес (IP-адрес или имя хоста) хоста, на котором работает прокси-сервер.
    - **Порт прокси-сервера.** Номер порта хоста, на котором работает прокси-сервер. Это прослушивающий порт прокси-сервера.
  
  - **Информация об образе сервера:**
    - **Адрес образа сервера:** адрес (IP-адрес или имя узла) узла, на котором запущен образ сервера. По умолчанию это тот же ПК, на котором установлено приложение Meeting системы DICENTIS. Для устранения проблем с производительностью и/или нехваткой места можно установить образ сервера на другом компьютере. См. раздел *Установка образа сервера на другом компьютере, Страница 158.*
    - Кнопка **Проверить подключение к образу сервера:** используется для проверки соединения с образом сервера. Если настройки работают правильно, отображается сообщение **Успешно**. Это особенно удобно, если образ сервера был перемещен на другой ПК.

---

**Замечание!**

Включение параметра **Показывать изображение самого последнего выступающего в Шаблонах дискуссии** создает высокую нагрузку процессора на сервер DICENTIS, если система имеет более 500 мультимедийных устройств. Во избежание этого используйте отдельный сервер изображений для снижения нагрузки на сервер DICENTIS.

---

- **Логотип клиента.** Нажмите **Изменить** для выбора логотипа (например, эмблемы компании), который отображается:
  - на экране входа мультимедийного устройства (DCNM-MMD и DCNM-MMD2);
  - на экране входа дискуссионного устройства с сенсорным экраном (DCNM-DE);
  - на главном экране мультимедийного устройства (DCNM-MMD и DCNM-MMD2);
  - за списком выступающих на дискуссионном устройстве с сенсорным экраном (DCNM-DE);
  - на главном экране и изображении от камеры в приложении Meeting;

- на изображении от камеры мультимедийного устройства (DCNM-MMD и DCNM-MMD2), если камера не настроена или если не установлен флажок **Отображать видео на устройстве** в разделе **Подготовка > Шаблоны дискуссии > Параметры просмотра выступающих**. См. *Заседания, Страница 59*.

**Примечание.**

- Рекомендуемый размер изображения логотипа: 1024 X 600 пикс. Разрешение экрана мультимедийного устройства (DCNM-MMD и DCNM-MMD2) – 1024 x 600. Разрешение дискуссионного устройства с сенсорным экраном (DCNM-DE) – 480 x 272.
- Рекомендуется выбрать изображение без важной информации на углах, так как оно будет обрезано на 150 пикс. с каждой стороны для отображения в обзоре камеры.
- Рекомендуется использовать изображения с темным, предпочтительно черным фоном для обеспечения оптимальной читаемости текста. Не используйте белый или светлый фон, так как текст будет невозможно прочитать.
- Изображение автоматически масштабируется вертикально по размеру окна обзора камеры (обрезается небольшой фрагмент с левой и правой сторон), если соотношение сторон отлично от 1024 X 600 пикс.

## 5.4.5

### Настройки аудио

- **Тональные сигналы.** С помощью кнопок **Настроить...** и **Удалить** загружайте и удаляйте пользовательские тональные сигналы **Привлечь внимание** и **Приоритет**. Характеристики аудиофайлов:
  - Формат PCM.
  - 16 бит на компонент.
  - Частота дискретизации 48 000.
  - Моно.
  - Максимальный размер файла – 700 КБ.
- **Тональные сигналы слышны в наушниках.** Если выбран этот параметр, тональные сигналы передаются на наушники участников и переводчиков, а также на **выход 2**, когда он настроен как **Устройство записи (рабочий язык для перевода)**. По умолчанию **Выключено**.
- **Микрофон.** Показывает сигнал микрофонов, когда они используются.
- **Система:**
  - **Общий уровень громкости.** Этот элемент управления используется для регулировки уровня громкости громкоговорителей устройств и выхода на систему звукоусиления.
  - **LSP.** Служит для установки уровня громкости громкоговорителей устройств в децибелах (дБ).
  - **SR.** Используется для установки громкости выхода на систему звукоусиления.
  - **Изменить параметры эквалайзера.** Служит для настройки эквалайзера как для громкоговорителей устройств, так и для выхода на систему звукоусиления.
- **Линейные входы-выходы, а также входы-выходы Dante и OMNEO:**
  - **Вход 1.** Задаёт чувствительность входа 1 (линейного/Dante™/OMNEO).
  - **Выход 1.** Задаёт чувствительность линейного выхода 1.
  - **Фоновый звук.** Позволяет включить или выключить фоновый звук для входа 1: **ВКЛ:** аудиосигнал, подключенный ко **входу1**, передается только на наушники участников и выход записывающего устройства, когда микрофон не включен.

**ВЫКЛ** (значение по умолчанию): аудиосигнал, подключенный ко **входу 1**, всегда передается на динамики участников, наушники участников и выход системы речевого оповещения.

- **Вход 2.** Задаёт чувствительность входа 2 (линейного/Dante™/OMNEO).
- **Выход 2.** Задаёт чувствительность линейного выхода 2.
- Меню выбора режима для **входа 2/выхода 2**. Позволяет задать режим входа 2 (линейного/Dante™/OMNEO) и режим выхода 2 (линейного/Dante™/OMNEO). Нажмите стрелку в раскрывающемся списке, чтобы выбрать один из доступных вариантов:

**LSP:** если выбран этот вариант, аудиосигнал с динамика участника может усиливаться внешней системой.

**Устройство записи (рабочий язык для перевода):** если выбран этот вариант, аудиосигнал может записываться или передаваться переводчиком.

**Микс-минус.** Выбор этого варианта позволяет предотвратить акустическую обратную связь при подключении двух систем, например, через устройство сопряжения с телефонной линией.

**Вставка.** Если выбран этот вариант, внешняя система может обрабатывать аудиосигнал или корректировать его частотную характеристику. В этом режиме по-прежнему активна компенсация запаса по динамическому диапазону.

**Необработанный.** Если выбран этот вариант, система принимает необработанный аудиосигнал (также называемый «сухим сигналом») на **Вход 2** и передает его на **Выход 2**.

**Необработанный микс-минус.** Только для **входа 2/выхода 2 Dante™**. Если выбран этот вариант, задержка на входе увеличивается до 15 секунд, а аудиосигнал Dante отправляется после подавления локальной акустической обратной связи, что позволяет улучшить звук, когда система используется для гибридных совещаний.

- **Настройка аудиосигнала для гибридных совещаний:**
  1. Установите для аудиосигнала на входе 2 и выходе 2 Dante режим «Необработанный микс-минус» и отмените для них отключение звука.
  2. В контроллере Dante создайте поток многоадресной передачи для канала выступающего: DICENTIS-<имя хоста ПК>MG.  
Дополнительную информацию о том, как создавать потоки многоадресной передачи, см. в соответствующем разделе главы *Настройка совместимых устройств Dante™*, Страница 164.
  3. Используя контроллер Dante, реализуйте маршруты:
    - DICENTIS-<имя хоста ПК> Dante Output Out 2 → DICENTIS-<имя хоста ПК>-MG Floor
    - DICENTIS-<имя хоста ПК>-MG Floor → DICENTIS-<имя хоста ПК> Dante Input In2

**Примечание.** Необходимо скачать и установить программное обеспечение Dante Controller с сайта Audinate.

- **Акустическая обратная связь**
  - **Без подавления акустической обратной связи:** функция подавления акустической обратной связи (AFS) выключена.
  - **Подавление акустической обратной связи с естественной речью:** задает для функции AFS значение «включено» и выбирает алгоритм обработки с естественной речью.

- **Максимальное подавление акустической обратной связи:** включает функцию подавления АОС и выбирает алгоритм максимальной обработки речи, что снижает риск возникновения акустической обратной связи (завывание) на более высоком уровне громкости системы.  
**Примечание:** на высоком уровне громкости возможно появление искажений аудиосигнала.
- **Громкоговоритель активен при включенном микрофоне:** громкоговоритель устройства включается при включенном микрофоне.
- **При выступлении снижать уровень в наушниках на x дБ:** значение x можно установить в текстовом поле или с помощью регулятора. Диапазон x: 0–12 дБ. Уменьшение громкости в наушниках устройства, когда включен микрофон.
- **Отключить звук.** При выборе этого параметра отключается звук на линейном входе/выходе или входе/выходе Dante. Для **входа 1/выхода 1** и **входа 2/выхода 2** предусмотрены отдельные кнопки отключения звука.
- **Тестовый тональный сигнал.** Служит для проверки аудио в системе. Выберите **Выкл, 1 кГц** или **Качающаяся частота**.  
**Примечание.** Если выбран параметр **Тестовый тональный сигнал**, в полях **Система** и **Линейный вход/выход** отображается флажок **Тестовый тональный сигнал**.
- **Запас по уровню.** Если выбран параметр **Необработанный**, для линейного выхода 2 и выхода 2 Dante можно настроить запас по уровню. Диапазон: 3–30 дБ. **Запас по уровню** — это буфер на случай временных пиковых уровней или громких звуков, позволяющий избежать ограничения и искажения формы сигналов в системе.

## 5.4.6

### Настройки маршрутизации аудиосигнала

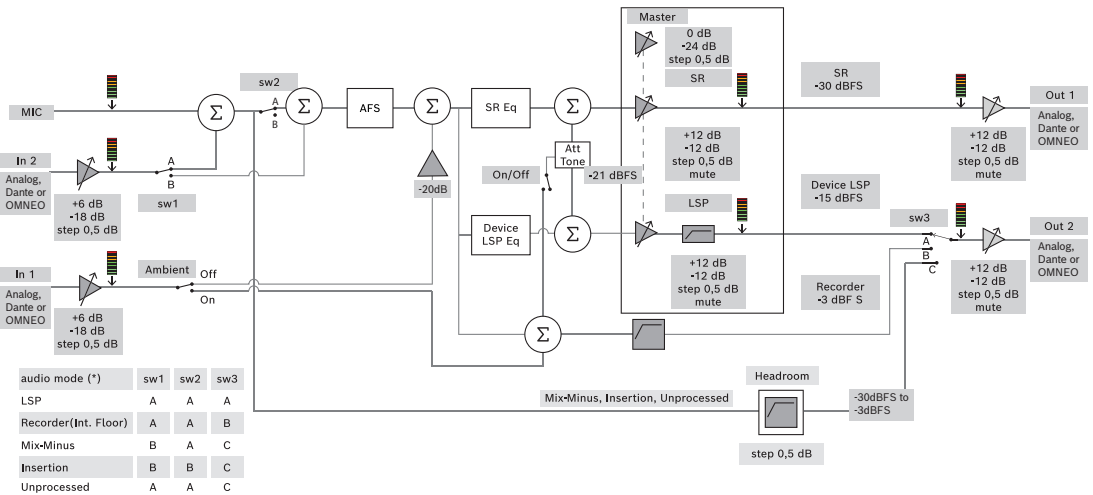
Для маршрутизации аудиосигналов доступны следующие параметры:

- **LSP.** Используйте этот режим, если требуется, чтобы с аудиовыхода 2 аудиопроцессора и блока питания передавался сигнал, который можно подать на внешнюю систему речевого оповещения. Аудиопроцессор и блок питания используются для настройки:
  - уровня громкости сигнала;
  - звуковой коррекции.Аудиосигнал входа 2 аудиопроцессора и блока питания добавляется к сигналу зала (оратора).
- **Устройство записи (рабочий язык для перевода).** Это режим маршрутизации ввода/вывода аудиосигнала по умолчанию. Используйте этот режим, если требуется, чтобы аудиовыход аудиопроцессора и блока питания передавал сигнал, который можно подключить к внешнему средству аудиозаписи или системе перевода. Аудиопроцессор и блока питания не влияют на уровень громкости сигнала. Аудиосигнал входа 2 аудиопроцессора и блока питания добавляется к сигналу зала (оратора).
- **Микс-минус:** используйте этот режим для предотвращения акустической обратной связи, если две системы подключены, например, к устройству сопряжения с телефонной сетью через аудиовход и аудиовыход 2.
- **Вставка.** Используйте этот режим, если на аудиовыход 2 и аудиовход 2 аудиопроцессора и блока питания нужно добавлять сигналы с внешних аудиоустройств. В этом режиме по-прежнему активна компенсация запаса по динамическому диапазону. Если требуется необработанный сигнал, оставьте значение параметра по умолчанию, а именно -30 дБ.

**Пример:** внешний микшерный пульт подключается между аудиовыходом 2 и аудиовходом 2 аудиопроцессора и блока питания.

- **Необработанный:** используйте этот режим для получения / отправки необработанного аудиосигнала (так называемого «сухого сигнала») на вход 2 и выход 2 аудиопроцессора и блока питания.

См. схематический обзор этих настроек на следующем рисунке:



**Рис. 5.5:** Настройки маршрутизации аудиосигнала

**Примечания:**

- Входы 1 и 2 могут быть аналоговыми входами звукового процессора и питающего коммутатора, а также входами Dante™ или OMNEO.
- Выходы 1 и 2 могут быть аналоговыми выходами звукового процессора и питающего коммутатора, а также выходами Dante™ или OMNEO.
- Регулировка громкости (-12 +12 дБ) предусмотрена только для аналоговых выходов.
- Аналоговые входы и выходы, а также входы и выходы Dante™ и OMNEO могут использоваться одновременно, при этом каждый из них можно настроить отдельно.
- Если для всех входов и выходов 2 выбран режим вставки, соблюдается следующий порядок: аналоговые > Dante™ > OMNEO.

**5.4.7**

**Настройки камеры**

Эту функцию можно использовать только после регистрации. Если у вас есть лицензия Premium или Ultimate, для управления видео можно использовать медиашлюз. Дополнительную информацию можно найти в *Настройка медиашлюза, Страница 124*. Страница настроек камеры позволяет техническому специалисту быстро и легко настроить или обновить настройки камеры.

- В столбце «Статус» указано, подключена ли камера (красный крестик или синий флажок), что позволяет техническому специалисту внести необходимые коррективы. Камеры, которые более не используются, отмечены красным крестом; их легко удалить, нажав значок со знаком «минус» (-).
- Можно изменить имя камеры на логическое имя, что упрощает ее нахождение.
- Веб-сайт камеры легко посетить, просто щелкнув гиперссылку.
- Тип камеры автоматически обнаруживается и отображается.

Перед началом совещания техник может настроить камеру:

1. Добавьте камеру в список камер.

2. Укажите, к какому входу SDI она подключена, в XML-файле конфигурации (см. раздел *Процедура настройки, Страница 133*). SDI позволяет выполнять динамическое переключение видеосигналов HD-SDI на мультимедийных устройствах или в приложении Meeting.
3. При необходимости настройте для камеры видеопоток формата H.264. При необходимости можно воспользоваться внешним кодером H.264.
4. Настройте заданные настройки камеры (препозиции), чтобы технический специалист мог:
  - вызывать предустановки;
  - выполнять панорамирование, наклон камеры и изменение масштаба;
  - наводить резкость на объекты вблизи и вдали;
  - сохранять предустановки

Во время совещания:

1. Система контролирует камеру, используя сохраненные предустановки.
2. Оператор может управлять камерой с помощью элемента управления PTZ (панорамирование, наклон, увеличение) в приложении Meeting, а также менять и сохранять предустановки. Элемент управления PTZ вызывается нажатием ... в правом нижнем углу экрана приложения Meeting.

### Настройки камеры

- **Обзор.** Служит для выбора камеры, которая будет использоваться в качестве обзорной.

Поддерживаются следующие параметры видеоизображения:

- Камеры с поддержкой профиля S протокола Onvif автоматически обнаруживаются и отображаются в обзоре. Начиная с версии 2.7 камеры также обнаруживаются, если имя пользователя и пароль настроены на камере. Для управления камерой или отображения видеопотока, если имя пользователя и пароль настроены, необходимо ввести имя пользователя и пароль в общих параметрах камеры.
- SDI/IP-камеры Panasonic, поддерживающие спецификации встроенного интерфейса камеры HD версии 1.06. Поток H.264 камер Panasonic не поддерживается. Если необходимо отображать поток H.264 на мультимедийных устройствах, следует воспользоваться внешним кодером H.264. Если видеопоток должен отображаться только в приложении Meeting, можно использовать поток H.264 камеры Panasonic (например, `rtsp://<IP-адрес>/mediainput/h264/stream_2`).
- SDI/IP-камеры Sony, поддерживающие команды CGI в соответствии со стандартами Sony (функция потоковой передачи RTSP (RCTG001), поддерживаемая Sony). Второй поток H.264 камеры Sony можно использовать для отображения видеоизображения на мультимедийных устройствах и в приложении Meeting. Кроме того, можно воспользоваться внешним кодером для кодирования и отображения потока SDI на мультимедийных устройствах и в приложении Meeting.

**Примечание:** во избежание проблем с многоадресной передачей данных камеры Sony необходимо размещать в отдельной сети VLAN.

Настройте поток H.264 правильно, чтобы он отображался должным образом:

Изображение 2	
Кодек изображения 2	Формат H.264
Размер изображения 2	704 x 576
Частота кадров 2	25 кадров/с
Интервал I-картинки 2	5 с

<b>Изображение 2</b>	
Профиль H264 2	Главный
Режим сжатия скорости передачи 2	VBR
Качество изображения 2	6
Максимальный лимит скорости передачи 2	Да
Макс. кбит/с	2500
Поток	rtsp://<IP-адрес>/video2

– Внешние видеопотоки.

Описание конкретных типов видеокамер см. в статье «Обзор системы» раздела DCN multimedia typical system setup.

#### **Замечание!**

Убедитесь, что микропрограмма купольной камеры Bosch HD Conference Dome версии 5.80 или выше. Настройте IP-видеопоток в соответствии с следующими настройками.

- Формат H.264.

- Установите основную частоту купольной HD-камеры conference dome между 50 и 60 Гц для сокращения задержек (Настройки\Расширенный режим\Камера\Меню установщика).

- разрешение 720p 50 или 720p 60.

- Целевая скорость передачи 2 Мбит/с.

- Максимальная скорость передачи 2,5 Мбит/с.

- Длина GOP 15 (расстояние I-кодирования).

- Без B-кадров; только I- и P-кадры.



- **Добавить:** нажмите знак «плюс» (+), чтобы добавить новую камеру. Камеры с поддержкой профиля S протокола Onvif обнаруживаются автоматически, а камеры Panasonic и Sony необходимо добавлять вручную.
  - Введите **IP-адрес и имя хоста** камеры в сети. Сохранив настройки камеры, можно щелкнуть синюю гиперссылку на экране обзора камеры, чтобы перейти на веб-сайт камеры (для удобной конфигурации устройства).
  - Введите **Имя пользователя камеры** и **Пароль пользователя камеры**. Имя пользователя и пароль по умолчанию для камеры Sony – admin и admin, а для Panasonic – admin и 12345 соответственно (на момент составления этого руководства). Начиная с версии программного обеспечения 2.7 камеры Onvif с именем пользователя и паролем обнаруживаются автоматически. Если имя пользователя и пароль настроены для камеры, необходимо ввести эти данные в приложении Meeting.
  - Введите **видеопоток H.264**. Изображение H.264 может отображаться на мультимедийных устройствах и в приложении Meeting. Если изображение нужно отображать только в приложении Meeting, можно воспользоваться потоком H.264 камеры. Если поток нужно также отображать на мультимедийном устройстве, рекомендуется воспользоваться внешним кодером H.264 Eriphan.
  - Выберите **Протокол управления**. <Panasonic> или <Sony> для камер Panasonic или Sony соответственно. Выберите <Неизвестно>, если требуется добавить внешний видеопоток.

- **Удалить:** нажмите значок «минус» (–) для удаления камер, которые больше не подключены. Удаленные камеры также удаляются из файла конфигурации используемого видеоконмутатора HD-SDI, что упрощает его обслуживание.
- **Имя камеры.** Это имя по умолчанию подключенной камеры. В столбце **Имя камеры** в правой части экрана это имя можно поменять на более информативное, например: «Правая», «Передняя» и т. п. Это позволит легко определить нужную камеру при назначении ее месту на странице **Места и устройства**. См. *Места и устройства, Страница 80*.
- **Тип.** Тип подключенной камеры, например PTZ (панорамирование-наклон-масштабирование).

#### Настройка дополнительных видеопотоков

Система DICENTIS может находить камеры с поддержкой профиля S протокола Onvif, что позволяет показывать текущего выступающего на мультимедийных устройствах. Тем не менее, можно настроить и другие решения для видеовхода, даже HD-камеры, преобразовывающие видео через кодеры, таким образом, чтобы система DICENTIS могла обнаруживать их, словно это поддерживаемые камеры. Их видеопотоки должны соответствовать стандартам, используемым в системе (например, потоковый протокол реального времени, RTSP).

Поток H.264 (кодек/тип данных) упаковывается в RTP в соответствии с:

<https://www.rfc-editor.org/info/rfc3984>

Система может быть настроена как:

- прямой поток RTP (одноадресный и многоадресный);
- поток RTP, обслуживаемый сервером RTSP (одноадресный и многоадресный).

Настройки потока H.264 представлены ниже.

-Установите основную частоту купольной HD-камеры conference dome между 50 и 60 Гц для сокращения задержек (Настройки\Расширенный режим\Камера\Меню установщика).

- 720p50 или 720p60 при наличии мультимедийных устройств 1080p50 или 1080p60, если используются только устройства DCNM-IDESKVID.
- Целевая скорость передачи: 2 Мбит/с.
- Максимальная скорость передачи 2,5 Мбит/с.
- Длина GOP 15 (расстояние I-кодирования).
- Без B-кадров; только I- и P-кадры.

## 5.4.8

### Места и устройства

Главное назначение этого экрана: назначать места устройствам и отменять назначение мест устройствам.

Если установлен флажок **Автоматическое назначение мест** на вкладке **Помещения**, новому подключенному к системе устройству будет автоматически назначено место.

Не нужно устанавливать флажок **Автоматическое назначение мест** на вкладке **Комнаты**, если назначать места и отменять их назначение нужно вручную. С помощью кнопок **Назначить устройство месту** и **Отменить назначение устройств месту** можно назначать устройства и отменять их назначения вручную. Эти кнопки и связанные с ними параметры описаны в следующих разделах.



#### Область назначения мест

- **Режим настройки (в устройстве).** Используется для определения местоположения устройств. Если этот флажок установлен, на всех устройствах отображается кнопка **Выбрать устройство**. При нажатии этой кнопки или кнопки микрофона:
  - включается светодиод микрофона;
  - в столбце **Выбор** рядом с местом и именем устройства отображается перекрестие. Когда устройство выбрано, отображается белое перекрестие на синем фоне. Если устройство не выбрано, перекрестие становится синим, а фон белым. Эта функция особенно полезна, когда нужно найти расположение мест в большом конференц-зале.



#### Замечание!

Если **Режим настройки** активен, устройства невозможно использовать для проведения обсуждений. Для поиска устройства нажмите кнопку микрофона.

Если используется синоптическое управление и флажок **Режим настройки (в устройстве)** установлен:

- Светодиодный индикатор микрофона на устройстве загорится при перемещении значка по синоптической схеме. Это упрощает идентификацию устройства в помещении во время настройки.
- Если на устройстве нажата кнопка **Выбрать устройство**, значок на синоптической схеме становится красным.
- Если на устройстве нажата кнопка **Микрофон**, значок на синоптической схеме становится красным.

**Примечание:** этот параметр доступен, только если не проходит совещание, поскольку в противном случае это помешает мероприятию.  
См. также *Первый вход в систему*, Страница 104.

- **Переименовать места.** Позволяет назначить логические имена, указывающие расположение мест в зале, например: «Ряд 1, Место 1». Если активен **Режим настройки** и установлен этот флажок, вы можете вести имя первого места, которое будет выбрано. Первое устройство/место, на котором будет нажата кнопка **Выбрать устройство** или кнопка микрофона, получит имя, введенное в этом поле. Каждое последующее устройство получит следующий номер. Если в название места было введено только текстовое значение, значение не возрастет автоматически.



#### Замечание!

После изменения имени места отключите **Режим настройки** для обычного использования дискуссионных устройств. Если **Режим настройки** активен, запустить совещание невозможно. И наоборот, если идет совещание, использовать **Режим настройки** невозможно.

- **Выбрать:** используется для поиска назначенных дискуссионных устройств. Щелкните в любом месте строки, чтобы выделить ее (строка выделяется синим). Нажмите перекрестие **Выбрать** и удерживайте нажатой кнопку мыши. Синяя галочка отобразится рядом с названием места и устройства. Выбранное устройство также

- указано в нижней области. Для того чтобы облегчить поиск расположения места, назначенного мультимедийному устройству, экран устройства будет мигать всякий раз при нажатии кнопки мыши.
- **Имя.** Это имя места. Дважды щелкните это поле, чтобы выбрать его. Затем можно ввести новое имя места.
  - **Статус.** Показывает статус мультимедийных устройств, назначенных местам:
    - Синяя галочка: устройство назначено месту.
    - Красный крестик: назначение устройства месту отменено.
  - **Устройства.** Это список подключенных устройств.
  - **VIP.** Может использоваться для предоставления прав просмотра результатов голосования (промежуточных, на удержании, окончательных) особым лицам и/или местам. Способ отображения результатов голосования определяется параметрами в разделе **Параметры голосования**, Результаты. См. *Сведения о сессии голосования*, Страница 64.  
Участник/место с правами VIP также может просматривать очередь ожидания, если параметр **Отображать очередь участникам** деактивирован в параметрах обсуждения. См. *Шаблоны дискуссии*, Страница 54.
  - **Дискуссия.** Служит для назначения местам прав участвовать в дискуссии.
  - **Управление совещанием.** Служит для назначения местам прав управлять совещанием.
  - **Приоритет.** Служит для назначения местам прав приоритета.
  - **Очень важное место.** Этот раскрывающийся список используется для назначения дополнительной авторизации микрофона в зависимости от режима микрофона и количества открытых микрофонов:
    - **Нет.** Настройки VIP не выбраны.
    - **Активируемый кнопкой.** Однократное нажатие кнопки активирует микрофон. Это параметр по умолчанию для председателя совещания.
    - **Активируемый с помощью РТТ.** Функция «Нажми и говори». Нажмите и удерживайте кнопки, чтобы активировать микрофон. Это параметр по умолчанию, используемый для временного отключения микрофона.
  - **Голосование:** эта функция доступна с лицензиями Premium и Ultimate. Местам может быть назначена функция **голосования**. Количество мест с этой функцией отображается в заголовке столбца. Когда выбран этот параметр:
    - Количество свободных лицензий уменьшается.
    - Сессиями голосования можно управлять (только для DCNM-MMD2, приложения Meeting и API).
    - Голосовать можно на лицензированных устройствах DICENTIS, коснувшись соответствующей цветной кнопки на дисплее устройства.
    - Результаты голосования автоматически отображаются в виде гистограммы с цветовыми обозначениями на дисплеях конференц-устройств (в приложении Meeting, на мультимедийном устройстве, в блоке DCNM-DE, приложении синоптического управления и API).

**Примечание:** для управления и контроля голосования на активном совещании требуются права пользователя **Управление совещанием**.
  - **Идентификация:** эта функция доступна с лицензиями Premium и Ultimate. При установке флажка место будет участвовать в процессе идентификации, настроенном в рамках подготовки совещания. Это позволяет назначать учетные данные **идентификации** участников лицензированным местам. Количество мест с этой функцией отображается в заголовке столбца.

- **Выбор языка:** эта функция доступна с лицензиями Premium и Ultimate. Местам может быть назначена возможность выбора языка. Это позволит участникам выбирать язык перевода на соответствующем месте. Количество мест с этой функцией отображается в заголовке столбца. Доступ к функции выбора языка имеют только участники. Если устройство не используется участником, эта функция на нем недоступна.
- **Камера:** эта функция доступна только после регистрации, а не для лицензий Premium и Ultimate. Этот раскрывающийся список используется для выбора камеры. При необходимости можно изменить имя камеры в разделе **Настройки камеры**. См. *Настройки камеры, Страница 77*.
- **Препозиция:** эта функция доступна только после регистрации, а не для лицензий Premium и Ultimate. Определяет предварительно заданное положение, используемое для обзора. Если камера, выбранная для обзора, не поддерживает переход в предварительно заданные положения («препозиции»), это поле будет скрыто.
- **Отменить назначение устройств месту.** Отменяет назначение выбранного устройства месту.  
Используйте эту кнопку следующим образом. В столбце **Устройства** щелкните устройство, назначение которого нужно отменить (строка будет выделена синим). Нажмите кнопку **Отменить назначение устройств месту**. В столбце **Состояние** отобразится красный значок, показывающий, что назначение устройства отменено. Сведения об устройстве, назначение которого было отменено, отобразятся в окне **Неназначенные устройства**. Удерживая нажатой клавишу **CTRL**, щелкните левой кнопкой мыши нужные строки, чтобы выбрать несколько элементов.
- **Удалить пустые места.** Удаляет строки с пустыми местами. Строка с пустым местом создается, если назначение устройства от места отменяется, как описано выше. Нажатие этой кнопки удалит несколько строк с местами за раз.
- **Создать пустое место.** Создает новую строку для назначения устройства месту.
- **Изменить.** Позволяет изменить параметры для нескольких участников и мест. Удерживая нажатой клавишу **CTRL**, щелкните левой кнопкой мыши нужные строки, чтобы выбрать несколько элементов.

#### Область «Неназначенные устройства»

- **Выбрать:** используется для поиска не назначенных мультимедийных устройств. Используйте эту кнопку следующим образом. Щелкните в любом месте строки, чтобы выделить ее (строка выделяется синим). Установите флажок **Выбрать** и удерживайте нажатой кнопку мыши. Рядом с местом и именем устройства отобразится синее перекрестие. Для того чтобы облегчить поиск мультимедийного устройства, экран устройства будет мигать всякий раз при нажатии кнопки мыши.
- **Имя:** название установленного компонента, например EINZ1315-MeetingApplication, MMD-5811430716101008-MultimediaDevice.
- **Тип.** Тип устройства, например MultimediaDevice.
- **Серийный номер.** Серийный номер устройства, например 5811430716101008.
- **Версия.** Версия микропрограммного обеспечения устройства, например 2.70.17663.
- **Назначить устройство месту.** Назначает выбранное устройство месту. Используйте эту кнопку, если требуется заменить существующее устройство, например, если оно неисправно.  
Используйте эту кнопку следующим образом. Щелкните в любом месте строки,

чтобы выбрать ее (строка выделяется синим). В области **Назначение мест** щелкните место, которое необходимо назначить устройству. В области **Неназначенные устройства** нажмите кнопку **Назначить устройство месту**.

- **Создать место на основе устройства.** Создает новую строку места в области **Назначение мест** с выбранным устройством, назначенным этому месту. Используйте эту кнопку для быстрого создания новых позиций мест с автоматическим назначением устройств. Щелкните в любом месте строки, чтобы выделить ее (строка выделяется синим). Нажмите кнопку **Создать место на основе устройства**. Устройство и только что созданное место отображается в области **Назначение мест**.

#### Замечание!

Назначьте 2 микрофона на одно место

Например, в качестве трибуны или места председателя можно создать место с 2 микрофонами с DCNM-FBD2. Назначьте устройства 1-A и 2-A на одно место.

Автоматически уровень звука будет таким же, что и на месте с 1 микрофоном.

Это относится только к DCNM-FBD2 с 2 входами для микрофона.

Не используйте двойные функции в этой конфигурации.



#### Нижняя область обзора

Эта область предоставляет общие сведения об установленных компонентах, включая мультимедийные устройства, выключатели питания (аудио), видеокмутатор, приложения Meeting и камеры, отображается их версия и состояние. Эту область можно использовать для включения функции выключения питания и контроля громкости, она полезна и в целях диагностики.

- **Выбрать:** используется для поиска мультимедийных устройств.
- **Имя:** название установленного компонента, например EINZ1315-MeetingApplication, MMD-5811430716101008-MultimediaDevice.
- **Два пользователя (24):** позволяет двум участникам совместно использовать одно устройство (только DCNM-FBD2, DCNM-D, DCNM-DE и DCNM-DSL).
- **Тип.** Тип компонента.
- **Состояние.** Рабочее состояние компонента.
- **Серийный номер.** Серийный номер компонента.
- **Версия.** Версия микропрограммного обеспечения компонента.
- **Выключение питания.** Устройство может использоваться для выключения системы (DCNM-MMD2, приложение Meeting, приложение синоптического управления и API).
- **Регулировка громкости.** Устройство может использоваться для регулировки общего уровня громкости (DCNM-MMD2, приложение Meeting и API).

## 5.4.9

### Приложение для участника

Для настройки приложения для участника перейдите на вкладку **Participant App** (Приложение для участника) в разделе **Места и устройства**. Здесь можно управлять процессом регистрации приложений для участников, получить сведения приложениях, зарегистрированных в системе, и найти список всех зарегистрированных приложений.

#### Панель управления регистрацией приложений для участников

На этой панели можно выбрать, как приложения регистрируются в системе.

- **Регистрация на основе имени пользователя и пароля.** Установите этот флажок, чтобы включить ручную регистрацию приложений. Откройте приложение для участника, которое необходимо зарегистрировать и введите имя пользователя и пароль. Нажмите **Register** (Зарегистрировать), чтобы завершить процесс.  
**Примечание.** Выполнять это действие могут только пользователи с правами **Настройка системы**.
- **Запустить автоматическую регистрацию.** При нажатии этой кнопки все приложения, подключенные к сети сервера DICENTIS, будут зарегистрированы автоматически. Регистрацию можно остановить вручную или установить таймер таким образом, чтобы регистрация остановилась автоматически по истечении определенного времени.

### Информационная панель

На этой панели представлен обзор количества лицензий приложений в системе, количества подключенных приложений и количества зарегистрированных приложений. В системе можно зарегистрировать любое количество приложений, не превышающее количество активных лицензий участников в системе.

### Панель зарегистрированных приложений участников

Здесь можно управлять зарегистрированными приложениями. Сведения о регистрации сохраняются, что позволяет пропустить процесс регистрации в начале совещания для уже зарегистрированных приложений. В списке зарегистрированных приложений каждая строка соответствует одному приложению и содержит следующую информацию:

- **ID устройства.** Отображает идентификатор планшета, на котором запущено приложение.
- **Способ регистрации.** Показывает, каким способом приложение было зарегистрировано в системе.
- **Время последнего подключения.** Показывает время последнего подключения приложения.
- **Назначенное место.** Показывает место, которому назначено приложение. Если приложение постоянно назначено месту, в поле отображается название соответствующего места. Если приложение назначено месту временно, в поле отображается текст «LINK».
  - **Постоянное назначение.** Осуществляется на панели **Назначение мест** на вкладке **Места и устройства**. Приложения участников обозначены текстом «APP». Их необходимо назначить местам так же, как и дискуссионные устройства.  
**Примечание.** Местам также должны быть назначены дискуссионные устройства, чтобы участники могли использовать функции обсуждения.
  - **Временное назначение мест.** Чтобы использовать этот способ назначения, для совещания необходимо назначить участников и активировать совещание. Участник должен выполнить вход в приложение участника с учетной записью пользователя (настроенной в разделе *Пользователи, Страница 71*), а затем авторизоваться на месте, используя способ идентификации, заданный в разделе *Сведения о заседании, Страница 59*. Приложение назначается месту автоматически. После окончания совещания назначение мест отменяется.
- **Подключено.** Отображает статус подключения приложения.

В списке зарегистрированных приложений можно выполнить следующие действия:

- **Добавление приложения по ID вручную.** Вставьте идентификатор и нажмите значок **+**, чтобы добавить приложение в список вручную.
- **Использование фильтра.** Выполните поиск по ID устройства с использованием последовательности символов. Используйте звездочку в качестве заполнителя неизвестных символов.
- **Удаление приложения из списка.** Выберите приложение и нажмите значок **-**.

#### Замечание!



Для серверов DICENTIS с конфигурацией по умолчанию правильная настройка осуществляется автоматически. Никаких действий не требуются.

В случае изменения SSL-сертификата сайта DcnmSynopticControl регистрация на планшете становится недействительной и требует обновления. Дополнительную информацию можно найти в разделе *Обновление регистрации планшетов*, Страница 169.

### 5.4.10

#### Выбор языка перевода

Здесь можно настроить следующие параметры:

- Языки, доступные на устройствах ввода
- **Язык может отображаться на делегатском устройстве следующим образом:**
  - **Оригинальное описание.** Отображается оригинальное описание языка.
  - **Номер и аббревиатура.** Отображаются номер, назначенный языку в разделе **Языки**, и сокращенное название языка.
  - **Номер и оригинальное описание.** Отображаются номер и оригинальное описание языка.
  - **Аббревиатура.** Отображается сокращенное название языка.
  - **Пропускать неиспользуемые (назначенные) языки.** Неиспользуемые языки, отображаемые в виде (---), пропускаются на устройствах участников. На устройствах переводчиков неиспользуемые языки невозможно пропустить, поскольку это повлияет на порядок языков и возможность отсчета шага при настройке их входов при помощи вращающегося регулятора на устройстве переводчика.
- **Лицензии ввода/вывода Dante.** Показывает количество лицензий ввода-вывода Dante™, в том числе:
  - **Всего лицензий ввода-вывода Dante** — показывает общее количество лицензий ввода-вывода Dante™.
  - **Входы Dante** — показывает количество лицензий Dante™, используемых для языков.
  - **Входы Dante с удаленных рабочих столов** — показывает количество лицензий Dante™, используемых для языков, которые поступают с удаленных рабочих столов.
  - **Передача на устройства Dante** — показывает количество лицензий, используемых для передачи языков на устройства Dante™.
  - **Передача без обработки на устройства Dante** — показывает количество лицензий, используемых для передачи необработанных языков на устройства Dante™.
  - **Оставшиеся лицензии ввода/вывода Dante** — показывает количество оставшихся лицензий ввода/вывода Dante™.

**Замечание!**

При значении оставшегося количества лицензий ввода-вывода меньше 0 некоторые языки не будут доступны для участников и переводчиков.

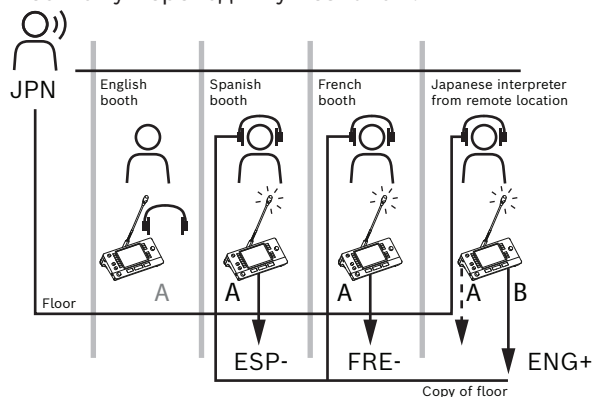
- **Необработанные языковые потоки.** Установите этот флажок, чтобы активировать дополнительные параметры для создания второго потока для языка. Этот второй поток можно использовать для внешних участников, которым требуется необработанный аудиопоток. Кроме того, это дает возможность настроить параметры **Необработанный**, **Запас по уровню**, **Передача на устройство Dante** и **Заполнение рабочим языком** для каждого языка.  
**Примечание.** Система DICENTIS поддерживает не более 100 языковых потоков. При включении этого параметра число языков изменяется с 100 на 50 для обеспечения второго необработанного потока на язык.

**Замечание!**

Необработанные языковые потоки могут быть созданы только для языков, источником которых являются пульта переводчика DICENTIS.

- **Языки.** Показывает доступные языки перевода, получаемые из конференц-системы.
  - Нажмите клавишу **«плюс»**, чтобы добавить язык. Язык автоматически вводится в соответствии с настройкой поля **Порядок сортировки**, см. *Языки перевода, Страница 71*. Если язык вставляется в середину списка языков, будет добавлен пустой язык (---). Если язык вставляется в конец списка, вставленный язык будет добавлен после используемого языка, имеющего наибольший порядковый номер.
  - Нажмите клавишу **«минус»** для удаления языка.
  - Нажмите клавишу **«вверх»** или **«вниз»**, чтобы изменить порядок языков.
- **Порядок.** Показывает порядок, в котором языки отображаются на устройствах участника.
- **Язык.** Выбор языков перевода, отображаемых на устройствах участника.
- **Источник.** Выбор источника языка, который доступен на устройстве участника. Доступны следующие параметры.
  - **По умолчанию.** Когда выбран этот параметр, исходный язык поступает с пульта переводчика DICENTIS. Информацию о том, как назначать рабочие места переводчиков устройствам и как отменять назначение, см. в разделе *Рабочие места переводчиков, Страница 89*.  
Если язык поступает из нескольких источников (например, от DICENTIS и (или) от устройств OMNEO и (или) Dante™), также выберите параметр «По умолчанию». Для выбора применяемого источника языка можно использовать синоптическое управление, протокол Conference или API-интерфейс .NET. Это позволяет привлекать для перевода языка местного переводчика (DCNM-IDEK), когда переводчик владеет языком выступления, или удаленного

переводчика (с использованием Dante™ или OMNEO), когда язык выступления местному переводчику незнаком.



- **OMNEO.** При выборе этого параметра исходный язык поступает из системы DCN NG, к которой пульта переводчика подключены по интерфейсу OMI (OMNEO Media Interface), или от шлюза Dante, который обеспечивает интерфейс между сетью, использующей потоки OMNEO, и сетью, использующей потоки Dante™. Сведения о настройке каналов OMI и подключении шлюза Dante см. в разделе *Рабочий язык и маршрутизация языков*, Страница 97.
- **Dante.** Когда выбран этот параметр, исходный язык поступает из сторонней системы, использующей Dante™. Источник Dante™ должен быть многоадресным. Сведения о параметрах конфигурации см. в разделе *Настройка совместимых устройств Dante™*, Страница 164.

Для каждого входа требуется лицензия ввода/вывода Dante™ (DCNM-LDANTE). В качестве многоадресных потоков Dante™ можно получать до 100 языков. Для каждого языка требуется лицензия на 1 поток Dante™. Контроллер Dante будет отображать 100 приемников Dante™, представляющих максимальное количество языков (100), которое доступно в системе DICENTIS. Номер языка на контроллере Dante соответствует номеру в списке языков в приложении DICENTIS Meeting.

**Примечание.** Если язык не настроен в качестве источника Dante или для него не включен параметр «Отправлять на устройство Dante» в DICENTIS, зеленая галочка не отображается на в контроллере Dante.



#### Замечание!

Не используйте контроллер Dante на том же компьютере, на котором работают службы DICENTIS, если в этом компьютере установлены 2 платы Ethernet. Это позволит предотвратить проблемы с контроллером Dante.

- **Передача на устройство Dante.** Если в качестве источника выбрано устройство DICENTIS, можно установить этот флажок, чтобы аудиопоток языка передавался на устройства сторонних производителей по протоколу Dante™. Для каждого выхода требуется лицензия ввода/вывода Dante™ I/O (DCNM-LDANTE).



В качестве многоадресных потоков Dante™ можно передавать до 100 языков. Для каждого языка требуется лицензия на 1 поток Dante™. Контроллер Dante будет отображать 100 передатчиков, представляющих максимальное количество языков (100), которое доступно в системе DICENTIS. Номер языка на контроллере Dante соответствует номеру в списке языков в приложении DICENTIS Meeting.

**Замечание!**

Потоки Dante™ системы DICENTIS отображаются на контроллере Dante с помощью виртуального устройства Dante, которое является частью служб.

Виртуальное устройство Dante маршрутизирует аудио, но не контролирует и не настраивает его. Поэтому сведения о синхронизации времени отображаются красным цветом, а другая информация о потоках недоступна или не отображается.

- **Отображение на устройстве.** Показывает, как язык отображается на устройстве участника.
- **Необработанный.** Выберите этот параметр, если нужно, чтобы язык был доступен в качестве необработанного источника многоадресной передачи OMNEO с тем, чтобы его можно было записывать или отправлять в другую систему.
- **Передача на устройство Dante.** Выберите этот параметр, если нужно, чтобы язык был доступен в качестве источника многоадресной передачи Dante™, чтобы его можно было записывать или отправлять в другую систему. На стороне Dante™ языки 1–50 являются обычными языками, а языки 51–100 — необработанными языками (например, необработанный поток Dante™ языка 28 — это язык 78).

**Примечание.** Чтобы можно было выбрать параметр **Передача на устройство Dante**, сначала нужно выбрать параметр **Необработанный**.

- **Запас по уровню.** Позволяет настраивать запас по уровню для языка, чтобы можно было настроить уровень входов принимающей системы.
- **Заполнение рабочим языком.** Выберите этот параметр, если нужно разрешить заполнять языковой поток звуком с рабочим языком, когда перевод не выполняется.
- **Источник.** Показывает источник удаленного синхронного перевода: DICENTIS и (или) OMNEO/Dante. У одного языка может быть несколько источников: пульты переводчика DICENTIS, OMNEO (одноадресный поток Dante™ с использованием OMN-DANTEGTW либо DCN NG с применением PRS-4OMI4) и (или) Dante™ (многоадресный поток).

**Включить селектор каналов перевода/настройки**

- Чтобы обеспечить возможность выбора канала перевода на устройствах, установите флажок **Выбор языка** на экране **Места и устройства**. См. *Места и устройства*, *Страница 80*.

**Замечание!**

Можно добавлять или удалять языки, не отключая микрофон и не прерывая совещание.

**5.4.11****Рабочие места переводчиков**

Существует два способа настройки DCNM-IDESK / DCNM-IDESKVID:

- Настройка перевода в приложении Meeting. Для этой функции требуется лицензия Ultimate.
- настройка перевода непосредственно на устройстве DCNM-IDECK / DCNM-IDECKVID. См. *Настройка IDECK (непосредственно на устройстве)*, Страница 132.

При использовании обоих методов до настройки пульта переводчика убедитесь, что в приложении Meeting установлены следующие настройки.

- В разделе **Настройка > Языки** определены языки системы. Список языков может быть расширен с помощью собственных языков; вы также можете задать порядок языков, расположив наиболее часто используемые в начале списка. См. *Языки перевода*, Страница 71.
- В разделе **Настройка > Помещения > Выбор языка** определены языки, доступные на устройствах участников. См. *Выбор языка перевода*, Страница 86.

**Примечание.** Если нужно, чтобы на устройствах был возможен выбор канала перевода, установите флажок **Выбор языка** на экране *Места и устройства*, Страница 80.

### настройка перевода в приложении Meeting

Для настройки с помощью приложения Meeting требуется лицензия Ultimate.

С помощью функции **Пульты переводчика** можно создать параметры по умолчанию для пульта переводчика и назначать пульты переводчика устройствам, а также отменять назначения.

С помощью кнопок **Назначить устройство пульту** и **Отменить назначение устройств пульту** можно вручную назначать устройства и отменять их назначение. Используйте кнопку **Создать пульт на основе устройства**, чтобы создать пульт на основе еще не назначенных устройств. Эти кнопки и связанные с ними параметры описаны в следующих разделах.

- **Режим настройки (в устройстве).** Используется для определения местоположения пультов переводчика. Если этот флажок установлен, кнопка **Выбрать устройство** отображается на всех пультах переводчиков. При нажатии этой кнопки:
  - включается светодиод микрофона;
  - отображается символ перекрестия на синем фоне для выбранного устройства. Эта функция может быть удобной, когда требуется определить местоположение пультов, находящихся в разных кабинах переводчиков.



### Замечание!

Если **Режим настройки** активен, устройства невозможно использовать для проведения обсуждений. Для поиска устройства нажмите кнопку микрофона.

### Общие настройки

Доступны следующие режимы микрофона **для нескольких кабин и в рамках одной кабины:**

- **Слияние:** у нескольких пультов переводчика могут быть активные микрофоны для одного и того же языка. Система обнаруживает, в какой микрофон говорит переводчик, и использует этот микрофон для перевода. Слияние можно также использовать для трансляции 2 языков из одной кабины.
- **Блокировка:** сигнал активного пульта переводчика не может прерываться другим пультом переводчика.
- **Вытеснение:** другие пульты переводчика могут вытеснять сигнал активного пульта переводчика.

Доступен следующий дополнительный режим микрофона для **нескольких кабин:**

- **Блокировка А и вытеснение В и С:** сигнал канала А не может прерываться пультом переводчика из другой кабины, но сигналы каналов В и С могут быть вытеснены. Флажок **Включить для включения конфигурации на пульте переводчика** установлен по умолчанию. При снятии флажка:
  - Режим конфигурации с помощью кнопок В – В отключается. Это предотвращает настройку устройства посторонними лицами.
  - Кнопки В – В открывают окно, в котором можно просмотреть информацию о системе и отрегулировать яркость дисплея.

#### **Замечание!**

Если язык перевода не предоставляется переводчиком, устройство DCNM-IDESEK будет передавать звук с рабочим языком для этого языка. Это называется заполнением рабочим языком. Чтобы эта функция работала правильно, количество устройств должно быть больше или равно количеству языков, которые предоставляются системой DICENTIS.

В случае сбоя устройства, обеспечивающего заполнение рабочим языком, эту функцию автоматически берет на себя другой пульт. Для обнаружения сбоя устройства может потребоваться до 15 секунд.

Если имеется только два языка, одно устройство может обеспечить заполнения рабочим языком для обоих доступных языков. Это происходит, только если для языков доступен источник DICENTIS. Если источником является устройство OMNEO или Dante™, в этих системах необходимо настроить заполнение рабочим языком.



#### **Параметры обработки запроса «Говорите медленнее»**

С помощью данной функции переводчик может подать сигнал о том, что выступающий говорит слишком быстро для синхронного перевода. Увидев этот сигнал в веб-сервере DICENTIS, председатель может попросить выступающего говорить медленнее.

- **Время деактивации запроса «Говорите медленнее».** Задайте время (в секундах), в течение которого запрос «Говорите медленнее» от переводчика должен оставаться активным после отпускания кнопки «Говорите медленнее». По умолчанию установлено значение 1 с.
- **Минимальное количество запросов «Говорите медленнее».** Задайте, сколько запросов «Говорите медленнее» должно быть активно для включения сигнала «Говорите медленнее». По умолчанию установлено 3 запроса.
- **Время деактивации сигнала «Говорите медленнее».** Задайте время (в секундах), в течение которого уведомление «Говорите медленнее» должно оставаться включенным после того, как количество запросов стало меньше порогового значения. По умолчанию установлено значение 5 с.

**Пример.** Текущий оратор говорит слишком быстро, поэтому синхронные переводчики подают запросы «Говорите медленнее». Когда количество таких запросов становится равно трем (пороговое количество запросов), активируется сигнал «Говорите медленнее». Председатель обращается к выступающему с просьбой говорить медленнее. Когда выступающий начинает говорить медленнее, переводчики отпускают кнопку «Говорите медленнее». Спустя 1 секунду (время деактивации запросов «Говорите медленнее») запросы «Говорите медленнее» аннулируются. Уведомление «Говорите медленнее» остается активным еще в течение 5 секунд (время деактивации сигнала «Говорите медленнее»), после чего оно также деактивируется.

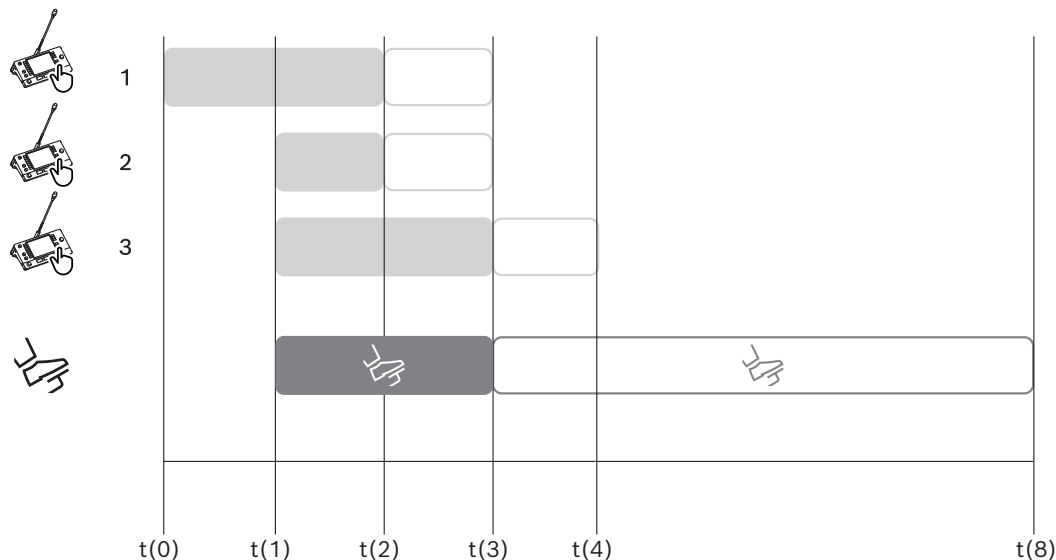


Рис. 5.6: Пример процедуры запроса «Говорите медленнее»

Время	Действие	Последствия
t(0)	Переводчики не успевают за слишком быстрой речью текущего оратора.	
	Переводчик 1 подает запрос «Говорите медленнее».	Одного запроса «Говорите медленнее» недостаточно для активации сигнала «Говорите медленнее».
t(1)	Переводчики 2 и 3 подают запрос «Говорите медленнее».	Минимальное количество запросов (3) достигнуто, и активируется сигнал «Говорите медленнее». Председатель просит выступающего говорить медленнее.
t(2)	Текущий оратор начинает говорить медленнее.	
	Переводчики 1 и 2 отпускают кнопку «Говорите медленнее».	Начинается отсчет времени деактивации запросов, равного 1 с. Три запроса все еще активны.
t(3)	Переводчик 3 отпускает кнопку «Говорите медленнее».	Начинается отсчет времени деактивации запроса от переводчика 3.
	Истекает время деактивации запросов от переводчиков 1 и 2.	Так как активен только один запрос, начинается отсчет времени деактивации сигнала «Говорите медленнее», равного 5 с. Сигнал «Говорите медленнее» все еще активен.
t(4)	Истекает время деактивации запроса от переводчика 3.	Время деактивации сигнала «Говорите медленнее» еще не истекло. Сигнал «Говорите медленнее» все еще отображается.
t(8)	Истекает время деактивации сигнала «Говорите медленнее».	Активных запросов нет, и сигнал «Говорите медленнее» деактивируется.

### Наушники

При нажатии меню **Доступные для выбора наушники** появляется раскрывающийся список.

Переводчик может выбрать только наушники, доступные в этом списке. Если выбранные на пульте переводчика наушники будут удалены из списка доступных для выбора наушников, будут выбраны первые доступные наушники.

### Область «Назначение пультов»

Отображает сведения о назначении пультов для пультов переводчика.

- **Выбрать:** используется для поиска назначенных дискуссионных устройств. Щелкните в любом месте строки, чтобы выделить ее (строка выделяется синим). Нажмите перекрестие **Выбрать** и удерживайте нажатой кнопку мыши. Для выбранного устройства отображается перекрестие на синем фоне. Выбранное устройство также указано в нижней области. Для того чтобы облегчить поиск местоположения пульта, назначенного пульту переводчика, экран устройства будет мигать при каждом нажатии кнопки мыши.
- **Кабина:** номер кабины, которой назначен пульт.
- **Пульт:** номер пульта, которому назначен пульт.
- **Состояние:** показывает состояние пультов переводчика, назначенных пультам.
  - **Синяя галочка:** устройство назначено пульту.
  - **Красный крестик:** ни одно устройство не назначено этому пульту, или назначенное устройство еще не подключено/не обнаружено.
- **Устройства:** имя пульта.
- **Выходы А, В, С:** отображает название выходного языка, на который может переводить переводчик за данным пультом.
- **Кнопка Е, F, G:** показывает, какая функция назначена соответствующей кнопке.
- **Синхронизация видео:** отображает значение, установленное для задержки звука для аудио/видеосинхронизации AV.
- **Наушники:** показывает, какие наушники настроены для пульта переводчика. Конфигурация подключенных наушников необходима для защиты слуха.

### Кнопки под областью «Назначение пультов»

- **Отменить назначение устройств пульту.** Отменяет назначение выбранного устройства пульту. Используйте эту кнопку следующим образом. В столбце **Устройства** щелкните устройство, назначение которого нужно отменить (строка будет выделена синим). Нажмите кнопку **Отменить назначение устройств пульту**. В столбце **Состояние** отобразится красный значок, показывающий, что назначение устройства отменено, а в окне **Неназначенные устройства** отобразятся сведения об устройстве, назначение которого было отменено.
- **Удалить пустые пульты.** Удаляет строки с пустыми пультами. Строка с пустым пультом создается после отмены назначения устройства пульту в соответствии с приведенным выше описанием. Нажатие этой кнопки удалит несколько строк с пультами за раз.
- **Создать пульт.** Создает новую строку для назначения устройства пульту. Можно выбрать номер кабины, номер пульта и источник языка (**По умолчанию, OMNEO** или **Dante**). Можно выбрать Dante или OMNEO, чтобы система могла получать аудиопотоки переводов от удаленных переводчиков.

- **Изменить:** открывает область **Параметры пульта и кабины** для выбранного устройства.
- **Автонастройка.** Автоматическая настройка выбранного устройства. Это означает, что выход А будет настроен на язык, соответствующий номеру кабины. Выходы В и С не будут назначены, а семь кнопок для входных языков будут настроены следующим образом: кнопка 1 — язык 1, кнопка 2 — язык 2 и т. д.

**Примечание.** Функции **Изменить** и **Автонастройка** можно применить к нескольким пультам (в рамках кабины) одновременно. Сначала выберите все пульты, которые необходимо изменить или автоматически настроить, а затем нажмите кнопку **Изменить** или **Автонастройка**. Это позволяет с легкостью настроить пульты внутри кабины, так как в большинстве случаев кабины предназначены для перевода на один язык, в связи с чем ко всем пультам можно применить одни и те же параметры.

### Параметры пультов и кабин

- **Выход А.** Позволяет выбрать язык для выхода А (обычно язык, на который переводит переводчик). Пульт можно использовать, только если настроен язык выхода А и этот язык доступен во время совещания. Если пульт нужно отключить, выберите **Нет**.
- **Выход В/С.** Позволяет выбрать языки для выходов В и С из списка доступных языков. Если для выходов В и С выбран язык выхода А, этот язык будет выбран по умолчанию в начале совещания.
- **Кнопка Е, F, G.** Позволяет настроить функции для этих кнопок:
  - Переключение между режимами **Часы/Таймер выступления**. В режиме **Часы** отображается текущее время. В режиме **Таймер выступления** отображается истекшее время. Это функция по умолчанию для **кнопки Е**.
  - Переключение между режимами **Видео/Презентация**. В режиме **Видео** на внешнем мониторе отображается вид с камеры, а в режиме **Презентация** на нем отображается видеопоток презентации. Это функция по умолчанию для **кнопки F**.
  - Отображение **обзора языков** совещания с соответствующим состоянием перевода для каждого языка. Это функция по умолчанию для **кнопки G**.
  - Сигнал **Говорите медленнее** для информирования председателя о том, что выступающий говорит слишком быстро для синхронного перевода.
  - Открыв меню **Наушники/Гарнитура**, вы можете выбрать наушники или гарнитуру, которые вы хотите использовать, для достижения оптимального качества звука и защиты слуха.

<b>FLR</b>	Перевод не производится. По каналу языка передается звук с рабочим языком совещания.
<b>+</b>	Прямой перевод
<b>-</b>	Промежуточный перевод
<b>--</b>	Двойной промежуточный перевод

**Замечание!**

Перед каждым совещанием можно настроить кнопки E, F и G. После деактивации совещания восстанавливается конфигурация по умолчанию.

При назначении одной из кнопок нескольких функций этой кнопке назначается ее функцией по умолчанию.

Если функция **Видео/Презентация** назначена на пульте без поддержки видео, отображается пустая кнопка.

- **Задержка звука для синхронизации аудио и видео.** Позволяет задать дополнительные параметры для задержки звука с целью синхронизации аудио и видео (может применяться только при использовании DCNM-IDESKVID).
- **Наушники.** Можно настроить, какие наушники подключены, а также определить, будет ли микрофон гарнитуры выбираться автоматически.
- **Микрофон.** Снимите флажок, если при обнаружении устройством подключенной гарнитуры должен использоваться микрофон на ножке.  
Отключение микрофона гарнитуры немедленно приведет к переключению с микрофона гарнитуры на микрофон на ножке без отключения функции микрофона. Это также работает и наоборот.
- **Источник.** Выберите DICENTIS, если используется пульт переводчика DICENTIS. Выберите Dante™ или OMNEO, если вы хотите использовать удаленную систему в качестве источника языка.
- **Промежуточный перевод.** Установите флажок, если эта кабина должна работать в режиме промежуточного перевода. Как правило, переводчик понимает языка выступающего и переводит выступление на целевой язык. В ситуациях, когда выступающий использует язык, с которым большинство переводчиков не работает, есть один переводчик, который переводит на язык, понимаемый большинством переводчиков. Перевод с исходного языка (речь выступающего) на язык, понимаемый другими переводчиками, называется промежуточным переводом. Промежуточный перевод автоматически заменяет сигнал зала заседаний на всех пультах переводчика в кабине. Все остальные переводчики используют перевод с пульта с функцией промежуточного перевода для выполнения своего перевода. Когда кабина настроена как кабина с функцией промежуточного перевода, все другие кабины автоматически переключаются с сигнала из зала заседаний на промежуточный перевод, при этом перевод из кабины промежуточного перевода поступает на выход «В».

**Например:**

Выступающий говорит на японском. На пульте переводчика с японского (в кабине 1) включен промежуточный перевод. Японско-английский переводчик выбирает выход «В» и отправляет английский промежуточный перевод всем другим переводчикам. Светодиод рядом с кнопкой «Зал заседаний/промежуточный перевод» загорается на всех других пультах переводчика, принимающих промежуточный перевод.

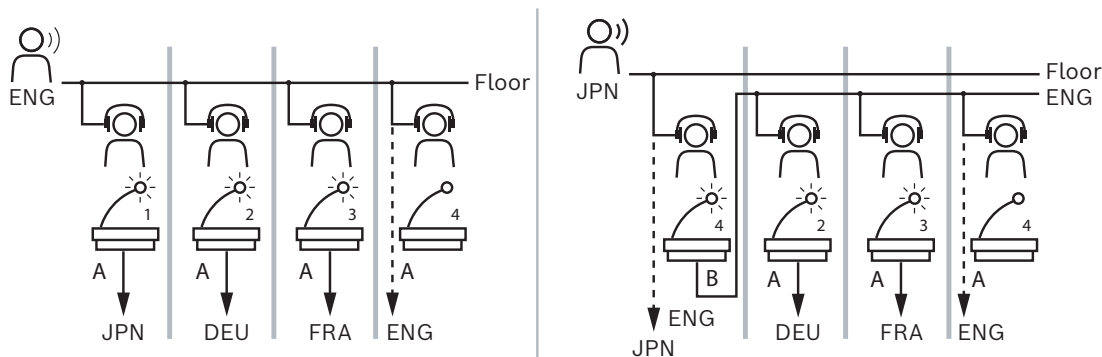


Рис. 5.7: Обычный и промежуточный перевод

### Область «Неназначенные устройства»

- **Выбрать:** используется для поиска не назначенных пультов переводчика. Используйте эту кнопку следующим образом. Щелкните в любом месте строки, чтобы выделить ее (строка выделяется синим). Установите флажок **Выбрать** и удерживайте нажатой кнопку мыши. Фон за знаком перекрестия выбранного устройства станет синим. Для того чтобы облегчить поиск пульта переводчика, экран устройства будет мигать всякий раз при нажатии кнопки мыши.
- **Имя:** название установленного компонента, например IDESK-0b2460.
- **Тип:** тип устройства, например, пульт переводчика.
- **Серийный номер:** серийный номер устройства, например 5811430716101008.
- **Версия:** версия микропрограммного обеспечения устройства, например 2.70.17663.
- **Назначить устройство пульту:** назначает выбранное устройство пульту. Используйте эту кнопку, если требуется заменить существующее устройство, например, если оно неисправно. Используйте эту кнопку следующим образом. Щелкните в любом месте строки, чтобы выбрать ее (строка выделяется синим). В области **Назначение пультов** щелкните пульт, которому вы хотите назначить устройство. В области **Неназначенные устройства** нажмите кнопку **Назначить устройство пульту**.
- **Создать пульт на основе устройства:** создает новую строку пульта в области **Назначение пультов** с выбранным устройством, назначенным этому пульту. Используйте эту кнопку для быстрого создания новых строк пультов с автоматическим назначением устройств. Щелкните в любом месте строки, чтобы выделить ее (строка выделяется синим). Нажмите кнопку **Создать пульт на основе устройства**. Устройство и только что созданный пульт отобразятся в области **Назначение пультов**.

### Нижняя область обзора

Эта область предоставляет общие сведения об установленных компонентах и отображает их версии и состояние.

- **Выбрать:** используется для поиска пультов переводчика.
- **Имя:** название установленного компонента, например IDESK-0b2460.
- **Тип:** тип компонента.
- **Состояние:** рабочее состояние компонента.
- **Серийный номер:** серийный номер компонента.
- **Версия:** версия микропрограммного обеспечения компонента.

### См.

- *Настройка IDESK (непосредственно на устройстве), Страница 132*



- *Языки перевода, Страница 71*
- *Выбор языка перевода, Страница 86*
- *Места и устройства, Страница 80*

#### 5.4.12

#### Рабочий язык и маршрутизация языков

Система DICENTIS может быть соединена с другими системами с использованием OMNEO, например:

- она может принимать перевод из системы DCN Next Generation с помощью медиа интерфейса OMNEO (PRS-4OMI4);
- она может принимать перевод в качестве одноадресных потоков Dante™ с помощью шлюза Dante (OMN-DANTEGTW);
- она может передавать перевод системе DCN Next Generation через медиа интерфейс OMNEO (PRS-4OMI4), чтобы использовать беспроводную систему распределения языковых каналов Integrus;
- она может передавать перевод в качестве одноадресных потоков Dante™ с помощью шлюза Dante (OMN-DANTEGTW).



#### Замечание!

Убедитесь, что интерфейс OMNEO Media (PRS-4OMI4) обновлен и оснащен как последней версией инструмента загрузки DCN Next Generation, так и обновленной микропрограммой DICENTIS той же версии, что используется сервером DICENTIS. OMNEO-сторона шлюза Dante (OMN-DANTEGTW) должна быть обновлена до той же версии, что и система DICENTIS.

На панели **Рабочий язык и маршрутизация языков** можно настроить рабочий язык и языки, отправляемые и передаваемые системой DICENTIS.

- **Верхнюю таблицу** можно использовать для подключения выходов OMNEO ко входам DICENTIS — они применяются для получения перевода от системы DCN Next Generation с помощью интерфейса OMNEO.
  - Номер входа DICENTIS представляет номер языка совещания или системы.
  - Допускается только один флажок на строку и столбец, так как дублирование языков не поддерживается.
- **Нижнюю таблицу** можно использовать для подключения выходов DICENTIS ко входам OMNEO — они применяются для отправки рабочего языка и синхронного перевода.
  - Номер выхода DICENTIS представляет номер языка совещания или системы.
  - Если включен параметр **Необработанные языковые потоки** в разделе **Настройка > Комнаты > Выбор языка**, максимальное количество каналов языков изменится на 50 (например, **Язык 1, Язык 1, необработанный** и т. д.). Благодаря этому можно передавать как поток обычного языка, так и поток необработанного языка.
  - Допускается только один флажок на строку.
  - Допускаются несколько флажков на столбец, поэтому можно направить перевод нескольким принимающим системам.

#### Получение языков из DCN Next Generation

1. В приложении **Meeting**:
  - Настройте канал OMNEO для доставки языка зала (канала оратора) в систему DCN Next Generation. По умолчанию задан только один язык зала. Если перевод предоставляется несколькими системами DCN Next Generation, необходимо направлять рабочий язык на устройства OMI, подключенные к каждой системе DCN Next Generation.
  - Укажите, какие языки системы используют DCN Next Generation как источник в главе *Выбор языка перевода*, Страница 86.
  - Укажите, какие выходы OMI подключены ко входам DICENTIS OMNEO на странице «Рабочий язык и маршрутизация языков».
2. Используйте **DCN-IDESK**, чтобы:
  - настроить соответствие языков каналам перевода системы DCN Next Generation. Для получения подробной информации о том, как выполнить эту настройку, см. руководство по установке системы DCN Next Generation.
3. **Нажимная/поворотная кнопка на интерфейсе OMNEO Media (PRS-4OMI4)** используется для настройки:
  - входа OMNEO, используемого для получения звука зала заседаний от DICENTIS; Для этого выполните следующие действия.
    - выбора номера входа OMNEO;
    - настройки канала DCN Next Generation для рабочего языка (00 – канал рабочего языка для системы DCN Next Generation);
  - настройки выходов Omneo, используемых для передачи аудиосигнала перевода в систему DICENTIS; Для этого выполните следующие действия.
    - выбора номера выхода OMNEO;
    - настройки канала DCN Next Generation (01–31), который передается на DICENTIS.

**Замечание!**

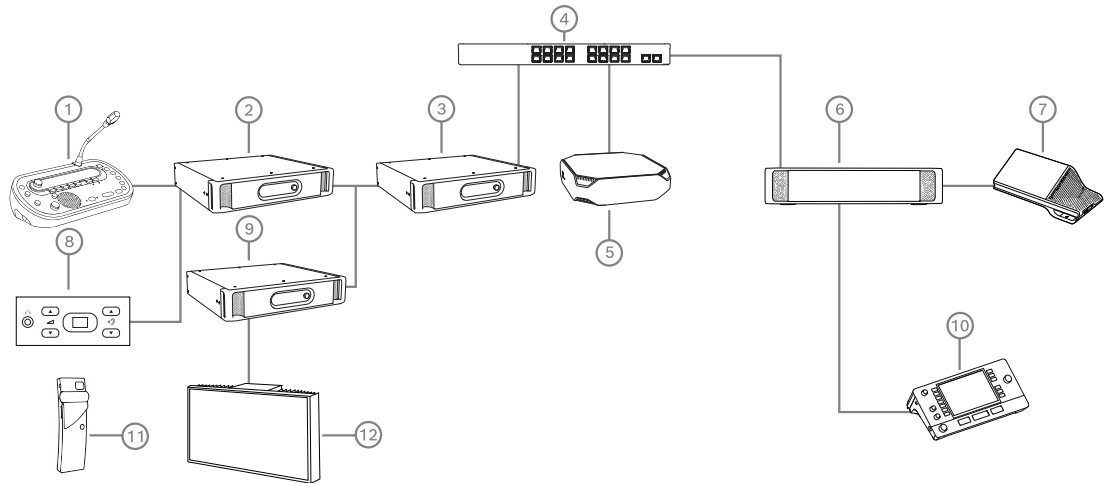
Для получения рабочего языка от системы DCN Next Generation, подключите кабель XLR к выходу 2 DCN-CCU2 и входу 2 DCNM-APS2.

**Передача языков системе DCN Next Generation**

1. В приложении **Meeting**:
  - настройте канал OMNEO для доставки рабочего языка и переводов в систему DCN Next Generation.
2. **Нажимная/поворотная кнопка на интерфейсе OMNEO Media (PRS-4OMI4)** используется для настройки:
  - входа OMNEO, используемого для получения звука зала заседаний от DICENTIS; Для этого выполните следующие действия.
    - выбора номера входа OMNEO;
    - настройки канала DCN Next Generation для рабочего языка (00 – канал рабочего языка для системы DCN Next Generation);
  - настройки входов OMNEO, используемых для получения аудиосигнала перевода в систему DICENTIS; Для этого выполните следующие действия.
    - выбора номера входа OMNEO;

- настройки канала системы DCN Next Generation (01–31), полученного от DICENTIS.

### Подключение DICENTIS к DCN NG



**Рис. 5.8:** Подключение DICENTIS к DCN NG

1. DCN-IDESK:
  - пульт переводчика для настройки соответствия языков перевода выходным аудиоканалам.
2. DCN-CCU2:
  - центральный блок управления системы DCN Next Generation и беспроводных систем DCN.
3. PRS-4OMI4:
 

Интерфейс OMNEO Media нажимной/поворотной кнопкой для назначения:

  - каналов DCN NG выходам OMI;
  - каналов DCN NG входам OMI.
4. Сетевой переключатель:
  - подключает устройства в сети.
5. Сервер DICENTIS:
  - назначает лицензии для выбора языка соответствующим местам.
  - обеспечивает настройку каналов системы.
6. DCNM-APS2 (аудиопроцессор и блок питания):
  - служит для маршрутизации, управления и обработки аудиосигналов.
  - обеспечивает питание устройств DICENTIS.
7. Мультимедийное устройство или дискуссионное устройство (DCNM-DE, DCNM-DSL):
  - Участники могут выбрать канал оратора или один из языков перевода на устройстве DICENTIS.
8. DCN-FCS:
  - встраиваемый селектор канала перевода для прослушивания перевода DCN NG или DICENTIS.
9. INT-TX:
  - передатчик Integrus для инфракрасного распространения языков.
10. DCNM-IDESK или DCNM-IDESKVID:
  - Пульт переводчика для синхронного перевода.
11. LBB4540:
  - карманный приемник Integrus

12. LBB451x/00:
  - излучатель Integrus

**Замечание!**

Устройства участников могут присутствовать только в системе DCN Next Generation или в системе DICENTIS.

**Отправка и прием языков на устройствах Dante™ с помощью шлюза Dante**

Шлюз Dante позволяет подключить систему DICENTIS к одноадресным потокам Dante™ (без сбоев). При использовании шлюза Dante языки поступают из одного источника (шлюза Dante) вместо различных источников (пульты переводчика DICENTIS).

**Для отправки потоков из DICENTIS:**

1. В приложении Meeting настройте языки, предоставляемые локально («По умолчанию»).
2. Используйте меню **Рабочий язык и маршрутизация языков** в приложении Meeting для маршрутизации потоков передатчика DICENTIS в потоки приемников шлюза Dante. См. рисунок *Рабочий язык и маршрутизация языков* ниже.
3. Используйте контроллер Dante или Dante Domain Manager™ на стороне Dante™ шлюза Dante, чтобы направить потоки передатчика Dante на приемники сторонних производителей.

**Для получения потоков в DICENTIS:**

1. В приложении Meeting выберите, какие языки предоставляются из шлюза Dante (OMNEO).
2. Используйте контроллер Dante или Dante Domain Manager™ на стороне Dante™ шлюза Dante, чтобы направить потоки передатчика сторонних производителей на входы приемника шлюза Dante.
3. Используйте меню **Рабочий язык и маршрутизация языков** в приложении Meeting для маршрутизации потоков передатчика шлюза Dante на входы приемника шлюза Dante. См. рисунок *Рабочий язык и маршрутизация языков* ниже.

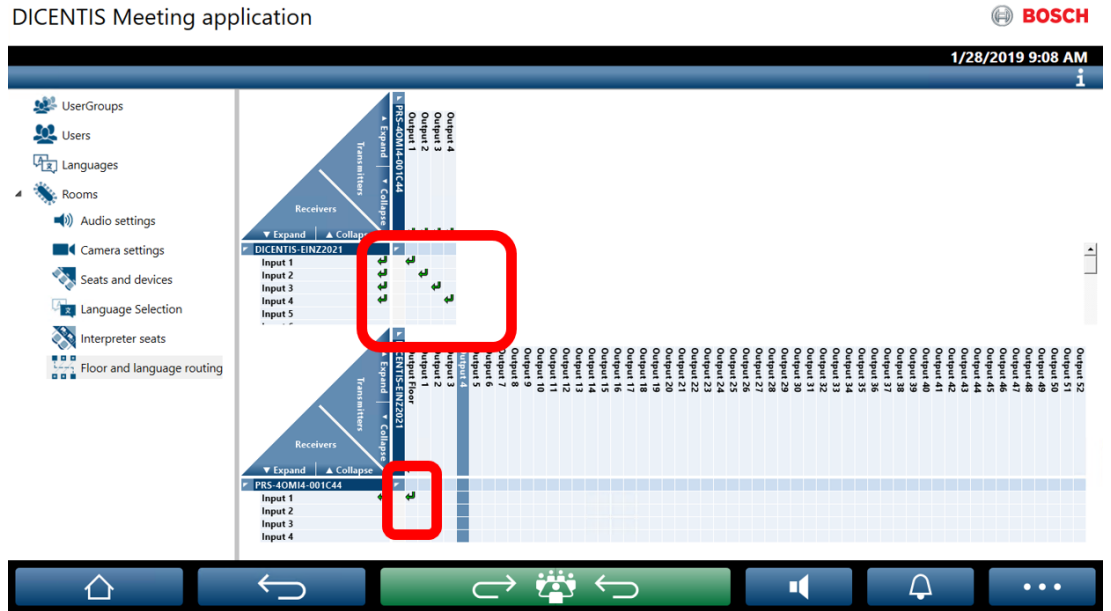


Рис. 5.9: Рабочий язык и маршрутизация языков

### Подключение двух систем DICENTIS

Можно подключить две и более комнат с помощью шлюза Dante – одну комнату для участников дискуссии и перевода, другие комнаты для слушателей и дополнительные переводчиков:

- Настройка каждой комнаты выполняется отдельно.
- Сеть Dante™ используется для маршрутизации и записи звука.
- Сеть **Dante** настраивается с помощью контроллера Dante или Dante Domain Manager.

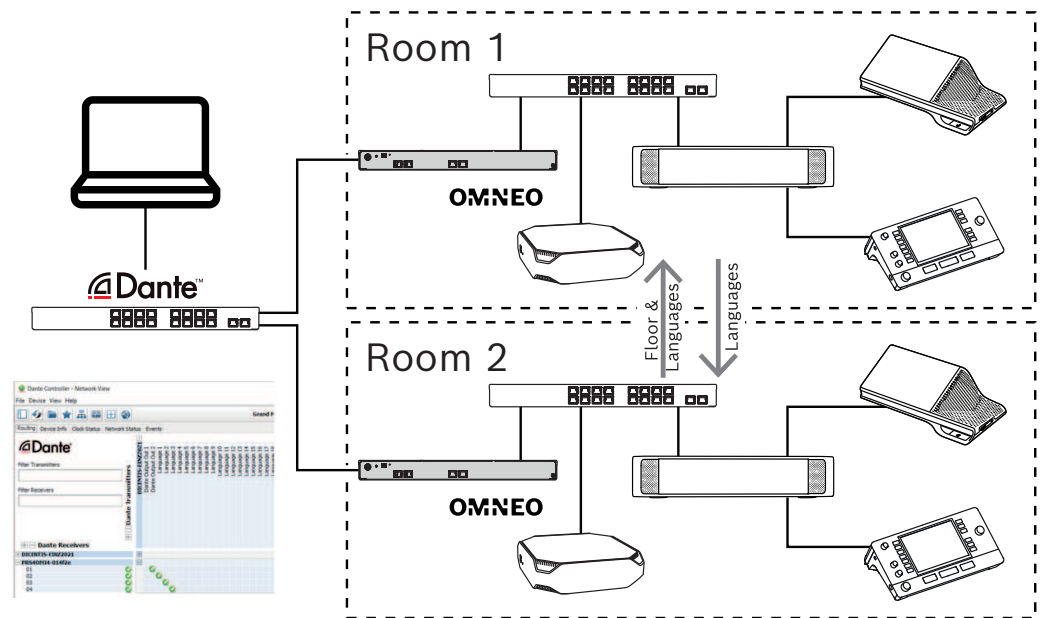


Рис. 5.10: Настройка шлюза Dante

---

**Примечание.** При использовании «микс-минус» участники могут говорить в двух комнатах. Функция «микс-минус» не работает более чем в двух комнатах.



**Замечание!**

Если дискуссия проводится только в одной комнате, используйте **«Устройство записи (рабочий язык для перевода)»** для передачи аудиопотока рабочего языка в другую комнату.

---

## 6 Веб-сервер DICENTIS

Веб-сервер DICENTIS автоматически устанавливается на сервер DICENTIS вместе с серверным программным обеспечением. Для взаимодействия с ним используется протокол Conference.

Председатель или сотрудник-администратор может управлять совещанием, предоставляя или отключая микрофон через схему рассадки участников, что делает обсуждение более продуктивным. На этих схемах также отображаются индивидуальные результаты голосования, а также информация о кворуме и большинстве.

Веб-сервер предоставляет простой и удобный доступ к файлам голосования и примечаниям к совещанию: их можно просматривать и выводить на печать.

Он позволяет отображать следующую информацию на **общем табло**:

- Отображение таймера выступления;
- Отображение таймера голосования;
- информация о совещании и о повестке совещания;
- информация о голосовании и общие результаты голосования в виде круговой или столбчатой диаграммы;
- информация о кворуме и большинстве.

**Оператор** может использовать его для следующих целей:

- Общение с участниками;
- Управление повесткой дня совещания;
- Управление презентациями;
- Управление сессиями голосования;
- Управление таймером выступления;
- просмотр состояния пультов и кабин переводчиков и управление ими;
- включение/выключение питания;
- регулировка общего уровня громкости.

Поскольку разным пользователям требуются разные представления, можно создать несколько синоптических представлений. Последнее открытое представление запоминается и автоматически открывается при следующем входе в систему.

Спектр доступных возможностей по управлению и настройке различных функций зависит от прав, имеющихся у пользователя. Обзор прав см. в таблице ниже.

	Права	Состояние микрофона	Голосование	Регистрация	Синхронный перевод	Примечания к совещанию и файлы голосования	Регулятор громкости	Включение/выключение питания	Настройка веб-сервера
<b>Пользователь</b>	Нет	Просмотр	Просмотр	Просмотр	-	-	-	-	-

	Активация совещания	Просмотр и управление	Просмотр и управление	Просмотр	Просмотр и управление	Просмотр	управление	управление	-
	Подготовка к совещанию и создание повестки	Просмотр	Просмотр и управление	Просмотр	-	Просмотр и удаление	-	-	-
	Определить права доступа	Просмотр	Просмотр	Просмотр	-	-	-	-	-
	Конфигурация системы	Просмотр и управление	Просмотр	Просмотр	Просмотр и управление	Просмотр	управление	управление	настройка
<b>Участник</b>	Не участник	-	-	-	-	-	-	-	-
	Участник	Просмотр	Просмотр	Просмотр	-	-	-	-	-
	Участник с правом на управление совещанием	Просмотр и управление	Просмотр	Просмотр	Просмотр и управление	Просмотр	Просмотр	Просмотр	-

**Замечание!**

Internet Explorer больше не поддерживается начиная с версии 3.2.

**6.1****Первый вход в систему**

Веб-сервер DICENTIS использует подключение по протоколу HTTPS и сертификат для защиты подключения. Новый сертификат устанавливается автоматически при вашем первом входе в систему на серверном устройстве.



На клиентском устройстве сертификат требуется установить вручную:

1. На своем клиентском устройстве откройте адрес `http://<сервер>/DICENTISCertificates`.
2. Выберите язык инструкций в раскрывающемся меню в правом верхнем углу страницы.
3. Следуя инструкциям, скачайте сертификат и настройте браузер.  
**Примечание.** Если ваш браузер не распознается автоматически, выберите нужный браузер с помощью раскрывающегося меню в верхней части страницы.

## 6.2 Процедура настройки

### Предварительные условия

- Для использования этой страницы вошедший в систему пользователь должен относиться к группе пользователей с правом настройки системы (например, администратор).

Для настройки синоптических представлений:

1. Войдите в синоптическое приложение под учетной записью Admin.
  - Нажмите кнопку **Выбрать фон** и выберите подходящий фон помещения.
  - Нажмите кнопку **Начать настройку**.
  - Перетащите синоптические иконки в соответствии с расположением мест в зале. Также можно удалить нежелательные места из схемы, перетащив их обратно в список мест. Используйте функции **Показать сетку** и **Привязать к сетке** для упрощения процесса размещения участников в (большом) зале.
  - Перетащите значки «Кабина», «Большинство», «Кворум» и (или) «Голосование» в требуемые места синоптической схемы.

**Примечание:** если в синоптическом приложении выбран параметр **Устройство загорается в начале**, светодиодный индикатор микрофона загорается при перемещении иконки устройства в синоптической схеме, поэтому устройство легко найти в помещении. Если на устройстве нажата кнопка **Выбрать устройство** или **Микрофон**, иконка на синоптической схеме становится красной.

- Размер иконок регулируется с помощью синих кнопок «плюс» и «минус».
  - Когда будет создана нужная схема рассадки, нажмите кнопку **Завершить настройку**.
2. Синоптическую схему можно автоматически переключить на отображение результатов голосования, если голосование проводится в открытом режиме. Этот параметр настраивается с помощью кнопки **Переключение вручную/автоматически**. Для отображения результатов голосования у места веб-клиента должна быть лицензия на голосование.

### Несколько обзорных схем

Теперь в ходе совещания можно выбрать несколько схем.

Для управления схемами:

- ▶ Нажмите кнопку **Схемы** в правой части меню, чтобы открыть окно **Редактирование схем**.  
Здесь можно добавить, настроить, удалить, переименовать или изменить предпочтительный порядок различных схем.

- ⇒ Если доступно несколько разных схем, пользователь может переключаться между ними с помощью раскрывающегося списка в нижней части экрана.

#### Отображение результатов голосования в виде круговой или столбчатой диаграммы

1. Для диаграммы используется значение параметра **Отображение общих результатов**, заданное для **внешней системы**. Если для параметра **Отображение общих результатов** установлено значение **Никогда**, диаграмма не может быть нарисована.

Для получения дополнительной информации см. *Результаты -> Выбор* в разделе *Сведения о сессии голосования, Страница 64*.

2. Необходимо задать параметр «100%» для сессии голосования, чтобы определить размер окружности. Если параметр «100%» не настроен, диаграмма не может быть нарисована.

Для получения дополнительной информации см. *Большинство -> Подсчет большинства* в разделе *Сведения о сессии голосования, Страница 64*.

## 6.3 Управление микрофонами



#### Замечание!

Если IP-адрес сервера DICENTIS изменился, кнопка синоптического управления в приложении Meeting может отсутствовать. Для решения этой проблемы однократно перейдите по правильному адресу вручную: `http://<IP-адрес_сервера_DICENTIS_или_имя_хоста>/synopticcontrol`.

#### Управление микрофонами участников

1. Убедитесь, что был выполнен первичный вход и использование фотографий участников.
2. Войдите в модуль **Синоптическое управление**:
  - используя имя и пароль пользователя, имеющего право «Активация совещания», или, если совещание уже активировано, используя имя и пароль участника, обладающего правом «Управление совещанием».
3. Щелкнув левой кнопкой мыши соответствующий значок обзора, можно:
  - - Предоставить слово участнику.
  - - Остановить выступление текущего выступающего.
4. Щелкнув правой кнопкой мыши по значку обзора, можно получить доступ к дополнительным элементам управления микрофоном участника. Доступный набор действий зависит от режима дискуссии.

#### Режим дискуссии «Открытый»:

- Если **микрофон** участника **выключен**, можно:
  - Предоставить участнику слово.
  - Добавить участника в очередь выступающих.
- Если участник находится в **очереди выступающих**, можно:
  - - Переместить участника в очереди.
  - - Удалить участника из очереди выступающих.
- Если участник в данный момент **выступает**, можно:
  - - Остановить выступление текущего выступающего.

**Режим дискуссии «Ответ»:**

- Если **микрофон** участника **выключен**, можно:
  - Предоставить участнику слово.
  - Добавить участника в очередь выступающих.
  - Добавить участника в очередь отвечающих, когда выступает другой участник.
- Если участник находится в **очереди выступающих**, можно:
  - - Переместить участника в очереди.
  - - Удалить участника из очереди выступающих.
  - Добавить участника в очередь отвечающих, когда выступает другой участник.
- Если участник находится в **очереди отвечающих**, можно:
  - - Переместить участника в очереди.
  - - Удалить участника из очереди отвечающих.
  - Добавить участника в очередь выступающих.
- Если участник в данный момент **выступает с ответным словом**, можно:
  - Остановить выступление текущего отвечающего.
  - Отключить или включить звук выступления текущего отвечающего.
- Если участник в данный момент **выступает**, можно:
  - - Остановить выступление текущего выступающего.
  - Отключить или включить звук выступления текущего выступающего.

**Режим дискуссии «Первым вошел – первым вышел»:**

- Если **микрофон** участника **выключен**, можно:
  - Предоставить участнику слово.
- Если участник в данный момент **выступает**, можно:
  - Остановить выступление текущего выступающего.

**Режим дискуссии «Голос»:**

- В этом режиме дискуссии действия недоступны.

**Замечание!**

Для участника совещания, подключившегося удаленно, отключить или включить звук невозможно.

**Замечание!**

По соображениям конфиденциальности, когда слово предоставляется удаленному участнику, микрофон этого участника остается выключенным. Чтобы выступить, удаленному участнику необходимо включить микрофон.

Цвет значка обзора меняется в зависимости от текущего статуса участника:

- Выступает или отвечает: красный
- Не выступает, или выключен микрофон: серый
- В очереди на выступление: зеленый
- Первый в очереди на выступление: мигает зеленым
- В очереди на ответное слово: желтый
- Первый в очереди на ответное слово: мигает желтым

### **Переключите синоптическую схему с управления микрофонами на результаты голосования**

На синоптической схеме можно вручную переключаться между показом состояния микрофона и индивидуальных результатов голосования, используя две иконки на нижней панели. Если настроено автоматическое переключение на индивидуальные результаты голосования, оператор всегда сможет вручную переключиться на нужное представление.

### **Регулировка чувствительности отдельного микрофона**

Можно настроить чувствительность микрофона в соответствии с голосом текущего выступающего. Если щелкнуть правой кнопкой мыши по значку обзора текущего выступающего и выбрать **Задать чувствительность микрофона**, отобразится ползунок регулировки чувствительности.

Чувствительность микрофона можно регулировать в диапазоне от -6 дБ до 6 дБ. По умолчанию установлено значение 0 дБ. Перетаскивая ползунок вверх и вниз или нажимая кнопки «+» и «-», можно увеличивать и уменьшать значение чувствительности на 0,5 дБ.

## **6.4 Управление таймером выступления**

Если включен таймер выступления, его можно добавить в обзорную схему с помощью элементов списка. Таймер отображается для каждого выступающего согласно списку. Он не отображается во время выступления участников с правами VIP или VIS.

Таймер выступления может показывать следующие состояния:

<b>Цвет/состояние</b>	<b>Описание</b>
Зеленый	Идет отсчет времени.
Красный	Осталось 60 секунд отведенного времени.
Превышение времени	Отведенное время превышено. Таймер остается красным и продолжает отсчет времени в виде отрицательного значения.

Если в настройках обсуждения в приложении Meeting установлен флажок в поле **Скорректировать время выступления**, участник с правами управления или активации совещания может изменить время выступления в обзорном представлении.

Максимальная длительность таймера выступления составляет 99 минут. Таймер можно настроить с помощью кнопок +/- в соответствующем окне. После запуска его можно сбросить на первоначально установленное значение.

## **6.5 Управление сессиями голосования**

В обзорном представлении можно управлять подготовленными и спонтанными сессиями голосования.

Нажмите значок голосования на панели задач в обзорном представлении. Появится плавающее окно. Его размер и положение можно регулировать. В окне можно выбрать один из двух вариантов:

- Управление подготовленной сессией голосования

- Управление спонтанной сессией голосования



**Замечание!**

Параметры, доступные в окне управления сессией голосования, зависят от типа ваших лицензий. Если вы используете систему с лицензиями Premium, в нем можно управлять только спонтанными сессиями голосования. Если вы используете систему с лицензиями Ultimate, вы можете управлять спонтанными и подготовленными сессиями голосования.

Откройте окно управления сессией голосования и выполните следующие действия:

1. Либо
  - Выберите в списке подготовленных сессий голосования нужный пункт или
  - укажите сведения о спонтанной сессии голосования в полях **Номер, Тема и Описание**. Обязательно только поле **Номер**.
2. Нажмите **Начать голосование**.
3. В окне представлены сведения о сессии голосования, выбранной в шаге 1. Можно выполнить следующие действия:
  - Нажмите кнопку **Отозвать**, чтобы вернуться к шагу 1.
  - Нажмите кнопку **Открыть**, чтобы открыть выбранную сессию голосования.
4. Шкала прогресса в окне отображает состояние сессии голосования. Доступны следующие действия:
  - Нажмите кнопку **Пауза/возобновить**, чтобы приостановить и возобновить сессию голосования.
  - Нажмите кнопку **Отменить**, чтобы отменить сессию голосования и вернуться к шагу 1.
  - Нажмите кнопку **Заккрыть**, чтобы закрыть сессию голосования.
5. Если вы нажмете кнопку **Заккрыть** в предыдущем шаге, в окне отобразится шкала прогресса проведенного голосования. Можно выполнить такие действия:
  - Нажмите кнопку **Принять**, чтобы принять результаты сессии голосования.
  - Нажмите кнопку **Отклонить**, чтобы отклонить их.

Если в параметрах голосования в приложении Meeting для данной сессии включен таймер голосования, его можно добавить в обзорное представление с помощью списка элементов во время голосования. Это возможно только с лицензией Premium или Ultimate.

## 6.6 Управление презентациями

В обзорном представлении можно управлять источником презентации. Эта функция доступна для:

- пользователей с правами активации совещаний.
- участников с правами управления совещаниями.

Чтобы управлять состоянием источника презентации и просматривать его, используйте кнопки/значки на панели задач в обзорном представлении:

Кнопка/ значок	Описание
-------------------	----------

	Этот значок состояния отображается на панели задач, если в данный момент нет активных презентаций. Нажмите значок, чтобы просмотреть другие параметры.
	Чтобы появилась эта кнопка, нажмите значок состояния. Нажмите кнопку, чтобы начать показ локальной презентации.
	Этот значок состояния отображается на панели задач, если в данный момент идет показ локальной презентации. Нажмите значок, чтобы просмотреть другие параметры.
	Чтобы появилась эта кнопка, нажмите значок состояния. Нажмите кнопку, чтобы прекратить показ локальной презентации.
	Этот значок состояния отображается на панели задач, когда удаленный участник показывает свой экран. Нажмите значок, чтобы просмотреть другие параметры.
	Чтобы появилась эта кнопка, нажмите значок состояния. Нажмите кнопку, чтобы прекратить показ экрана удаленного участника.



#### Замечание!

В системах с лицензиями DCNM-CRN и DCNM-RENTAL можно управлять только локальными презентациями. В системах с лицензиями DCNM-DEMO, Premium и Ultimate можно управлять локальными и удаленными презентациями.

## 6.7 Управление повесткой дня

Нажмите значок управления повесткой дня на панели задач в обзорном представлении. Появляется плавающее окно. Его размер и положение можно регулировать.

В окне управления повесткой дня представлен список пунктов, подготовленных для активного совещания. Эта функция доступна только для подготовленных совещаний. Ее нельзя использовать на спонтанных совещаниях.

Используйте кнопки **Открыть/Закрыть**, чтобы открывать и закрывать пункты повестки дня. При открытии пункта выделяется соответствующая строка. При прокрутке повестки дня она остается выделенной и отображается в верхней части списка.

## 6.8 Управление совещаниями


Совещаниями можно управлять с помощью элементов обзорного управления. Действия, выполняемые с их помощью, отображаются в приложении Meeting и наоборот.

Войдите в систему обзорного управления и выберите вкладку **Совещания**, чтобы открыть представление «Совещания». Здесь отображается список подготовленных совещаний. Совещания можно искать по имени или фильтровать результаты в списке с помощью полей **Дата начала** и **Дата окончания**.

Для каждого совещания можно поставить или снять флажок **автоматического открытия при активации и закрытия при деактивации** на вкладке **Подготовка > Совещания** в приложении Meeting. Этот параметр определяет возможности управления совещаниями в системе обзорного управления.

Чтобы управлять совещанием с помощью элементов обзорного управления:




1. Найдите необходимую строку в представлении «Совещания».
2. Чтобы управлять совещанием, для которого установлен флажок и доступна кнопка **Открыть** в столбце «Действие», нажмите **Открыть**. Вместо кнопки **Открыть** появляется кнопка **Закрыть**.  
Чтобы управлять совещанием, для которого этот флажок не установлен и в столбце «Действие» доступна кнопка **Активировать**, нажмите **Активировать**. Кнопки **Закрыть** и **Деактивировать** заменяют кнопку **Активировать**.
3. Следующие кнопки/значки позволяют управлять совещанием и проверить его состояние:

Кнопка/ значок	Описание		
	Этот значок состояния отображается на панели задач при активации совещания. Перейдите в обзорное представление и нажмите на него, чтобы просмотреть дополнительные параметры.	Кнопки/ значки могут использоваться для управления всеми совещаниями	
	Этот значок состояния отображается на панели задач при открытом совещании. Перейдите в обзорное представление и нажмите на него, чтобы просмотреть дополнительные параметры.		
	Он всегда доступен на панели задач. Нажмите значок, чтобы переключаться между представлением «Совещания» и обзорным представлением.		
	Чтобы появилась эта кнопка, перейдите в обзорное представление и нажмите значок состояния. Нажмите кнопку, чтобы деактивировать совещание.		
	Чтобы появилась эта кнопка, перейдите в обзорное представление и нажмите значок состояния. Нажмите кнопку, чтобы закрыть открытое совещание.	Кнопки/ значки позволяют управлять совещаниями	
	Чтобы появилась эта кнопка, перейдите в обзорное представление и нажмите значок состояния. Нажмите кнопку, чтобы открыть закрытое совещание.		

		, для которых установлен флажок.
--	--	----------------------------------

## 6.9 Переключение между обзорными представлениями

Во время совещания можно переключаться между обзорными представлениями. В левой части панели задач есть три кнопки. С их помощью можно переключаться между обзорными представлениями и посмотреть активное представление. При активации обзорного представления в верхней части его значка появляется белая полоса.

Кнопка	Синоптическое представление
	Представление обсуждения: отображает состояние обсуждения для мест и позволяет управлять обсуждением.
	Представление чувствительности микрофона: отображает чувствительность микрофонов и позволяет регулировать ее.
	Представление голосования: отображает информацию о голосовании участников.

## 6.10 Общение с участниками

Оператор или администратор может общаться с участниками, чтобы обеспечить поддержку в случае проблем.

Щелкните значок сообщения на панели задач обзорного представления для получения доступа к функции чата. Доступны следующие действия:

- Поиск участника и начало диалога.
- Открытие непрочитанных сообщений и ответ участникам.  
Если у вас есть непрочитанные сообщения, поверх значка сообщения на панели задач обзорного представления появляется уведомление.

**Примечание.** Отправлять и получать сообщения в чате могут только участники, присоединившиеся к совещанию в удаленном режиме.

## 6.11 Настройка автоматического входа и выбора плана для табло конференц-зала

Веб-сервер DICENTIS можно использовать на табло или мониторе конференц-зала. Для веб-браузера табло конференц-зала можно настроить:

- автоматический вход;
- выбор плана для монитора;
- запуск браузера в полноэкранном режиме;



- скрывание нижней панели синоптической схемы.
- Кроме того, можно использовать эти функции для автоматического выбора схемы для председателя.

#### Создание пользователя для табло конференц-зала

1. Откройте **приложение Meeting** с правами администратора.
  2. Нажмите **Настроить**.
  3. В разделе **Группы пользователей** щелкните значок **+**, чтобы создать новую группу пользователей. Не устанавливайте флажки для **прав доступа**.
  4. В разделе **Пользователи** щелкните значок **+**, чтобы создать нового пользователя.
  5. Присвойте **имя пользователя**.
  6. Чтобы назначить нового пользователя в только что созданную группу пользователей, выберите новую **группу пользователей** в раскрывающемся списке.
  7. Нажмите **Изменить пароль**, чтобы создать пароль для нового пользователя.
- Можно закрыть приложение Meeting.

#### Настройка веб-браузера табло конференц-зала

1. Откройте веб-браузер на ПК, подключенном к табло конференц-зала.
2. Для установки необходимого сертификата следуйте инструкциям *Первый вход в систему, Страница 104*.
3. Загрузите файл `https://<имя узла сервера DICENTIS>:31416/downloadAutoLogin.html`.
4. Создайте папку `c:\halldisplay\`.
5. Скопируйте загруженный файл в новую папку.

#### Создание ярлыка, который автоматически открывается при включение питания ПК

**Примечание.** Следующие инструкции приведены для браузера Google Chrome. Внесите необходимые изменения при использовании другого браузера.

1. Щелкните правой кнопкой мыши на рабочем столе.
2. Выберите **Создать**.
3. Выберите **Ярлык**.
  - Откроется окно **Создать ярлык**.
4. В поле **Укажите расположение объекта** введите `"C:\Program Files (x86)\Google\Chrome\Application\Chrome.exe"`  
`-start-fullscreen "file:///C:\halldisplay\autoLogin.html?Server=https://<имя узла сервера DICENTIS>:31416/&navbar=off&layout=<название схемы>"`
  - **"C:\Program Files (x86)\Google\Chrome\Application\Chrome.exe"** – для выбора браузера Chrome.
  - **-start-fullscreen** – для запуска браузера Google Chrome в полноэкранном режиме.
  - **"file:///C:\halldisplay\autoLogin.html"** – для автоматического входа без ввода имени пользователя и пароля. Если компьютеру табло конференц-зала не удастся подключиться к серверу DICENTIS, откроется страница уведомлений.
  - **Server=https://<имя узла сервера DICENTIS>:31416/** для направления ярлыка на веб-сервер DICENTIS. Замените <имя узла сервера DICENTIS> на соответствующее имя.
  - **navbar=off** – чтобы скрыть нижнюю панель навигации.

- **layout**=<название схемы>" – для автоматического выбора необходимой схемы и пропуска главной страницы. Замените <название схемы> на соответствующее название схемы.
5. Нажмите кнопку **Далее**.
  6. В поле **Введите имя ярлика** укажите логическое имя, например "Табло конференц-зала".
  7. Нажмите кнопку **Готово**.
  8. Переместите ярлик в папку автозагрузки: C:\Users\All Users\Microsoft\Windows\Start Menu\Programs\Startup.
  9. Дважды щелкните ярлик.
    - Браузер открывается в полноэкранном режиме на начальной странице веб-сервера DICENTIS.
  10. Выполните вход с учетными данными созданного **пользователя** с ограниченными правами.
    - Для автоматического входа создается маркер безопасности. Убедитесь, что последний вход выполнен с учетными данными пользователя с ограниченными правами.
  11. Выйдите из веб-сервера DICENTIS.

Настройка завершена. При следующем включении компьютер автоматически:

- откроет браузер в выбранном режиме;
- выполнит вход в веб-сервер DICENTIS;
- отобразит выбранную синоптическую схему;
- скроет нижнюю панель навигации.

#### **Рекомендации для пользователей компьютеров с ОС Windows**

- В Windows можно настроить автоматический вход. Порядок настройки для определенной версии Windows можно найти в Интернете.
  - В Windows можно скрыть панель задач.
1. Щелкните **панель задач** правой кнопкой мыши.
  2. Выберите **Параметры панели задач**.
  3. Установите переключатель **Автоматически скрывать панель задач в режиме рабочего стола** в положение **Вкл**.

## **6.12**

### **Инструменты для подведения итогов совещания**

В зависимости от установленных лицензий и заданных параметров системы, система DICENTIS может автоматически создавать XML-файлы с примечаниями к совещанию и файлы результатов голосования, которые можно использовать для анализа по итогам совещания (например, для создания протокола совещания). Файлы с примечаниями к совещанию и файлы результатов голосования имеют собственные таблицы стилей XSLT, которые позволяют легко просматривать XML-содержимое в браузере. «Таблицу поиска» в этих таблицах стилей можно изменить таким образом, чтобы информация, например, отображалась на местном языке. Более подробную информацию см. в следующих разделах:

По умолчанию XML-файлы с примечаниями к совещанию и файлы результатов голосования сохраняются на серверный ПК (все файлы проходят проверку подлинности). При необходимости можно изменить место сохранения файлов. Пояснения к примечаниям к совещанию см. в подразделе **Расположение файлов примечаний к совещанию** раздела *Комнаты, Страница 71*.

### 6.12.1 Доступ посредством веб-сервера

Доступ к файлам результатов голосования и файлам примечаний к совещанию можно получить на главной странице веб-сервера DICENTIS.

Выберите **Файлы голосования и файлы совещания**, чтобы перейти на страницу «Файлы голосования и файлы совещания», которая отображается для следующих пользователей:

- участник с правами «Управление совещанием»: просмотр примечаний;
- пользователь с правами «Активация совещания»: просмотр примечаний;
- пользователь с правами «Подготовка совещания»: просмотр и удаление примечаний.

На странице примечаний в раскрывающемся меню **Тип файлов** выберите то, что вы хотите видеть:

- **Все файлы:** отображаются примечания к голосованию и примечания к совещанию.
- **Примечания к совещанию:** отображаются только примечания к совещанию.
- **Примечания к голосованию:** отображаются только примечания к голосованию.

Заполните поля **Дата начала** и **Дата окончания** и используйте строку поиска для поиска по ключевому слову.

Результаты отобразятся в левой части экрана:

- **Имя файла:** имя файла.
- **Дата создания:** дата создания примечаний.
- **Удалить:** нажмите значок, чтобы удалить файл.

Файл отобразится в режиме предварительного просмотра в правой части экрана. Наведя указатель мыши на файл в режиме предварительного просмотра, можно выбрать значок **Печать**, чтобы распечатать выбранные примечания, или значок **Развернуть**, чтобы открыть примечания на новой странице. Третий значок сообщает о подлинности XML-данных совещания и голосования, которая проверяется при предварительном просмотре файла. Дополнительную информацию см. в разделе *Проверка подлинности, Страница 117*.

В следующих ситуациях отображается сообщение **Предварительный просмотр файла невозможен:**

- совещание, связанное с этими примечаниями, еще активно, или
- файл не был закрыт должным образом (это происходит, например, в случае перезагрузки компьютера во время активного совещания).

В **примечаниях к совещанию** содержится следующая информация:

- сводная информация по совещанию;
- списки присутствовавших и отсутствовавших участников;

- обзор пунктов повестки совещания;
- информация о сессиях голосования;
- информация о кворуме и большинстве.

В **примечаниях к голосованию** содержится следующая информация:

- номер, тема и описание сессии голосования;
- конфигурация сессии голосования;
- сводная информация по сессии голосования, включая список присутствовавших;
- индивидуальные и групповые результаты;
- информация о кворуме и большинстве, сохраненная при закрытии сессии голосования.

## 6.12.2

### Изменение таблиц стилей XSLT

Таблицы стилей XSLT для файлов примечаний к совещанию и файлов примечаний к сессии голосования находятся в папке сохранения результатов голосования, что позволяет легко просматривать XML-содержимое в браузере.

«Таблицу поиска» в этих таблицах стилей XSLT можно изменить таким образом, чтобы информация, например, отображалась на местном языке. Для этого выполните следующие действия.

1. Перейдите к папке, выбранной для сохранения примечаний к совещанию на сервере DICENTIS. См. описание в разделе **Расположение файлов примечаний к совещанию** в разделе *Комнаты*, *Страница 71*.
2. Создайте резервную копию таблицы стилей XSLT.
3. Воспользуйтесь редактором кода (например, Блокнот++), чтобы открыть таблицу стилей XSLT.
4. В таблице поиска измените нужные значения по необходимости. Не изменяйте имена. См. пример ниже.

#### Выбранные параметры по умолчанию:

```
<xsl:variable name="variableMeeting" select="'Meeting'" />
<xsl:variable name="variableMeetingName" select="'Name: '" />
<xsl:variable name="variableDescription" select="'Description: '" />
```

#### Выберите значение, изменённое для местного языка:

```
<xsl:variable name="variableMeeting" select="'Vergadering'" />
<xsl:variable name="variableMeetingName" select="'Naam: '" />
<xsl:variable name="variableDescription" select="'Beschrijving: '" />
```

#### Смена и изменение отображаемого логотипа:

```
<xsl:variable name="variableLogoPath" select="'path of the logo'"/>
<xsl:variable name="variableLogoHeight" select="'100'"/>
<xsl:variable name="variableLogoWidth" select="'100'"/>
```

### 6.12.3

#### Добавление пользовательских настроек в таблицу стилей после обновления программного обеспечения

При обновлении программного обеспечения DICENTIS существующая таблица стилей XSLT не перезаписывается, потому что в этом случае были бы удалены все пользовательские настройки. Вместо этого установщик копирует новую версию таблицы стилей, которая содержит все новейшие обновления, в каталог по умолчанию в `\ProgramData\Bosch\DICENTIS\` или в указанное вами место сохранения результатов, если оно было изменено.

Используйте следующие шаги для обновления новых таблиц стилей (и добавления любых пользовательских настроек из предыдущих):

##### Таблица стилей MeetingResult.xslt:

1. Переименуйте **MeetingResult.xslt**, выбрав подходящее имя, например **MeetingResult\_old1.xslt**.
2. Откройте автоматически созданный файл **MeetingResult\_new.xslt** и выполните ту же пользовательскую настройку, что и для **MeetingResult\_old1.xslt**.
3. Добавьте в файл **MeetingResult\_new.xslt** любые нужные новые пользовательские настройки.
4. Переименуйте файл **MeetingResult\_new.xslt** в **MeetingResult.xslt**.

##### Таблица стилей VotingResult.xslt:

1. Переименуйте **VotingResult.xslt**, выбрав подходящее имя, например **VotingResult\_old1.xslt**.
2. Откройте автоматически созданный файл **VotingResult\_new.xslt** и выполните ту же пользовательскую настройку, что и для **VotingResult\_old1.xslt**.
3. Добавьте в файл **VotingResult\_new.xslt** любые нужные новые пользовательские настройки.
4. Переименуйте файл **VotingResult\_new.xslt** в **VotingResult.xslt**.

**Примечание.** Установщик всегда перезаписывает файлы **MeetingResult\_new.xslt** и **VotingResult\_new.xslt** при обновлении программного обеспечения, поэтому не следует использовать эти имена файлов для сохранения пользовательских настроек.

### 6.12.4

#### Проверка подлинности

Для примечаний к совещанию и голосованию предусмотрен механизм проверки их подлинности. Начиная с версии программного обеспечения 3.60, применяется технология на основе сертификатов, обеспечивающая более надежную защиту от несанкционированных действий.

Чтобы проверить, не был ли подделан тот или иной файл, наведите на него указатель мыши в режиме предварительного просмотра. При этом отобразится один из следующих значков проверки подлинности:

- Значок щита с галочкой: **подлинность подтверждена** с помощью технологии на основе сертификатов.
- Значок щита: **подлинность подтверждена** с помощью механизма проверки, предусмотренного в выпуске 3.50 или более ранней версии.

- Треугольный значок предупреждения: **подлинность не подтверждена**. Это происходит в том случае, если файл был подделан, а также если на сервере отсутствует корневой сертификат для проверки сертификата.

Для проверки подлинности используется корневой сертификат, который устанавливается при установке программного обеспечения версии 3.60. Сделайте резервную копию этого сертификата. При замене компьютера сервера на новый сервер потребуется установить сертификат, чтобы обеспечить проверку подлинности.

Сертификат подписи хранится здесь: `\Program Files\Bosch\DICENTIS\<имя_хоста> signing root authority.crt`.

Для установки сертификата на другой компьютер сделайте следующее:

1. Щелкните сертификат правой кнопкой мыши и выберите **Установить сертификат**.
2. Выберите **Локальный компьютер**.
3. Выберите **Поместить все сертификаты в следующее хранилище**.
4. Выберите **Обзор**.
5. Выберите **Доверенные корневые центры сертификации**.
6. Выберите **Далее**.
7. Выберите **Завершить**.

Используйте Powershell, чтобы узнать, был ли сертификат успешно установлен. Выполните команду `dir Cert:\LocalMachine\Root\`. В выходных данных команды должен отобразиться сертификат.

## 7 Настройка DICENTIS для проведения гибридных совещаний

Решение DICENTIS Hybrid Meetings позволяет проводить совещания в гибридном режиме. В этом режиме участники, которые не присутствуют в помещении для совещаний очно, могут подключаться к совещанию удаленно с помощью веб-браузера.

### 7.1 Настройка системы

#### 7.1.1 Лицензии

Для того чтобы участники могли присоединиться к совещанию, требуется лицензия участника для каждого участника. Для удаленных участников требуется дополнительная лицензия гибридного режима.



#### **Замечание!**

Нельзя одновременно использовать prepaid лицензии и лицензии по подписке.

К совещанию могут удаленно присоединиться до 100 участников. В настоящее время возможно одновременное отображение видео 23 удаленных участников.

Набор функций, доступных каждому очному или удаленному участнику, зависит от лицензии этого участника.

Более подробную информацию о лицензиях участников можно найти в разделе *Обзор лицензии, Страница 21*.

#### 7.1.2 Условия использования

Чтобы использовать DICENTIS Hybrid Meetings, конечный пользователь должен принять условия использования.

Установщик системы связывается с компанией Bosch, чтобы начать процесс заключения соглашения. После этого конечный пользователь получает по электронной почте письмо с условиями использования.

#### 7.1.3 Дополнительное оборудование

Для компьютера, на котором запущены службы DICENTIS, требуется второй сетевой адаптер. В случае использования программной видеокмутации системы DICENTIS никакого дополнительного оборудования не требуется.

#### 7.1.4 Требования к сети

Чтобы гибридные совещания проходили без сбоев, должны быть соблюдены следующие требования:

- Полоса пропускания для помещения для совещаний:
  - исходящий трафик: 50 Мбит/с или более;
  - входящий трафик: 50 Мбит/с или более.
- UDP/TCP:

- Для того чтобы участники гибридных совещаний не испытывали неудобств, настоятельно рекомендуется использовать протокол транспортного уровня UDP. Транспортный протокол TCP приводит к увеличению задержек при передаче аудио- и видеопотоков удаленным участникам и обратно.
- Требования к ПК:
  - DCNM-SERVER3;
- Полоса пропускания для удаленных участников:
  - исходящий трафик: 5 Мбит/с или более;
  - входящий трафик: 20 Мбит/с или более.

### 7.1.5

#### Дисплей и камеры в помещении для совещаний

Необходимо настроить медиашлюз таким образом, чтобы видео из помещения для совещаний могло передаваться удаленным участникам и наоборот. То же самое относится и к презентациям.

### 7.1.6

#### Настройка аудио

Аудиосигнал из помещения для совещаний должен передаваться удаленным участникам и наоборот.

- **Настройка аудиосигнала для гибридных совещаний:**
  1. Установите для аудиосигнала на входе 2 и выходе 2 Dante режим «Необработанный микс-минус» и отмените для них отключение звука.
  2. В контроллере Dante создайте поток многоадресной передачи для канала выступающего: DICENTIS-<имя хоста ПК>MG.  
Дополнительную информацию о том, как создавать потоки многоадресной передачи, см. в соответствующем разделе главы *Настройка совместимых устройств Dante™*, Страница 164.
  3. Используя контроллер Dante, реализуйте маршруты:
    - DICENTIS-<имя хоста ПК> Dante Output Out 2 → DICENTIS-<имя хоста ПК>-MG Floor
    - DICENTIS-<имя хоста ПК>-MG Floor → DICENTIS-<имя хоста ПК> Dante Input In2

**Примечание.** Необходимо скачать и установить программное обеспечение Dante Controller с сайта Audinate.

## 7.2

### Настройка удаленных участников

Чтобы удаленный участник мог присоединиться к совещанию, для него необходимо задать персону в приложении Meeting. То же самое относится и к участникам, присутствующим в комнате для совещаний очно.

Чтобы удаленные участники могли войти в удаленное веб-приложение, для них необходимо настроить учетные данные. Для каждого участника должны быть заданы **Имя пользователя** и **Пароль**.

Каждую персону требуется настроить только один раз. Дополнительную информацию можно найти в *Участники*, Страница 51.



## 7.3 Подготовка к проведению гибридного совещания

После того как совещание настроено, для него необходимо назначить очных и удаленных участников.

Удаленным участникам можно отправить ссылку на совещание, чтобы они могли присоединиться к нему удаленно. Каждому совещанию соответствует уникальная ссылка. Ссылку на совещание можно найти рядом с полем **Имя** совещания в разделе «Сведения о совещании». Дополнительные сведения см. в *Сведения о заседании, Страница 59*. Вариант идентификации, заданный в сведениях о совещании, не влияет на способ идентификации удаленных участников. Удаленные участники всегда должны входить в систему, используя свои учетные данные, даже если в качестве режима идентификации выбрана, например, NFC-карта.

## 7.4 Управление гибридным совещанием

Чтобы удаленные участники могли войти в систему, необходимо активировать совещание с помощью приложения Meeting. Вход в систему становится возможен через несколько минут после активации.

Проверить состояние подключения к облаку можно с помощью веб-сервера DICENTIS. Когда для удаленных участников становится доступно подключение к совещанию, на веб-сервере DICENTIS появляется значок облака. Наведя указатель мыши на значок облака, можно увидеть состояние совещания.

Возможны следующие состояния:

Сообщение	Цвет значка	Причина	Способ устранения
Совещание неактивно	Белый	Ни одно подготовленное совещание не активировано.	нет
Выполняется подключение к облаку	Белый, с вращающимся колесом	Совещание активировано, подготавливается удаленное участие.	Ожидание
Подключение для гибридных совещаний полностью проверено и нормально работает. Приятных совещаний!	Белый	нет	нет
Отсутствует сертификат	Красный	Отсутствует сертификат, необходимый для идентификации сервера DICENTIS в облачных службах.	Воспользуйтесь инструментом активации DICENTIS для получения сертификата.

Не удалось обновить сертификат	Красный	Не удалось обновить сертификат, используемый для идентификации сервера DICENTIS в облачных службах.	Воспользуйтесь инструментом активации DICENTIS для получения нового сертификата.
Истек срок действия сертификата	Красный	Истек срок действия сертификата, необходимого для идентификации сервера DICENTIS в облачных службах. Это могло произойти из-за того, что сервер DICENTIS не был подключен к Интернету более 4 недель.	Воспользуйтесь инструментом активации DICENTIS для получения нового сертификата.
Нет Интернета	Красный	Отсутствует доступ в Интернет. Это можно проверить, открыв <a href="http://www.google.com">www.google.com</a> .	Восстановите доступ в Интернет.
Отсутствуют службы гибридных совещаний	Красный	Доступ в Интернет есть, но не удается подключиться к службам Bosch для гибридных совещаний.	Обратитесь в службу технической поддержки.
Общий сбой мультимедиа	Красный	Имеется проблема с передачей аудио/ видео. Эта проблема касается всех участников.	Обратитесь в службу технической поддержки.
Локальный сбой мультимедиа	Красный	Имеется проблема с передачей аудио/ видео. Аудио-/ видеосвязь между удаленными участниками может по-прежнему работать.	Убедитесь, что возможна отправка UDP-сообщений в Интернет и что не используется прокси-сервер.
Сбой обновления	Красный	Не удалось обновить компонент DICENTIS Hybrid Meetings на локальном сервере DICENTIS.	Проследите, чтобы у сервера DICENTIS был доступ в Интернет в выходные дни.

## 7.5 Присоединение к совещанию в качестве удаленного участника

Чтобы удаленный участник мог присоединиться к совещанию, это совещание должно быть активировано. При нажатии на ссылку совещания открывается страница DICENTIS Hybrid Meetings. Если совещание доступно, удаленному участнику предлагается выполнить вход. Если же совещание недоступно, то на странице DICENTIS Hybrid Meetings отображается соответствующая информация. Элементы для входа в систему появляются на странице автоматически, как только совещание становится доступным. Обновлять страницу участнику не требуется.

После успешного входа в систему необходимо выбрать аудио- и видеоустройства. Некоторые аудио- и видеоустройства могут быть недоступны. Это может произойти, если эти устройства уже используются другим аудио-/видеоприложением.

Если удаленный участник покидает совещание, но оставляет микрофон активным, такой участник остается в очереди выступающих в качестве «висящего» выступающего. Если такой участник:

- возвращается на совещание, то он снова становится выступающим, а не «висящим» выступающим;
- не возвращается на совещание, то секретарь может удалить «висящего» выступающего с помощью приложения Meeting или с помощью обзорного элемента управления.

Если микрофон удаленного участника по какой-либо причине включается системой, этот участник помещается в очередь выступающих с отключенным микрофоном. Перед выступлением участник должен включить микрофон. Благодаря этому удаленные участники всегда могут контролировать свои микрофоны и сохранять свою конфиденциальность.

## 7.6 Автоматическое обновление

Службы DICENTIS, работающие на сервере, содержат несколько компонентов, необходимых для проведения гибридных совещаний. Эти компоненты регулярно автоматически обновляются. Планировщик задач Windows **Bosch** -> **DICENTIS Hybrid** запускается каждое воскресенье в 3:00 (по времени сервера DICENTIS) и при каждом запуске сервера.

Эти автоматические обновления также применяются к медиашлюзу, который используется для коммутации видео.



### **Замечание!**

Во время обновления работа служб DICENTIS временно прекращается. Это означает, что текущее совещание деактивируется. По окончании обновления службы DICENTIS автоматически перезапускаются. Однако автоматически деактивированные совещания не активируются снова.

## 8 Настройка медиашлюза

С выходом программного обеспечения версии 5.0 и появлением лицензий Premium (премиальный) и Ultimate (полный) был представлен медиашлюз (Media Gateway), представляющий собой передовое решение для управления видеонаблюдением.

Медиашлюз поддерживает:

- 10 IP-камер
- 10 различных видов (представлений)
- 3 разных выходных потока
- Видеокоммутатор Kramer MV6 и TV-One CorioMatrix SDI для одиночного видео
- Программную видеокоммутацию для:
  - - нескольких видеопотоков для компоновки видео;
  - - IP-видео.

Функция видеокоммутации доступна для DCNM-CRN, DCNM-DEMO, а также для следующих лицензий:

	<b>Premium (премиальный)</b>	<b>Ultimate (полный)</b>
<b>Бессрочная</b>	DCNM-LPP-PE	DCNM-LPU-PE
<b>Предоплаченная</b>	DCNM-LPPP-P1Y	DCNM-LPUP-P1Y
<b>По подписке</b>	DCNM-LPPP-S1Y	DCNM-LPUP-S1Y

### 8.1 Компоненты

Медиашлюз состоит из различных компонентов:

1. **Источники входного сигнала.** Можно задать максимум 10 источников входных сигналов: потоков H.264 с камер или кодеров. Не следует использовать разрешение свыше 1080р.
2. **Конфигурация.** Определяет работу медиашлюза. Дополнительные сведения см. в главе *Порядок настройки, Страница 128*.
3. **Состояние DICENTIS.** Состоит из некоторого количества активных микрофонов, а также презентаций от очных и удаленных участников.
4. **Медиашлюз**
5. **Выходы H.264.** Определяемые пользователем выходные потоки в формате H.264, включая наложение. Их содержимое, разрешение, условия и поведение настраиваются в конфигурации.
6. **Управляющий выход.** Служит для управления IP-PTZ-камерами, а также внешними SDI-коммутаторами Kramer MV6 и TV One CorioMatrix, если они используются.

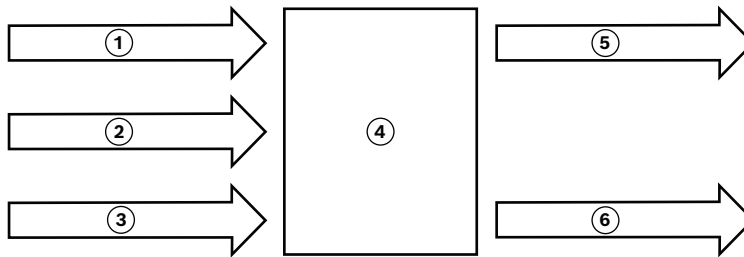


Рис. 8.1: Объяснение работы медиашлюза

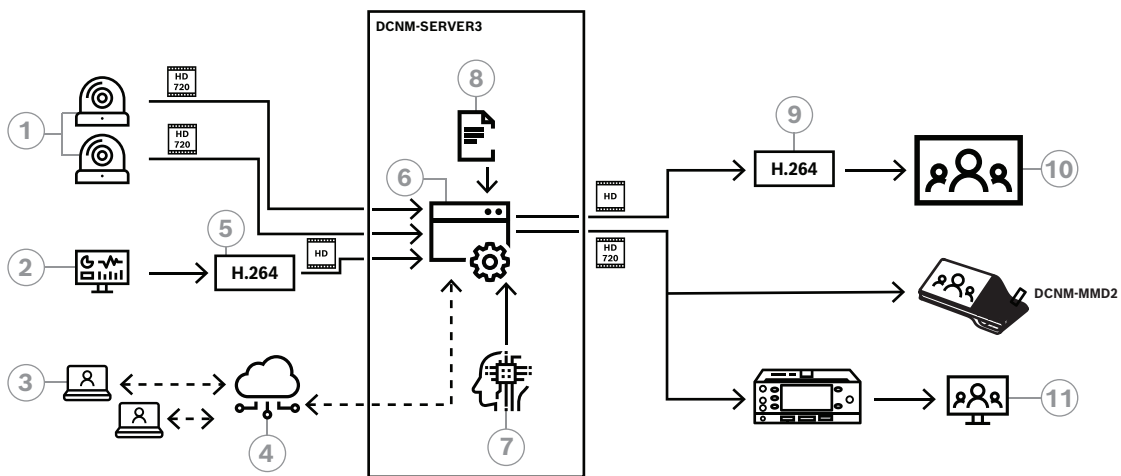


Рис. 8.2: Медиашлюз – схема принципа работы

1	Видеокамеры	2	Локальный источник презентаций
3	Удаленные участники	4	Облако Bosch
5	Кодировщик H.264	6	Медиашлюз
7	Состояние системы DICENTIS	8	Конфигурация медиашлюза
9	Декодер H.264*	10	Монитор
11	Монитор переводчика		

\* Дополнительное программное приложение (медиаплеер DICENTIS), работающее на клиентском ПК.

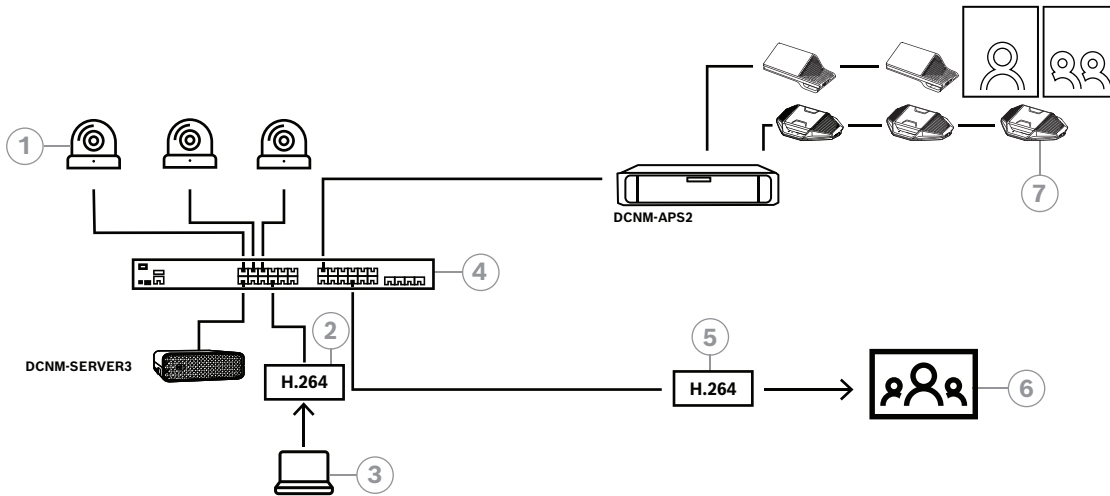


Рис. 8.3: Автономная система DICENTIS с использованием программного видеокмутатора

1	Видеокамеры	2	Видеокодер H.264
3	Локальная презентация	4	Медиашлюз
5	Видеодекoder H.264*	6	Монитор
7	Конференц-устройства		

\* Дополнительное программное приложение (медиаплеер DICENTIS), работающее на клиентском ПК.

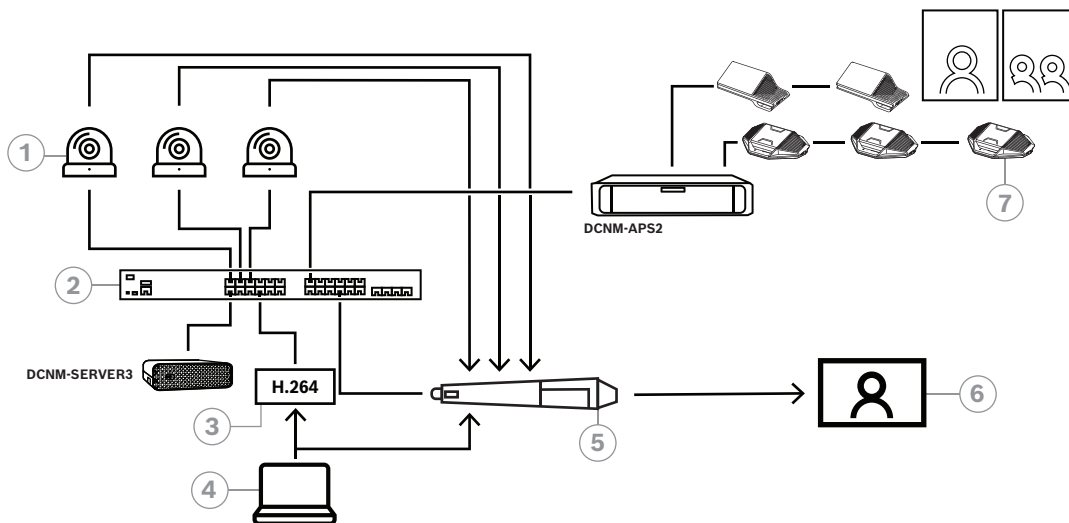


Рис. 8.4: Автономная система DICENTIS с использованием аппаратного SDI-кмутатора

1	Камеры с выходами SDI	2	Медиашлюз
3	Видеокодер H.264	4	Локальная презентация
5	Внешний SDI-кмутатор	6	Монитор
7	Конференц-устройства		

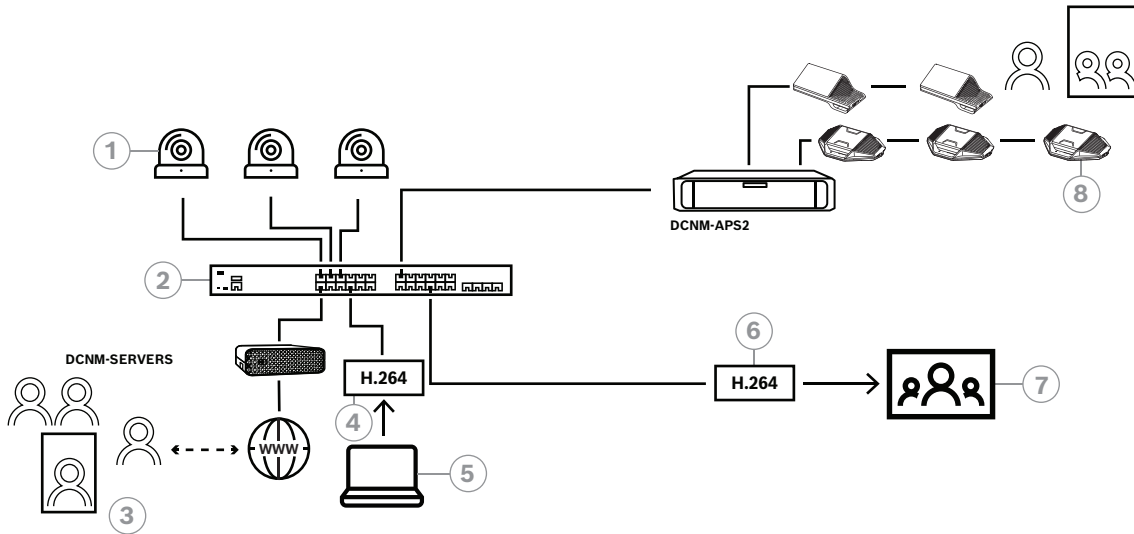


Рис. 8.5: DICENTIS Hybrid Meetings с использованием программного видеокмутатора

1	Видеокамеры	2	Медиашлюз
3	Удаленные участники	4	Видеокодер H.264
5	Локальная презентация	6	Видеодекoder H.264*
7	Монитор	8	Конференц-устройства

\* Дополнительное программное приложение (медиаплеер DICENTIS), работающее на клиентском ПК.

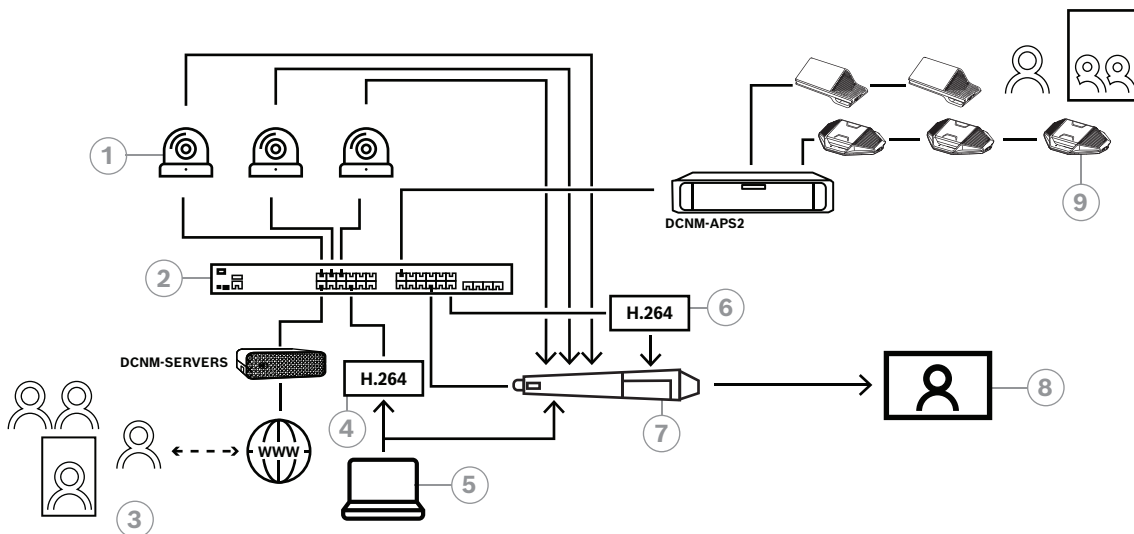


Рис. 8.6: DICENTIS Hybrid Meetings с использованием аппаратного SDI-коммутатора

1	Камеры с выходами SDI	2	Медиашлюз
3	Удаленные участники	4	Видеокодер H.264
5	Локальная презентация	6	Видеодекoder H.264*
7	Внешний SDI-коммутатор	8	Монитор
9	Конференц-устройства		

\* Дополнительное программное приложение (медиаплеер DICENTIS), работающее на клиентском ПК.

## 8.2 Порядок настройки

Для настройки медиашлюза используется веб-страница. Ссылка для перехода на веб-страницу должна иметь следующий формат: **https://<имя хоста или IP-адрес сервера DICENTIS>:31416/Mediagateway**.

Для настройки медиашлюза необходимо обладать правами **Настройка системы**. На веб-странице содержатся инструкции по настройке.

Конфигурация включает восемь разделов:

- **Входы.** Задайте используемые камеры.
- **Сопоставление мест.** Задайте места и предустановленные положения. Месту может соответствовать несколько комбинаций «камера-предустановленное положение». Используя виды «Центр», «Слева» и «Справа», определите, с какого угла должна вестись съемка. Эта функция используется для отображения видео на одном экране рядом друг с другом.  
**Примечание.** Чтобы медиашлюз работал корректно, местам в DICENTIS должны быть присвоены уникальные названия.
- **Видеоконмутатор.** Настройте SDI-видеоконмутатор.
- **Представления.** Определите представления для отображения видео. Представление видео может быть одинарным, разделенным, квадрированным и т. д.
- **Содержимое.** Задайте условия выбора представлений. Например, можно задать, что если никто не выступает, то выбирается представление «Обзор», а если выступают два участника, то выбирается разделенное представление видео.
- **Поток.** Задайте выходной поток. Возможно, вам потребуется использовать разные форматы кодирования для записи и трансляции или проецирования на большой экран.
- **Конфигурация.** Здесь можно найти общие параметры: какой поток используется для локальной презентации, используется ли переопределение параметров камеры и т. д.
- **Глобальные параметры.** Здесь находятся глобальные параметры, например параметры шрифта, размера и цвета текста наложений.



## 9 Расширение системы

Конференц-система DICENTIS является масштабируемой системой, от небольшой до средней и крупной. В данном разделе описывается, что представляет собой небольшая, средняя и большая система и каковы требования для этих систем:

Небольшая-средняя конференц-система DICENTIS (см. Настройка типовой системы) состоит из:

- до 450 узлов DICENTIS.  
Сведения о количестве узлов и устройств DICENTIS см. в таблице **Количество узлов и устройств DICENTIS**.
- все устройства DICENTIS в одной подсети.
- 1 аудиопроцессор и блок питания DICENTIS для обработки звука.
- 1 Серверный ПК, включающий службы DICENTIS.

Большая конференц-система DICENTIS состоит из:

- до 1500 устройств DICENTIS.
- несколько подсетей подключаются с помощью маршрутизатора/коммутатора уровня 3.
  - Каждая подсеть может иметь до 450 узлов DICENTIS.  
См. в следующей таблице количество узлов оборудования DICENTIS.
  - Первая подсеть имеет:
    - 1 аудиопроцессор и блок питания DICENTIS для обработки звука.
    - 1 Серверный ПК, включающий службы DICENTIS.
    - 1 ARNI-Enterprise (корпоративный интерфейс ARNI) для увеличения размера системы.
  - Все остальные подсети имеют 1 ARNI-стандарт для увеличения размера системы.

**Примечание:** другие подсети не имеют аудиопроцессора и блока питания DICENTIS.

Устройство	Количество узлов	Количество устройств	IP-адреса
Сервер DICENTIS	0	0	1
Приложение Meeting системы DICENTIS	0	0	0
Аудиопроцессор и блок питания DICENTIS	1	1	1
Блок питания DICENTIS	1	1	1
Мультимедийное устройство DICENTIS	2	1	2
Дискуссионное устройство DICENTIS	1	1	1
Дискуссионное устройство DICENTIS с селектором канала перевода	1	1	1
Дискуссионное устройство DICENTIS с функцией голосования	1	1	1
Дискуссионное устройство DICENTIS с расширенными функциональными возможностями	1	1	2
Пульт переводчика DICENTIS	1	1	2

Устройство	Количество узлов	Количество устройств	IP-адреса
Пульт переводчика DICENTIS с видеовыходом	1	1	3
Встраиваемое базовое устройство 2 DICENTIS	1	1	1
Встраиваемый селектор канала перевода DICENTIS	1	1	1
Передатчик INT-TXO OMNEO	1	1	2
Шлюз Dante OMN-DANTEGTW	1	0	1
Мультимедийный интерфейс OMNEO PRS-4OMI4	1	0	1
Интерфейс OMN-ARNIE ARNI-E OMNEO	0	1	1
Интерфейс OMN-ARNIS ARNI-S OMNEO	0	1	1

**Таблица 9.1:** Количество узлов и устройств DICENTIS

Для большой системы более чем со 450 узлами требуется интерфейс ARNI. Сведения о настройке системы см. в разделе Расширение системы руководства по установке оборудования.

Для подключения нескольких системных подсетей DICENTIS используется интерфейс ARNI (сетевой интерфейс с маршрутизацией аудиоданных). Если требуется несколько подсетей, необходимы устройства ARNI двух типов.

- OMN-ARNIS (интерфейс ARNI-S OMNEO): ARNI-S требуется для увеличения размера системы для подключения более 450 узлов DICENTIS. Он поддерживает до 450 узлов DICENTIS в подсети. Он также служит сервером DHCP в подсети, к которой подключен.
- OMN-ARNIE (интерфейс ARNI-E OMNEO): ARNI-E требуется для увеличения размера системы для подключения более 450 узлов DICENTIS. Он поддерживает до 450 узлов DICENTIS в подсети. Он также служит сервером DHCP в подсети, к которой подключен. Он позволяет соединить вместе до 40 подсетей, каждая из которых содержит устройство ARNI-S.



**Замечание!**

Резервный ARNI не поддерживается в конференц-системе DICENTIS.



**Замечание!**

Подробное описание протокола ARNI имеется в руководстве ARNI по адресу [www.boschsecurity.com](http://www.boschsecurity.com) > в разделе информации о продукте DICENTIS.

**Подсеть конференц-системы DICENTIS и условия размещения устройств ARNI**

- При наличии нескольких подсетей устройство ARNI-E должно быть расположено в той же сети, что и компьютер, выполняющий функции сервера системы DICENTIS, а в остальных подсетях необходимы устройства ARNI-S.

- Следует использовать средство для настройки ARNI Configuration Tool. Его можно найти в меню «Пуск» после установки серверного программного обеспечения системы DICENTIS.
- При настройке ARNI убедитесь, что службы на серверном компьютере системы DICENTIS не запущены. Остановите службы, используя консоль сервера.
- При настройке ARNI подключите интерфейс ARNI прямо к компьютеру (без управляемого коммутатора).
- При настройке конфигурации с несколькими подсетями подключайте каждый интерфейс ARNI к компьютеру, чтобы его настроить.

### **Настройка ARNI**

1. При необходимости обновите ARNI, используя средство обновления микропрограмм OMNEO, которое будет доступно/установлено при установке системы DICENTIS.
2. Запустите ARNI Configuration Tool.
3. Следуйте инструкциям мастера ARNI Configuration Tool, чтобы настроить интерфейсы ARNI. Выполните следующее:
  - При работе без резервирования укажите тип ARNI основной (primary).
  - Присвойте имя каждому интерфейсу ARNI, особенно если в системе используется более одного интерфейса ARNI.
  - Обязательно отключите источник запросов IGMP.
  - Включите DHCP для каждого ARNI.
  - Если требуется изменить IP-адрес для ARNI, сбросьте настройку ARNI с восстановлением заводской настройки по умолчанию, используя ARNI Configuration Tool. Используйте функцию восстановления заводской настройки по умолчанию.

### **Настройка коммутатора с виртуальными локальными сетями (VLAN)**

Настраивая коммутатор с виртуальными локальными сетями, обязательно выполните следующее.

- Используйте ARNI как сервер DHCP для всех сетей VLAN, которые будут содержать устройства DICENTIS, модули DCNM-APS и DCNM-PS. Для прочих сетей VLAN можно использовать любой другой сервер DHCP.
- Включите отслеживание IGMP на всех портах.
- Включите многоадресную маршрутизацию между всеми VLAN. Используйте режим «плотной» маршрутизации.
- Правильно настройте одноадресную маршрутизацию между всеми сетями VLAN.
- Используйте MTU не менее 1500.
- Включите режим «pvst» для протокола связующего дерева.
- Используйте IGMP версии 3.
- Задайте тайм-аут для многоадресной маршрутизации 1 сек.

## 10 Настройка IDESK (непосредственно на устройстве)

Для настройки DCNM-IDE SK / DCNM-IDE SKVID на самом устройстве *одновременно* нажмите и удерживайте кнопки В – В. Кнопки **В – В** (входной канал В и выходной канал В) расположены на обеих сторонах дисплея и отличаются небольшой выступающей пунктирной линией. Откроется область конфигурации со следующими параметрами.

- **№ кабины – № пульта:** для назначения устройства кабине или пульту в этой кабине. Если вы назначите пульт номеру, который уже был использован ранее, предыдущая комбинация кабина – пульт будет заменена на новую.  
**Примечание.** При подключении нового пульта к системе DICENTIS, он не будет назначен автоматически, вам необходимо настроить его с помощью кнопок **В – В** на пульте или с помощью приложения Meeting или API. При подключении пульта, который ранее был подключен, ему вновь будет присвоен исходный номер кабины и пульта.
- **Доступные языки:** позволяет настроить количество и список доступных языков. Используйте поле *Выбор языка перевода*, Страница 86 для выбора *доступных* языков.
- **Выход А + В + С:** позволяет выбрать языка для выхода А (обычно язык, на который переводит переводчик) и языки для выходов В и С (из списка доступных языков).
- **Яркость дисплея:** позволяет отрегулировать яркость дисплея, используя кнопки (1 – 15) и поворотный переключатель. Значение по умолчанию – 7.
- **Автонастройка пультов:** автоматически настраивает все пульты переводчика в системе. Это означает, что выход А будет настроен на язык, соответствующий номеру кабины. Выходы В и С не устанавливаются ни для одной кабины, и 7 предварительно выбранных кнопок для выходных языков настраиваются следующим образом: кнопка 1 – язык 1, кнопка 2 – язык 2 и т. д.
- **Информация о системе:** отображает информацию о системе устройства переводчика и OMNEO (версия микропрограммы, IP-адрес, и т. п.).
- Для выхода из указанных выше пунктов меню нажимайте кнопку выхода (внизу с правой стороны от дисплея).

**Примечание.** Все изменения, вносимые в конфигурацию на пульте переводчика, непосредственно отображаются в приложении Meeting в режиме реального времени. Если в данный момент проводится совещание, они могут оказать влияние. Поэтому не следует изменять конфигурацию во время совещания.

**Примечание.** Инструкции для переводчиков по работе с пультом переводчика содержатся в Кратком руководстве пользователя, которое предоставляется отдельно для DCNM-IDE SK / DCNM-IDE SKVID.

# 11 Настройка внешнего коммутатора HD-SDI

## Фоновая информация

Можно добавить службу внешнего видеоконмутатора в конференц-систему DICENTIS для динамического переключения видеосигналов HD-SDI. Благодаря этому видеосигналы с купольной камеры можно с низкой задержкой отображать на табло конференц-зала.



### Внимание!

Чтобы обеспечить корректную работу стороннего видеоконмутатора, необходимо правильно настроить службу коммутатора.

## 11.1 Требования к оборудованию и программному обеспечению.

- Серверный ПК, на котором выполняется программное обеспечение DICENTIS.
- Служба **Bosch DICENTIS Ext.VideoSwitcher** установлена на серверном ПК.
- Лицензионный модуль управления камерами DCNM-LCC системы DICENTIS.
- Коммутатор HD-SDI: поддерживаются следующие коммутаторы.
- TvOne C2-2355A в сочетании с TvOne S2-108HD.
- Kramer MV-6.
- TvOne CORIOmatrix.
- Только TvOne C2-2355A и Kramer MV-6: сетевой коммутатор, фильтрующий многоадресные данные, направляемые на коммутирующее оборудование HD-SDI (для решения этой задачи лучше всего создать отдельную сеть VLAN).
- В каждой системе может быть только по одному видеоконмутатору HD-SDI.



### Замечание!

Для контроля видеоконмутатора HD-SDI сначала необходимо установить внешнюю видеослужбу. Эта служба является частью мастера настройки DICENTIS. Во время установки убедитесь, что флажок Bosch DICENTIS Ext.VideoSwitcher установлен. По умолчанию этот флажок не устанавливается! После установки службы ее необходимо настроить.

## 11.2 Процедура настройки

Внешняя видеослужба функционирует на трех основных входах.

- Сведения о коммутаторе HD-SDI
- Сведения о входе источника презентаций
- Сведения о камере

Для настройки этих входов выполните следующие действия.

1. В редакторе XML откройте следующий файл:  
**C:\Program Files\Bosch\DICENTIS\Configuration\Config.xml**
2. В разделе коммутатора настройте подключение к используемому коммутатору HD-SDI. Внимательно следите за тем, чтобы случайно не удалить какие-либо части из файла конфигурации. См. следующий пример.
  - Возможно использование следующих моделей видеоконмутатора: **TvOne**, **Kramer** или **TvOneCorioMatrix**.

- VidSwitchPort — это номер порта видеокоммутатора. Для моделей TvOne и TvOneCorioMatrix по умолчанию используется порт **10001**. Для модели Kramer по умолчанию используется порт **5000**.
- VidSwitchIPAddress, например **192.168.0.80**, — это IP-адрес коммутатора.
- VidSwitchUserName — это имя пользователя администратора (admin) коммутатора (используется только для модели TvOneCorioMatrix).
- VidSwitchPassword — это пароль администратора (adminpw) коммутатора (используется только для модели TvOneCorioMatrix).

```
<VideoSwitchers Model="TvOne">

  <VideoSwitcher>

    <VidSwitchPort>10001</VidSwitchPort>

    <VidSwitchIPAddress>192.168.0.80</VidSwitchIPAddress>

    <VidSwitchUserName></VidSwitchUserName>

    <VidSwitchPassword></VidSwitchPassword>

  </VideoSwitcher>

</VideoSwitchers>
```

3. При наличии источника презентации, например **RGB**, введите вход источника презентации между частями адреса **<VideoSwitchInput>**, как показано в следующем примере. Не удаляйте **<PresentationConfig>**, если источник презентации отсутствует.

- TvOne поддерживает два входа презентации: **RGB** и **DVI**. Кроме того, можно ввести значение **Her**.  
**RGB**: презентация проводится с порта VGA.  
**DVI**: презентация проводится с порта DVI.  
**Her**: презентация не проводится (видеокоммутатор не переключится на источник презентации, работая в режиме презентации, а продолжит выводить изображение с камеры).
- В модели Kramer отсутствует вход VGA или DVI, поэтому при использовании модели Kramer MV-6 необходимо использовать вариант **Her**.
- TvOneCorioMatrix поддерживает использование значения **Her** или заданного входа, например **Slot\_<X>\_in\_<Y>**.

Например: **Slot\_5\_in\_1** (для входа 1 платы входа SDI, которая вставляется в разъем 5).

```
<PresentationConfig>

  <PresentationSources>

    <VideoSwitchInput>RGB</VideoSwitchInput>

  </PresentationSources>

</PresentationConfig>
```

4. Система обнаруживает доступные камеры и добавляет сведения о них в файл конфигурации, как показано в следующем примере.
  - <CameraId>, <CameraName> и <CameraState> — это доступные только для чтения значения, которые создаются системой. Не изменяйте эти значения!

- Списки <CameraState>.
 

**True:** при наличии активного выступающего, если презентация имеет состояние InActive.

**False:** нет, активный выступающий и активная презентация.
- <VideoSwitchInput> содержит выход, на котором расположена камера: от **1** до **X** (число) для моделей TvOne и Kramer и **Slot\_<X>\_in\_<Y>** для модели TvOneCorioMatrix. Например: **Slot\_5\_in\_1** (для входа 1 платы входа SDI, которая вставляется в разъем 5).

```
<CameraConfig>

<Camera>

<CameraId>99bfb876-59eb-39af-9d3b-b64d0cbc4957</CameraId>

<CameraName>044000110225010081</CameraName>

<VideoSwitchInput>1</VideoSwitchInput>

<CameraState>false</CameraState>

</Camera>

<Camera>

<CameraId>9939afb876-39af-59eb-9d3b-b64d0cbc4587</CameraId>

<CameraName>0440240110225012382</CameraName>

<VideoSwitchInput>2</VideoSwitchInput>

<CameraState>false</CameraState>

</Camera>

</CameraConfig>
```

5. Если внешний видеоконмутатор используется вместе с TvOneCorioMatrix, необходимо также настроить выход, как показано в следующем примере.
  - Не удаляйте <OutputConfig>, если используется другая модель коммутатора.
  - <VideoSwitchOutput> определенным образом характеризует выход TvOneCorioMatrix, например **Slot\_<X>\_out\_<Y>**. Например: **Slot\_3\_out\_1** (для выхода 1 платы выхода SDI, которая вставляется в разъем 3).

```
<OutputConfig>

<Output>

  <VideoSwitchOutput></VideoSwitchOutput>

</Output>

</OutputConfig>
```



#### Замечание!

Если информация о коммутаторе, включая модель и IP-порт, изменилась, необходимо перезапустить службу внешнего видеоконмутатора.

## 12 Протокол Conference

Conference — это независимый от платформы протокол. Он основан на технологии WebSocket для масштабируемости, на HTTPS для дополнительной безопасности и на JSON для обеспечения независимости от платформы.

Документацию по протоколу Conference (ConferenceProtocol.chm) можно найти в комплекте поставки (в каталоге Docs). Он также находится по умолчанию в папке C:\Program Files\Bosch\DICENTIS\ConferenceProtocol.chm.

### Требования

Протокол Conference подключается к веб-серверу DICENTIS.

Требования к веб-серверу DICENTIS:

- Для управления дискуссией: управление совещанием
- Для включения/выключения системы DICENTIS: функция выключения
- Для управления общим уровнем громкости системы DICENTIS: функция регулировки громкости

По следующему адресу доступно онлайн-средство демонстрации: <https://<IP-адрес>:31416/Demonstrator/ConferenceProtocolDemonstrator.html>:

1. Войдите в систему как пользователь DICENTIS. Если совещание активно, вы также можете войти в систему, используя имя участника.
2. Нажмите клавишу F12 в браузере для доступа к консольному представлению и просмотра коммуникационных данных.
3. Используйте представление отладчика и перейдите в раздел демонстраторов/контроллеров: в файле conferenceServices.js представлен обзор команд и контекст.

**Примечание.** Каталог Tools также содержит исходный код демонстратора для Linux (ConferenceProtocolDemonstrator.zip).



## 13

### Веб-сайт активации системы

Основная цель веб-сайта активации системы (<https://license.boschsecurity.com>) — управление всеми изменениями в системе, например активация лицензий DICENTIS, как описано в разделе *Первоначальная активация системы, Страница 155*.

Веб-сайт также может использоваться для:

- добавления и удаления лицензий;
- выбора системы в разделе управления устройствами;
- отправки файлов ответа;
- загрузки файлов лицензий;
- просмотра полученных лицензий (активированных и не активированных);
- создания и изменения пользовательских учетных записей;
- создания и редактирования списка (суб)дилеров.

Права пользователей при входе задаются следующим образом:

- **Администратор:** может изменять учетные записи пользователей и дилеров; не имеет доступа к страницам **Управление устройствами** и **Управление лицензиями**.
- **Пользователь-логист:** может назначать заказы на компанию дилера; не имеет доступа к страницам **Управление устройствами**, **Управление лицензиями**, **Управление пользователями** и **Управление дилерами**.
- **Технический специалист:** может активировать, оформить возврат и восстановление дополнительных кодов лицензий; не имеет доступа к страницам **Управление пользователями** и **Управление дилерами**.

Для доступа к веб-сайту:

1. Введите адрес <https://licensing.boschsecurity.com/StartPage.aspx> в веб-браузере. Отображается следующая страница:



**Рис. 13.1:** Страница входа на сайт активации системы

2. Используйте раскрывающийся список в левой верхней части страницы для выбора языка.
3. Нажмите кнопку **входа** введите адрес электронной почты и пароль.
4. Щелкните синюю кнопку **Вход**. Отобразится страница **Обзор**.

**Примечание:** если вы забыли пароль, новый пароль можно запросить, щелкнув **Вход > Забыли пароль?**

## 13.1 Обзор

После входа по умолчанию отображается страница **Обзор**. На этой странице отображаются активированные и не активированные «идентификаторы активации», предоставленные вашей организации.

- Нажимайте синие кнопки «влево» и «вправо», расположенные в правой стороне страницы, чтобы перейти к следующей или предыдущей странице.
- Щелкните синюю стрелку «вверх/«вниз»» в верхней части столбцов, чтобы изменить алфавитный порядок отображения заказов.

### Поиск заказов

Используйте поле **Поиск заказов**, чтобы найти существующий заказ. Для этого выполните следующие действия.

1. В поле **Ввод текста** введите номер заказа.
2. В раскрывающемся списке **Поиск** выберите **Заказ**.
3. Нажмите кнопку **Поиск**. Отобразятся результаты поиска.

### Заказ

Щелкните одну из синих ссылок в столбце **Заказ**, чтобы просмотреть **Информацию о заказе**.

- **Номер заказа:** номер заказа из столбца **Заказ** (нередатируемое поле).
- **Дата создания:** дата создания заказа (нередатируемое поле).
- **Назначить заказ:** эта опция позволяет назначить лицензию дилеру в вашей организации (перед этим необходимо создать организацию). Технические специалисты могут активировать только лицензии, назначенные на их организацию. Лицензии назначаются организациям для предотвращения утери:
  - **Выбрать дилера:** выбор дилера, которому необходимо назначить заказ.
  - **Идентификатор дилера:** уникальный идентификатор дилера (нередатируемое поле).
  - Кнопка **Назначить заказ:** присваивает заказ выбранному дилеру (требуется права пользователя-логистика).



### Замечание!

Можно назначать только заказы, которые не используются.

### Используется

Если заказ используется, в соответствующем столбце отображается > да. Если нажать > да, отобразятся **Сведения о системе**. Нажмите кнопку **Перейти к сведениям об устройстве** для перехода на страницу **Управление устройствами**.

### Дилер

Название дилера.

### Расположение

Щелкните одну из синих ссылок для отображения **Сведений о системе**. Система может содержать несколько заказов (при необходимости можно добавить дополнительные лицензии).

Отображается следующая информация, помимо прочего: расположение установленной системы, физический адрес, адрес электронной почты, дата активации программного обеспечения системы и срок действия соглашения на техническую поддержку.

**Клиент**

Имя клиента.

**Город**

Город, где расположен клиент.

**Идентификатор активации**

Идентификатор активации для активации лицензии.

**Дата активации**

Дата активации лицензии.

## 13.2

### Управление устройствами

**Предварительные условия**

- Чтобы использовать эту страницу, вошедший в систему пользователь должен обладать правом «технический специалист».

Используйте страницу «Управление устройствами» для выбора системы, добавления и возврата лицензий, а также для отправки и загрузки файлов ответа.

Поиск устройств осуществляется в поле поиска. Доступен поиск по ID устройства, имени учетной записи, ID учетной записи и ID активации. Эти параметры можно найти в раскрывающейся панели **поиска**. Нажмите кнопку **Поиск**, чтобы перейти к поиску. Выберите нужное устройство, щелкнув гиперссылку в столбце «ID устройства».

**Замечание!**

Если вам предоставлен идентификатор определенного устройства, очень важно правильно ввести его при ссылке на конкретное устройство в системе. Любое неправильное написание идентификатора может привести к неправильной идентификации и ошибкам в обработке.

Вы также можете использовать звездочку (\*) в качестве подстановочного знака для представления любой комбинации символов.

Обратите внимание, что подстановочный знак (\*) можно использовать только для замены последовательности символов, а не отдельных символов в идентификаторе устройства.

**Для добавления лицензий в систему выполните следующие действия.**

- После выбора нужного устройства нажмите кнопку **Добавить лицензии**.
- Выберите лицензию(-и) для активации из списка, установив соответствующий флажок, и нажмите «ОК» для подтверждения.

**Замечание!**

После этого сервер DICENTIS синхронизируется с активацией с помощью кнопки **Обновить** в средстве активации (онлайн-режим) или посредством обработки файла ответа в средстве активации (оффлайн-режим).

**Для возврата лицензий из системы выполните следующие действия.**

- После выбора нужного устройства нажмите кнопку **Вернуть лицензии**.
- Выберите лицензии, которые нужно вернуть, из списка, установив соответствующий флажок, и нажмите «ОК» для подтверждения.

**Замечание!**

После этого сервер DICENTIS синхронизируется с активацией с помощью кнопки **Обновить** в средстве активации (онлайн-режим) или посредством обработки файла ответа в средстве активации (оффлайн-режим).

**Для отправки файла ответа выполните следующие действия.**

- После выбора нужного устройства нажмите кнопку **Отправить файл ответа**.
- Загрузите файл **bin** и нажмите **Обработать**.

**Для загрузки файла лицензии выполните следующие действия.**

- После выбора нужного устройства нажмите кнопку **Загрузить файл лицензии**, чтобы загрузить файл **bin** на устройство.

**Чтобы назначить систему другой учетной записи, выполните следующие действия.**

- Выбрав нужное устройство, щелкните значок с изображением карандаша в поле **Идентификатор учетной записи**, чтобы назначить систему другой учетной записи.

## 13.3 Управление лицензиями

**Предварительные условия**

- Чтобы использовать эту страницу, вошедший в систему пользователь должен обладать правом «технический специалист».

Страница управления лицензиями используется для активации, возврата и восстановления дополнительных кодов лицензии.

**Выберите файл**

Используйте эту кнопку, чтобы выбрать необходимый файл **xml/bin**.

**Обработка**

Используйте эту кнопку для обработки выбранного файла **xml/bin**.

## 13.4 Управление пользователями

**Предварительные условия**

- Чтобы использовать эту страницу, вошедший в систему пользователь должен обладать правом «Администратора».

Вкладка **Управление пользователями** используется для управления пользовательскими учетными записями для других пользователей, чтобы они могли получить доступ к веб-сайту и активации лицензий. Пользователи с правами администратора могут управлять учетными записями всех пользователей. Удалить собственную учетную запись невозможно.

У каждой учетной записи может быть:

- несколько пользователей с правами администратора;
- несколько пользователей с правами логиста;
- несколько пользователей с правами технического специалиста.

**ПРИМЕЧАНИЕ.** У пользователя может быть несколько ролей.

**Создать пользователя**

Нажмите эту кнопку, чтобы создать нового пользователя. Заполните обязательные поля имени, фамилии, страны и адреса электронной почты.

Выберите права, которые будут у данной учетной записи пользователя, установив флажки «Технический специалист», «Администратор» или «Логист» (для одной учетной записи пользователя можно выбрать несколько ролей). Эта информация отображается в столбцах на странице **Управление пользователями**; ставится флажок в столбце соответствующей роли(-ей).

**Изменить**

Щелкните гиперссылку в столбце **адреса электронной почты**, чтобы изменить имя, фамилию и страну пользователя. Нажмите кнопку **Сохранить** или **Отменить** для сохранения и отмены параметров.

**Удалить**

Нажмите эту ссылку для удаления учетной записи выбранного пользователя. Удалить собственную учетную запись невозможно. Появится окно с запросом подтверждения.

**13.5****Управление дилерами****Предварительные условия**

- Чтобы использовать эту страницу, вошедший в систему пользователь должен обладать правом «Администратора».

Страница **Управление дилерами** используется для того, чтобы просматривать и управлять сведениями о (суб)дилерах. Она обычно используется представителем компании Bosch для назначения заказов (суб)дилерам. Пользователи с правами администратора могут создавать (суб)дилеров и пользователей с правами администратора для (суб)дилеров. Затем такие администраторы могут создавать пользователей с правами администратора или технического специалиста.

**ПРИМЕЧАНИЕ.** За управление пользователями (суб)дилеров отвечает администратор этого (суб)дилера.

**Создать дилера**

Нажмите эту кнопку, чтобы создать суборганизации, способные иметь идентификаторы активации (заказы). Эти суборганизации могут просматривать только:

- назначенные им идентификаторы активации.
- установленные в их организации системы.

Заказы назначаются (суб)дилерам на странице «Обзор». См. Обзор.

Заполните обязательные поля: идентификатор дилера, название дилера, имя, фамилия, имя пользователя и адрес электронной почты. Идентификатор дилера, название дилера, имя пользователя-администратора и адрес электронной почты администратора отображаются в столбцах на странице **Управление дилерами**.

**Идентификатор дилера**

Щелкните одну из синих ссылок в столбце **Идентификатор дилера**, чтобы изменить название дилера или подробные сведения об администраторе. Нажмите кнопку **Сохранить** или **Назад**, чтобы сохранить настройки или вернуться к странице **Управление дилерами**.

## 14 Системный сервер

Сервер системы DCNM-SERVER использует стандартное оборудование HP Z2 Mini G4. См. руководство по оборудованию HP Z2 Mini G4 по адресу <https://support.hp.com/us-en/product/hp-z2-mini-g4-workstation/19968625/manuals>.

Сервер системы DCNM-SERVER2 использует стандартное оборудование HP Z2 Mini G5. См. руководство по оборудованию HP Z2 Mini G5 по адресу <https://support.hp.com/us-en/product/hp-z2-mini-g5-workstation/34407176/manuals>.

Для сервера DCNM-SERVER3 системы используется стандартное оборудование HP Z2 Mini G9. См. руководство по оборудованию HP Z2 Mini G9 по адресу <https://support.hp.com/us-en/product/hp-z2-mini-g9-workstation-desktop-pc/2101025774/manuals>.

Сервер системы DICENTIS поставляется с установленной системой Windows и с уже настроенным программным обеспечением DICENTIS.

### **Замечание!**



Сервер системы DICENTIS не реализуется как вычислительное устройство общего назначения (такое как персональный компьютер) или сервер общего назначения и не является коммерчески целесообразной заменой одной из таких систем.

На сервере системы DICENTIS выполняются службы DICENTIS. Это его основная функция, которую не может обеспечивать или реплицировать дополнительное программное обеспечение, добавляемое сторонним поставщиком программного обеспечения.

### **Подключение к серверному компьютеру с помощью служб удаленных рабочих столов**

Используйте приложение удаленных рабочих столов для подключения к серверному ПК и настройки необходимых параметров:

1. Откройте приложение для подключения к удаленному рабочему столу.
2. Введите IP-адрес серверного компьютера и нажмите кнопку «Подключить».
3. Введите пароль пользователя и нажмите кнопку «ОК».

### **Замечание!**



Пароль по умолчанию можно найти на устройстве. В целях безопасности рекомендуется изменить пароль по умолчанию.

После входа в сеанс удаленного рабочего стола нажмите сочетание клавиш <CTRL> + <ALT> + <END>. При этом меню задач откроется на удаленном сервере, а не на локальном ПК. Выберите параметр «Изменить пароль», чтобы изменить пароль по умолчанию.

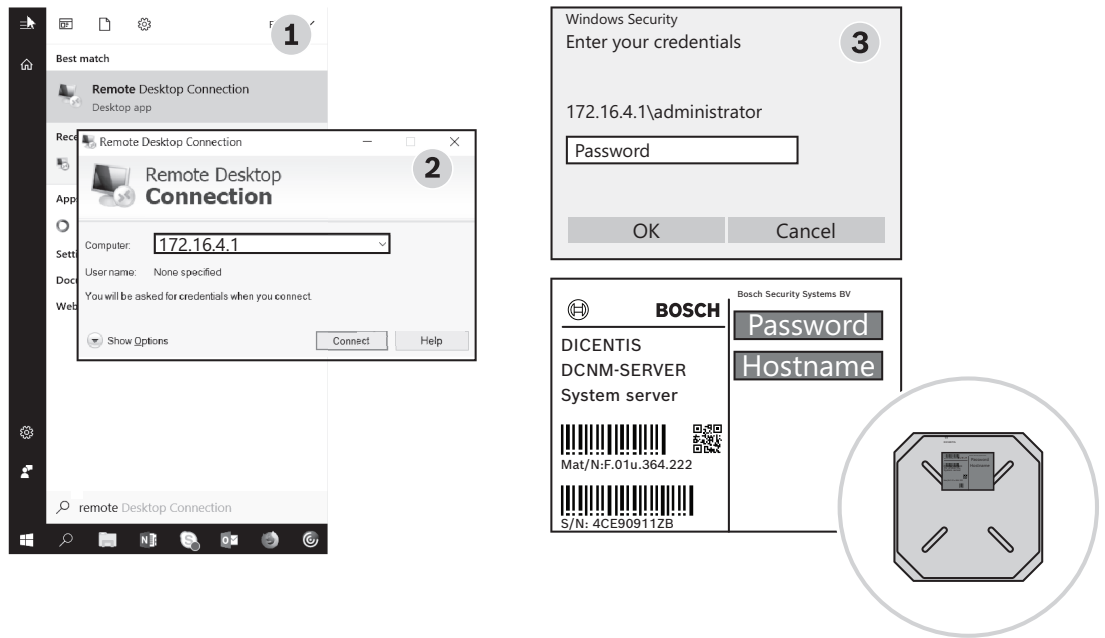


Рис. 14.1: Подключение к удаленному рабочему столу



**Замечание!**

Можно также подключиться к компьютеру, используя имя узла (если сеть Office правильно настроена). Имя узла сервера DICENTIS указано на этикетке на нижней стороне устройства. Оно выглядит следующим образом: DICENTIS-<последние 3 байта MAC-адреса Ethernet-адаптера на стороне DICENTIS>. Подключение по имени узла более надежно, поскольку IP-адреса могут меняться.



**Замечание!**

Устанавливайте в системе последние обновления Windows и последнюю версию сканера вирусов. Для этой цели можно использовать сетевой порт офиса. Кроме того, необходимо настроить дату и время в параметрах Windows, чтобы обновления и выключение Windows происходили, когда система не используется. Обновления Windows запланированы с помощью планировщика задач Windows на 01:00 в воскресенье. По мере необходимости можно настроить задачу обновления для автоматической перезагрузки компьютера после обновления.

После входа в систему выполните следующие действия:

1. Установите нужный часовой пояс, изменив настройки даты и времени в Windows.
2. Обновите устройства до последней версии. См. *Загрузка ПО на устройства, Страница 31.*
3. Активируйте лицензию серверного программного обеспечения DICENTIS (DCNM-LSYS). См. *Лицензионные требования, Страница 21.*

**Примечание.** Программное обеспечение DICENTIS, устанавливаемое не на заводе, может не быть самой последней версией. Сведения о загрузке и установке последней версии см. в главе 4.1.

**Замечание!**

Данные пользователей (заметки к голосованию и совещанию, изображения участников) могут присутствовать в базе данных. При выводе сервера DICENTIS из эксплуатации необходимо удалить все данные пользователя. См. раздел *Удаление неиспользуемых изображений*, Страница 168.

## 14.1

### Создание резервной копии на сервере

Приложение для архивации данных Windows Server установлено, его ярлык доступен на рабочем столе. Это приложение можно использовать для создания резервной копии системы, в том числе конфигурации и лицензий DICENTIS, после полной настройки системы. После этого образ можно восстановить при возникновении проблем с конфигурацией системы или после замены запоминающего устройства.

**Для создания резервной копии:**

1. Дважды щелкните значок приложения архивации данных Windows Server на рабочем столе, чтобы запустить его.
2. Выберите **Однократная архивация...**
3. Выберите **Весь сервер**.
4. Создайте резервную копию на внешнем накопителе (например, на USB-диске или сетевом диске) емкостью не менее 32 ГБ.

## 14.2

### Восстановление заводского образа сервера

Восстановите заводской образ сервера DICENTIS, чтобы вернуться в исходное состояние по умолчанию.

**Замечание!**

Восстановление заводского образа приведет к удалению всех пользовательских данных на сервере DICENTIS.

\* Перед восстановлением заводского образа необходимо вернуть лицензию, чтобы ее впоследствии можно было активировать.

\* Создайте резервную копию базы данных и сохраните ее на внешнем устройстве, чтобы ее можно было восстановить после восстановления образа.

**Для восстановления заводского образа:**

1. Подключите клавиатуру, монитор и мышь к серверу DICENTIS.
2. Включите сервер DICENTIS и нажмите клавишу F8, когда появится сообщение «Protected by HP Sure Start», чтобы войти в режим дополнительных параметров загрузки Windows.
3. Выберите **Восстановить компьютер**.
4. Когда откроется окно **Выбор параметра** выберите **Устранение неполадок и восстановление образа системы**.
5. Следуйте инструкциям на экране.

**Примечание.** Заводской образ расположен на диске для восстановления.



## 15 Шлюз Dante

Шлюз Dante используется для подключения системы DICENTIS к другим системам с помощью Dante™, а также когда требуются одноадресные потоки Dante™ или бесперебойный режим.

Шлюз предоставляет сторону OMNEO с 2 разъемами Ethernet для обеспечения избыточности и сторону Dante™, также с 2 разъемами Ethernet для избыточности.

Шлюз Dante:

- объединяет несколько устройств OMNEO в один интерфейс Dante™;
- принимает 64 потока Dante™ и отправляет их в виде 64 потоков OMNEO, 16 из которых могут быть зашифрованы;
- принимает 64 потока OMNEO, 16 из которых могут быть зашифрованы, и передает их как 64 потока Dante™;
- преобразует несколько потоков OMNEO, зашифрованных с одним многоадресным или многоадресным потоком, в поток Dante™ с несколькими одноадресными или многоадресными потоками;
- поддерживает статическую маршрутизацию с контроллером Dante на стороне Dante™ и динамическую маршрутизацию (AES70) на стороне OMNEO;
- обеспечивает непрерывную избыточность на стороне Dante™ и избыточность RSTP на стороне OMNEO;
- позволяет использовать Dante Domain Manager™ в сочетании с системами OMNEO.



### Замечание!

При использовании входов или выходов 17–64 OMNEO система DICENTIS автоматически переводит эти потоки в режим без шифрования.



### Замечание!

Необходимо обновить шлюз Dante, используя микропрограмму, поставляемую с системой DICENTIS. Для загрузки правильной микропрограммы как на стороне DICENTIS, так и на стороне Dante™ можно использовать средство загрузки микропрограммы.

Для настройки стороны OMNEO используется приложение Meeting:

1. Откройте приложение Meeting.
2. Перейдите в раздел **Настройка > Комнаты > Рабочий язык и маршрутизация языков**.

Более подробную информацию см. в разделе *Рабочий язык и маршрутизация языков*, Страница 97.

Для настройки стороны Dante™ используйте контроллер Dante или Dante Domain Manager™.

Для настройки сетевого режима на стороне Dante™ используется OMNEO Control. Дополнительные сведения можно найти в руководстве по OMNEO Control. Программное обеспечение OMNEO Control и руководство к нему можно скачать по адресу: <https://licensing.boschsecurity.com/omneo>.

**Замечание!**

OMN-DANTEGTW может принимать до 16 потоков, передаваемых из одного потока передатчика. Если он принимает 17 или более потоков из одного и того же потока передатчика, ни один из потоков не будет звуковым.

---

## 16 Советы и рекомендации

В этой главе содержится информация о следующем:

- *Изменение параметров NetTime, Страница 147*
- *Настройка секретарского ПК для использования в других VLAN как сервер DICENTIS, Страница 148*
- *Отключение шифрования управления, Страница 149*
- *Создание резервной копии базы данных, Страница 149*
- *Восстановление базы данных, Страница 149*
- *Обновление базы данных до текущей версии, Страница 150*
- *Создание чистой базы данных, Страница 150*
- *Удаление базы данных, Страница 150*
- *Подключение DICENTIS к (удаленному) SQL-серверу, Страница 150*
- *Возврат к предыдущей версии программного обеспечения DICENTIS, Страница 153*
- *Возврат версии 4.1 или более поздней версии программного обеспечения DICENTIS до версии 4.0 или более ранней версии, Страница 154*
- *Установка образа сервера на другом компьютере, Страница 158*
- *Восстановление работоспособности устройств в отказоустойчивом режиме, Страница 159*
- *Замена неисправного устройства, Страница 159*
- *Загрузка файлов и доступ к ним, Страница 159*
- *Настройка формата даты и времени мультимедийного устройства DICENTIS, Страница 161*
- *С помощью фиксированного IP-адреса для сервера DICENTIS в системе DICENTIS с поддержкой ARNI, Страница 162*
- *Выбор сетевого интерфейса для работы с DICENTIS, Страница 162*
- *Отключение питания сервера с помощью кнопки питания, Страница 163*
- *Потоки камеры и презентации, Страница 163*
- *Создание резервной копии и восстановление обзорной конфигурации, Страница 163*
- *Настройка совместимых устройств Dante™, Страница 164*
- *Установка PIN-кода для устройства Dante™, Страница 164*
- *Добавление приложений сторонних производителей на устройство, Страница 165*
- *Добавление дополнительных клавиатур на устройство, Страница 165*
- *При изменении пунктов повестки дня приложения Android сторонних производителей находятся в верхней части экрана мультимедийного устройства, Страница 166*
- *Создание сертификатов с помощью инструмента командной строки, Страница 167*
- *Удаление неиспользуемых изображений, Страница 168*
- *Обнаружение камер стандарта ONVIF, Страница 168*
- *Безопасный вход в API .NET для API-приложений (включая Synoptic), Страница 169*
- *Обновление регистрации планшетов, Страница 169*

### 16.1 Изменение параметров NetTime

NetTime используется для синхронизации таймеров в конференц-системе DICENTIS. Если конференц-система DICENTIS используется в корпоративной среде, возможно, потребуется изменить параметры NetTime.

Для изменения этих параметров выполните следующие действия.

1. Щелкните правой кнопкой мыши значок **NetworkTime** в области уведомлений и выберите **Свойства** -> **Настройки...**

2. Введите правильное имя хоста или IP-адрес сервера времени в своей среде. Как правило, сервер времени совпадает с сервером DHCP. За дополнительными сведениями обращайтесь в свой местный ИТ-отдел.
  3. Нажмите кнопку **ОК**.
  4. Щелкните **Остановить**, а затем **Запустить**, чтобы активировать новые настройки.
- ПРИМЕЧАНИЕ:** не забудьте изменить время Windows службы на **Автоматическое** после удаления NetTime.

## 16.2

### Настройка секретарского ПК для использования в других VLAN как сервер DICENTIS

#### Фоновая информация

Секретарь (или сотрудник-администратор) должен использовать приложение Meeting на своем ПК для подготовки совещания. Если компьютер секретаря находится не в той же сети VLAN, что и сервер DICENTIS, приложение Meeting не может обнаружить сервер DICENTIS. Это обусловлено тем, что устройства DICENTIS и приложение Meeting используют протокол DNS-SD, который не работает между разными сетями VLAN. Если необходимо, технический специалист должен выполнить следующую процедуру для настройки приложения Meeting на ПК секретаря, чтобы наладить связь с сервером DICENTIS.

#### Процедура

На ПК секретаря:

1. Отправьте ping-запрос на сервер DICENTIS:
  - Нажмите кнопку-логотип **Начать**.
  - Введите **command** в поисковое поле, а затем выберите **Командную строку** в разделе **Программы**.
  - Введите **ping** [имя сервера DICENTIS].
  - Нажмите клавишу **Ввод** для отправки ping-запроса на сервер DICENTIS.
2. Если сервер DICENTIS не отвечает, может потребоваться помощь вашего локального ИТ-отдела. Если сервер DICENTIS по-прежнему не отвечает, можно вместо него использовать IP-адрес. Тем не менее такой способ не рекомендуется, так как IP-адреса могут меняться.
3. Создайте ярлык приложения Meeting на рабочем столе (используйте файл **Bosch.Dcnm.UserInterfaces.MeetingManager.exe** из каталога **C:Program Files (x86)BoschDICENTIS directory**).
4. Щелкните правой кнопкой мыши на ярлыке, а затем выберите **Свойства**.
5. На вкладке ярлыка обновите целевой объект путем добавления сервера, к которому требуется подключить ПК:
  - **Использование:** **Bosch.Dcnm.Userinterfaces.MeetingManager.exe** [/ сервер «имя сервера»]  
дополнительный параметр сервера с именем хоста или IP-адресом DCNM-сервера
  - **Пример:** **Bosch.Dcnm.Userinterfaces.MeetingManager.exe /server COMPUTERTNAME.network.com**
6. Щелкните правой кнопкой мыши на ярлыке. После этого вы сможете подключиться к удаленному серверу с помощью приложения Meeting.

#### Дополнительная информация

- **/window:** запускает интерфейс приложения Meeting в отдельном окне (а не на весь экран).

- `/?`: выводится сообщение с описанием командной строки.

## 16.3 Отключение шифрования управления

Шифрование управления можно отключить, выполнив следующие действия:

1. Измените следующий файл: **Bosch.Dcnm.Services.DeviceService.Main.exe.config**, расположенные в: **C:\Program Files\Bosch\DICENTIS**
  2. Измените:  

```
<add key="OcpControlSecurityForced" value="true"/>
```

на:  

```
<add key="OcpControlSecurityForced" value="false"/>
```
  3. Перезапустите службы, используя консоль сервера.
  4. Измените:  

```
<add key="OcpControlSecurityEnabled" value="true"/>
```

на:  

```
<add key="OcpControlSecurityEnabled" value="false"/>
```
  5. Выключите систему с помощью приложения Meeting.
  6. Перезапустите службы, используя консоль сервера и питание.
  7. Включите систему с помощью приложения Meeting.
- Для включения шифрования управления снова установите значения «true» и перезапустите службы.

## 16.4 Создание резервной копии базы данных

1. Остановите службы DICENTIS с помощью консоли сервера DICENTIS.
  2. Откройте командную строку в **Режиме администратора**.
  3. Перейдите в папку **C:\Program Files\Bosch\DICENTIS**.
  4. Запустите **DcnmDatabaseConsole.exe -b**.  
Резервная копия будет сохранена в папку **C:\Program Files\Microsoft SQL Server\MSSQL15.SQLDICENTIS2019\MSSQL\DATA\DcnmBackup**.
  5. Перезапустите службы DICENTIS с помощью консоли сервера DICENTIS.
- Примечание.** Для изменения местоположения или имени резервной копии используйте эту команду: **DcnmDatabaseConsole.exe -b [имя файла и местоположение]**. Если файл уже существует, он будет дополнен последним резервным копированием.

## 16.5 Восстановление базы данных

1. Остановите службы DICENTIS с помощью консоли сервера DICENTIS.
2. Откройте командную строку в **Режиме администратора**.
3. Перейдите в папку **C:\Program Files\Bosch\DICENTIS**.
4. Запустите **DcnmDatabaseConsole.exe -r <имя файла и местоположение базы данных>**.  
**Примечание.** Можно восстановить только файлы **\*.bak**, созданные при создании резервной копии.  
**Примечание.** Команда восстановления *не* обновляет базу данных до текущей версии. Чтобы обновить базу данных до текущей версии, см. раздел Обновление базы данных до текущей версии.  
**Примечание.** Если резервная копия находится в папке **C:\Program Files\Microsoft SQL Server\MSSQL12.SQLDICENTIS2014\MSSQL\DATA\DcnmBackup** или **C:\Program**

- Files\Microsoft SQL Server\MSSQL10\_50.SQLEXPRESS\MSSQL\DATA\DcnmBackup**, отобразится уведомление об ошибке, поскольку SQL2019 не имеет доступа к базам данных SQL2014 или SQL2008. Скопируйте резервную копию в папку **C:\temp**.
5. Перезапустите службы DICENTIS с помощью консоли сервера DICENTIS.

## 16.6 Обновление базы данных до текущей версии

1. Остановите службы DICENTIS, используя консоль сервера DICENTIS.
2. Откройте командную строку в **Режиме администратора**.
3. Перейдите в папку **C:\Program Files\Bosch\DICENTIS**.
4. Для обновления базы данных до текущей версии запустите **DcnmDatabaseConsole.exe**.
5. Перезапустите службы DICENTIS, используя консоль сервера DICENTIS.

## 16.7 Создание чистой базы данных

1. Остановите службы DICENTIS, используя консоль сервера DICENTIS.
2. Откройте командную строку в **Режиме администратора**.
3. Перейдите в папку **C:\Program Files\Bosch\DICENTIS**.
4. Запустите **DcnmDatabaseConsole.exe -n**.
5. Перезапустите службы DICENTIS, используя консоль сервера DICENTIS.

## 16.8 Удаление базы данных

Удаление базы данных приведет к удалению файлов базы данных. Система не сможет работать без создания новой базы данных или восстановления предыдущей базы данных. Эта функция используется для удаления базы данных, если необходимо вернуться к предыдущей версии.

1. Остановите **службы** DICENTIS, используя **консоль сервера** DICENTIS.
2. Откройте командную строку в **Режиме администратора**.
3. Перейдите в папку **C:\Program Files\Bosch\DICENTIS**.
4. Для удаления базы данных выполните команду **DcnmDatabaseConsole.exe -x**.

**Примечание:** без базы данных система DICENTIS не будет нормально функционировать. Для продолжения работы необходимо заново создать или восстановить базу данных.

## 16.9 Подключение DICENTIS к (удаленному) SQL-серверу

Система DICENTIS использует переменные среды для доступа к базе данных. Если переменные среды отсутствуют, используются значения по умолчанию. Для имени базы данных и сервера базы данных используются следующие переменные среды:

MMCN_DB_SERVER	Имя компьютера сервера базы данных и имя экземпляра сервера. Формат: <b>имя_компьютера\имя_экземпляра</b> (имя экземпляра может быть опущено при использовании экземпляра по умолчанию; если используется локальный компьютер, именем компьютера может быть точка («.»)). По умолчанию: <b>.\SQLDICENTIS2019</b>
----------------	--

MMCN_DB_USER_ID	Идентификатор пользователя SQL-сервера (аутентификация SQL). При отсутствии используется встроенная аутентификация.
MMCN_DB_PW	Пароль SQL-сервера (аутентификация SQL). Действителен только в сочетании с MMCN_DB_USER_ID.
MMCN_DB_DATABASE	Имя базы данных DICENTIS. По умолчанию: <b>DcnmDatabase</b>

**Примечание.** В DICENTIS используются две базы данных: **DcnmDatabase** — для хранения всей конфигурации и **DcnmLoggingDatabase** — для хранения журнала. С помощью переменных среды **DcnmDatabase** можно перенаправить на другой сервер или базу данных. Базу данных **DcnmLoggingDatabase** перенаправить невозможно. База данных журнала всегда находится на сервере по умолчанию (.\\SQLDICENTIS2019).

### Создание новой переменной среды

Чтобы создать новую переменную среды:

1. Щелкните правой кнопкой мыши «This PC» \ Properties \ Advanced system settings \ Environment Variables \ System variable \ New («Этот компьютер» \ Свойства \ Дополнительные параметры системы \ Переменные среды \ Системные переменные \ Создать).
2. Введите требуемое имя переменной.
3. Введите требуемое содержимое переменной.

### Создание базы данных на SQL-сервере

- Для создания базы данных используется консольный инструмент DcnmDatabaseConsole.exe. Если этот инструмент необходимо скопировать, должны быть скопированы следующие файлы:

DcnmDatabaseConsole.exe

Инструмент DcnmDatabaseConsole также использует переменные среды для создания базы данных. Поэтому после настройки переменных среды и открытия окна консоли удаленная база данных создается с использованием «DcnmDatabaseConsole -n».

**Примечание.** При использовании DcnmDatabaseConsole.exe учетные данные пользователя должны иметь права, необходимые для создания базы данных.

Переменные среды можно переопределить, передав аргументы в DcnmDatabaseConsole.exe (для получения справки о синтаксисе командной строки и возможных параметрах выполните команду с параметром -?):

- -s — для передачи имени сервера и имени экземпляра
- -u — для передачи идентификатора пользователя для аутентификации средствами SQL (если этот параметр опущен, используется аутентификация Windows)
- -p — для передачи пароля пользователя
- -d — для передачи имени базы данных

### Удаленный и целевой компьютеры

DcnmDatabaseConsole.exe также включает параметры командной строки для выполнения резервного копирования и восстановления базы данных. При использовании в сочетании с удаленным SQL-сервером эти функции недоступны или ограниченно доступны.

**Удаленный компьютер:** компьютер, на котором работают службы DICENTIS.

- С удаленного компьютера может быть создана новая база данных.
- С удаленного компьютера можно запустить резервное копирование базы данных.

**Целевой компьютер:** компьютер, на котором работает база данных.

- Базу данных можно восстановить только с целевого компьютера.

#### Пример аутентификации Windows

В этом примере показано использование аутентификации Windows для подключения к удаленному SQL-серверу с именем **SQLENT1** на компьютере **SQLSRV**.

Для данной системы используется база данных **MainConfHall**:

Переменная среды	Значение
MMCN_DB_SERVER	SQLSRV\SQLENT1
MMCN_DB_DATABASE	MainConfHall

#### Создание базы данных

##### Удаленная работа

```
DcnmDatabaseConsole -n
```

##### На целевом компьютере

```
DcnmDatabaseConsole -s \SQLENT1 -d MainConfHall -n
```

#### Пример аутентификации SQL

В этом примере показано использование аутентификации SQL для подключения к удаленному SQL-серверу с именем **SQLENT2** на компьютере **SQLSRV**.

Используйте следующие имя пользователя и пароль: **DcnmUser** и **P@ssw0rd**.

Используется база данных **ConfHall53**:

Переменная среды	Значение
MMCN_DB_SERVER	\\SQLSRV\SQLENT2
MMCN_DB_DATABASE	ConfHall53
MMCN_DB_USER_ID	DcnmUser
MMCN_DB_PW	P@ssw0rd

#### Создание базы данных

##### Удаленная работа

```
DcnmDatabaseConsole -s \\SQLSRV\SQLENT2 -d ConfHall53 -u DcnmUser -p P@ssw0rd -n
```

##### На целевом компьютере

```
DcnmDatabaseConsole -s .\SQLENT2 -d ConfHall53 -u DcnmUser -p P@ssw0rd -n
```

#### Пример аутентификации SQL в экземпляре по умолчанию

В этом примере показано использование аутентификации SQL для подключения к SQL-серверу по умолчанию на компьютере **SQLSRV**. Это тот же пример, который использовался в предыдущей версии, однако подключение выполняется к определенному экземпляру SQL-сервера по умолчанию.

Используйте следующие имя пользователя и пароль: **DcnmUser** и **P@ssw0rd**.

Используется база данных **ConfHall53**:



Переменная среды	Значение
MMCN_DB_SERVER	\\SQLSRV
MMCN_DB_DATABASE	ConfHall53
MMCN_DB_USER_ID	DcnmUser
MMCN_DB_PW	P@ssw0rd

**Примечание.** В этом случае термин Integrated Security=True удаляется.

#### Создание базы данных

##### Удаленная работа

```
DcnmDatabaseConsole -n
```

**Примечание.** Если параметры не заданы, используются переменные среды. Если параметры заданы, они переопределяют переменные среды.

##### На целевом компьютере

```
DcnmDatabaseConsole -s . -d ConfHall53 -u DcnmUser -p P@ssword -n
```

## 16.10

### Возврат к предыдущей версии программного обеспечения DICENTIS

Если удалить программное обеспечение DICENTIS и установить предыдущую версию, система не будет работать, поскольку текущая версия базы данных не совместима с предыдущей версией.

Необходимо восстановить базу данных предыдущей версии или удалить текущую базу данных.

Удалите текущую базу данных, чтобы можно было установить предыдущую версию программного обеспечения.

См. раздел *Удаление базы данных*, Страница 150.

Удаление текущей версии:

- Щелкните значок Windows **Пуск** и выберите **Панель управления > Программы и компоненты**.
- Вручную удалите следующие программы.
  - ARNI Configuration Tool.
  - Bosch DICENTIS.
  - Bosch DNS-SD Service, после этого удаления система выполнит перезагрузку.
  - OMNEO ARNI Firmware.
  - OMNEO Firmware Upload Tool.
  - OMNEO Docent.
- Перезапустите ПК.
- Установите предыдущую версию программного обеспечения DICENTIS, как описано в разделе *Установка пакета программного обеспечения DICENTIS*, Страница 30.

Восстановление резервной копии базы данных предыдущей версии.

См. раздел *Восстановление базы данных*, Страница 149.

Обновление базы данных до версии установленного программного обеспечения:

1. Остановите службы DICENTIS, используя консоль сервера DICENTIS.
2. Откройте командную строку в **Режиме администратора**.
3. Перейдите в папку **C:\Program Files\Bosch\DICENTIS**.
4. Для обновления базы данных до текущей версии запустите **DcnmDatabaseConsole.exe**.
5. Перезапустите службы DICENTIS, используя консоль сервера DICENTIS.

## 16.11

### Возврат версии 4.1 или более поздней версии программного обеспечения DICENTIS до версии 4.0 или более ранней версии

При понижении версии 4.1 или более поздней версии до версии 4.0 или более ранней версии будет использоваться последняя база данных, созданная с использованием этих более ранних версий. Начиная с версии 4.1, используется база данных, отличающаяся от базы данных, которая использовалась в версии 4.0 и более ранних версиях.

Удаление текущей версии:

1. Щелкните значок Windows **Пуск** и выберите **Панель управления > Программы и компоненты**.
2. Вручную удалите следующие программы.
  - ARNI Configuration Tool.
  - Bosch DICENTIS.
  - Bosch DNS-SD Service, после этого удаления система выполнит перезагрузку.
  - OMNEO ARNI Firmware.
  - OMNEO Firmware Upload Tool.
  - OMNEO Docent.
3. Перезапустите ПК.
4. Установите предыдущую версию программного обеспечения DICENTIS, как описано в разделе *Установка пакета программного обеспечения DICENTIS, Страница 30*.

Если установка завершится сбоем с уведомлением о несовместимости базы данных, удалите свою базу данных.

**Примечание.** Это приведет к удалению всей конфигурации.

1. Остановите **SQL-сервер (SQLEXPRESS)** через «Службы».
2. Удалите файлы **DcnmDatabase\_log.LDF** и **DcnmDatabase.mdf** в папке **C:\Program Files\Microsoft SQL Server\MSSQL12.SQLDICENTIS2014\MSSQL\DATA**.
3. Перезапустите сервер DICENTIS.
4. Установите предыдущую версию программного обеспечения DICENTIS, как описано в разделе *Установка пакета программного обеспечения DICENTIS, Страница 30*.

## 16.12

### Для версий конференц-системы DICENTIS до 4.40

**Описание средства активации**

- Окно **Коды выполнения лицензии**: показывает активированные в системе коды выполнения лицензии. Если активировано несколько кодов, строка **Все коды** отображается вверху окна **Коды выполнения лицензии**. При выборе строки кодов выполнения лицензии соответствующие лицензии отображаются в области **Список лицензий и количество**. Строки кодов лицензии имеют следующие цветовые коды.
  - Черный: код выполнения лицензии в порядке.

- Оранжевый: к коду выполнения лицензии нет доверия, и его необходимо восстановить.
- Серый и зачеркнутый: код выполнения лицензии возвращен, ожидается удаление ответа.
- Серый и зачеркнутый: срок действия кода лицензии истек (ограничен). Верните лицензию, чтобы очистить систему.
- Окно **«Список лицензий и количество»**: в этом окне отображаются сведения о каждой лицензии, включая **«Кол-во»** (число лицензий), **«Номер заказа»**, **«Описание»**, **«Активирована»** (дата активации лицензии) и **«Истек срок действия»** (дата истечения срока действия лицензии).
- В окне **Соглашение на техническую поддержку программного обеспечения** указана дата окончания соглашения на обновление программного обеспечения (SMA). Если дата окончания SMA наступила, она становится красной, а внизу окна отображается дополнительный текст **Система не работает! Требуется дополнительное SMA**.
- Окно **Добавить код выполнения лицензии**: используется для добавления кодов лицензий. Код выполнения лицензии может состоять из одной или нескольких лицензий, которые добавляют дополнительные функциональные возможности к системе.
- **Вернуть коды выполнения лицензии**: с помощью этой кнопки при необходимости можно вернуть коды выполнения лицензии или сами лицензии. Используйте эту функцию, если лицензия больше не требуется для системы, например при необходимости установить программное обеспечение на другом сервере.

**Замечание!**

Обновить версию средства активации можно, нажав кнопку **Обновить лицензию** (онлайн-режим) или загрузив файл ответа на сайте активации и обработав этот файл в средстве активации (оффлайн-режим).

**16.12.1****Первоначальная активация системы**

Первоначальная активация системы выполняется следующим образом.

- Перед началом убедитесь в наличии:
  - идентификатора активации (отправляется по электронной почте после приобретения лицензии на программное обеспечение);
  - прав доступа технического специалиста;
  - подключенного к Интернету ПК;
  - USB-накопителя (для активации в оффлайн-режиме).

**Замечание!**

Для выполнения следующих действий ваша учетная запись пользователя должна иметь «права доступа технического специалиста». Эти права доступа может предоставить пользователь с правами «Администратор» вашей организации.

На серверном ПК.

- Запустите средство активации DICENTIS, нажав правой кнопки мыши **Консоль сервера DICENTIS** на панели задач Windows, а затем выбрав **Активировать лицензии**.
- Нажмите кнопку **Добавить код выполнения лицензии**.

- Введите все необходимые данные, включая идентификатор активации. Идентификатор активации находится на странице **Обзор сайта активации системы** (см. раздел *Обзор, Страница 138*) и в сообщении, которое отправляется по электронной почте после приобретения лицензии на программное обеспечение.

#### Активация в режиме онлайн

- На вкладке **Онлайн** введите **Имя пользователя** и **Пароль** для сайта дилера, а затем нажмите **Активировать лицензию**.
- На панели сообщений **Ход выполнения** будут отражаться сообщения о состоянии во время процесса активации.
- Перезапустите службы, нажав правой кнопкой мыши **Перезапустить службы** (см. *Консоль сервера, Страница 34* *Консоль сервера, Страница 34*). После этого система будет активирована.

#### Замечание!



Если для подключения к Интернету необходимо настроить прокси-сервер, можно нажать **«Используйте эту ссылку для настройки параметров прокси-сервера»** для непосредственного доступа к параметрам прокси-сервера. Здесь установите флажок **Обходить прокси-сервер для локальных адресов**, чтобы обеспечить правильное отображение логотипов и изображений в локальной сети.

#### Активация в автономном режиме

На серверном ПК:

- На вкладке **Offline** нажмите кнопку **Создать запрос** и сохраните **Файл запроса** на USB-накопителе.
- Не закрывайте инструмент активации, чтобы легко обработать **Файл ответа** на веб-сайте активации.
  - **Примечание.** Кнопка **Создать запрос** доступна только при наличии идентификаторов активации в списке.
- На компьютере с доступом в Интернет откройте веб-сайт <https://licensing.boschsecurity.com>:
- Войдите в систему с использованием собственных имени пользователя и пароля (с правами доступа технического специалиста).
- Перейдите на вкладку **Управление лицензиями**.
- Используйте USB-накопитель, чтобы обработать **Файл запроса** на этой странице.
- Обработав **Файл запроса**, сохраните **Файл ответа** на USB-накопителе.

Снова на серверном ПК:

- Вставьте USB-накопитель.
- Нажмите кнопку **Обработать ответ** в окне **Добавить код выполнения лицензии**.
- Отправьте **Файл ответа**.
- Перезапустите службы, нажав правой кнопкой мыши **Перезапустить службы** (см. *Консоль сервера, Страница 34*). После этого система будет активирована.

## 16.12.2

### Добавление дополнительных кодов выполнения лицензий/лицензий

При необходимости добавить в систему дополнительные коды выполнения лицензии или лицензии нужно убедиться в наличии действующего соглашения SMA. Это обеспечит правильную работу новейших функций DICENTIS.

**Внимание!**

В случае обновления системы DICENTIS без действующего соглашения SMA система может перестать функционировать.

**16.12.3****Возврат и восстановление лицензии****Возврат лицензии**

Используйте функцию **Возврат лицензии** инструмента активации для следующих целей:

- возврат лицензии;
- выпуск лицензии; если вы хотите иметь возможность установить ПО DICENTIS на другой сервер.

Вы можете вернуть лицензии как в онлайн-, так и в оффлайн-режимах.

Для возврата лицензии в онлайн-режиме:

1. Нажмите кнопку **Вернуть коды выполнения лицензии**.
2. На вкладке **Онлайн** введите **Имя пользователя** и **Пароль** для сайта дилера, а затем нажмите кнопку **Вернуть коды выполнения лицензии**, чтобы вернуть коды выполнения лицензии.

Для возврата лицензии в оффлайн-режиме:

1. Нажмите кнопку **Вернуть коды выполнения лицензии**.
2. На вкладке **Offline** выберите коды выполнения лицензии, которые требуется вернуть.
3. Не забудьте нажать кнопку **Обработать ответное сообщение**, чтобы завершить процесс.

Процедура на веб-сайте аналогична активации лицензии.

**Восстановление лицензии**

При повреждении лицензии программное обеспечение будет работать неправильно. На консоли сервера отразится ошибка с предупреждением о таком повреждении. Затем в инструменте активации включится кнопка **Восстановить лицензию**.

Чтобы восстановить лицензию, нажмите кнопку **Восстановление лицензии** и следуйте инструкциям на экране. Процедура на веб-сайте аналогична активации лицензии. См. *Добавление дополнительных кодов выполнения лицензий/лицензий, Страница 156*.

**16.13****Создание резервной копии файла лицензии FNP**

**ПРИМЕЧАНИЕ.** При новом способе лицензирования эта функция больше не требуется. После установки лицензий в системе для файлов лицензий должно быть сделано резервное копирование. Это позволит избежать потери лицензий в случае, если жесткий диск с лицензиями сломается или будет отформатирован. Каталог следует сохранить в надежном месте, предпочтительно на другой жесткий диск.

Для этого выполните следующие действия.

1. Остановите все службы «Bosch DICENTIS», включая диспетчер лицензий **Bosch DICENTIS** и службы **FlexNet Licensing Server 64**<sup>1</sup>. Всегда выполняйте это действие перед выполнением резервного копирования и восстановления.

2. Чтобы выполнить резервное копирование хранилища, копируйте **C:\ProgramData\FlexNet** в резервное местоположение.
3. Для восстановления скопируйте эти файлы на ПК, где они изначально хранились.

**Замечание!**

Обычно папки и файлы скрыты в Windows. Измените настройки проводника, чтобы отобразить их, выбрав: Организации > Параметры папки и поиска > Вид.

## 16.14

### Установка образа сервера на другом компьютере

Для повышения производительности и/или экономии места сервер изображений DICENTIS можно установить на другом компьютере:

1. Откройте DVD.
2. Найдите файлы **DCNmCertificate.msi**, **DCNmApi.msi**, **DCNmServerTools.msi** и **DCNmImageServer.msi**.
3. Выполните вход на компьютер, на котором необходимо установить образ сервера.
4. Установите **DCNmCertificate.msi**.
5. Установите **DccnmApi.msi**.
6. Установите **DCNmServerTools.msi** и **DccnmImageServer.msi**.
7. Запишите имя компьютера или IP-адрес и порт, который используется серверным образом.
  - (значение по умолчанию 31418).

В целях обеспечения безопасности установите сертификат сервера на компьютере-сервере изображений. Если для создания сертификата сервера на ПК с сервером изображений используется закрытый корневой сертификат компьютера-сервера DICENTIS, клиентскому компьютеру требуется загрузить только один сертификат для веб-сервера DICENTIS (синоптическое управление, протокол Conference) и для сервера изображений (изображения участников, логотип).

1. Откройте **Диспетчер сертификатов** на компьютере-сервере изображений.
2. Откройте корневой сертификат.  
Используйте <имя>-private.pfx и пароль корневого сертификата, который также используется на компьютере-сервере DICENTIS.
3. Введите соответствующую информацию в полях **Сертификат сервера**.
4. Щелкните **Создать и установить**, чтобы создать сертификат сервера и установить его на компьютере-сервере изображений.

**Замечание!**

Для создания сертификата сервера на компьютере-сервере изображений требуются <имя>-private.pfx и пароль корневого сертификата с компьютера-сервера DICENTIS. Если получить их невозможно, на компьютере-сервере DICENTIS необходимо создать и установить новый корневой сертификат и сертификат сервера.

Чтобы изменить местоположение службы образа:

1. Запустите приложение Meeting.
2. Перейдите к **Настройки > Помещения**.

3. Введите URL-адрес нового сервера изображений в поле **URL-адрес сервера изображений**.  
**Пример.** Для компьютера с именем CITYCOUNCILIMAGESERVER и порта 31418 введите следующий URL-адрес: **https://CITYCOUNCILIMAGESERVER:31418/**.
4. Нажмите **Проверить подключение к серверу изображений**, чтобы убедиться, что новый сервер изображений DICENTIS исправен.
5. Нажмите **Применить**, чтобы сохранить URL-адрес нового сервера изображений.

## 16.15

### Восстановление работоспособности устройств в отказоустойчивом режиме

Несмотря на то что для обеспечения работоспособности системы было предпринято множество усилий, возможна ситуация, когда устройство DICENTIS переходит в отказоустойчивый режим, требующий перезагрузки микропрограммы. Для перезагрузки микропрограммы:

1. Включите питание устройства.
2. Запустите **Инструмент для загрузки микропрограммы**. Через какое-то время инструмент загрузки микропрограмм покажет окно **устройств в отказоустойчивом режиме** с идентификатором неисправного устройства.
3. Подождите, пока устройство не отобразится в специальной вкладке в инструменте загрузки микропрограмм (DCNM-APS / DCNM-APS2, DCNM-PS2 или DCNM-MMD2 / дискуссионное устройство DICENTIS).
4. Закройте **инструмент для загрузки микропрограммы**. Устройство снова исправно.

## 16.16

### Замена неисправного устройства

Неисправное устройство можно с легкостью заменить без реконфигурации. Для этого выполните следующие действия.

1. Замените неисправное устройство.
2. При необходимости обновите запасное устройство, установив нужную версию микропрограммы.
3. Выберите: **Настроить > Места и устройства > Назначение мест**.
4. Отмените назначение неисправного устройства с места, используя кнопку **Отменить назначение устройств месту**. Запишите номер и имя неисправного устройства (см. наклейку на нижней крышке устройства).  
**Совет:** сфотографируйте эту наклейку на мобильный телефон.
5. Когда включена функция **Автоматическое назначение мест**, при замене устройства сначала требуется отменить назначение с текущего места, а затем назначить нужное место. Отмените назначение заменяемого устройства с места, используя кнопку **Отменить назначение устройств месту**.
6. Назначьте заменяемое устройство для нужного места, используя кнопку **Назначить устройство месту**.
7. Удалите пустое место, используя кнопку **Удалить пустые места**.

## 16.17

### Загрузка файлов и доступ к ним

#### Фоновая информация

Во время совещания участники могут открывать и просматривать файлы (документы, изображения, презентации и т. п.), щелкая синюю гиперссылку **Подробнее** на мультимедийных устройствах (только DCNM-MMD2). Гиперссылка **Подробнее** отображается для:

- каждого совещания,
- каждого пункта повестки дня и
- каждой сессии голосования.

Участники смогут воспользоваться этой гиперссылкой при соблюдении следующих условий:

- документы загружены в систему управления содержимым (CMS) клиента и
- на странице «Подготовка» введен URL-адрес (ссылка) для:
  - каждого совещания (см. *Сведения о заседании, Страница 59*),
  - каждого пункта повестки дня (см. *Подробные сведения о теме обсуждения, Страница 63*) и
  - каждой сессии голосования (см. *Сведения о сессии голосования, Страница 64*).

При необходимости можно создать папки документов. Так, можно создать отдельные папки «Совещание», «Повестка дня» и «Голосование» для хранения соответствующих документов либо папку «Совещание» для хранения всех документов.

Преимущество использования отдельных папок заключается в том, что при нажатии одной из гиперссылок **Подробнее** будут доступны только релевантные документы, то есть при нажатии гиперссылки **Подробнее** для голосования отобразятся только документы, имеющие отношение к голосованию. Недостаток заключается в необходимости указания отдельных гиперссылок для каждой папки на странице «Подготовка».

В демонстрационных целях веб-сервер для документов совещания можно установить вручную: **Инструменты** > **DCNmMeetingDocuments.msi**. Это простой веб-сайт, позволяющий просматривать документы. Каталог документов совещания создается на диске сервера, на котором имеется больше всего свободного места.

**Примечание.** Это не обязательно будет диск C.

#### Задачи технического специалиста

Настройка каталога **meetingdocuments**:

1. Используйте диспетчер Интернет-служб (IIS) и просмотрщик (inetmgr) для выбора диска, на который необходимо установить **meetingdocuments**.
2. Сделайте каталог **meetingdocuments** общим, чтобы секретарь имел к нему доступ.
3. Создайте ярлык к каталогу **meetingdocuments** на компьютере секретаря.

Создайте одну или более папок на веб-сайте DcnmMeetingDocuments.

1. В папке **meetingdocuments** создайте по папке для каждого совещания, например **meeting\_1**, **meeting\_2**, **meeting\_3**. В этих папках хранятся документы, отображаемые при нажатии гиперссылки **Подробнее**.
2. Дополнительно: в каждой из папок совещания создайте папки для каждого пункта повестки дня и для каждой сессии голосования, например **agenda\_1**, **agenda\_2**, **voting round\_1** и **voting round\_2**.

#### Задачи секретаря

Загрузите файлы в каталог **meetingdocuments**:

1. Нажмите ярлык каталога **meetingdocuments** или используйте проводник для перехода к **Drive):\inetpub\wwwroot\DcnmMeetingDocuments**.
2. Убедитесь, что технический специалист создал нужные папки, как описано в разделе **Задачи технического специалиста**. См. предыдущий раздел



3. Загрузите файлы (документы, изображения и презентации) в соответствующие папки.

Введите URL-адреса (ссылки) на совещание и пункты повестки дня:

- Используйте следующий формат для создания URL-адреса (ссылки) на совещание и пункты повестки дня: `<br />1<b>2http://<IP-адрес серверного ПК DICENTIS>:31415/Default.aspx</b>`
  - Если у каждого совещания имеется собственный каталог с документами, URL-адреса (ссылки) должны иметь следующий формат:  
**http://<IP-адрес серверного ПК DICENTIS>: 31415/Default.aspx?meeting=<название папки, используемой для данного совещания>**
  - Если у каждой повестки дня есть собственный каталог с документами, URL-адреса (ссылки) должны иметь следующий формат:  
**http://<IP-адрес серверного ПК DICENTIS>: 31415/Default.aspx?meeting=<название папки, используемой для данного совещания>& agenda=<название папки с документами для данного пункта повестки дня >**
- См.:
- *Сведения о заседании, Страница 59*
  - *Подробные сведения о теме обсуждения, Страница 63*
  - *Сведения о сессии голосования, Страница 64*

Проверьте URL-адреса (ссылки)

1. Активируйте каждое совещание и убедитесь, что ссылки на документы совещания отображаются при нажатии гиперссылки **Подробнее**.
2. Дополнительно: сделайте это для каждого пункта повестки дня и каждой сессии голосования на совещании.

## 16.18

### Настройка формата даты и времени мультимедийного устройства DICENTIS

На мультимедийных устройствах DICENTIS (DCNM-MMD и DCNM-MMD2) используются следующие настройки даты и времени с серверного ПК:

- Часовой пояс
- Параметры перехода на летнее время
- Формат времени (краткий)
- Формат даты (краткий)

Для правильной настройки этих параметров выполните следующие действия:

1. Настройка формата даты и времени на серверном ПК
  - Откройте **Панель управления**.
  - Выберите **Изменение форматов даты, времени и чисел**.
  - На странице-вкладке **Форматы** (или «Регион») настройте параметры **Краткий формат даты** и **Краткий формат времени**.

При желании можно также создать собственный формат даты и времени.

**Примечание:** слишком длинное обозначение не уместится на дисплее устройства.

  - Выберите **Применить**.
2. Настройте сервер так, чтобы эти параметры стали частью административных параметров.
  - Откройте страницу-вкладку **Административный** (в разделе «Регион»).
  - Нажмите кнопку **Копировать параметры...**

- Установите флажок.
  - Экран приветствия и учетные записи систем.
  - Нажмите кнопку **ОК**.
3. Подождите минуту и убедитесь, что формат в DCNM-MMD обновился.

## 16.19

### С помощью фиксированного IP-адреса для сервера DICENTIS в системе DICENTIS с поддержкой ARNI

Для использования с компьютера в системе DICENTIS, которой требуется назначить фиксированный IP-адрес, необходимо установить следующие настройки.

1. Перейдите в раздел **Панель управления > Сеть и Интернет > Просмотр состояния сети и задач > Изменение параметров адаптера**.
2. Выберите «IP версии 4».
3. Выберите кнопку **Свойства**.
4. **Использовать следующий IP-адрес:** поле должно содержать IP-адрес сервера или компьютера, маску подсети и шлюз по умолчанию.  
**Использовать следующие адреса DNS-сервера:** поле должно содержать IP-адрес ARNI.
5. Нажмите кнопку **Дополнительно**.
6. Страница дополнительных параметров TCP/IP DNS должна содержать следующие элементы.
  - Флажок «Добавить основной суффикс и суффикс подключения определенной DNS» установлен
  - Флажок «Добавить родительские суффиксы основного суффикса DNS» установлен
  - «Суффикс DNS для данного подключения:» parent.bosch.omneo
  - Флажок «Зарегистрировать адреса данного подключения в DNS» установлен
  - Флажок «Использовать суффикс DNS данного подключения в регистрации DNS» установлен.

**Примечание.** Убедитесь, что эти параметры соответствуют определениям, заданным в вашей сети.

1. Выполните быструю проверку правильности настроек с помощью экранной команды: `C:\Program Files\Bosch\DNS-SD>BoschDNSSDClient.exe -b _ocasec`  
Если отображается список устройств DICENTIS, зарегистрированных в домене «parent.bosch.omneo», настройки верны. Bosch-ARNI регистрируется дважды, один раз в локальном домене и еще раз в домене «parent.bosch.omneo»; это нормальное явление. Если вы видите, что Bosch-ARNI зарегистрирован только в локальном домене, настройки неверны.

## 16.20

### Выбор сетевого интерфейса для работы с DICENTIS

Используя переменную среды DCNM\_PREFERRED\_NIC, можно задать имя интерфейса или имя устройства (оно называется описанием, если применяется команда ipconfig), которое должна использовать система DICENTIS.

1. Используйте меню «Сетевые подключения Windows», чтобы получить имя устройства или имя интерфейса.
2. Создайте новую переменную среды с помощью:  
`"This PC" \ Properties \ Advanced system settings \ Environment Variables \ System variables \ New`  
с именем: DCNM\_PREFERRED\_NIC.

**Примечание.** В названии NIC учитывается регистр.

**Примечание.** Если предпочтительный сетевой адаптер не получит IP-адрес (например, из-за того, что не подключен кабель или использовано неверное имя), службы не запустятся.

**Примечание.** Если переменная среды не задана и имеется несколько сетевых интерфейсов, будет использоваться сетевой интерфейс, обнаруженный первым.

## 16.21 Отключение питания сервера с помощью кнопки питания

Службы DICENTIS выполняются на серверном компьютере. Поскольку это службы, нет необходимости запускать их вручную или даже входить в систему компьютера. Для обеспечения работы системы достаточно включить питание компьютера. Кнопка питания на компьютере может быть настроена для отключения компьютера без необходимости входа в систему.

**Примечание.** Выключать компьютер необязательно, но вы можете это сделать. Чтобы настроить кнопку питания для выключения компьютера, выполните следующие действия.

1. Перейдите в раздел **Панель управления > Оборудование > Электропитание** для изменения функции кнопки питания.
2. Для параметра «Завершение работы» выберите вариант **При нажатии кнопки питания**.

## 16.22 Потоки камеры и презентации

Поток камеры и поток презентации распределяются службой VideoSwitcher системы DICENTIS на устройства DICENTIS.

Эти потоки можно использовать в собственных приложениях отображения или записи.

- Поток камеры: `Rtsp://<DICENTIS server>:9554/stream2`
- Поток презентации: `Rtsp://<DICENTIS server>:9554/stream1`

Включите управление камерой, чтобы активировать ее поток.

Включите управление презентацией, чтобы активировать ее поток.

## 16.23 Создание резервной копии и восстановление обзорной конфигурации

Конфигурация обзорной схемы не содержится в базе данных, она хранится в отдельном файле в другом месте.

Чтобы создать резервную копию обзорной конфигурации, выполните следующие действия.

Создайте резервную копию каталога: `D:\Inetpub\wwwroot\DcnmSynopticControl\Data` (данные сохраняются на диске самого большого объема; в этом примере — D) для создания резервной копии схемы.

Чтобы сделать резервную копию фонового изображения, скопируйте: `D:\Inetpub\wwwroot\DcnmSynopticControl\Images`

Если вы сохраните эту информацию вместе с созданной вами резервной копией базы данных (см. Раздел 13.6),

вы сможете восстановить конфигурацию следующим способом.

1. Восстановление базы данных (см. разделы 13.7 и 13.8)
2. Восстановление сохраненной обзорной конфигурации и фонового изображения путем их вставки в необходимое место

## 16.24 Настройка совместимых устройств Dante™

**Конференц-система** DICENTIS поддерживает интеграцию со сторонними совместимыми устройствами Dante™ (например, с ноутбуком). Настройка маршрутизации входов и выходов Dante™ на входы и выходы Dante™ конференц-системы DICENTIS осуществляется через приложение Dante Controller компании Audinate, скачать которое можно на веб-сайте компании.

**Примечание:** для включения функциональности Dante™ виртуальное устройство Dante должно работать на сервере конференц-системы DICENTIS. На компьютере может быть активным только одно устройство Dante™. Установить на сервер конференц-системы DICENTIS какие-либо другие устройства Dante™ невозможно.

**Примечание:** приложение Dante Controller можно запустить с любого контроллера в сети. Оно служит для маршрутизации входов и выходов Dante™ на совместимые устройства Dante™.

1. Откройте **Представление сети** в приложении Dante Controller.
2. Новые устройства Dante™ из APS отображаются на экране:
  - Приемники Dante:  
<имя сервера> DICENTIS
    - Вход Dante 1
    - Вход Dante 2
  - Передатчики Dante:  
<имя сервера> DICENTIS
    - Выход Dante 1
    - Выход Dante 2
  - Также отображаются все остальные устройства, видимые в сети.

Затем необходимо создать потоки многоадресной передачи данных с передатчиков, поскольку конференц-система DICENTIS использует следующее:

1. Нажмите клавиши **Ctrl-D**, чтобы открыть представление **Сведения об устройстве**.
2. Выберите устройство, которое требуется настроить для работы с DICENTIS.
3. Перейдите на вкладку **Передача**.
4. Нажмите клавиши **Ctrl-M**, чтобы создать поток многоадресной передачи. Не забудьте выбрать только 1 канал для каждого потока многоадресной передачи.
5. После создания потоков многоадресной передачи вернитесь в представление сети приложения Dante Controller, чтобы создать нужные подключения. Все успешно созданные подключения обозначаются флажком.  
Дополнительные сведения о настройке Dante™ см. в Руководстве пользователя Dante Controller.

## 16.25 Установка PIN-кода для устройства Dante™

Для усиления безопасности и предотвращения несанкционированного доступа технический специалист должен задать 4-значный PIN-код для блокировки каждого устройства Dante™ в сети.

Чтобы задать PIN-код для устройства Dante™:

1. Откройте приложение Dante Controller.
2. Откройте вкладку *Сведения об устройстве*.

3. В столбце *Блокировка устройства* щелкните левой кнопкой мыши строку устройства, которое нужно заблокировать.
  4. Введите 4-значный код в поле *PIN-код* и подтвердите код в поле *Подтверждение PIN-кода*.
  5. Нажмите кнопку *Блокировать*.
- ⇒ Теперь для устройства Dante™ установлен PIN-код.

## 16.26

### Добавление приложений сторонних производителей на устройство

Средство загрузки APK (пакета приложения Android) используется для добавления на мультимедийное устройство приложения Android от стороннего производителя. Перед тем как добавить приложение Android от стороннего производителя, необходимо проверить, совместимо ли приложение с мультимедийным устройством.



#### Внимание!

Все установленные приложения от стороннего производителя (APK) будут удалены при загрузке микропрограммы на мультимедийное устройство.



#### Замечание!

Средство загрузки APK не может быть запущено одновременно со средством обновления микропрограмм OMNEO.

Добавление приложения Android от стороннего производителя на мультимедийное устройство выполняется следующим образом.

1. Поместите файлы APK на серверный ПК.
2. Нажмите кнопку **Обзор**.
3. Перейдите к нужному APK.
4. Выберите мультимедийное устройство, которому требуется APK.
5. Выберите APK.
6. Нажмите кнопку **Загрузка**.



#### Замечание!

Если новое APK не отображается на главном экране мультимедийного устройства, попробуйте несколько раз щелкнуть по кнопке «Главная» или перезагрузить мультимедийные устройства.

## 16.27

### Добавление дополнительных клавиатур на устройство

При необходимости на устройство DICENTIS можно добавить дополнительные неевропейские клавиатуры, например китайскую или корейскую.

Для того чтобы работать с клавиатурой Android для другого языка, сначала необходимо загрузить APK для этой клавиатуры, а затем выполнить процедуру настройки ниже. Сведения о загрузке APK см. в разделе *Добавление приложений сторонних производителей на устройство*, Страница 165.

Ниже приводятся два примера APK:

- com.google.android.inputmethod.korean-0.91.apk, корейский язык, 877 КБ
- com.google.android.inputmethod.pinyin-3.2.1.65352638.apk, китайский язык, 12,103 КБ

#### Процедура настройки

На устройстве DICENTIS:

1. Нажмите значок «Главная» и щелкните **WWW**, чтобы открыть интернет-браузер.
2. Щелкните в адресной строке браузера, чтобы отобразить клавиатуру.
3. Нажмите значок ползунка в нижнем правом углу клавиатуры.
4. Нажмите **Языки ввода**.
5. Снимите флажок **Использовать язык системы**.
6. Выберите не менее 2 языков из списка.
7. Перейдите в браузер и щелкните в адресной строке, чтобы отобразить клавиатуру.
8. Нажмите значок клавиатуры на нижней панели Android рядом с логотипом Bosch.
9. Щелкните **Настройка методов ввода**.
10. Проверьте другие клавиатуры.
11. Перейдите в браузер и щелкните в адресной строке, чтобы отобразить клавиатуру.
12. Нажмите значок клавиатуры на нижней панели Android рядом с логотипом Bosch.
13. Выберите нужную клавиатуру.



#### Замечание!

Дополнительные клавиатуры требуется настраивать отдельно для каждого устройства DCNM-MMD2.



#### Замечание!

Дополнительные клавиатуры необходимо повторно настраивать после обновления микропрограмм.

## 16.28

### При изменении пунктов повестки дня приложения Android сторонних производителей находятся в верхней части экрана мультимедийного устройства

Когда стороннее приложение используется в качестве пользовательского интерфейса для мультимедийного устройства, это устройство переходит в DiscussApp (активная часть дискуссии) при открытии нового пункта повестки дня.

Цель com.bosch.mmd.ui.action.DISCUSS отправляется при открытии пункта повестки дня.

Кроме того, стороннее приложение также может получить эту цель. Узнайте больше о том, как сделать, по адресу <https://developer.android.com/guide/components/intent-filters>.

При первой отправке этого события на мультимедийном устройстве отображается всплывающее сообщение:

1. Выберите флажок **Использовать по умолчанию для этого действия**.
  2. Выберите нужное приложение.
- ⇒ Выбранное приложение будет использоваться по умолчанию.

Некоторые сведения из AndroidManifest.xml представлены ниже:

```
<activity
android:name=".DiscussAppActivity"
android:label="@string/app_name"
android:launchMode="singleTask" >
<intent-filter>
<action android:name="android.intent.action.MAIN" />

<category android:name="android.intent.category.LAUNCHER" />

<action android:name="com.bosch.mmd.ui.action.DISCUSS" />
<action android:name="com.bosch.mmd.ui.action.SHOW_PRESENTATION" />

<category android:name="android.intent.category.DEFAULT" />
</intent-filter>
</activity>
```

## 16.29

### Создание сертификатов с помощью инструмента командной строки

Создавать, устанавливать и удалять сертификаты можно не только с помощью пользовательского интерфейса, но и с помощью инструмента командной строки: `Bosch.TestUtils.CertificateGenerator.exe`.

По умолчанию этот инструмент устанавливается в папку `C:\Program Files\Bosch\DICENTIS`. Его можно запустить от имени администратора с помощью командной строки.

Для отображения списка команд и справки по их применению можно использовать `help`:

- Создание корневого сертификата: `CreateRootCertificate -RootCertificateName <name> -RootCertificatePassword <password>`.
- Установка корневого сертификата на клиент: `InstallRootCertificate -RootCertificateCrtFilePath <file path>`.
- Создание сертификата сервера: `CreateServerCertificate -RootCertificatePfxFile <file path> -RootCertificatePassword <password> -ServerCertificateName <name> -ServerCertificatePassword <password> -IPAddresses <IP Addresses comma separated> -DnsNames <DNS Names comma separated>`.

- Установка сертификата сервера на сервер: `InstallServerCertificate - ServerCertificatePfxFile <file path> -ServerCertificatePassword <password>`.
- Удаление корневого сертификата или сертификата сервера: `UnInstallCertificate -CertificateName <name>`.

#### Пример

```
Bosch.TestUtils.CertificateGenerator.exe CreateRootCertificate -  
RootCertificateName DICENTIS_ROOT_CA -RootCertificatePassword DICENTIS
```

Эта команда создаст два следующих файла:

- `C:\Program Files\Bosch\DICENTIS\ DICENTIS_ROOT_CA-private.pfx`
- `C:\Program Files\Bosch\DICENTIS\ DICENTIS_ROOT_CA.crt`

Файл PFX и пароль корневого сертификата требуются для создания сертификата сервера. Файл CRT необходим для доступа клиентов к веб-сайту.

## 16.30

### Удаление неиспользуемых изображений

При удалении участников также удаляются их изображения. Но если удаляется только база данных, изображения участников остаются. Их можно удалить следующим образом:

1. Откройте командную строку в **Режиме администратора**.
2. Перейдите в папку: `\\inetpub\wwwroot\DcnmImageServer\bin` (она обычно находится на самом большом диске).
3. Запустите `CleanupUnusedImages.exe` для удаления изображений участников, которых больше нет в базе данных.

**Примечание.** Удаление неиспользуемых изображений можно автоматизировать, запустив `CleanupUnusedImages.exe /q` в тихом режиме.

## 16.31

### Обнаружение камер стандарта ONVIF

В программном обеспечении версии 3.60 установленное по умолчанию время жизни для обнаружения камеры стандарта ONVIF увеличено с 1 до 3. Это позволяет обнаружить камеру стандарта ONVIF, когда она подключена не к коммутатору, к которому подключен сервер, а к другому коммутатору.

Если необходимо изменить время жизни или количество транзитных участков, добавьте в систему переменную среды. Присвойте переменной имя и задайте требуемое время жизни:

1. Создайте новую переменную среды с помощью:  
`File explorer \ "This PC" \ Properties \ Advanced system settings \ Environment Variables \ System variables \ New`  
с именем: `DCNM_ONVIF_DISCOVERY_TTL`.
2. Перезапустите сервер DICENTIS.

**Примечание.** Если нужно, чтобы сервер обнаруживал только камеру, подключенную к тому же коммутатору, можно уменьшить время жизни до 1.



## 16.32 Безопасный вход в API .NET для API-приложений (включая Synoptic)

В версии программного обеспечения 4.40 интерфейс пользователя, используемый для подключения веб-сервер DICENTIS к службам, был удален.

Использование файла jsonc с пользовательскими конфигурациями также позволяет другим API-приложениям применять тот же механизм и осуществлять доступ к API .NET без необходимости создания системного пользователя в базе данных DICENTIS.

Для подключения к службам веб-сервера DICENTIS с помощью API по-прежнему требуется пользователь с именем пользователя и паролем. Теперь имя пользователя и пароль задаются и хранятся на компьютере, на котором запущены службы.

Конфигурация сохраняется в файле C:

```
\ProgramData\Bosch\DICENTIS\API\Conference_Protocol_user.jsonc
```

Этот файл jsonc содержит:

- Имя пользователя.
- Пароль (сгенерированный после установки программного обеспечения).
- Права пользователя.



### Замечание!

В целях безопасности установите для пользователей только необходимые права.

## 16.33 Обновление регистрации планшетов

Если SSL-сертификат сайта DcnmSynopticControl изменится, например в результате обновления IP-адреса или имени хоста, существующие регистрации на планшете станут недействительны и их потребуется обновить. Регистрацию можно обновить путем повторной регистрации планшетов.

Перед регистрацией планшетов необходимо добавить в файл %programdata%\bosch\DICENTIS\ParticipantApplication\ParticipantApplicationSettings.json следующую запись:

```
"Web Api": {  
  "CertificateFriendlyName": "friendly name"  
},
```

Дружественное имя сертификата можно найти в Internet Information Services в привязке сайта DcnmSynopticControl.

## 17 Поиск и устранение неполадок

Сведения об устранении неполадок также см. в разделе «Проверка установки» руководства пользователя по установке оборудования системы DICENTIS.

Сведения, касающиеся данного изделия, см. на сайте [www.boschsecurity.com](http://www.boschsecurity.com).

### 17.1 Работа светодиодных индикаторов устройств

В устройствах DICENTIS используются светодиодные индикаторы, различные режимы работы которых соответствуют тому или иному состоянию устройств:

<b>DCNM-D / DCNM-DVT / DCNM-DSL / DCNM-DE / DCNM-FBD2</b>	
Светодиод микрофона и его кнопки: <b>горит попеременно зеленым и красным цветом</b>  DCNM-DSL / DCNM-DE: на дисплее отображается сообщение <b>«Please upgrade» («Выполните обновление»)</b>	Устройство в исходном состоянии («из упаковки»)
DCNM-Dx: Светодиод кнопки микрофона <b>постоянно горит зеленым</b> , а светодиод микрофона <b>выключен</b> -> светодиод кнопки микрофона <b>выключен</b> , а светодиод микрофона <b>мигает красным цветом</b>  DCNM-FBD2: светодиод кнопки микрофона и светодиод микрофона <b>постоянно горят зеленым цветом</b>	Устройство загружается
Светодиод микрофона <b>постоянно горит зеленым цветом</b>  DCNM-DE: <b>На дисплее отображается сообщение «No communication with DICENTIS server» («Нет связи с сервером DICENTIS»)</b>	Устройство загружено, не подключено к службам и имеет локальный адрес канала
Светодиод микрофона постоянно горит красным цветом  DCNM-DE: <b>На дисплее отображается сообщение «No communication with DICENTIS server» («Нет связи с сервером DICENTIS»)</b>	Устройство загружено, не подключено к службам и имеет DHCP-адрес
Светодиод микрофона и светодиод кнопки микрофона <b>выключены</b>	Устройство подключено к службам

<p>Если для системы установлен режим дискуссии «Открытый (автоматический)»: светодиод микрофона <b>выключен</b>, а светодиод кнопки микрофона <b>горит белым цветом</b></p> <p>DCNM-DE: на дисплее отображается экран обсуждения</p>	
--	--

DCNM-MMD2	
<p>Светодиод микрофона и его кнопки: <b>горит попеременно зеленым и красным цветом</b></p> <p>На дисплее отображается сообщение <b>Выполните обновление</b></p>	<p>Устройство в исходном состоянии («из упаковки»)</p>
<p>Светодиод микрофона <b>мигает красным цветом</b> / Задний светодиод <b>мигает красным цветом</b></p>	<p>Устройство загружается</p>
<p>Светодиод микрофона <b>постоянно горит зеленым цветом</b> / Задний светодиод <b>постоянно горит красным цветом</b></p> <p>На дисплее отображается сообщение <b>Не удается связаться с сервером DICENTIS</b></p>	<p>Устройство загружено, не подключено к службам и имеет локальный адрес канала</p>
<p>Светодиод микрофона <b>постоянно горит красным цветом</b> / Задний светодиод <b>постоянно горит красным цветом</b></p> <p>На дисплее отображается сообщение <b>Не удается связаться с сервером DICENTIS</b></p>	<p>Устройство загружено, не подключено к службам и имеет DHCP-адрес</p>
<p>Задний светодиод <b>выключен</b></p> <p>На дисплее отображается логотип DICENTIS</p>	<p>Устройство не назначено месту</p>
<p>Светодиоды микрофона и кнопки <b>выключены</b></p> <p>На дисплее отображается экран обсуждения</p>	<p>Устройство подключено к службам</p>

<p><b>DCNM-FSL</b></p>
------------------------

<p><b>Попеременное мигание верхней и нижней кнопок</b></p> <p>На дисплее отображается сообщение <b>Выполните обновление</b></p>	Устройство в исходном состоянии («из упаковки»)
<p>Оба светодиодных индикатора громкости и оба светодиодных индикатора языка: <b>непрерывно горят</b></p>	Устройство загружено, но не подключено к службам и имеет DHCP-адрес
<p>Дисплей: <b>выключен</b></p> <p>Если наушники не подключены, оба светодиодных индикатора громкости и оба светодиодных индикатора языка: <b>выключены</b></p> <p>Если подключены наушники и настроены языки, оба светодиодных индикатора громкости и оба светодиодных индикатора языка: <b>включены</b></p>	Устройство подключено к службам

<b>DCNM-IDECK</b>	
<p>Светодиод микрофона и его кнопки: <b>горит попеременно зеленым и красным цветом</b></p> <p>На дисплее отображается сообщение <b>Выполните обновление</b></p>	Устройство в исходном состоянии («из упаковки»)
<p>Светодиод микрофона <b>постоянно горит красным цветом</b> / Задний светодиод <b>постоянно горит красным цветом</b></p> <p>На дисплее отображается сообщение <b>Не удается связаться с сервером DICENTIS</b></p>	Устройство загружено, но не подключено к службам
<p>На дисплее отображается логотип DICENTIS</p>	Устройство не назначено месту



#### **Замечание!**

Для получения дополнительной информации, например о локальном адресе канала или DHCP-адресе, нажмите кнопку «Подробнее» в правой части устройства.

## 17.2 Network Docent

Программное обеспечение Network Docent разработана для помощи операторам в повседневной работе. Оно сканирует и визуализирует сетевую среду, предоставляя сведения обо всех устройствах и кабельных подключениях сетевой AV-системы. Network Docent может выявлять распространенные и простые ошибки сети, которые приводят к нарушению или неправильной работе AV-системы, и предоставлять рекомендации по их устранению. В результате Network Docent упрощает и ускоряет установку и эксплуатацию сетевой AV-системы.

Начиная с версии 3.2 программное обеспечение Network Docent устанавливается как часть программного пакета DICENTIS.



### Замечание!

Не прерывайте установку программного обеспечения DICENTIS при установке Network Docent.

Дополнительную информацию об использовании данного средства см. в руководстве по Network Docent.

Программное обеспечение Network Docent и руководство также можно загрузить по адресу:

<https://licensing.boschsecurity.com/omneo/>

## 17.3 Использование DeviceBrowser для просмотра подключенных устройств

DeviceBrowser.exe — это инструмент командной строки, позволяющий специалисту получить информацию о том, какие устройства подключены. В нем отображаются подключенные к сети VLAN устройства, их тип и количество.

Порядок запуска средства:

1. Нажмите кнопку «Пуск» в Windows.
2. Введите **command** в поле поиска и нажмите клавишу ВВОД.  
Откроется окно командной строки.
3. Введите **cd\** и нажмите ВВОД.
4. Введите **cd "Program Files\Bosch\DICENTIS"** и нажмите ВВОД.
5. Введите **DeviceBrowser.exe** и нажмите ВВОД.  
Средство автоматически проверит сеть на наличие устройств DICENTIS.  
Чтобы остановить сканирование, нажмите CTRL+C.

## 17.4 Сохранение сведений журнала в текстовом файле для технической поддержки

Файл журнала DICENTIS может быть очень полезен при анализе проблемы. Сведения журнала можно экспортировать в текстовый файл и отправить по электронной почте в службу поддержки.

Отправляя файл журнала в службу поддержки, включите все необходимые сведения, описывающие обстоятельства возникновения проблемы.

**Для создания файла журнала:**

1. Откройте командную строку.
2. Перейдите в папку **C:\Program Files\Bosch\DICENTIS**.
3. Запустите logdump <имя\_файла>.

Для непрерывного выполнения logdump используйте logdump -c <имя\_файла>. Ведение журнала прекратится при нажатии клавиши.

## 17.5 Добавление и удаление языков без прерывания совещания

Можно добавлять и удалять языки перевода, не прерывая совещание.

**При удалении языка:**

- Устройства участников, на которых выбран удаленный язык, переключатся на рабочий язык
- Пульты переводчика, на которых выбран удаленный язык в качестве выхода А, переключатся на экран блокировки (логотип DICENTIS)
- Микрофон пульта переводчика, на котором выбран удаленный язык, будет отключен

## 17.6 Известные проблемы

См. описание известных проблем и их решения в следующих разделах.

- *Освобождение двойной лицензии, Страница 174*
- *Сеть, Страница 174*
- *Установка программного обеспечения и оборудования, Страница 175*
- *Приложение Meeting и устройство DICENTIS, Страница 175*
- *Управление камерой, Страница 176*
- *На мультимедийном устройстве не отображаются логотип и изображение участника, Страница 176*

### 17.6.1 Освобождение двойной лицензии

**Проблема.**

Если устройство с двойной лицензией повреждено, лицензия не будет возвращена автоматически.

**Решение.**

Перезапустите службы на консоли сервера. После этого лицензии будут пересчитаны, а двойная лицензия освобождена.

### 17.6.2 Сеть

**Проблема.**

Задержка звука в конференц-системе DICENTIS с несколькими подсетями при использовании оборудования Cisco c3560x с микропрограммным обеспечением 15.0.1 SE3 c3560e-universalk9-mz.150-1.SE3.bin

**Решение.**

Используйте проверенные и поддерживаемые версии микропрограммного обеспечения:

- 12.2.55 SE5 (c3560e-universalk9-mz.122-55.SE5.bin)
- 15.2.2E (c3560e-universalk9-mz.152-2.E.bin)

**Проблема.**

Клиентский ПК не подключается к серверу DICENTIS, если находится в другой подсети.

**Решение.**

Определите и настройте систему так, чтобы все клиентские ПК находились в той же подсети, что и сервер DICENTIS.

**17.6.3****Установка программного обеспечения и оборудования****Проблема.**

Отказоустойчивые устройства не восстанавливаются FWUT автоматически, если находится не в той же подсети, что и FWUT, например в случае с сетью с несколькими подсетями и ARNI.

**Решение.**

Отключите все устройства, которые находятся в отказоустойчивом режиме, и подключите их к системе с одной подсетью и без ARNI. В основе отказоустойчивого механизма лежит многоадресный DNS, что объясняет такое техническое ограничение. Отказоустойчивость работает с многоадресным DNS; это техническое ограничение.

**Проблема.**

Обновление устройств DICENTIS (DCNM-MMD), имеющих версию заводского микропрограммного обеспечения ниже 1.2, невозможно выполнить в системе с ARNI, потому что в средстве загрузки микропрограмм не указаны устройства DCNM-MMD.

**Решение.**

Обновите устройства DICENTIS, отключив ARNI.

**Примечание.** Ограничьте размер системы во время обновления до 100 устройств DCNM-MMD.

**Проблема.**

Система перестает работать после создания нового пользователя на ПК, где выполняются службы программного обеспечения DICENTIS.

**Решение.**

Перезапустите серверный ПК.

**17.6.4****Приложение Meeting и устройство DICENTIS****Проблема.**

При использовании кнопки «Главная» в браузере и кнопки **Вернуться к активной** (большая зеленая кнопка) для возврата к активному совещанию после поиска в Интернете наблюдается задержка около 4 секунд.

**Решение.**

Это стандартное поведение Android.

Если использовать кнопку «Назад» в браузере, а затем нажать кнопку **Вернуться к активной**, задержки не происходит.

**Проблема.**

В приложении Meeting показаны отключенные или отсутствующие кнопки. На устройствах DICENTIS показан отключенный экран.

**Решение.**

Отключите режим сна на серверном ПК, а затем перезагрузите сервер.

**Проблема.**

В приложении Meeting и на устройствах DICENTIS показано разное время.

**Решение.**

Включите переход на летнее время на ПК, где выполняется приложение Meeting.

**Проблема.**

Невозможно получить доступ к экранам после перемещения разветвителей экрана к краю окна.

**Решение.**

Удалите файл `user.config` в C:

```
\Users\admin\AppData\Local\Bosch\Bosch.Dcnm.UserInterfaces_StrongName_4bkwhn14ajzhneng3j1ucxubjyvsms2k\<software version>.0
```

## 17.6.5

### Пульт переводчика с логотипом DICENTIS

**Проблема.**

Устройство не назначено пульту и кабине переводчика

**Решение.**

Назначьте устройство пульту и кабине переводчика с помощью пульта переводчика или приложения Meeting

**Проблема.**

На пульте переводчика не настроен выходной язык A

**Решение.**

Настройте выходной язык A с помощью пульта переводчика или приложения Meeting

**Проблема.**

Язык A пульта переводчика назначен источнику, отличному от DICENTIS

**Решение.**

Установите DICENTIS в качестве источника в разделе **Комнаты > Язык** или в подготовленном совещании

**Проблема.**

На устройстве установлена неверная микропрограмма

**Решение.**

Обновите микропрограмму с помощью средства загрузки микропрограммы, установленного на сервере DICENTIS

## 17.6.6

### Управление камерой

**Проблема.**

Препопозиции камеры невозможно задать на местах.

**Решение.**

1. Закройте приложение Meeting.
2. Удалите файл: C:  
`\Users\«servername»\AppData\Local\Bosch\Bosch.Mmcn.UserInterfaces_...`
3. Перезапустите приложение Meeting.

## 17.6.7

### На мультимедийном устройстве не отображаются логотип и изображение участника

**Проблема:**



После обновления конференц-системы DICENTIS до версии 3.60 протокол TLS1.0 отключается по соображениям безопасности и активируется протокол TLS1.2. Так как мультимедийное устройство не поддерживает протокол TLS1.2, оно больше не показывает логотип и изображения участников.

**Решение:**

Активируйте протокол TLS1.0 на сервере:

1. Откройте командную строку в **Режиме администратора**.
2. Запустите `\Tools\TLS_MMD\EnableTLS1.0.bat` из ISO-файла DICENTIS.
3. Выключите и вновь включите питание сервера.

**Примечание.** Этот каталог также содержит файл для отключения протокола TLS1.0.

## 17.7

### Поддержка клиентов

Если неисправность не удастся устранить самостоятельно, обратитесь к поставщику, системному интегратору или непосредственно к представителю компании Bosch.



#### Поддержка

Наша **служба поддержки** доступна по адресу <https://www.boschsecurity.com/xc/en/support/>.

Bosch Security and Safety Systems предоставляет поддержку по следующим направлениям:

- [Приложения и инструменты](#)
- [Информационное моделирование здания](#)
- [Ввод в эксплуатацию](#)
- [Гарантия](#)
- [Устранение неисправностей](#)
- [Ремонт и замена](#)
- [Безопасность продуктов](#)



#### Bosch Building Technologies Academy

Посетите веб-сайт академии Bosch Building Technologies Academy и получите доступ к **учебным курсам, видеоучебникам и документам**: <https://www.boschsecurity.com/xc/en/support/training/>

## 18 Поддержка и обучение



### Поддержка

Получить **услуги поддержки** можно по адресу [www.boschsecurity.com/xc/en/support/](http://www.boschsecurity.com/xc/en/support/). Bosch Security and Safety Systems предоставляет поддержку в следующих областях:

- [Приложения и инструменты](#)
- [Информационное моделирование здания](#)
- [Гарантия](#)
- [Устранение неисправностей](#)
- [Ремонт и обмен](#)
- [Безопасность продуктов](#)



### Bosch Building Technologies Academy

Посетите сайт Bosch Building Technologies Academy для доступа к **учебным курсам, видеоучебникам и документам**: [www.boschsecurity.com/xc/en/support/training/](http://www.boschsecurity.com/xc/en/support/training/)



**Bosch Security Systems B.V.**

Torenallee 49

5617 BA Eindhoven

Нидерланды

**[www.boschsecurity.com](http://www.boschsecurity.com)**

© Bosch Security Systems B.V., 2025

**Решения в сфере управления зданиями для улучшения качества жизни**

202502241706