

FPE-8000-FMR Uzak tuş takımı

AVENAR keypad 8000



- ▶ FACP ile aynı kullanıcı arayüzü
- ▶ Alarmları ve olayları göstermek için parlak renklere sahip yüksek çözünürlüklü ekran
- ▶ Sabit ve programlanabilir, dolayısıyla duruma uyarlanabilir düğmelere sahip 8 inç dokunmatik yüzey
- ▶ Yüze ve gömme montaj için temiz tasarım
- ▶ Yedek panel denetleyicisi olarak alternatif kullanım

Uzak tuş takımı, bir yangın güvenlik sisteminin merkezi olmayan bir şekilde çalışmasını sağlar. Grafikselsel kullanıcı arayüzünün tasarımı FACP'lerle aynıdır. Renkli bir ekran tüm mesajları gösterir. Dokunmatik ekran, belirli bir panelin veya tüm sistemin çalıştırılması için kullanılır. Kullanıcı dostu arayüz, çeşitli durumlarla uyumludur. Bu, basit, net, hedefe yönelik ve sezgisel doğru çalıştırmaya imkan verir.

AVENAR serisinin panelleri ve tuş takımları, Ethernet ve CAN veri yolu arayüzleri kullanılarak tek panel ağında birleştirilebilir.

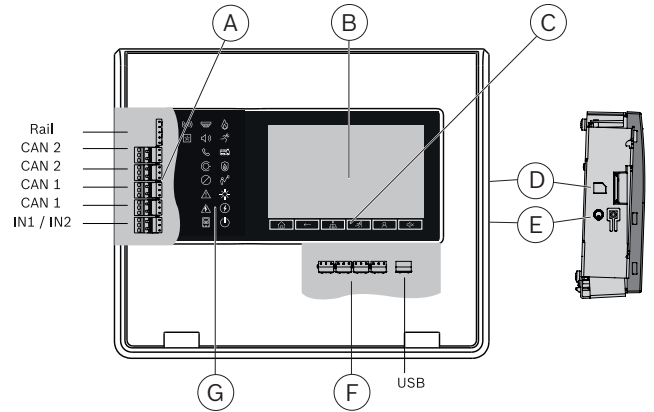
Tuş takımı AVENAR panel 8000 ile birlikte yedek panel denetleyicisi olarak kullanılabilir. Bu durumda, uzak tuş takımı olarak kullanılmaz.

Güç, panel ve/veya harici güç kaynağı ünitesi tarafından sağlanabilir.

Uzak tuş takımının muhafazası, üst seviyede görünür konumlarda düzgün ve temiz montaj için tasarlanmıştır. Ek montaj çerçeveleri gerektirmeden eğimli montaj ve yüzey veya gömme duvar montajı sağlar.

AVENAR keypad, FSP-5000-RPS programlama yazılımı kullanılarak dizüstü bilgisayarda yapılandırılır. Programlama yazılımı, örneğin ülkeye özel gerekliliklere ve düzenlemelere daha fazla uyuma imkan verir.

Sisteme genel bakış



Ko n.	Açıklama	İşlev
A	Arayüzler	Dahili cihaz izleme için güç kaynağı girişi, panel ağı ve girişleri
B	Dokunmatik ekran	Ağ bağlantılı sistemi sanal düğmeler ve değişken ekran pencereleriyle kullanma
C	6 sabit düğme	Standart girişler
D	Bellek kartı yuvası	Bakım hizmetlerine yönelik bellek kartı okuyucu
E	Güç düğmesi	Cihazın kapatılması ve yeniden başlatılması
F	Ethernet portları	Panel ağı ve çeşitli sistemlerin arayüzü

Ko n.	Açıklama	İşlev
G	18 LED	Çalışma durumunu gösterme

İşlevler

Alarm göstergesi

Tüm mesajlar ekranda parlak bir renkle gösterilir. Görüntülenen mesajlar aşağıdaki bilgileri içerir:

- Mesaj tipi
 - Tetikleyen elemanın tipi
 - Tetikleyen elemanın tam konumunun açıklaması
 - Tetikleyen elemanın mantıksal bölgesi ve alt adresi
- 18Simge LED'leri, panelin ve/veya sistemin çalışma durumu hakkında sürekli bilgi sağlar. Kırmızı bir simge LED'i bir alarmı gösterir. Yanıp sönen sarı bir simge LED'i bir hatayı gösterir. Sabit bir sarı simge LED'i devre dışı bırakılan bir işlevi gösterir. Yeşil bir simge LED'i düzgün çalışmayı gösterir. Biri kırmızı, biri sarı olmak üzere iki durum LED'i programlanabilir. Kırmızı LED otomatik olarak tanımlanan bir alarmı gösterir. Sarı LED ise otomatik olarak tanımlanan bir hatayı veya devre dışı bırakma işlemini gösterir.

Çok sayıda otomatik tanımlanan alarmı, hatayı veya devre dışı bırakma işlemini göstermek için her biri 16 kırmızı ve 16 sarı LED'e sahip ek yangın sinyal tablosu modülleri mevcuttur.

Çalışma ve mesajların işlenmesi

Paneli kullanmak için giriş ortamı olarak ekranın üzerine 8 inç bir dokunmatik yüzey yerleştirilmiştir. 6 sabit işlevli düğmeye ek olarak 3 programlanabilir işlev tuşu vardır.

İşlev tuşlarının atanmasına ilişkin örnekler:

- Panel denetleyicisini gündüz moduna ayarlama, panel denetleyicisini gece moduna ayarlama
- Dedektörleri, girişleri veya çıkışları etkinleştirme/ devre dışı bırakma
- Standart sensör hassasiyetini ayarlama, alternatif sensör hassasiyetini ayarlama

Her işlev tuşu sanal bir durum göstergesine sahiptir. Yeterli kullanıcı haklarına sahip bir operatör istediği zaman işlev tuşlarını kontrol edebilir.

Tahliye bölgeleri ve çıkışlar ile ilgili genel bilgiler

Operatör istediği zaman her tahliye bölgesine ve yangın koruma ekipmanlarına bağlı her çıkışa ilişkin net genel bilgiler alabilir. Her bölge ve her çıkış programlanabilir bir metin etiketi ve durumu yansıtan net bir şekilde farklı bir renkle işaretlenir: Yeşil boşta durumunu ve gücün mevcut olduğunu gösterir.

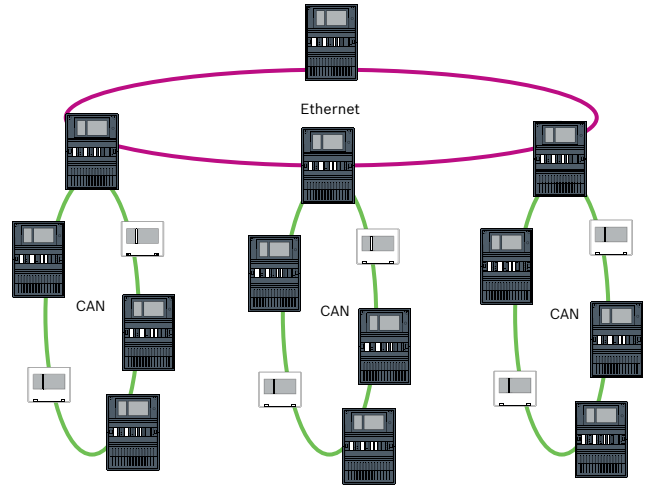
Kırmızı yangın alarmı koşulu sırasında bir etkinleştirme işlemini, fuşya ise yangın alarm koşulu olmaksızın bir etkinleştirme işlemini gösterir. Sarı hata veya devre dışı durumunu gösterir. Yeterli kullanıcı haklarına sahip bir operatör seçilen bölgelerde tahliyeyi başlatabilir ve kullanıcı arayüzü aracılığıyla yangın koruma ekipmanına bağlı çıkışları etkinleştirebilir.

Ağ İletişimi

Bir tuş takımı, 32 adede kadar panel denetleyicisi, uzak tuş takımı ve sunucusu ile ağa bağlanabilir. Paneller ve tuş takımları tüm mesajları gösterir veya bir panel veya tuş takımı grubu oluşturabilirsiniz. Bir grup içinde yalnızca bu gruba ait mesajlar görüntülenir.

Çeşitli yangın alarmı ağ topolojileri mümkündür:

- CAN döngüsü
- Ethernet döngüsü
- Ethernet/CAN çift döngüsü
- Ethernet segmentlerine sahip CAN döngüsü
- Alt döngülere (Ethernet/CAN) sahip Ethernet omurgası



Diller

Operatör kullanıcı arayüzünün dilini değiştirebilir.

Her dil için bir hızlı kullanım kılavuzu mevcuttur.

Pakete şu diller dahildir: İngilizce, Almanca, Bulgarca, Hırvatça, Çekçe, Danca, Felemenkçe, Estonca, Fransızca, Yunanca, Macarca, İtalyanca, Letonca, Litvanca, Lehçe, Portekizce, Romence, Rusça, Sırpça, Slovakça, Slovence, İspanyolca, İsveççe ve Türkçe.

Şu dillere ait hızlı kullanım kılavuzları yalnızca www.boschsecurity.com adresinde çevrimiçi olarak yer almaktadır: İbranice ve Ukraynaca.

Operatör yönetimi

Sistemde en fazla 200 farklı kayıtlı operatör bulunabilir. Bir kullanıcı kimliği ve 8 basamaklı bir pin koduyla oturum açılabilir.

Dört farklı yetki seviyesi mevcuttur. Yetki seviyesine bağlı olarak operatörün EN54-2'ye göre belli işlevleri gerçekleştirmesi mümkündür.

Güç kaynağı

Güç, bir FACP ve/veya harici bir FPP-5000 (F.01U.511.307) güç kaynağı ünitesiyle sağlanabilir. İşlevsel bütünlük gerektiren uygulamalar için yedek güç kaynağı girişi mevcuttur. Ana güç kaynağı arızalandığında, yedek güç kaynağı devreye girebilir.

Yedek panel denetleyicisi olarak kullanım

AVENAR panel 8000 standart veya premium lisans ile birlikte bir AVENAR keypad 8000 yedek panel denetleyicisi olarak kullanılabilir. Yalnızca bu durumda ray konnektörü gereklidir.

Yedek panel denetleyicisi olarak kullanılması durumunda tuş takımının panele bitişik olarak monte edilmesi gerekir. Panel rayı bağlantısı için FPE-8000-CRK (F.01U.349.392) kablo kullanın. Normal çalışmada, kullanıcı arayüzü ana denetleyici hata verene kadar kapatılır.

Arayüzler

Uzak tuş takımı özellikleri:

- Ağ için 2 CAN arayüzü (CAN1/CAN2)
- 1 Ray konnektörü (sadece yedekli çalışma için)
- Ağ için 4 Ethernet arayüzü (1 / 2 / 3 / 4), öngörülen kullanım:
 - 1 ve 2 (mavi): Panel ağı
 - 3 (yeşil): Bina yönetim sistemi, hiyerarşi paneli
 - 4 (kırmızı): Remote Services
- 2 sinyal girişi (IN1/IN2)
- FSP-5000-RPS aracılığıyla yapılandırma için 1 USB ana bilgisayar arayüzü
- 1 Bellek kartı arayüzü
- 2 Güç kaynağı konnektörü (DC1/DC2)

Düzenleyici bilgiler

Bölge	Yasal uyumluluk/kalite işaretleri
Avrupa	CE AVENAR panel 8000 AVENAR keypad 8000
Almanya	VdS G 220049 AVENAR keypad 8000
	VdS-S S 221001 AVENAR panel keypad
Belçika	BOSEC B - 9174 - FD - 894
İsviçre	VKF AEAI 31626 AVENAR panel 8000 AVENAR panel 2000 AVENAR keypad 8000
Çek Cumhuriyeti	TZÚS 080-023743 AVENAR panel 8000 AVENAR panel 2000 AVENAR keypad 8000
İsrail	SII 7152327298 AVENAR keypad 8000
Fas	CMIM AVENAR panel 8000 AVENAR keypad 8000
Makao Özel İdari Bölgesi Hükümeti	CB 2069/GEL/DPI/2023
Malezya	BOMBA 23-340 AVENAR panel 8000 AVENAR keypad 8000
	BOMBA 23-341 AVENAR panel 2000 AVENAR keypad 8000

Bölge	Yasal uyumluluk/kalite işaretleri
Polonya	CNBOP 4374/2021 FPE-8000-FMR
	CNBOP 63-UWB-0357 FPE-8000-FMR
Sırbistan	KVALITET AVENAR keypad 8000
İsveç	INTYG 23-100 AVENAR keypad 8000
Slovakya	PHZ 2021002517-2 AVENAR panel 8000 AVENAR panel 2000 AVENAR keypad 8000
Ukrayna	DCS 0000957-20 AVENAR panel 8000 AVENAR keypad 8000

Kurulum/yapılandırma notları

- EN 54-2 ile düzenlendiği gibi 512'den fazla dedektör bulunan paneller ve alarm noktaları yedek bir panel denetleyicisi ile donatılmalıdır. AVENAR panel 8000 ile birlikte bir AVENAR keypad 8000 yedek panel denetleyicisi olarak kullanılabilir.
- FSP-5000-RPS programlama yazılımı, projeye ve ülkeye özel gerekliliklere uyumluluğu mümkün kılar. Erişim haklarına sahip olan kişiler için programlama yazılımı ve ilişkili belgeler www.boschsecurity.com adresinde bulunabilir. Programlama yazılımı hakkındaki bilgiler de FSP-5000-RPS çevrimiçi yardım bölümünde yer almaktadır.

Panel denetleyicisi bellenimi

FACP'nin panel denetleyicisi için iki cihaz yazılımı sürümü mevcuttur: sürüm 3.x ve sürüm 4.x. Cihaz yazılımı V3.x, eski FPA-5000 seri paneller (MPC-xxxx-B ve MPC-xxxx-C) ve FMR-5000 tuş takımıyla ağ uyumluluğu sağlar.

Bu; AVENAR panel ve AVENAR keypad, V3.x bellenimini çalıştırırken yalnızca FPA-5000 serisi için de kullanılabilen bağlı ürün özelliklerini ve çevre birimlerini içerdikleri anlamına gelir.

1 Ocak 2022 ile 31 Aralık 2025 tarihleri arasında panel cihaz yazılımı sürüm 3.x bakım modunda olacaktır. Bu süre zarfında, yalnızca kritik hatalar ve kritik güvenlik açıkları için düzeltmeler içeren yeni sürümler yayımlanacaktır.

1 Ocak 2022'den itibaren yeni ürün özellikleri, yeni LSN çevre birimleri, yeni GUI dilleri ve normatif değişiklikler yalnızca bellenme sürüm 4.x'te mevcut olacaktır.

Bellenim sürümü 4.x sadece AVENAR panel ve AVENAR keypad içindir.

Birlikte verilen parçalar

Adet	Bileşen
1	FPE-8000-FMR Uzak tuş takımı

Adet	Bileşen
1	Ürün etiketi
4	Vida, dübel

Teknik özellikler

Elektriksel Özellikler

Minimum çalışma gerilimi (VDC)	13.2
Maksimum çalışma gerilimi (VDC)	30
Akım tüketimi (20 VDC'de mA)	230 mA – 510 mA (bekleme-alarm)
Maksimum güç kaybı (W)	13
Ağırdaki maksimum CAN kablosu uzunluğu	Lmax = 1000 m, yapılandırma, kablo tipi ve topolojiye bağlı olarak
Maks. hat direnci, DC1 (Ω)	6
Maks. hat direnci, DC2 (Ω)	6

Mekanik Özellikler

Muhafaza malzemesi	Polikarbonat (PC)
Renkli	RAL9003, parlak beyaz (boyalı)
Ağırlık (kg)	2.8
Boyutlar Y x G x D (mm)	280,1 x 339 x 80,2
Alev alma sınıfı	UL94-V0
LCD ekran (piksel)	7 inç renkli WVGA 800 x 480
Çalıştırma ve görüntüleme elemanları	<ul style="list-style-type: none"> 6 tuş 18 LED
Arayüzler	CAN1, CAN2, ETH1, ETH2, ETH3, ETH4, USB, Ray
Sinyal girişleri	IN1, IN2
Güç kaynağı	DC1, DC2

Çevresel özellikler

EN 60529 uyarınca koruma sınıfı	IP 30
---------------------------------	-------

İzin verilen çalışma sıcaklığı (°C)	-5 - +50
25°C'de bağıl nem (%)	≤95 (yoğuşmasız)

Sipariş bilgileri

FPE-8000-FMR Uzak tuş takımı

Kontrol paneliyle aynı çalıştırma prosedürlerini gerçekleştirerek ağa bağlı bir sistemin çeşitli şekillerde çalıştırılmasını sağlamak için uzak çalışan panel. AVENAR panel 8000 standart veya premium lisans ile birlikte bir AVENAR keypad 8000 yedek panel denetleyicisi olarak kullanılabilir. Yalnızca bu durumda ray konnektörü gereklidir.

Sipariş numarası **FPE-8000-FMR**

Aksesuarlar

FPE-8000-CRK Kablo yedek tuş takımı

Uzak tuş takımını bir panel denetleyicisine yedekli olarak bağlamak için kullanılır.

Sipariş numarası **FPE-8000-CRK**



<https://www.boschsecurity.com>