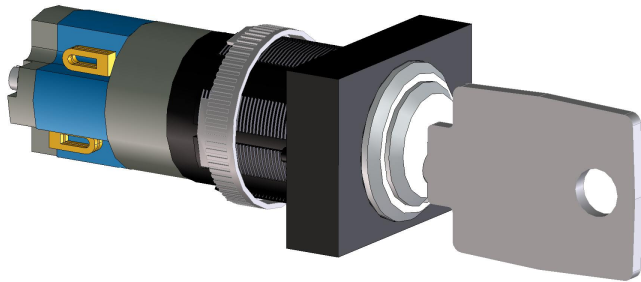


PVA-1KS Interruptor de chave estação de chamada

PAVIRO



O interruptor de chave da estação de chamada PVA-1KS é um interruptor de chave opcional que pode ser instalado na estação de chamada PVA-15CST. As linhas de alimentação do interruptor de chave são monitoradas quanto a curtos-circuitos e interrupções. Para obter mais informações, consulte o manual da estação de chamada.

Certificados e aprovações

Certificações de padrão de emergência	
Europa	EN 54-16
Conformidade com o padrão de emergência	
Reino Unido	BS 5839-8
Áustria	ÖNORM F 3033
Conformidade com a diretiva ambiental	
Proteção	EN 62368-1
Imunidade	EN 50130-4
Emissões	EN 61000-6-3 ICES-003 FCC-47 parte 15B classe A
Meio ambiente	EN 50581

- ▶ Interruptor de chave da estação de chamada
- ▶ Certificação do sistema EN 54-16

Conformidade com a diretiva ambiental	
Marítimo	EN 60945
Conformidade	
Europa	CE/CPR
Austrália	RCM
Meio-ambiente	RoHS

Notas de instalação/configuração

Montagem na estação de chamada

1. Solte a estação de chamada de todos os conectores.
2. Desparafuse a placa de base da estação de chamada.
3. Solte o cabo do conector do plugue do CN1.
4. Prepare o local da instalação. Use um objeto pontiagudo (faca, riscador ou semelhante) para perfurar e cortar o círculo pré-cortado no compartimento traseiro. Faça todos os trabalhos de acompanhamento que sejam necessários no local de instalação (limagem, aparagem).
5. Fure pela abertura lateral pré-cortada até o pino que prende a tampa do interruptor de chave.
6. Alinhe o interruptor e parafuse bem no lugar, usando o parafuso serrilhado fornecido.

7. O cabo de quatro pinos e os resistores fornecidos devem ser conectados conforme indicado nas figuras a seguir, dependendo da finalidade prevista do interruptor de chave.

(i) Aviso

Conecte o interruptor de chave conforme mostrado na figura a seguir (contato normalmente fechado, NCC) para bloquear a estação de chamada pelo interruptor de chave.

8. Observe a sequência de conexão do cabo plano. Os dois cabos externos 1 (vermelho) e 4 (verde) devem estar cortados o mais próximo possível do ponto de corte e devem estar isolados. Os dois cabos internos 2 (verde) e 3 (verde) devem estar soldados às conexões 3 e 4. A polaridade não é importante.
9. Dependendo do local de instalação (direito/centro/esquerdo) a ser usado, ligue o cabo plano no conector CN201/CN202/CN203 na placa de circuito.
10. Ligue novamente o cabo de conexão no CN1.
11. Prenda novamente a placa de base da estação de chamada.
12. Prenda as conexões.
13. Configure o interruptor de chave no IRIS-Net.

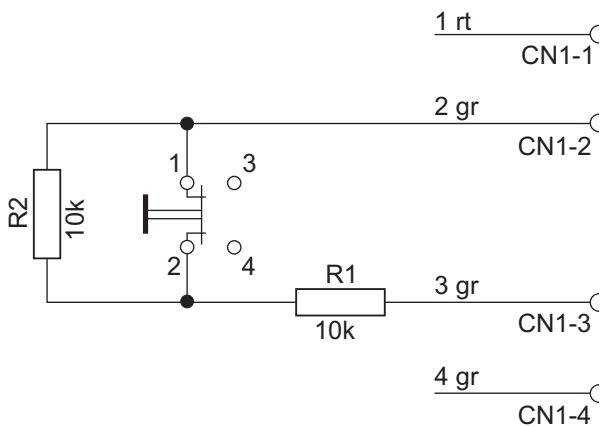


Fig. 1: Conexão do interruptor de chave como contato normalmente fechado (NCC) para função de bloqueio de tecla

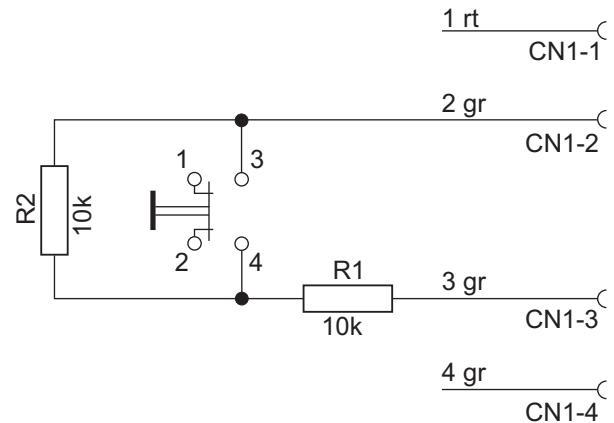


Fig. 2: Conexão do interruptor de chave como contato normalmente aberto (NOC) para fins especiais

Peças incluídas

Quantidade	Componente
1	Interruptor de chave
1	Cabo de ligação de 4 pinos pré-configurado
2	Resistência de 10 kΩ
1	Nota de instalação

Especificações técnicas

Mecânica

Dimensões do produto (altura x largura x profundidade)	45 mm x 19 mm x 24 mm
Peso líquido	0,03 kg
Peso bruto	0,04 kg

Especificações ambientais

Temperatura operacional	-5 °C a +45 °C (+23 °F a +113 °F)
Temperatura de transporte e armazenamento	-25 °C a +70 °C (-13 °F a +158 °F)
Umidade (sem condensação)	5% a 90%
Altitude	Até 2000 m

Informações sobre pedidos

PVA-1KS Interruptor de chave estação de chamada

Interruptor de chave opcional que pode ser instalado na estação de chamada PVA-15CST.

Número do pedido **PVA-1KS | F.01U.397.468**

F.01U.312.984

Serviços

EWE-PAIOCS-IW 12 mths wrty ext. Plena all-in-1 cal

Garantia estendida de 12 meses

Número do pedido **EWE-PAIOCS-IW | F.01U.360.713**

Representado por:

North America:

Bosch Security Systems, LLC
130 Perinton Parkway
Fairport, New York, 14450, USA
Phone: +1 800 289 0096
Fax: +1 585 223 9180
onlinehelp@us.bosch.com
www.boschsecurity.us

Latin America and Caribbean:

Robert Bosch Ltda
Security Systems Division
Via Anhanguera, Km 98
CEP 13065-900
Campinas, Sao Paulo, Brazil
Phone: +55 19 2103 2860
Fax: +55 19 2103 2862
LatAm.boschsecurity@bosch.com
la.boschsecurity.com