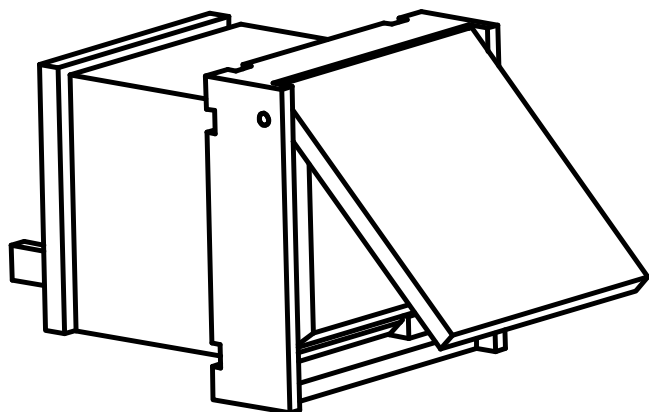


PVA-1EB 呼叫站紧急按钮

PAVIRO



PVA-1EB是用于安装在PAVIRO呼叫站中的可选紧急按钮。有关更多信息，请参阅呼叫站手册。

认证标准

紧急情况标准认证

欧洲	EN 54-16
----	----------

紧急情况标准合规性

英国	BS 5839-8
奥地利	ÖNORM F 3033

环境指令合规性

安全标准	EN 62368-1
抗扰度标准	EN 50130-4
发射标准	EN 61000-6-3 ICES-003 FCC-47第15B部分A类
环境	EN 50581
航海	EN 60945

合规

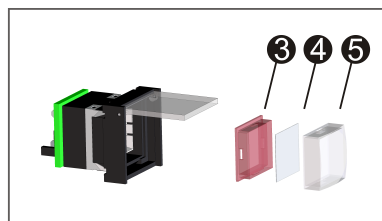
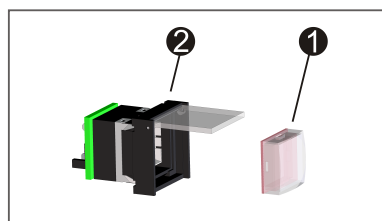
欧洲	CE/CPR
澳大利亚	RCM
环境	RoHS

- ▶ 呼叫站报警按钮
- ▶ EN 54-16系统认证

安装/配置说明

标签

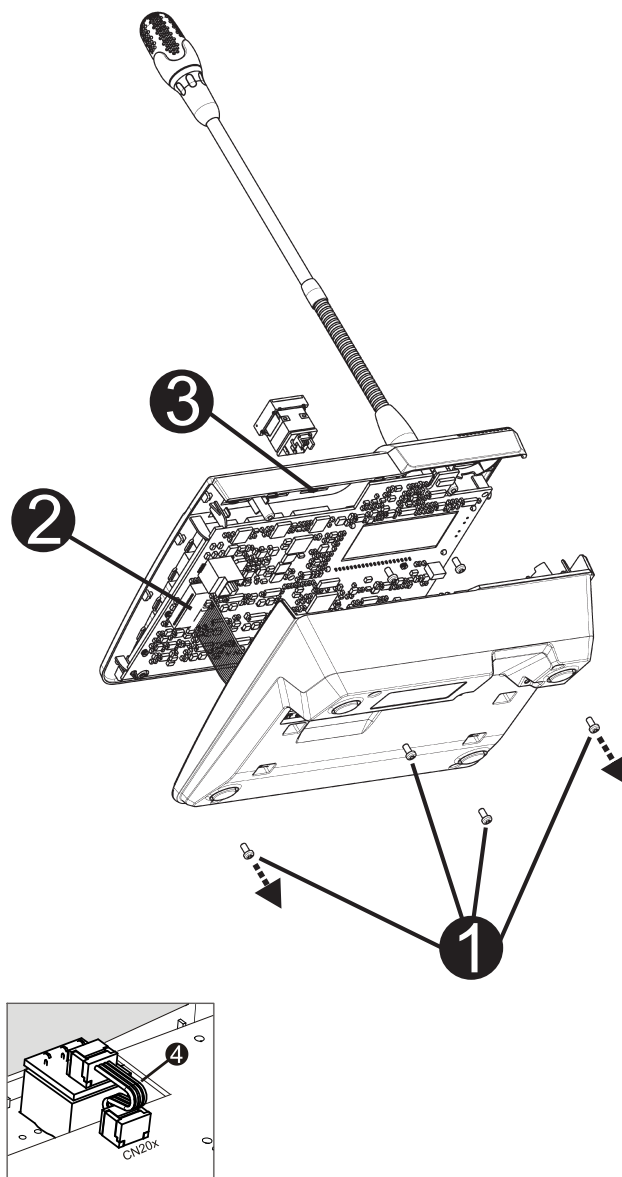
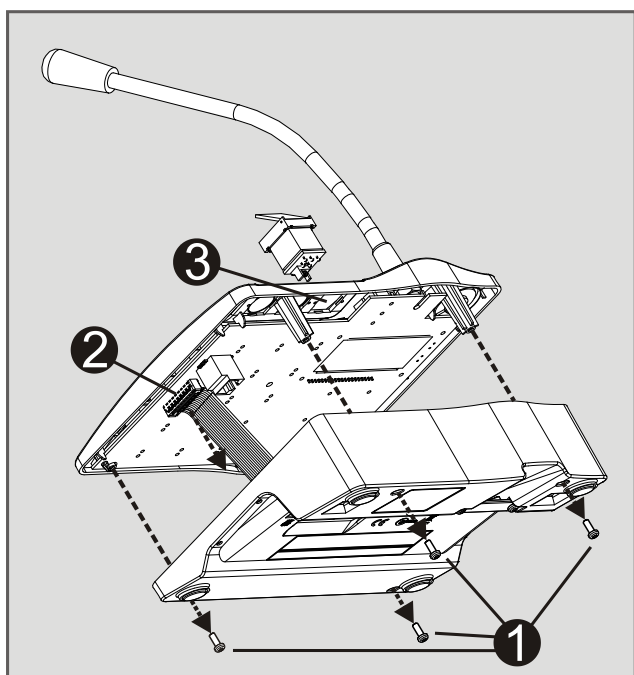
1. 从外壳中移除按钮
2. 使用尖锐的工具（例如刀）从镜头上移除红色扩散器
3. 为插入的薄膜加上标签
4. 重新装配包括插入薄膜的按钮并安装到外壳中



呼叫站中的装配

1. 断开呼叫站与所有连接器的连接。
2. 拧下呼叫站底板上的螺丝（4颗）。
3. 小心地将底板与上方部件分离，从呼叫站的左上角开始。

4. 从CN1插头连接器上拔下连接电缆。
5. 准备安装位置：使用尖锐的物品（划针或类似物品）小心地穿透并切去壳体内部的预切矩形。在安装位置执行可能所需的任何后续工作（如锉削、修剪）。
6. 将按钮装入安装位置，并均匀地按入（必须确保护罩盖能够向上打开）。
7. 根据使用的右侧/中间/左侧安装位置，将带状电缆插入电路板上的插头连接器CN201/CN202/CN203。
8. 再次将连接电缆插入CN1。
9. 小心地重新装好呼叫站底板。
10. 重新连接接口。
11. 使用软件配置按钮。



随附部件

数量	组件
1	带保护罩的按钮组件
1	预配置4针连接电缆
1	安装说明

技术指标

机械参数

产品尺寸（高x宽x深）	30毫米 x 21毫米 x 21毫米
净重	0.01千克
装运重量	0.02千克

环境参数

工作温度	-5 °C至+45 °C (+23 °F至+113 °F)
存储和运输温度	-25 °C至+70 °C (-13 °F至+158 °F)
湿度 (无冷凝)	5%至90%
海拔	最高2000米

订购信息

PVA-1EB 呼叫站紧急按钮

可以在PVA-15CST呼叫站中安装的可选紧急按钮。

订单号 **PVA-1EB | F.01U.397.469 F.01U.312.985**

供应商:

中国:
博世 (上海) 安保系统有限公司
上海市长宁区虹桥临空经济园区
福泉北路333号203幢8、9楼
邮编: 200335
电话: +86 21 2218 1111
传真: +86 21 2218 2099
www.boschsecurity.com.cn
服务邮箱: security@cn.bosch.com