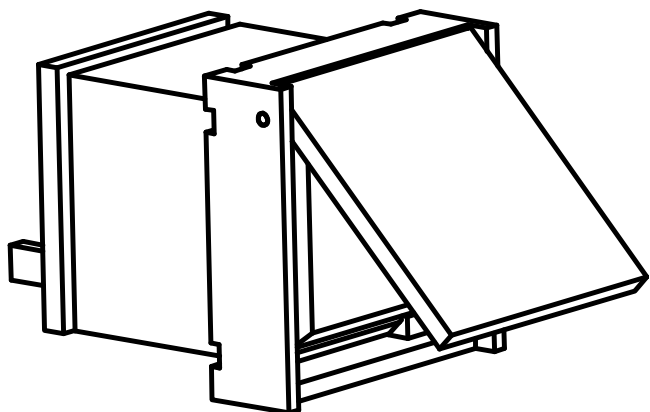


# PVA-1EB Noodknop voor oproeppost

## PAVIRO



De PVA-1EB is een optionele noodtoets die in de PAVIRO-oproepposten kan worden geïnstalleerd. Zie de handleiding voor de oproeppost voor meer informatie.

### Certificaten en normen

#### Certificeringen voor normen voor noodsituaties

Europa	EN 54-16
--------	----------

#### Conformiteit met normen voor noodsituaties

VK	BS 5839-8
----	-----------

Oostenrijk	ÖNORM F 3033
------------	--------------

#### Conformiteit met milieuriichtlijnen

Veiligheid	EN 62368-1
------------	------------

Immunititeit	EN 50130-4
--------------	------------

Emissie	EN 61000-6-3 ICES-003 FCC-47 deel 15B klasse A
---------	--

Milieu	EN 50581
--------	----------

Maritiem	EN 60945
----------	----------

#### Conformiteit

Europa	CE/CPR
--------	--------

Australië	RCM
-----------	-----

- ▶ Alarmtoets voor oproeppost
- ▶ EN 54-16-systeemcertificering




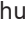


#### Conformiteit

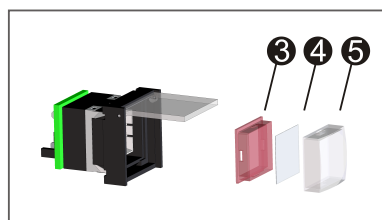
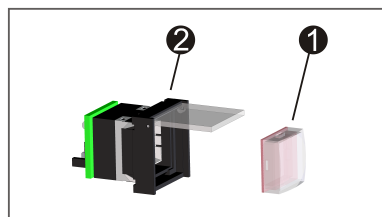
Milieu

RoHS

### Opmerkingen over installatie/configuratie

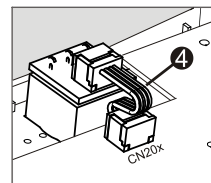
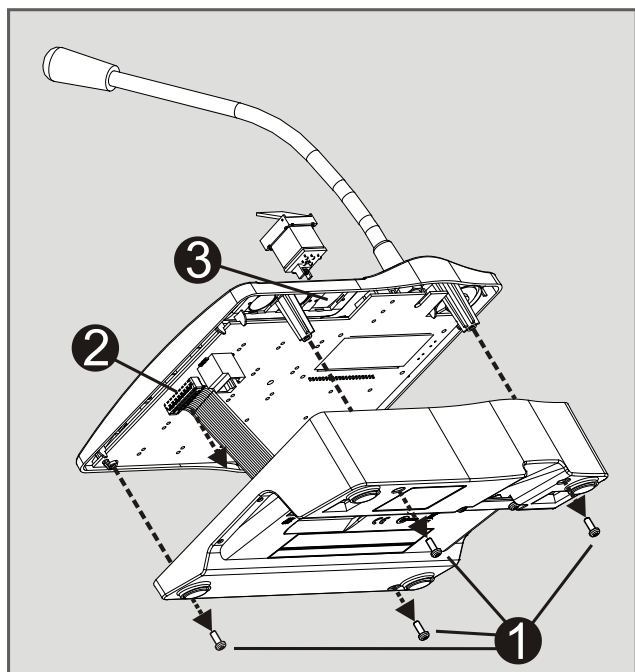
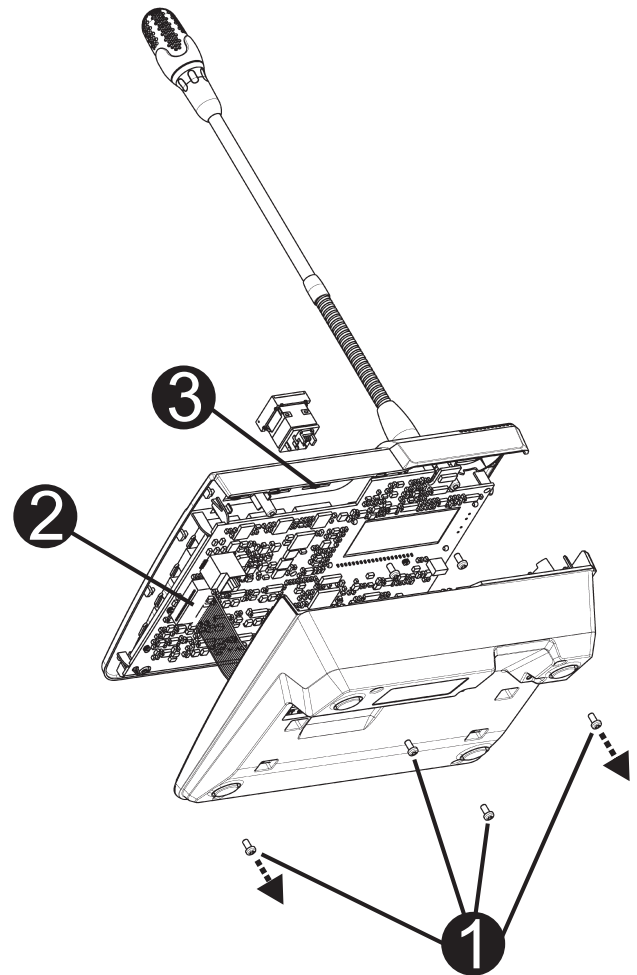
#### Labels

1. Knop  van behuizing  verwijderen
2. Verwijder de rode diffusor  van de lens  met behulp van een scherp voorwerp (zoals een mes)
3. Label de inzetstuk van folie 
4. Plaats de knop, inclusief het inzetstuk van folie, weer en bevestig deze in de behuizing 



**Montage in oproeppost**

1. Koppel de oproeppost los van alle connectoren.
2. Schroef de bodemplaat van de oproeppost los (4 schroeven □).
3. Verwijder de bodemplaat voorzichtig van het bovenste deel, begin in de linkerbovenhoek van de oproeppost.
4. Koppel de verbindingkabel van de CN1-connector □ los.
5. Bereid de installatielocatie □ voor: druk met een scherp voorwerp (een priem of iets dergelijks) voorzichtig door de voorgesneden rechthoek aan de binnenkant van de behuizing en maak deze los. Voer eventueel naverk aan de installatielocatie uit (bijvoorbeeld, opvullen, afwerken).
6. Plaats de toets in de installatielocatie en druk deze gelijkmatig vast (het afdekkapje moet naar boven kunnen openen).
7. Afhankelijk van de gebruikte installatielocatie voor de toets (rechts, midden of links) steekt u de lintkabel □ in de connector CN201/CN202/CN203 op de printplaat.
8. Steek de verbindingkabel weer in CN1.
9. Breng de bodemplaat van de oproeppost voorzichtig weer aan.
10. Sluit de verbindingen weer aan.
11. Configureer de toets met behulp van de software.



**Meegeleverde onderdelen**

Aantal	Component
1	Knoplement met kap
1	Vooraf geconfigureerde 4-pens verbindingkabel
1	Installatievoorschrift

**Technische specificaties**

Mechanisch	
Productafmetingen (hoogte x breedte x diepte)	30 mm x 21 mm x 21 mm
Nettogewicht	0,01 kg
Transportgewicht	0,02 kg

### Omgevingscondities

Bedrijfstemperatuur	-5 °C tot +45 °C
Opslag- en bedrijfstemperatuur	-25 °C tot +70 °C
Vochtigheid (zonder condensatie)	5% tot 90%
Hoogtelimiet	Tot 2000 m

### Bestelinformatie

#### PVA-1EB Noodknop voor oproeppost

Optionele noodtoets die kan worden geïnstalleerd in de PVA-15CST oproeppost.

Bestelnummer **PVA-1EB | F.01U.397.469 F.01U.312.985**

#### Vertegenwoordigd door:

**Europe, Middle East, Africa:**  
Bosch Security Systems B.V.  
P.O. Box 80002  
5600 JB Eindhoven, The Netherlands  
Phone: + 31 40 2577 284  
emea.securitysystems@bosch.com  
emea.boschsecurity.com

**Germany:**  
Bosch Sicherheitssysteme GmbH  
Robert-Bosch-Ring 5  
85630 Grasbrunn  
Germany  
www.boschsecurity.com