

# PVA-15ECS Estación de llamadas de emergencia

## PAVIRO



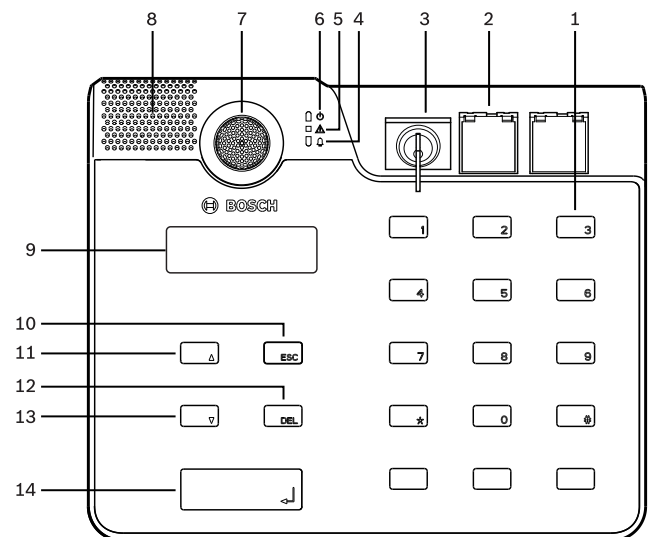
- ▶ Estación de llamada con botón táctil
- ▶ Botones de alarma integrados e interruptor de llave para uso de emergencia
- ▶ 15 botones programables libremente
- ▶ Personalización mediante la pantalla integrada y las teclas
- ▶ Certificación del sistema EN 54-16

El modelo PVA-15ECS es la estación de llamada de emergencia para el sistema PAVIRO. Esta estación de llamada de emergencia incorpora un micrófono de cuello flexible con protección antirruido y supervisión permanente, un total de 20 botones, un panel de visualización LC iluminado y un altavoz integrado, como la estación de llamada PVA-15CST estándar. Además, se incluyen de serie dos botones de alarma con tapas protectoras y un interruptor de llave instalados de fábrica. Puede modificarse para adaptarla a las necesidades del usuario conectando hasta cinco extensiones de estación de llamada PVA-20CSE, cada una de ellas con 20 botones de selección personalizables.

Otras propiedades:

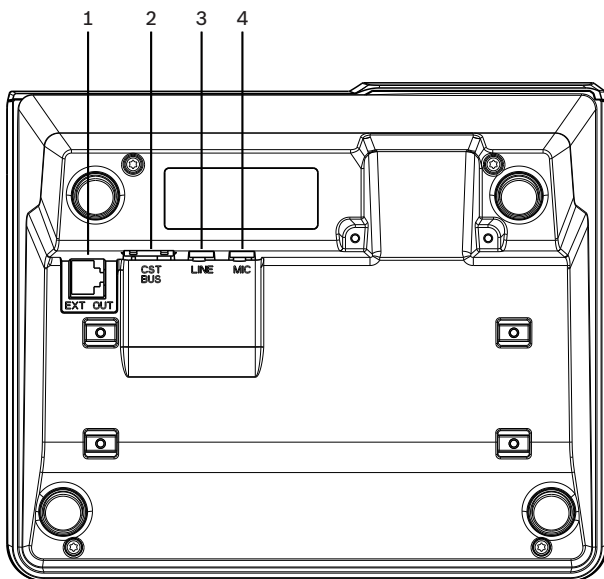
- Cinco teclas de menú/función (preprogramadas): un indicador verde o un indicador amarillo por cada botón
- 15 botones de selección (personalizables): dos indicadores (verde/rojo) por cada botón
- Selección numérica de zona (se puede activar durante la configuración de IRIS-Net)
- Etiqueta con cubierta transparente: la etiqueta puede cambiarse en cualquier momento
- Puede utilizarse como dispositivo independiente o de sobremesa/empotrado en un bastidor
- Supervisión interna con registro de errores: conforme con todas las normas nacionales e internacionales relevantes
- Fácil configuración: uso del asistente de configuración o del software IRIS-Net

### Descripción del sistema



- 1 Botones de selección
- 2 Botones de alarma
- 3 Área del interruptor de llave y los botones de alarma instalados de fábrica
- 4 Indicador de alarma de voz
- 5 Indicador de aviso de fallo combinado
- 6 Indicador de encendido

- 7 Micrófono
- 8 Altavoz
- 9 Pantalla
- 10 Botón ESC
- 11 Botón ↑
- 12 Botón DEL
- 13 Botón ↓
- 14 Botón ↵



- 1 Puerto EXT OUT
- 2 Puerto CST BUS
- 3 Puerto LINE
- 4 Puerto MIC

### Certificaciones y aprobaciones

#### Certificaciones estándar de emergencia

Europa EN 54-16

#### Conformidad con la normativa de emergencia

Reino Unido BS 5839-8

#### Conformidad con la normativa de emergencia

Austria ÖNORM F 3033

#### Cumplimiento con la directiva ambiental

Seguridad EN 62368-1

Inmunidad EN 50130-4

Emisiones EN 61000-6-3  
ICES-003  
FCC-47, apartado 15B, clase A

Entorno EN 50581

Navegación marítima EN 60945

#### Conformidad

Europa CE/CPR

EE. UU. FCC

Canadá ICES

Australia RCM

Federación Rusa EAC

Entorno RoHS

### Piezas incluidas

| Cantidad | Componente                               |
|----------|--|
| 1        | PVA-15ECS                                |
| 1        | Cable de conexión (3 metros)             |
| 7        | Tiras de papel en blanco                 |
| 1        | Descarga de tracción (soporte)           |
| 2        | Tornillos para la descarga de tracción   |
| 1        | Herramienta de liberación de la cubierta |
| 1        | Manual de funcionamiento                 |
| 1        | Instrucciones de seguridad importantes   |

### Especificaciones técnicas

#### Especificaciones eléctricas

Puerto CAN BUS 10, 20 o 62,5 kbit/s, 1 x RJ-45, longitud máxima 1000 m

|   |   |
|---|---|
| Máximo nivel de entrada de mic  | -21 dBu   |
| Máximo nivel de entrada de línea  | +4 dBu  |
| Máximo nivel de salida NF   | +12 dBu   |
| Micrófono   |   |
| Nivel de entrada acústica nominal   | 85 dB SPL   |
| Respuesta de frecuencia   | 250 Hz-10 kHz (-10 dB)  |
| Relación señal/ruido  | > 60 dB   |
| Botones   | 5 preprogramados, 15 teclas de zona/función programables  |
| Botones de alarma integrados  | 2 botones de alarma (con cubierta transparente) para la difusión de una señal de alarma. Las líneas de alimentación del botón se controlan mediante la estación de llamada.   |
| Interruptor de llave integrado  | Interruptor de llave para evitar el uso no autorizado de la estación de llamada. La estación de llamada monitoriza las líneas de alimentación del interruptor de llave.   |
| Indicadores luminosos   | Alimentación (verde), Fallo (amarillo), Alarma (rojo)<br>LED verde o amarillo por cada botón de menú preprogramado<br>LED verde y rojo por cada tecla de zona/función programable   |
| Pantalla LC   | Pantalla LC retroiluminada (122 x 32 píxeles)   |
| Puertos   | 1 puerto CST BUS (Datos de control + Audio + Fuente de alimentación, RJ-45)<br>1 fuente de audio (nivel de línea, conector de teléfono)<br>1 puerto de micrófono (conector de teléfono)<br>1 puerto EXT OUT (extensión de estación de llamada, RJ-12) |
| Entrada de alimentación de CC   | 15 - 58 V   |
| Corriente de alimentación máxima (sin extensiones de estación de llamada)   | Espera/Reposo/Aviso/Alerta: 24 V / 80 mA / 1,92 W   |
| Corriente de alimentación máxima (con 5 extensiones de estación de llamada) | Espera/Reposo/Aviso/Alerta: 24 V/190 mA/4,56 W  |

**Especificaciones mecánicas**

|   |   |
|---|---|
| Color   | RAL 9017 (negro tráfico)                |
| Dimensiones del producto (ancho x alto x fondo) | 166 mm x 200 mm x 66 mm (sin micrófono) |
| Peso neto                                       | 0,7 kg                                  |
| Peso de envío                                   | 1,3 kg                                  |

**Especificaciones medioambientales**

|  |  |
|--|--|
| Temperatura de funcionamiento              | De -5 °C a +45 °C (de +23 °F a +113 °F)  |
| Temperatura de transporte y almacenamiento | De -25 °C a +70 °C (de -13 °F a +158 °F) |
| Humedad (sin condensación)                 | Del 5 % al 90 %                          |
| Altitud                                    | Hasta 2000 m                             |

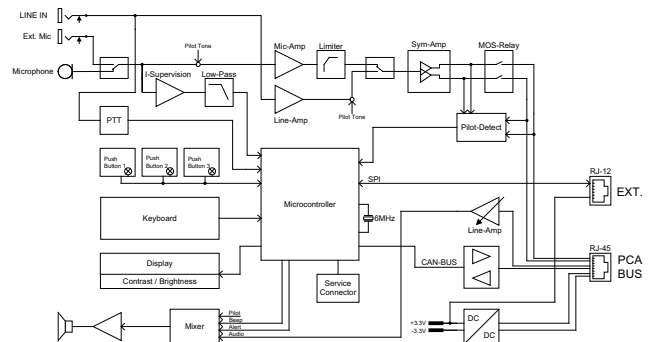


Fig. 1: Diagrama de circuitos

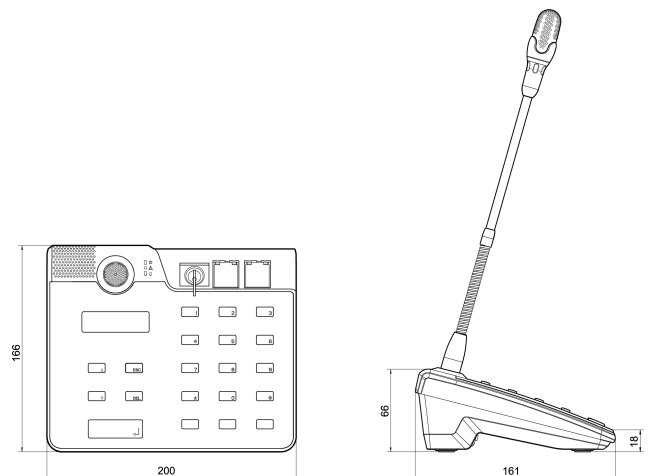


Fig. 2: Dimensiones de la estación de llamada

## Información para pedidos

### **PVA-15ECS Estación de llamadas de emergencia**

Estación de llamada de emergencia para el sistema PAVIRO con botones de alarma integrados e interruptor de llave.

Número de pedido **PVA-15ECS | F.01U.322.533**

---

## **Accesorios**

### **PVA-20CSE Extensión estación de llamada**

La extensión de estación de llamada dispone de 20 botones de selección personalizables para el sistema PAVIRO.

Número de pedido **PVA-20CSE | F.01U.298.723**

---

## **Servicios**

### **EWE-CLSBAS-IW 12 mess ampligarant Call Station basic**

Ampliación de la garantía 12 meses

Número de pedido **EWE-CLSBAS-IW | F.01U.360.680**

---

#### **Representado por:**

**Europe, Middle East, Africa:**  
Bosch Security Systems B.V.  
P.O. Box 80002  
5600 JB Eindhoven, The Netherlands  
Phone: + 31 40 2577 284  
emea.securitysystems@bosch.com  
emea.boschsecurity.com

**Germany:**  
Bosch Sicherheitssysteme GmbH  
Robert-Bosch-Ring 5  
85630 Grasbrunn  
Germany  
www.boschsecurity.com