

## PVA-15CST Çağrı İstasyonu PAVIRO



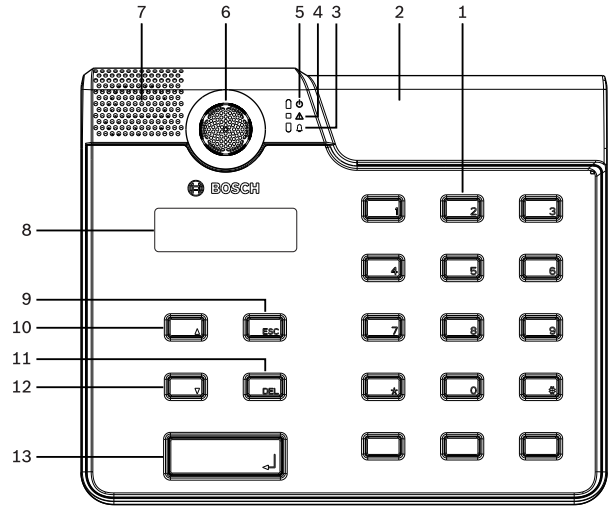
- ▶ PAVIRO sistemi için yumuşak dokunmatik seçim düğmelerine sahip çağrı İstasyonu
- ▶ 15 serbestçe programlanabilir düğme
- ▶ Dahili ekran ve tuşlar ile özelleştirme
- ▶ Acil durum düğmesi ve anahtarı montajı imkanı
- ▶ EN 54-16 sistem sertifikası

PVA-15CST PAVIRO sisteminin çağrı istasyonudur. Çağrı istasyonunun standart olarak mikrofon filtrelili ve sürekli izlemeli esnek eğik boyunlu bir mikrofonu, toplam 20 düğmesi, aydınlatılan bir LC ekranı ve entegre bir hoparlörü vardır.

Çağrı istasyonu, her birinin 20 özelleştirilebilir seçme düğmesi olan beş adede kadar PVA-20CSE çağrı istasyonu uzantısı bağlanarak kullanıcının gereksinimlerine uyacak şekilde değiştirilebilir. Diğer özellikler:

- Beş menü/işlev tuşu (önceden programlı): Düğme başına bir yeşil veya bir sarı gösterge ışığı
- 15 seçim düğmesi (özelleştirilebilir): Düğme başına iki gösterge ışığı (yeşil/kırmızı)
- Sayısal bölge seçimi (IRIS-Net yapılandırması sırasında etkinleştirilebilir)
- Saydam kapaklı etiket: Etiket istendiği zaman değiştirilebilir
- Desteksiz veya düz çerçeveli masa/raf cihazı olarak kullanılabilir
- Hata kayıtlı dahili izleme: İlgili tüm ulusal ve uluslararası standartlara uyar
- Kolay yapılandırma: Yapılandırma Sihirbazı'nı veya IRIS-Net yazılımını kullanma

### Sisteme genel bakış



- 1 Seçim düğmeleri
- 2 Düğme takma yuvaları
- 3 Sesli alarm göstergesi ışığı
- 4 Birleşik arıza uyarısı gösterge ışığı
- 5 Güç göstergesi ışığı
- 6 Mikrofon
- 7 Hoparlör

8 Ekran

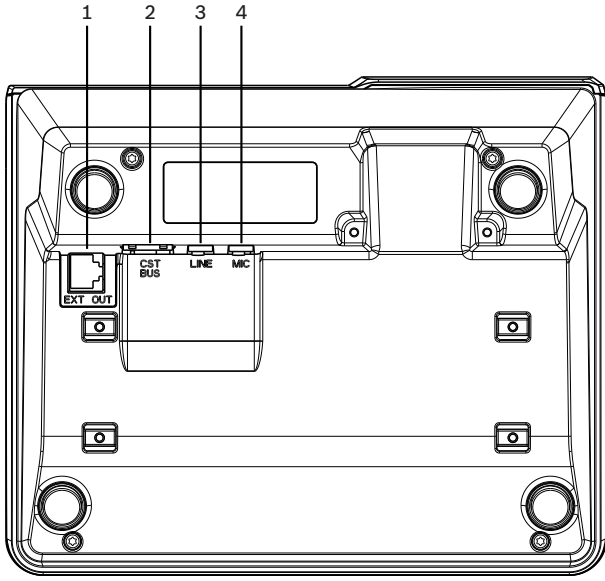
9 ESC düğmesi

10 ↑ düğmesi

11 DEL düğmesi

12 ↓ düğmesi

13 ↵ düğmesi



1 EXT OUT portu

2 CST BUS portu

3 LINE portu

4 MIC portu

### Sertifikalar ve onaylar

#### Standart acil durum sertifikaları

Avrupa EN 54-16

#### Acil durum standardı uyumluluğu

BK BS 5839-8

Avusturya ÖNORM F 3033

#### Çevre direktifine uyumluluk

Güvenlik EN 62368-1

Bağışıklık EN 50130-4

#### Çevre direktifine uyumluluk

Emisyonlar	EN 61000-6-3 ICES-003 FCC-47 bölüm 15B sınıf A
------------	--

Çevre	EN 50581
-------	----------

Denizcilik	EN 60945
------------	----------

#### Uygunluk

Avrupa	CE/CPR
--------	--------

ABD	FCC
-----	-----

Kanada	ICES
--------	------

Avustralya	RCM
------------	-----

Kore	KCC
------	-----

Rusya Federasyonu	EAC
-------------------	-----

Çevre	RoHS
-------	------

### Birlikte verilen parçalar

Miktar	Bileşen
1	PVA-15CST
1	Ara bağlantı kablosu (3 metre)
7	Boş kağıt şeritleri
1	Kablo koruması (kelepçe)
2	Kablo koruma için vidalar
1	Kapak açma aleti
1	Kullanım kılavuzu
1	Önemli güvenlik talimatları

### Teknik özellikler

#### Elektriksel Özellikler

CAN BUS portu	10, 20 veya 62,5 kbit/sn., 1 RJ-45, maks. uzunluk 1000 m
Maksimum mikrofon giriş seviyesi	-21 dBu
Maksimum hat giriş seviyesi	+4 dBu
Maksimum NF çıkış seviyesi	+12 dBu
Mikrofon:	

<ul style="list-style-type: none"> <li>Nominal akustik giriş seviyesi</li> <li>Frekans tepkisi</li> <li>Sinyal-parazit oranı</li> </ul>	<ul style="list-style-type: none"> <li>85 dBSPL</li> <li>250 Hz-10 kHz (-6 dB)</li> <li>&gt; 60 dB</li> </ul>
Düğmeler	5 önceden programlı, 15 programlanabilir bölge/işlev tuşu
Gösterge ışıkları	Güç (yeşil), Arıza (sarı), Alarm (kırmızı) Önceden programlı menü düğmesine göre yeşil veya sarı LED Programlanabilir bölge/işlev tuşuna göre yeşil ve kırmızı LED
LC ekranı	Arkadan aydınlatmalı LC ekran (122 32 piksel)
Portlar	1 CST BUS portu (Kontrol verileri + Ses + Güç kaynağı, RJ-45) 1 ses kaynağı (hat seviyesi, telefon jakı) 1 mikrofon portu (telefon jakı) 1 EXT OUT portu (çağrı istasyonu uzantısı, RJ-12)

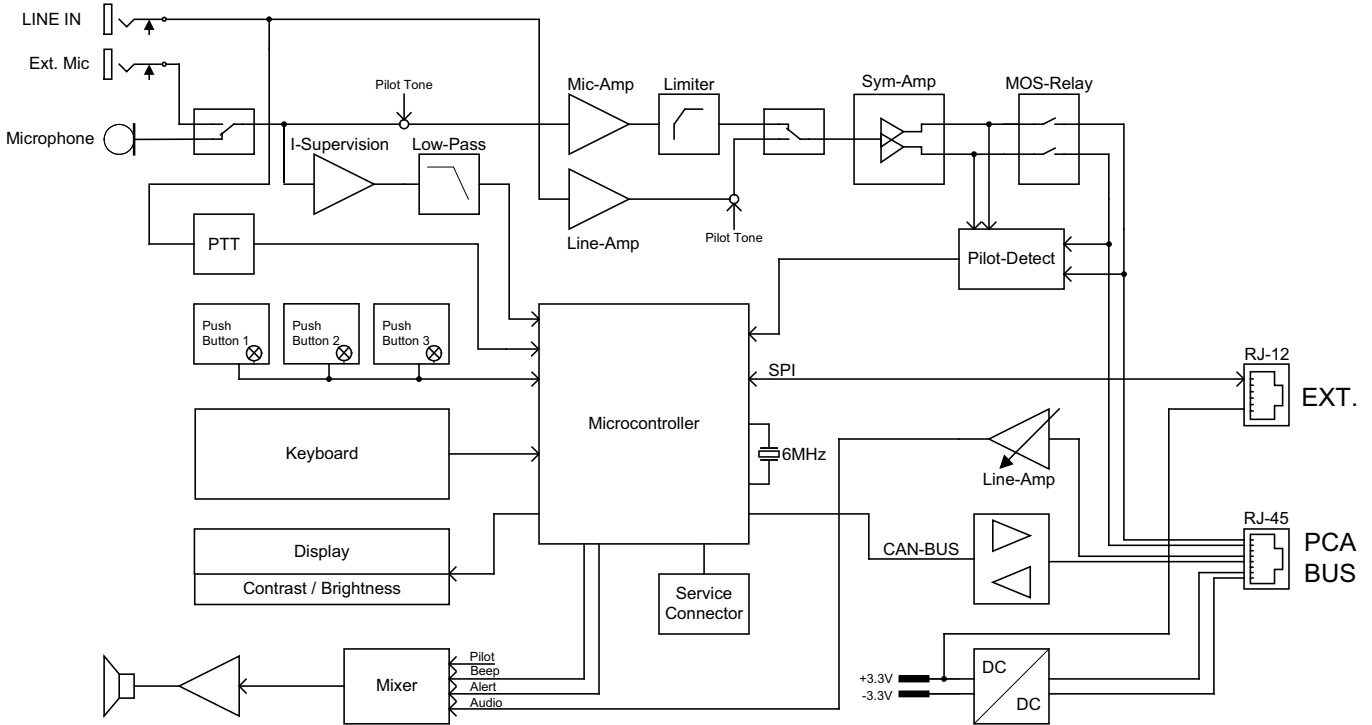
DC güç girişi	15-58 V
Maksimum kaynak akımı (çağrı istasyonu uzantıları olmadan)	Bekleme/Uyku/Anons/Uyarı: 24 V / 80 mA / 1,92 W
Maksimum kaynak akımı (5 çağrı istasyonu uzantısıyla)	Bekleme/Uyku/Anons/Uyarı: 24 V / 190 mA / 4,56 W

### Çevresel Özellikler

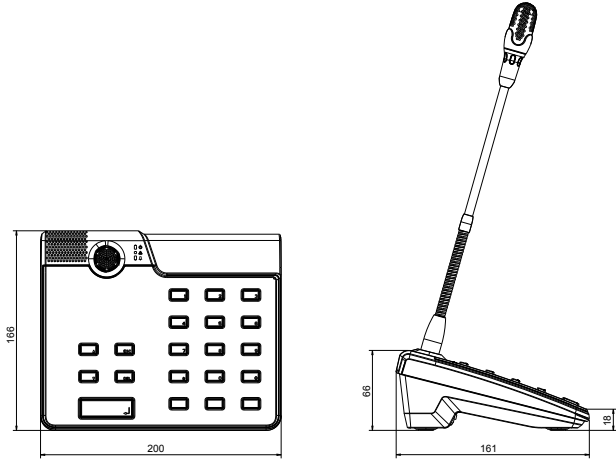
Çalışma sıcaklığı	-5 °C - +45 °C (+23 °F - +113 °F)
Depolama sıcaklığı	-40°C - +70°C (-40°F - +158°F)
Nem (yoğuşmasız)	%5 - %90
Yükseklik	En fazla 2000 m

### Mekanik Özellikler

Boyutlar (Y x G x D)	166 mm x 200 mm x 66 mm (mikrofonsuz)
Ağırlık (net)	0,6 kg
Montaj	Bağımsız; 19 inç raf
Renk	Siyah



Şek. 1: Devre şeması



Şek. 2: Çağrı İstasyonu Boyutları

### Sipariş bilgileri

#### PVA-15CST Çağrı istasyonu

PAVIRO sisteminin çağrı istasyonu; mikrofon filtresi ve sürekli izlemeli eğik boyunlu mikrofonu vardır. Sipariş numarası **PVA-15CST | F.01U.298.720**

#### Aksesuarlar

##### PVA-20CSE Çağrı istasyonu genişleme ünitesi

PAVIRO sisteminin çağrı istasyonu uzantısının özelleştirilebilen 20 seçim düğmesi vardır. Sipariş numarası **PVA-20CSE | F.01U.298.723**

##### PVA-1EB Çağrı istasyonu acil durum tuşu

PVA-15CST çağrı istasyonuna takılabilen isteğe bağlı acil durum düğmesi. Sipariş numarası **PVA-1EB | F.01U.397.469**  
**F.01U.312.985**

##### PVA-1KS Çağrı istasyonu tuş anahtarı

PVA-15CST çağrı istasyonuna takılabilen isteğe bağlı anahtar. Sipariş numarası **PVA-1KS | F.01U.312.984**

#### Hizmetler

##### EWE-CLSBAS-IW 12 mths wrty ext. Call Station basic

12 ay garanti uzatma  
Sipariş numarası **EWE-CLSBAS-IW | F.01U.360.680**

#### Temsilci:

**Europe, Middle East, Africa:**  
Bosch Security Systems B.V.  
P.O. Box 80002  
5600 JB Eindhoven, The Netherlands  
Phone: + 31 40 2577 284  
emea.securitysystems@bosch.com  
emea.boschsecurity.com

**Germany:**  
Bosch Sicherheitssysteme GmbH  
Robert-Bosch-Ring 5  
85630 Grasbrunn  
Germany  
www.boschsecurity.com