

PVA-15CST Oproeppost

PAVIRO



- ▶ Oproeppost met soft touch-toets voor PAVIRO-systeem
- ▶ 15 vrij programmeerbare toetsen
- ▶ Aanpassing via ingebouwd display en toetsen
- ▶ Voorziening voor het installeren van noodknop en sleutelschakelaar
- ▶ EN 54-16-systeemcertificering

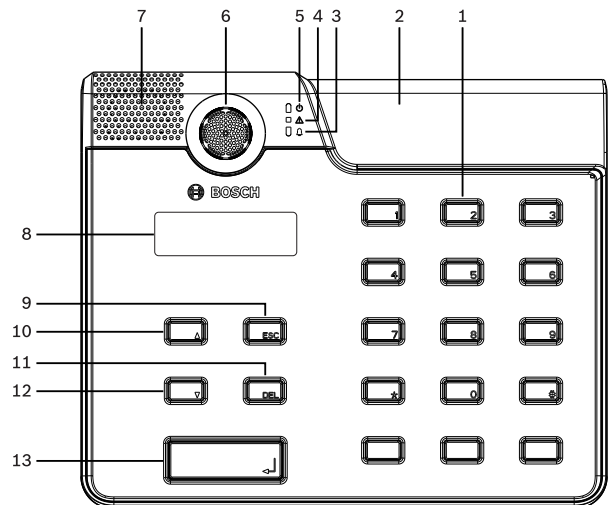
De PVA-15CST is een oproeppost voor het PAVIRO systeem.

Standaard is de oproeppost voorzien van een microfoon met zwanenhals met plopbescherming en permanente bewaking, in totaal twintig toetsen, een verlicht LCD-scherm en een ingebouwde luidspreker. De oproeppost kan aan de vereisten van de gebruiker worden aangepast door maximaal vijf extra PVA-20CSE-bedieningspanelen aan te sluiten, elk met 20 aanpasbare selectietoetsen.

Andere eigenschappen:

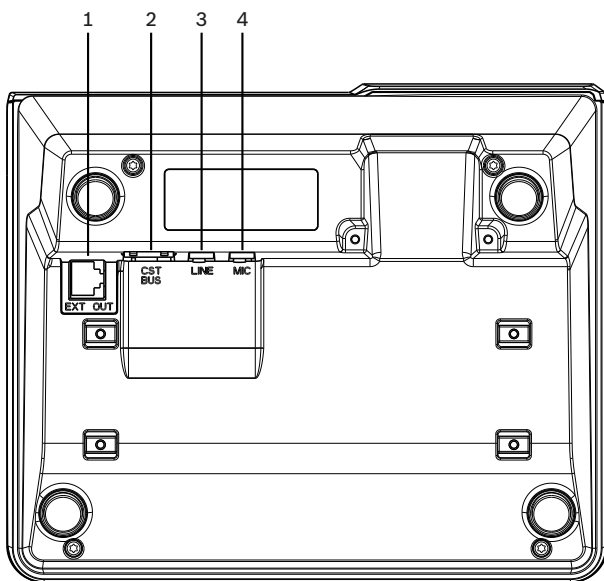
- Vijf menu-/functietoetsen (voorgeprogrammeerd) - één groen of één oranje indicatielampje per toets
- 15 selectietoetsen (aanpasbaar) - twee indicatielampjes (groen/rood) per toets
- Numerieke zoneselectie (kan worden geactiveerd tijdens IRIS-Net-configuratie)
- Label met transparant afdekkapje - u kunt het label op elk gewenst moment verwisselen
- Kan worden gebruikt als losstaand of inbouwapparaat op bureau of in rek
- Interne bewaking met foutregistratie - voldoet aan alle relevante nationale en internationale standaarden
- Eenvoudige configuratie - gebruik van de configuratiewizard of IRIS-Net-software

Systemoverzicht



- 1 Selectietoetsen
- 2 Sleuven voor installatie van toetsen
- 3 Indicatielampje voor gesproken woord ontruiming
- 4 Gecombineerd indicatielampje storingswaarschuwing
- 5 Stroomindicatielampje
- 6 Microfoon
- 7 Luidspreker

- 8 Display
- 9 ESC-toets
- 10 ↑-toets
- 11 DEL-toets
- 12 ↓-toets
- 13 ↵-toets



- 1 EXT OUT-poort
- 2 CST BUS-poort
- 3 LINE-poort
- 4 MIC-poort

Certificaten en normen

Certificeringen voor normen voor noodsituaties

Europa	EN 54-16
--------	----------

Conformiteit met normen voor noodsituaties

VK	BS 5839-8
Oostenrijk	ÖNORM F 3033

Conformiteit met milieuriichtlijnen

Veiligheid	EN 62368-1
Immuneiteit	EN 50130-4

Conformiteit met milieuriichtlijnen

Emissie	EN 61000-6-3 ICES-003 FCC-47 deel 15B klasse A
Milieu	EN 50581
Maritiem	EN 60945

Conformiteit

Europa	CE/CPR
Verenigde Staten	FCC
Canada	ICES
Australië	RCM
Korea	KCC
Russische Federatie	EAC
Milieu	RoHS

Meegeleverde onderdelen

Aantal	Component
1	PVA-15CST
1	Patchkabel (3 meter)
7	Lege papieren stroken
1	Trekcontlasting (beugel)
2	Schroeven voor trekcontlasting
1	Gereedschap om afdekkapje los te maken
1	Instructiehandleiding
1	Belangrijke veiligheidsinstructies

Technische specificaties

Elektrisch

CAN BUS-poort	10, 20 of 62,5 kbit/s, 1 RJ-45, max. lengte 1000 m
Maximaal ingangsniveau microfoon	-21 dBu
Maximaal ingangsniveau lijn	+4 dBu
Maximaal NF-uitgangsniveau	+12 dBu
Microfoon:	

<ul style="list-style-type: none"> Nominaal akoestisch ingangsniveau Frequentiebereik Signaal-ruisverhouding 	<ul style="list-style-type: none"> 85 dB SPL 250 Hz - 10 kHz (-6 dB) > 60 dB
Toetsen	5 voorgeprogrammeerde, 15 programmeerbare zone-/ functietoetsen
Indicatielampjes	Voeding (groen), Fout (oranje), Alarm (rood) Groene of oranje LED per voorgeprogrammeerde menuknop Groene en rode LED per programmeerbare zone-/ functietoets
display	LCD-scherm met achtergrondverlichting (122 32 pixels)
Poorten	1 CST BUS-poort (Controlegegevens + Audio + Voedingsstroom, RJ-45) 1 audiobron (lijn, jack plug aansluiting) 1 microfoonpoort (jack plug aansluiting) 1 EXT OUT-poort (extra bedieningspaneel, RJ-12)

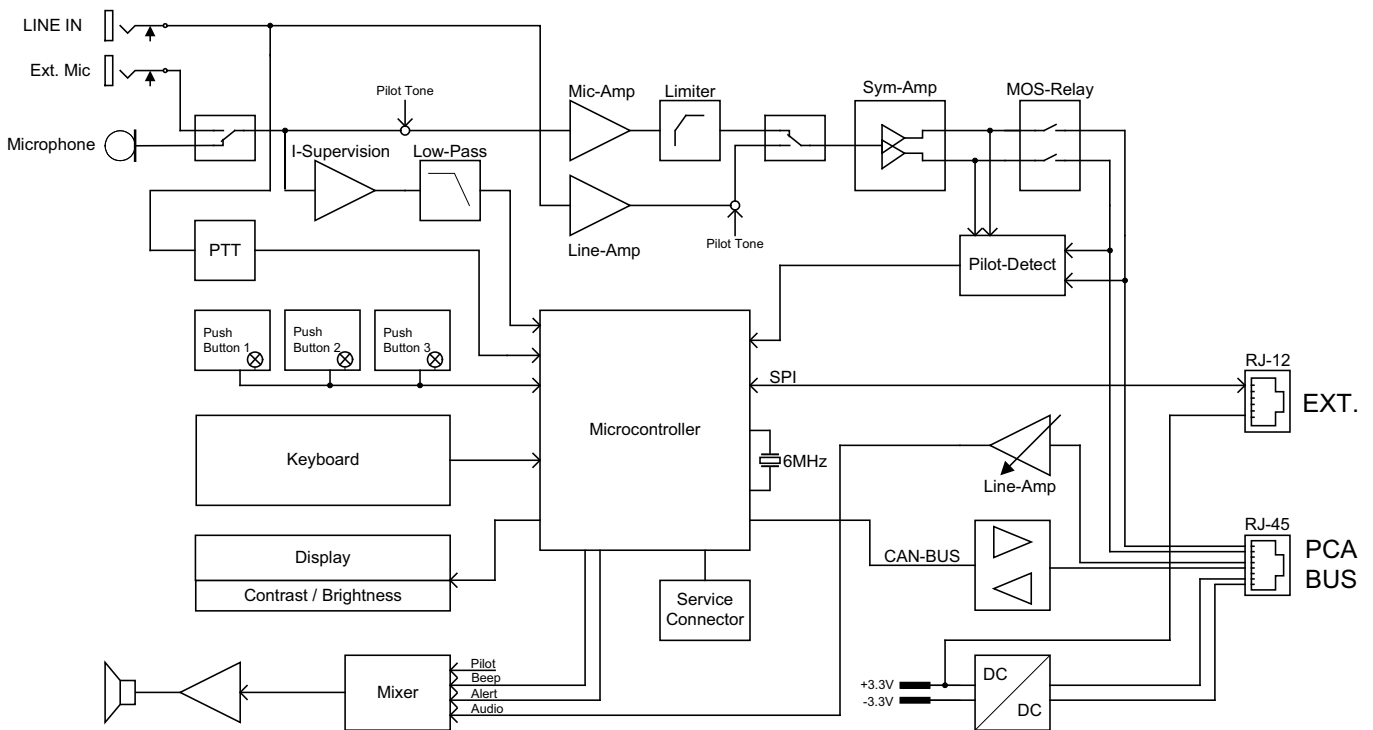
Ingang voor gelijkspanning	15-58 V
Maximale voedingsstroom (zonder extra bedieningspanelen)	Stand-by/Inactief/Bericht/ Waarschuwing: 24 V / 80 mA / 1,92 W
Maximale voedingsstroom (met 5 extra bedieningspanelen)	Stand-by/Inactief/Bericht/ Waarschuwing: 24 V / 190 mA / 4,56 W

Omgevingscondities

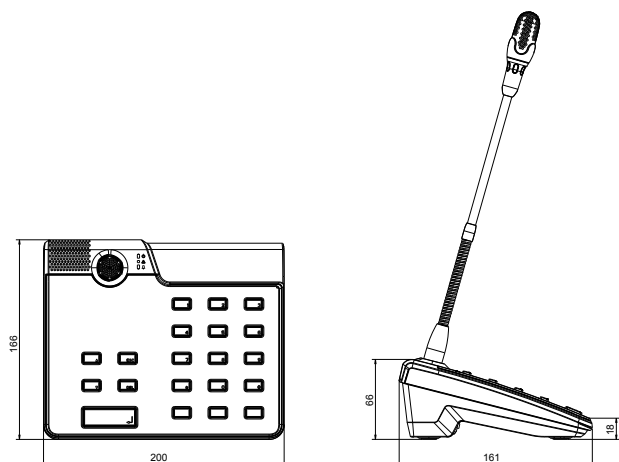
Bedrijfstemperatuur	-5 °C tot +45 °C
Opslagtemperatuur	-40 °C tot +70 °C
Vochtigheid (zonder condensatie)	5% tot 90%
Hoogtelimiet	Tot 2000 m

Mechanisch

Afmetingen (LxBxH)	166 mm x 200 mm x 66 mm (zonder microfoon)
Gewicht (netto)	0,6 kg
Montage	Vrijstaand; 19-inch rek
Kleur	Zwart



Afb. 1: Schakelschema



Afb. 2: Afmetingen van oproeppost

Bestelinformatie

PVA-15CST Oproeppost

Oproeppost voor het PAVIRO systeem; voorzien van een microfoon met zwanenhals met plopbescherming en permanente bewaking.

Bestelnummer **PVA-15CST | F.01U.298.720**

Accessoires

PVA-20CSE Uitbreiding voor oproeppost

Extra bedieningspaneel voor het PAVIRO-systeem; heeft 20 aanpasbare selectietoetsen.

Bestelnummer **PVA-20CSE | F.01U.298.723**

PVA-1EB Noodknop voor oproeppost

Optionele noodtoets die kan worden geïnstalleerd in de PVA-15CST oproeppost.

Bestelnummer **PVA-1EB | F.01U.397.469 F.01U.312.985**

PVA-1KS Call station sleutelschakelaar

Optionele sleutelschakelaar die kan worden geïnstalleerd in de PVA-15CST-oproeppost.

Bestelnummer **PVA-1KS | F.01U.312.984**

Services

EWE-CLSBAS-IW 12 mths wrty ext. Call Station basic

12 maanden garantieverlenging

Bestelnummer **EWE-CLSBAS-IW | F.01U.360.680**

Vertegenwoordigd door:

Europe, Middle East, Africa:
Bosch Security Systems B.V.
P.O. Box 80002
5600 JB Eindhoven, The Netherlands
Phone: + 31 40 2577 284
emea.securitysystems@bosch.com
emea.boschsecurity.com

Germany:
Bosch Sicherheitssysteme GmbH
Robert-Bosch-Ring 5
85630 Grasbrunn
Germany
www.boschsecurity.com