

Zasilacze sieciowe do promienników podczerwieni



Zasilacze PSU-IIR o stałym napięciu 24 VDC przeznaczone do oświetlaczy LED z zabezpieczeniem nadprądowym, przed zwarcieniem, przepięciem i przed przegrzaniem.

Do każdej jednostki dołączone są połączenia kabla z wolnymi końcówkami we/wy 200 mm (8 in).

Dostępne są modele o mocy 35 W, 60 W lub 100 W.

Informacje dotyczące przepisów prawnych

Normy	Typ
Emisja	EN 55015 EN 61000-3-2 EN 61000-3-3
Odporność	EN 61547 EN 55024 EN 61000-4-2,3,4,5,6,8,11 FCC, część 15, klasa B
Inne	UL 8750 EN 61347-1 EN 61347-2-13
Uwagi	CE, RoHS

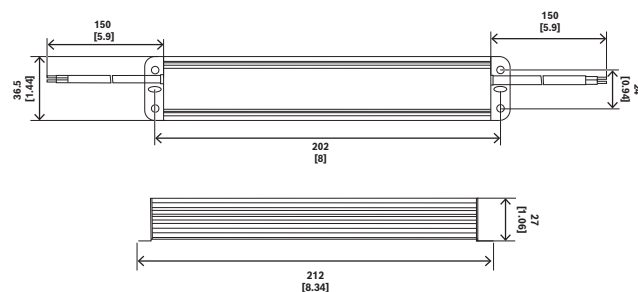
Obszar	Zgodność z przepisami/cechy jakości	
Europa	CE	BT-VS 2021-E-060
Stany Zjednoczone	FCC	ST-VS 2017-E-013

- ▶ Konstrukcja stałonapięciowa do zewnętrznego oświetlenia LED
- ▶ Wbudowany układ aktywnej korekcji współczynnika mocy (PFC), na ogół > 0,93
- ▶ Czas włączenia < 1 sekunda z układem łagodnego rozruchu (soft start)
- ▶ Zabezpieczenie przed przeciążeniem, nadprądowe, przed otwartym obwodem, zwarcim, przegrzaniem

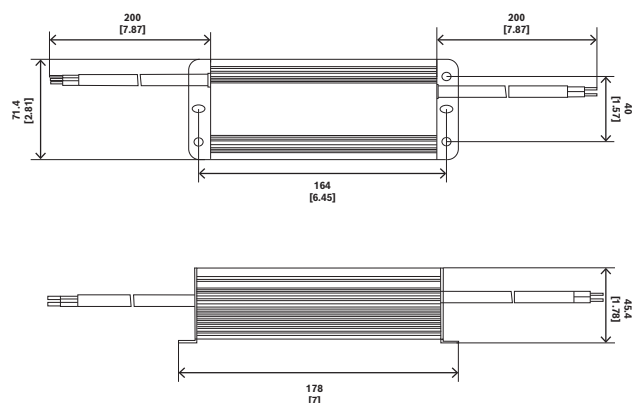
Obszar	Zgodność z przepisami/cechy jakości	
	UL	ST-VS 2017-E-013
Wielka Brytania	UKCA	BT-VS 2021-E-061

Uwagi dotyczące instalacji i konfiguracji

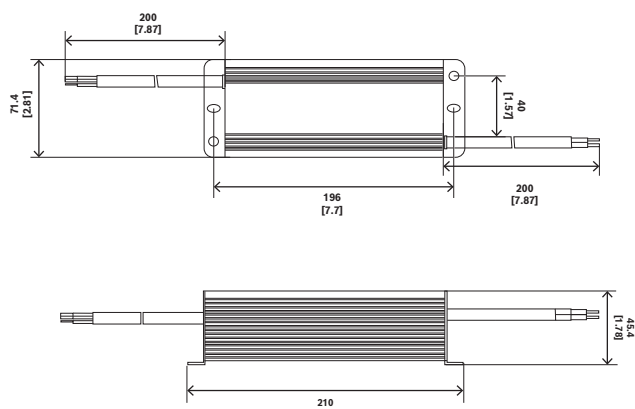
PSU-IIR-35



Wymiary w mm (calach) PSU-IIR-60



Wymiary w mm (calach)
PSU-IIR-100



Wymiary w mm (calach)

Parametry techniczne

Właściwości elektryczne

Napięcie wejściowe (VAC)	100 V AC – 240 V AC 50/60 Hz
Napięcie wyjściowe (V AC)	24 VDC
Rodzaj połączenia	Odizolowane końcówki
Maksymalne obciążenie (A)	35 W: 1,46 A 60 W: 2,5 A 100 W: 4,17 A

Parametry środowiskowe

Temperatura pracy (°C)	-25°C ÷ 50°C
Temperatura pracy (°F)	-13°F ÷ 122°F
Wilgotność względna robocza, bez skraplania (%)	10% - 90%
Stopień ochrony IP	IP67

Konstrukcja

Wymiary (wys. × szer. × gł.) (mm)	35 W: 37 mm × 212 mm × 27 mm 60 W: 72 mm × 178 mm × 45 mm 100 W: 72 mm × 210 mm × 45 mm
Wymiary (wys. × szer. × gł.) (in)	35 W: 1,5 in × 8,4 in × 1 in 60 W: 2,8 in × 7 in × 1,8 in 100 W: 2,8 in × 8,3 in × 1,8 in

Reprezentowane przez:

Europe, Middle East, Africa:
Bosch Security Systems B.V.
P.O. Box 80002
5600 JB Eindhoven, The Netherlands
www.boschsecurity.com/xc/en/contact/
www.boschsecurity.com

Germany:
Bosch Sicherheitssysteme GmbH
Robert-Bosch-Platz 1
D-70839 Gerlingen
www.boschsecurity.com

Masa (kg)	35 W: 0,55 kg 60 W: 1 kg 100 W: 1,15 kg
Masa (lb)	35 W: 1,21 lb 60 W: 2,21 lb 100 W: 2,53 lb
Materiał	Aluminium
Kolor	Czarny

Informacje do zamówień

PSU-IIR-35 Zasilacz 100-240VAC/24VDC, 1,46 A
Zasilacze sieciowe o stałym napięciu 24 VDC, 35 W przeznaczone do oświetlenia LED. Wejście 100–240 VAC, wyjście 1,46 A. Aluminiowa obudowa oznaczona klasą IP67.
Numer zamówienia **PSU-IIR-35**

PSU-IIR-60 Zasilacz 100-240 V AC/24 V DC, 2,5 A
Zasilacze sieciowe o stałym napięciu 24 VDC, 60 W przeznaczone do oświetlenia LED. Wejście 100–240 VAC, wyjście 2,5 A. Aluminiowa obudowa oznaczona klasą IP67.
Numer zamówienia **PSU-IIR-60**

PSU-IIR-100 Zasilacz 100-240VAC/24VDC, 4,17 A
Zasilacze sieciowe o stałym napięciu 24 VDC, 100 W przeznaczone do oświetlenia LED. Wejście 100–240 VAC, wyjście 4,17 A. Aluminiowa obudowa oznaczona klasą IP67.
Numer zamówienia **PSU-IIR-100**