

PRM-2P600-EU Amplificateur de puissance 600W 2 cx, EU

SYNSONA amplifiers



Le PRM-2P600 est amplificateur de puissance de 600 W doté de la technologie powerTANK qui délivre de manière flexible la puissance totale sur ses 2 canaux. L'amplificateur est idéal pour la musique d'ambiance et les applications d'annonces vocales claires telles que :

- Les supermarchés
- Les restaurants et bars
- Les points de vente au détail
- Les établissements d'enseignement
- Lieux de culte
- Les musées et galeries
- Les hubs de transport
- Les centres de conférence

Fonctions

powerTANK

Le powerTANK est un réservoir de puissance d'amplification disponible qui se déploie de manière très flexible dans les 2 canaux de l'amplificateur. Il n'est pas nécessaire de configurer le powerTANK car il s'adapte aux exigences de chaque zone ou sortie sans besoin d'une configuration manuelle des canaux individuels.

Commande de charge variable (VLD)

Variable Load Drive (VLD) garantit que la capacité du powerTANK est utilisée efficacement, fournissant une puissance constante à n'importe quel canal, quelle que soit son impédance.

- ▶ Amplificateur à 2 canaux, avec un powerTANK d'une puissance totale de 600 W
- ▶ Variable Load Drive (VLD) fournissant la même puissance dans 4 Ω , 8 Ω , 70 V ou 100 V.
- ▶ ecoRAIL et APD permettent une réduction significative de la consommation électrique
- ▶ Refroidissement par convection dualCOOL avec ventilateur intelligent supplémentaire en cas de conditions thermiques extrêmes
- ▶ Ensemble de protection complet pour un fonctionnement fiable

dualCOOL

Grâce à sa conception thermique, l'amplificateur fonctionne généralement comme un amplificateur refroidi par convection, mais dans des conditions thermiques extrêmes, il est également équipé d'un ventilateur intelligent multi-vitesse pour garantir des performances et une fiabilité maximales pour n'importe quelle application.

ecoRAIL

La consommation d'énergie de l'ecoRAIL est similaire à un niveau de veille ordinaire, mais l'ecoRAIL produit encore une sortie audio appropriée pour les niveaux de musique de fond, et le mode Auto Power Down (APD) peut être activé pour réduire davantage la consommation d'énergie à moins d'un watt quand il n'y a pas de signal présent pendant des périodes prolongées.

Entrée de ligne

La fonction d'installation par câble simple est compatible avec les dispositifs filaires AES72-1E (connecteurs RJ45). Cette solution permet une installation aisée des deux canaux, sans qu'il soit nécessaire de câbler individuellement toutes les connexions.

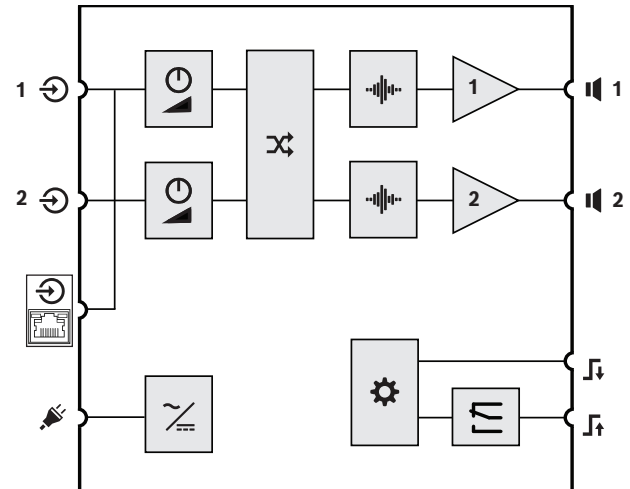
Alimentation PFC

L'amplificateur, équipé d'une alimentation PFC et de fonctions de protection généralement réservées aux amplificateurs de puissance professionnels, résiste à des situations de coupures totales et fournit toujours les meilleurs services dans toutes les conditions.

Caractéristiques techniques destinées aux architectes et techniciens

L'amplificateur à 2 canaux doit disposer d'une puissance totale de 600 W, pouvoir adapter la puissance des canaux de sortie avec un partage de puissance dans des conditions de 4 ohms, 8 ohms, 70 V ou 100 V sur n'importe quel canal simultanément. Le boîtier de l'amplificateur doit avoir la dimension d'1/2 rack de 19". L'amplificateur doit présenter une conception thermique pouvant fonctionner comme un dispositif à refroidissement passif, mais il doit également pouvoir activer le refroidissement par air forcé dans des conditions extrêmes afin d'éviter toute réduction de la puissance disponible. La plage de fonctionnement thermique fiable de l'appareil doit être de -5 °C à +45 °C sans réduction ni extinction. L'amplificateur doit disposer d'un mode de mise hors tension automatique, qui peut être activé ou désactivé avec une consommation en mode veille <1 W. Il doit également disposer d'une fonction de faible consommation d'énergie permettant toutefois de maintenir une consommation réduite suffisante à même d'assurer une modulation de sortie adaptée aux niveaux de musique d'ambiance. L'amplificateur doit pouvoir connecter du son en tant qu'entrée ou via d'autres dispositifs par l'intermédiaire de la norme de câblage AES72-1E. L'amplificateur doit être équipé d'une alimentation PFC et de protections pour assurer un fonctionnement fiable et sûr, notamment un limiteur HFL (High Frequency Limiter), un limiteur OCL (Output Current Limiter), un limiteur RSL (Rail Supervision Limiter), une protection HFP (High Frequency Protection), une protection DCP (DC Protection), une protection OCP (Over Current Protection), une protection MFP (Mains Fail Protection), une protection OBP (Output Balance Protection), une protection OTP (Over Temperature Protection) et une protection OVP (Over Voltage Protection).

Il doit s'agir de l'amplificateur de puissance Bosch PRM-2P600.



Fonctions internes

	Réglage du volume		Traitement du signal (filtre, limiteur)
	Alimentation		Contrôleur
	Acheminement d'entrée		Amplificateur
	Relais de panne		

Connexions d'entrée et de sortie des panneaux avant et arrière

	Entrée signal 1-2		Entrée secteur
	Entrée signal 1-2 (AES72-1E)		Sortie haut-parleur 1-2
	Entrée REMOTE ON		Sortie RDY/FLT

Commandes du panneau arrière

	Réglage du volume		
--	-------------------	--	--

Commande et voyants du panneau avant

	Défaut appareil/canal (CH1-2)	LIMIT (LIMITEUR)	Canal saturé (CH1-2)
SIGNAL	Présence de signal d'entrée (CH1-2)		Mise sous tension/hors tension de l'amplificateur

Informations réglementaires

Zones de réglementation

Sécurité	EN/IEC/CSA/UL 62368-1
----------	-----------------------

Zones de réglementation	
Immunité	EN 55035, EN 61000-4-11
Émissions	EN 55032, EN 61000-3-2, EN 61000-3-3, ICES-003, e-CFR Titre 47 Chapitre I Sous-chapitre A Partie 15 Sous-partie B
Conditions ambiantes	EN/IEC 63000

Composants

Quantité	Éléments inclus
1	Amplificateur de puissance
1	Cordon d'alimentation secteur
1	Connecteur de mise sous tension distante Euroblock 5 pôles
1	Connecteur d'entrée Euroblock 6 pôles
1	Connecteur de sortie Euroblock 4 pôles
4	Pieds en caoutchouc
1	Vis M3
2	Équerres de montage en rack courtes
1	Équerres de montage en rack longues
1	Plaque de connexion
1	Guide d'installation rapide
1	Informations de sécurité

Caractéristiques techniques

Caractéristiques électriques

Puissance de sortie	4 Ω	8 Ω	70 V	100 V
Puissance de sortie nominale ¹	2 x 300 W			
Puissance de sortie maximale par canal (partage d'alimentation) ¹ à une impédance minimale	500 W	600 W	500 W	600 W
Puissance de sortie totale prévue ¹	600 W			
Nombre de canaux	2			
Puissance de sortie à tension de sortie maximale	34,6 V _{RMS}	49,0 V _{RMS}	70,7 V _{RMS}	100 V _{RMS}

Puissance de sortie	4 Ω	8 Ω	70 V	100 V
Tension de sortie maximale	40,0 V _{RMS}	56,0 V _{RMS}	70,7 V _{RMS}	100 V _{RMS}
Impédance prévue par canal	4 Ω	8 Ω	16,7 Ω	33,3 Ω
Impédance minimale par canal	2,6 Ω	4 Ω	10 Ω	16,7 Ω

Amplificateur	4 Ω	8 Ω	70 V	100 V
Gain nominal (+6 dBu sensibilité d'entrée, LEVEL 0 dB)	27,0 dB	30,0 dB	33,2 dB	36,2 dB
Gain nominal (+0 dBu sensibilité d'entrée, LEVEL 6 dB)	33,0 dB	36,0 dB	39,2 dB	42,2 dB
Taux de distorsion + bruit (1/8 à la puissance de sortie nominale, 1 kHz)	< 0,1 %			
Diaphonie (par rapport à 1 kHz, 12 dB en dessous du maximum)	< -70 dB	< -75 dB	< -90 dB	< -95 dB
Réponse en fréquence ² (par rapport à 1 kHz, entrée analogique vers sortie enceinte, -3 dB)	HP : 30/100/150 Hz à 20 kHz LP : 30 Hz à 150 Hz		HP : 50/100/150 Hz à 20 kHz LP : 50 Hz à 150 Hz	
Taux d'amortissement (30/50 Hz à 1 kHz, par rapport à l'impédance nominale)	> 75	> 150	> 250	> 500
Topologie de l'étage de sortie	Classe D, fréquence fixe			
Rapport signal/bruit (Pondération A, par rapport à la puissance de sortie prévue, NIVEAU 0 dB)	> 100 dB	> 102 dB	> 101 dB	> 103 dB
Bruit en sortie (pondération A, NIVEAU 0 dB)	< -68 dBu	< -67 dBu	< -62 dBu	< -61 dBu

Connectivité

Entrée audio analogique	
Type	Euroblock à 6 broches, 3,81 mm, mâle, parallèle 1x RJ45
Niveau d'entrée maximum (LEVEL 0 dB)	+18 dBu
Impédance de sortie, symétrie active	20 kΩ
Entrée secteur	IEC C14

Connectivité	
Sortie haut-parleur	Euroblock à 4 broches, 5,08 mm, femelle
Port de commande	
Type	Euroblock à 5 connecteurs, 3,81 mm, mâle
REMOTE ON	Contact Remote On/Contact (remplace le bouton d'alimentation du panneau avant)
READY/FAULT	Relais à isolation galvanique, max. 30 V _{CC} / 500 mA _{CC}
General (Général)	
Traitement du signal	Acheminement d'entrée, HPF 24 dB/Oct. sélectionnable 100/150 Hz, LPF 24 dB/Oct., sélectionnable 150 Hz, plat, limiteur de crête
Alimentation requise	100 V to 240 V, 50 Hz to 60 Hz AC
Consommation	
Consommation à 1/8 de la puissance de sortie nominale	115 W
Mode inactif (ecoRAIL sans signal d'entrée)	<12 W
Mode veille (APD actif)	<1 W
Topologie de l'alimentation électrique	Alimentation à découpage avec correction du facteur de puissance
Protections	Limiteurs audio, haute température, DC, HF, court-circuit, back-EMF, limiteurs de courant de pointe, limiteurs de courant d'appel, protection contre la sur/sous tension du secteur.
LED d'état en façade	LED de signal, de limite, de défaut par canal ; LED d'alimentation

Caractéristiques environnementales

Conditions climatiques	
Concept de refroidissement	Refroidissement par convection dans les applications de table et les applications de rack avec un espacement entre les unités. Refroidissement forcé (d'un côté à l'autre) dans une application en rack sans espacement entre les unités et dans des conditions thermiques extrêmes.
Limites de température ambiante	-5 à +45 °C (+23 à +113 °F)
Altitude (en fonctionnement)	-500 à 5 000 m (-1 614 à 16 404 pieds)

Mécanique

Châssis	
Classe de protection CEI	Classe I (terre)
Dimensions (H x l x P)	44,2 x 218 x 269,5 mm (1,74 x 8,6 x 10,6 po)
Poids	2,1 kg (4,6 lb)

¹) Signal d'essai pour la puissance de sortie maximale selon IHF-A-202 (Dynamic-Headroom, burst 1 kHz / 20 ms on / 480 ms off / niveau bas -20 dB)

²)Sélectionnable par filtre.

Informations de commande

PRM-2P600-EU Amplificateur de puissance 600W 2 cx, EU

Amplificateur de puissance 600 W à 2 canaux avec partage de puissance.

Numéro de commande **PRM-2P600-EU | F.01U.410.735**

Représenté par :

Europe, Middle East, Africa:
Bosch Security Systems B.V.
P.O. Box 80002
5600 JB Eindhoven, The Netherlands
Phone: + 31 40 2577 284
www.boschsecurity.com/xc/en/contact/
www.boschsecurity.com

Germany:
Bosch Sicherheitssysteme GmbH
Robert-Bosch-Ring 5
85630 Grasbrunn
Tel.: +49 (0)89 6290 0
Fax: +49 (0)89 6290 1020
de.securitysystems@bosch.com
www.boschsecurity.com

North America:
Bosch Security Systems, LLC
130 Perinton Parkway
Fairport, New York, 14450, USA
Phone: +1 800 289 0096
Fax: +1 585 223 9180
onlinehelp@us.bosch.com
www.boschsecurity.com