

PRA-IM16C8 控制接口模块, 16x8 PRAESENSA



PRA-IM16C8控制接口模块可以向PRAESENSA系统添加可配置且受监测的控制输入、无电压控制输出和受监测的触发输出。这些触点输入和输出可以实现PRAESENSA系统与辅助设备的简单逻辑连接, 例如火灾报警系统、闪光灯、指示灯或扬声器继电器。

借助PRA-IM16C8外壳, 可在辅助设备附近进行DIN导轨安装, 以实现短距离互连。该模块只需要连接至支持以太网供电(PoE)的OMNEO IP网络即可进行通信和供电。

功能

IP网络连接

- 直接接入IP网络。仅需一根屏蔽CAT5e电缆即可同时进行以太网供电和数据传输。
- 连接第二根CAT5e电缆即可实现网络和电源连接双冗余。
- 集成网络交换机, 配备两个OMNEO端口, 可与邻近设备(支持PoE功能的设备)实现级联。支持快速生成树协议(RSTP), 可从断开的网络连接中恢复。

通用控制输入和输出

- 十六个控制输入, 接收来自外部系统(可配置是否监测连接状况)的触点闭合信息。
- 八个继电器触点, 无电压单极双掷(SPDT), 用于激活外部设备。
- 两个受监测的12V触发输出, 用于触发通知设备电路(NAC)的增强器, 例如闪光灯和喇叭。通过极性反转与线路终端电阻器相结合进行监测。
- 控制输入和输出功能可在软件中配置。
- LED指示灯可显示所有输入和输出的运行状态和故障状态。

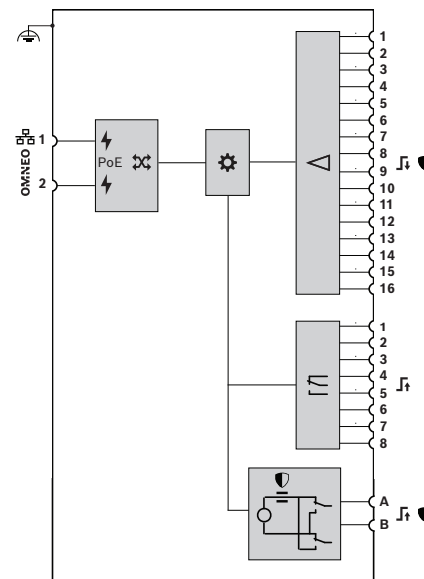
安装

- 用于DIN导轨安装的紧凑型外壳可在大多数应用和环境中轻松安装。
- 可插拔弹簧式端子接线盒, 便于电线连接。

- ▶ 十六个通用输入, 用于接收外部开关的控制操作
- ▶ 八个通用继电器输出, 用于激活外部控制电路
- ▶ 两个受监测的触发输出, 用于NAC增强器
- ▶ 配有双路冗余千兆网络接口的PoE供电设备
- ▶ 所有输入和输出的LED状态指示灯

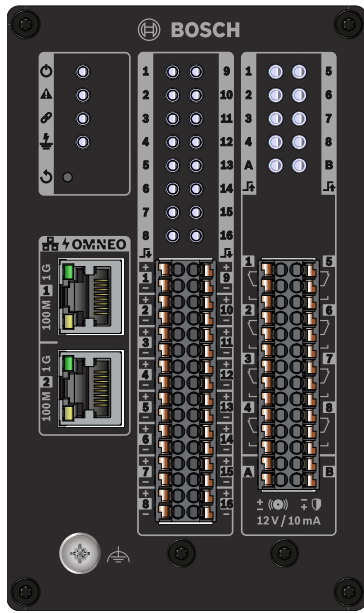
- 控制输入、触发输出和网络连接的连接监测, 包括接地短路监测。

接口和功能图



	以太网供电		控制器
	OMNEO网络交换机		控制输入处理器
	监测		控制输出继电器
	监测电流探测器		限流电压电源

前面板指示灯和控制



	开机	绿色
	设备出现故障	黄色
	到系统控制器的网络连接正常 网络连接断开	绿色 黄色
	出现接地故障	黄色
	设备重置为出厂默认设置	按键
	100 Mbps网络 1 Gbps网络	黄色 绿色
	输入触点闭合1-16 输入连接故障1-16	绿色 黄色
	输出触点激活1-8 输出触点激活A-B 输出连接故障A-B	绿色 绿色 黄色
	识别模式/指示灯测试	所有LED指示灯 闪烁

前面板接口

	网络端口1-2 (PoE PD)	
	控制输入1-16	

	功能接地	
	控制输出1-8	
	触发输出A-B	

设计与工程技术规范

该控制接口模块可实现IP网络连接, 仅可与Bosch PRAESENSA系统配合使用。该模块应提供一个接口, 以接收来自外部开关的控制操作并触发外部控制电路。控制数据通信应使用带双以太网端口的OMNEO以实现冗余网络连接, 支持RSTP和级联布线。其应可通过一个或两个网络连接接收以太网供电(PoE)。DIN导轨外壳具有可拆卸的端子接线盒, 用于连接16个具有连接监测功能的可配置通用控制输入、8个无电压单极双掷(SPDT)继电器触点和2个具有极性反接监测功能的NAC增强器触发输出。该控制接口模块已获得EN 54-16和ISO 7240-16认证, 具有CE标志, 并符合RoHS指令要求。保修期至少为三年。该控制接口模块为Bosch PRA-IM16C8。

监管信息

紧急情况标准认证	
欧洲	EN 54-16 (0560-CPR-182190000)
国际	ISO 7240-16
监管标准	
安全标准	IEC/CSA/UL 62368-1
抗扰度标准	EN 55035 EN 50130-4
发射标准	EN 55032 EN 61000-6-3 ICES-003 FCC-47第15B部分A类
环境标准	EN/IEC 63000

随附部件

数量	组件
1	控制接口模块, 16x8
1	DIN导轨安装支架 (预装)
1	连接器套件
34	监测电阻器, 10 kΩ

数量	组件
1	安全和保障信息手册
1	快速安装指南

技术指标

电气规格

电能传送

PoE输入	IEEE 802.3af, 第2类
额定电压(VDC) (输入)	48 VDC
输入电压(VDC) (容差)	37 VDC - 57 VDC
功耗(W)	4.50 W

网络接口

以太网类型	100BASE-TX; 1000BASE-T
协议/标准	TCP/IP
冗余	RSTP
控制协议	OMNEO (OCA/AES70)
加密	TLS
PoE端口数	2

控制接口

控制输入数	16
原理	触点闭合
电气隔离	否
监测	电阻测量
触点闭合(kΩ)	8 kΩ - 12 kΩ
触点打开(kΩ)	18 kΩ - 22 kΩ
电缆故障检测(kΩ)	<2.5 kΩ/>50 kΩ
最短保持时间(ms)	100 ms
最大接地电压(V)	24 V
控制输出数	8
原理	触点切换 (继电器SPDT)
电气隔离	是

最大触点电压(V)	24 V
最大触点电流(A)	1 A
最大接地电压(V)	500 V
触发输出接点	A-B
原理	双极控制电压
电气隔离	否
输出电压(VDC)	11 VDC - 12 VDC
输出电流(mA)	15 mA 最大
电缆故障检测(kΩ)	<2.5 kΩ/>50 kΩ

监测

控制输入连接	开路/短路
触发输出连接	开路/短路
接地故障	<50 kΩ泄漏电阻
控制器连续性	看门狗
网络接口	链路连接
PoE 1-2	电压

可靠性

平均故障间隔(MTBF)(小时) (Telcordia SR-332第3版)	2,200,000 h
---	-------------

环境规格

工作温度(°C)	-5 °C - 50 °C
工作温度(°F)	23 °F - 122 °F
存储温度(°C)	-30 °C - 70 °C
存储温度(°F)	-22 °F - 158 °F
工作相对湿度, 无冷凝(%)	5% - 95%
气压(hPa)	560 hPa - 1,070 hPa
安装海拔(米)	-500 m - 5,000 m
安装海拔(英尺)	-1,640 ft - 16,404 ft
工作震动	
振幅(mm)	< 0.35 mm

加速度(G)	< 2 G
碰撞 (运输) (G)	< 10 G

机械规格

尺寸(高x宽x深) (毫米)	131 mm x 78 mm x 100 mm
尺寸(高x宽x深) (英寸)	5.2 in x 3.1 in x 4.0 in
IP等级	IP30
材料	铝
RAL颜色	RAL 9017交通黑
重量(千克)	0.57 kg
重量(磅)	1.30 lb

订购信息

PRA-IM16C8 控制接口模块, 16x8

可联网, 支持PoE供电, 通用控制接口模块。

订单号 **PRA-IM16C8 | F.01U.378.929**

供应商:

中国:
博世 (上海) 安保系统有限公司
上海市长宁区虹桥临空经济园区
福泉北路333号203幢8楼
邮编: 200335
电话: +86 21 2218 1111
传真: +86 21 2218 2099
www.boschsecurity.com.cn
服务邮箱: security@cn.bosch.com