

PRA-IM16C8 Module d'interface de contrôle, 16x8

PRAESENSA



Le module d'interface de contrôle PRA-IM16C8 ajoute des entrées de commande configurables et supervisées, des sorties de commande sans tension et des sorties de commande supervisées au système PRAESENSA. Ces entrées et ces sorties de contact fournissent la connectivité logique simple d'un système PRAESENSA à des équipements auxiliaires tels que des systèmes d'alarme incendie, des sirènes, des voyants ou des relais de haut-parleurs. Le boîtier PRA-IM16C8 permet l'installation d'un rail DIN à proximité de l'équipement auxiliaire pour de courtes interconnexions. Le module nécessite uniquement une connexion à un réseau IP OMNEO avec Alimentation par Ethernet (PoE) pour la communication et l'alimentation.

Fonctions

Connexion réseau IP

- Connexion directe au réseau IP. Un câble CAT5e blindé suffit pour l'alimentation par Ethernet (PoE) et pour l'échange de données.
- Connectez un second câble CAT5e pour une double redondance de connexion réseau et alimentation.
- Un commutateur réseau intégré avec deux ports OMNEO permet des connexions en boucle à des appareils adjacents qui fournissent PoE. Le protocole Rapid Spanning Tree Protocol (RSTP) est pris en charge pour la récupération à partir d'une liaison réseau rompue.

- ▶ Seize entrées générales pour des actions de contrôle à partir de commutateurs externes
- ▶ Huit sorties de relais générales pour l'activation des circuits de commande externes
- ▶ Deux sorties de commande supervisées pour les boosters NAC
- ▶ Appareil alimenté en PoE avec interface réseau Gigabit redondante double
- ▶ Voyants indicateurs d'état pour toutes les entrées et sorties

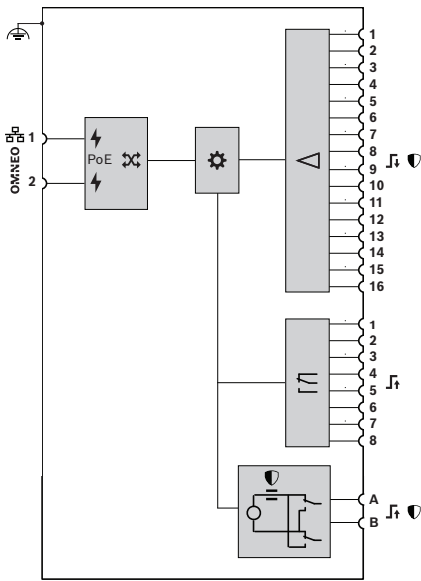
Entrées et sorties de commande à usage général

- Seize entrées de commande reçoivent les informations sur la fermeture du contact de systèmes externes avec surveillance des connexions configurables.
- Huit contacts de relais SPDT (CO, ouvert, fermé) libre de potentiel, pour l'activation de dispositifs externes.
- Deux sorties de commande supervisée de 12 V pour déclencher un booster pour les circuits système de notification (NAC), comme les flashes et les avertisseurs. La supervision s'effectue par inversion de polarité en combinaison avec une résistance de fin de ligne.
- Les fonctions d'entrée et de sortie de commande sont configurables dans le logiciel.
- Des voyants indiquent l'état de fonctionnement et les défaillances de toutes les entrées et sorties.

Installation

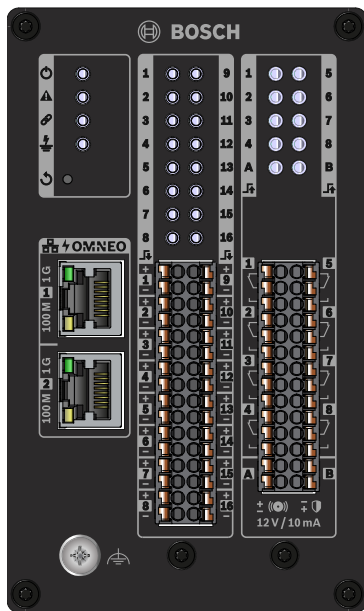
- Le boîtier compact pour le montage sur rail DIN permet une installation aisée dans la plupart des applications et des environnements.
- Blocs de bornier à ressort pour une connexion facile des câbles.
- Supervision de connexion des entrées de commande, des sorties de commande et des connexions réseau, y compris supervision des courts-circuits à la terre.

Schéma des connexions et des opérations



	Alimentation par Ethernet		Contrôleur
	Commutateur réseau OMNEO		Processeur d'entrée de commande
	Supervision		Relais de sortie de commande
	Détecteur de courant de supervision		Source de tension limitée en courant

Voyants et commandes du panneau avant



	Mise sous tension	Vert
	Défaut appareil présent	Jaune

	Liaison réseau au contrôleur système présente Liaison réseau perdue	Vert Jaune
	Panne de court-circuit présente	Jaune
	Réinitialisation du périphérique sur les paramètres d'usine	Bouton
	Réseau 100 Mbits/s Réseau 1 Gbit/s	Jaune Vert
	Contact d'entrée fermé 1-16 Défaut de connexion d'entrée 1-16	Vert Jaune
	Contact de sortie activé 1-8 Contact de sortie activé A-B Défaut de connexion de sortie A-B	Vert Vert Jaune
	Mode d'identification / Test des voyants	Tous les voyants clignotent

Connexions du panneau avant

	Port réseau 1-2 (PoE PD)	
	Entrée de commande 1-16	
	Terre fonctionnelle	
	Sortie de commande 1-8	
	Sortie de commande A-B	

Caractéristiques techniques destinées aux architectes et techniciens

Le module d'interface de contrôle connecté au réseau IP est conçu exclusivement pour être utilisé avec des systèmes Bosch PRAESENSA. Le module fournit une interface pour la réception des actions de contrôle de commutateurs externes et le déclenchement des circuits de contrôle externes. La communication de données de contrôle doit utiliser OMNEO avec des ports Ethernet doubles pour une connexion réseau redondante, la prise en charge RSTP et le câblage en boucle. Il peut recevoir une alimentation par Ethernet (PoE) via l'une ou l'autre des connexions réseau. Le boîtier du rail DIN

comporte des borniers amovibles pour connecter 16 entrées de commande configurables à usage général avec supervision des connexions, 8 contacts de relais SPDT et 2 sorties de commande pour boosters NAC avec supervision de connexion par inversion de polarité. Le module d'interface de contrôle doit être certifié EN 54-16 et ISO 7240-16, marqué CE et il doit respecter la directive RoHS. La garantie est au minimum de trois ans. Le module d'interface de contrôle doit être un Bosch PRA-IM16C8.

Informations réglementaires

Certifications de normes en matière d'urgence

Europe	EN 54-16 (0560-CPR-182190000)
--------	-------------------------------

International	ISO 7240-16
---------------	-------------

Zones de réglementation

Sécurité	IEC/CSA/UL 62368-1
----------	--------------------

Immunité	EN 55035 EN 50130-4
----------	------------------------

Émissions	EN 55032 EN 61000-6-3 ICES-003 FCC-47 part 15B classe A
-----------	--

Conditions ambiantes	EN/IEC 63000
----------------------	--------------

Composants

Quantité	Composant
1	Module d'interface de contrôle, 16x8
1	Support de montage sur rail DIN (pré-assemblé)
1	Jeu de connecteurs
34	Résistances de supervision, 10 kohms
1	Brochure d'informations de sécurité
1	Guide d'installation rapide

Caractéristiques techniques

Caractéristiques électriques

Transfert de puissance

PoE	IEEE 802.3af, Classe 2
-----	------------------------

Tension nominale (Vcc) (entrée)	48 VDC
---------------------------------	--------

Tension d'entrée (Vcc) (tolérance)	37 VDC – 57 VDC
------------------------------------	-----------------

Consommation (W)	4.50 W
------------------	--------

Interface réseau

Type Ethernet	100BASE-TX; 1000BASE-T
Protocoles / normes	TCP/IP
Redondance	RSTP
Protocole de contrôle	OMNEO (OCA/AES70)
Chiffrement	TLS
Nombre de ports PoE	2

Interface de contrôle

Nombre d'entrées de contrôle	16
Principe	Fermeture du contact
Isolation galvanique	Non
Supervision	Mesure de résistance
Contact fermé (kohm)	8 kohm – 12 kohm
Contact ouvert (kohm)	18 kohm – 22 kohm
Détection défaillance de câble (kohm)	<2,5 kohm / >50 kohm
Temps d'affichage minimum (ms)	100 ms
Tension maximale à la terre (V)	24 V
Nombre de sorties de contrôle	8
Principe	Commutateur de contact (relais SPDT)
Isolation galvanique	Oui
Tension de contact maximum (V)	24 V
Courant de contact maximum (A)	1 A
Tension maximale à la terre (V)	500 V
Contacts de sortie de déclencheur	A-B
Principe	Tension de contrôle bipolaire
Isolation galvanique	Non
Tension de sortie (Vcc)	11 Vcc – 12 VDC
Courant de sortie (mA)	15 mA maximum

Détection défaillance de câble (kohm)	<2,5 kohm / >50 kohm
---------------------------------------	----------------------

Supervision

Connexions d'entrée de commande	Ouvert / Court
Connexions de sortie de déclencheur	Ouvert / Court
Panne de court-circuit	Fuite <50 kohm
Continuité du contrôleur	Chien de garde
Interface réseau	Présence de liaison
PoE 1-2	Tension

Fiabilité

Temps moyen entre les défaillances (MTBF) (h) (Telcordia SR-332 Issue 3)	2 200 000 h
--	-------------

Caractéristiques environnementales

Température de fonctionnement (°C)	-5 °C – 50 °C
Température de fonctionnement (°F)	23 °F – 122 °F
Température de stockage (°C)	-30 °C – 70 °C
Température de stockage (°F)	-22 °F – 158 °F
Humidité de fonctionnement relative, sans condensation (%)	5% – 95%
Pression d'air (hPa)	560 hPa – 1,070 hPa
Altitude d'installation (m)	-500 m – 5,000 m
Altitude d'installation (ft)	-1,640 ft – 16,404 ft
Vibration en fonctionnement	
Amplitude (mm)	< 0,35 mm
Accélération (G)	< 2 G
Choc (transport) (G)	< 10 G

Mécanique

Dimensions (H x L x P) (mm)	131 mm x 78 mm x 100 mm
Dimensions (H x L x P) (in)	5.2 in x 3.1 in x 4.0 in
Indice IP	IP30
Matériau	Aluminium
Code couleur	RAL 9017 Noir trafic
Poids (kg)	0.57 kg
Poids (lb)	1.30 lb

Informations de commande

PRA-IM16C8 Module d'interface de contrôle, 16x8
Connecté au réseau, alimentation PoE, module d'interface de contrôle général.
Numéro de commande **PRA-IM16C8 | F.01U.378.929**

Représenté par :

Europe, Middle East, Africa:
Bosch Security Systems B.V.
P.O. Box 80002
5600 JB Eindhoven, The Netherlands
Phone: + 31 40 2577 284
www.boschsecurity.com/xc/en/contact/
www.boschsecurity.com

Germany:
Bosch Sicherheitssysteme GmbH
Robert-Bosch-Ring 5
85630 Grasbrunn
Tel.: +49 (0)89 6290 0
Fax: +49 (0)89 6290 1020
de.securitysystems@bosch.com
www.boschsecurity.com