

## PRA-ES8P2S 以太网交换机, 8xPoE, 2xSFP

### PRAESENSA



PRA-ES8P2S是一款紧凑的DIN导轨安装式以太网交换机, 配备八个铜线千兆端口, 支持以太网供电(PoE)和两个千兆SFP复合端口。此款以太网交换机为OEM交换机, 由Advantech为Bosch制造, 可用于Bosch公共广播和语音报警系统中。它是EKI-7710G-2CP-AE交换机的预配置版本, 针对PRAESENSA进行了优化。PRA-ES8P2S获得EN 54-16认证, 可与PRAESENSA系统搭配使用。除了PRAESENSA系统控制器和多功能电源上已有的端口外, 它还可用于在系统中提供更多的交换机端口。在需要更多SFP端口利用玻璃光纤进行远距离互连或需要更多支持PoE功能的端口来为PRAESENSA呼叫站供电的大型系统中, 这尤为重要。

#### 功能

##### 适用于PA/VA系统

- 可网管工业千兆以太网交换机, 支持对流散热和DIN导轨式安装, 可长时间持续运行。
- 冗余宽范围直流电输入。
- 可提供过载和短路保护。
- 附带预安装和预配置的固件, 可快速完成安装, 提供优异性能。
- 获得EN 54-16认证, 可与Bosch PRAESENSA系统搭配使用。

##### 高级功能

- 可网管交换机, 可通过Web浏览器配置, 具有八个支持PoE功能的千兆铜线端口和两个SFP复合端口, 支持PRA-SFPLX单模和/或PRA-SFPSX多模光纤收发器模块。
- 在所有端口上禁用节能以太网(EEE)模式, 以规避与OMNEO、Dante和AES67的音频时钟同步(IEEE 1588)相关的问题。
- 高速的硬件线路交换, 以避免可能导致音频流传输问题的可变延迟。

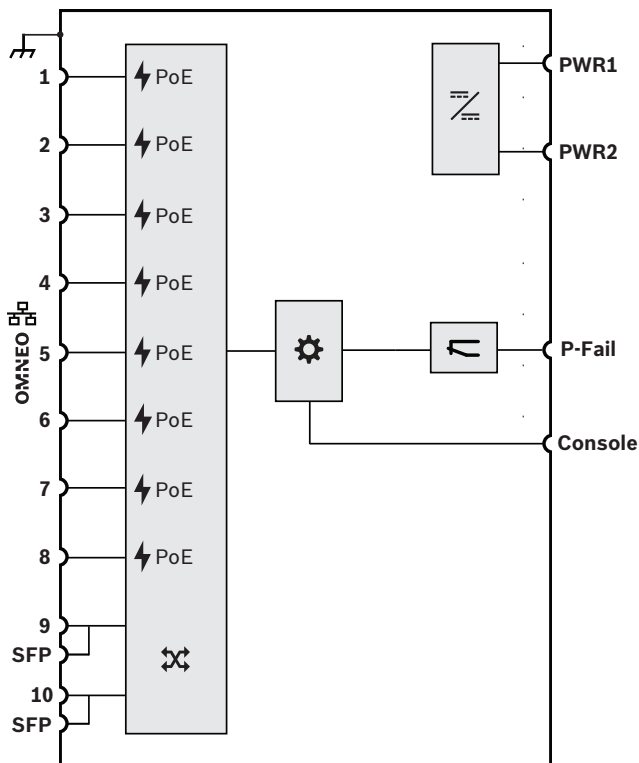
- ▶ 8个支持PoE的千兆以太网端口
- ▶ 2个千兆组合端口, 配备适用于玻璃光纤收发器的SFP插槽
- ▶ 通过STP/MSTP/RSTP可实现网络冗余功能
- ▶ 双路供电连接
- ▶ 故障继电器

- 借助差异化的服务(DiffServ)在所有端口上实现全面的质量服务(QoS), 与OMNEO Docent诊断工具兼容。
- 根据IEEE 802.1d, 支持快速生成树协议(RSTP), 可创建冗余环路。
- 故障输出继电器, 支持向PA/VA系统进行故障报告。
- 大型MAC地址表(8000个地址), 支持大型广播系统。
- 支持简单网络管理协议(SNMP)和链路层发现协议(LLDP)。
- 所有铜线端口支持PoE(IEEE 802.3 af/at), 可为PRAESENSA呼叫站或其他设备供电。

##### 容错性

- 所有端口支持RSTP, 可与邻近的设备实现环路连接, 从断开的链路中恢复。
- 两个冗余的24至48 V直流输入。

接口和功能图



	以太网供电电源		直流-直流转换器
	控制器		故障继电器
	适用于SFP模块的插槽		OMNEO 网络交换机

前视图



前面板指示灯

端口 1-10 ^	链路活动	绿色
端口 1-10 v	100 Mbps网络 1 Gbps网络	黄色 绿色
PoE 1-8	已启用PoE	绿色
SYS	系统处于正常运行状态	绿色
R.M.	当设备忙于确定主环路主机时, 将会亮起	绿色
PWR1	电源输入1上的电力	绿色

PWR2	电源输入2上的电力	绿色
报警	SFP端口断开或链路断开	红色

前面板控件

重置	系统软重置或恢复出厂设置	交换机
----	--------------	-----

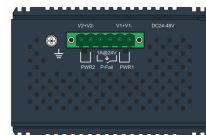
前面板接口

端口1-8	支持PoE功能的网络端口1-8	
端口9-10	网络组合端口9-10	
控制台	控制台串行RS232电缆COM端口	

后视图



俯视图



顶部面板接口

	接地机箱	
PWR1	24至48 VDC输入1	
PWR2	24至48 VDC输入2	
P-Fail	故障继电器	

设计与工程技术规范

该以太网交换机为网管型10端口千兆交换机, 具有八个支持PoE功能的端口和两个配备适用于玻璃光纤收发器的SFP插槽的端口。该交换机有两个冗余的宽范围直流电源输入 (24至48 V)。它可监测直流电源输入和端口链路, 具有故障继电器输出, 可进行故障报告。该以太网交换机采用DIN导轨式安装和对流散热原理。它获得了EN 54-16认证, 可与 Bosch PRAESENSA系统搭配使用, 可应用于公共广播和语

音报警。该交换机具有UL和CE标志, 并符合RoHS指令要求。保修期至少为三年。该以太网交换机为Bosch PRA-ES8P2S。

### 监管信息

紧急情况标准认证	
欧洲	EN 54-16 (0560-CPR-182190000)
国际	ISO 7240-16
海事应用领域	DNV GL型式认证
紧急情况标准合规性	
欧洲	EN 50849
英国	BS 5839-8
监管标准	
安全标准	EN/IEC 62368-1
抗扰度标准	EN 55035 EN 61000-4-2 EN 61000-4-3 EN 61000-4-4 EN 61000-4-5 EN 61000-4-6 EN 61000-4-8
发射标准	EN 55032 A类 EN 61000-6-4 FCC-47第15B部分A类 CAN ICES-003(A) CISPR 32
环境	EN IEC 63000
撞击	IEC 60068-2-27
自由跌落	IEC 60068-2-32
震动	IEC 60068-2-6
铁路应用领域	EN 50121-1 EN 50121-3-2 IEC 62236-1 IEC 62236-3-2 IEC 60571条款5.4、5.5

### 随附部件

数量	组件
1	10端口工业以太网交换机
1	螺旋式连接器
2	挂墙式支架

数量	组件
1	DIN导轨式安装支架和螺丝
1	启动说明书

### 技术指标

#### 快速概览

工作电压(VDC)	16.80 VDC – 62.40 VDC
功耗(W)	140 W 最大
PoE/PoE + 功率预算	最大120 W
PoE/PoE + 每个端口功率	最大20 W
PoE/PoE + 标准	IEEE 802.3 af/at
交换机类型	网管型
RJ45端口数	10
RJ45连接数 (支持PoE功能)	8
SFP端口数	2
MAC表大小	8000
故障输出	继电器
附加功能	PRAESENSA预先配置
以太网类型	100BASE-TX; 1000BASE-T
散热	对流
安装类型	导轨安装; 墙壁安装
防护	Watchdog; RSTP; 限制速率; 风暴控制
IP等级	IP30
工作温度(°C)	-40 °C – 75 °C
尺寸(高x宽x深) (毫米)	152 mm x 74 mm x 105 mm
重量(千克)	1.30 kg

#### 电气规格

电能传送	
电源输入PWR1-2	
输入电压	24 – 48 VDC
输入电压容差	16.8 – 62.4 VDC

电能传送	
功耗(48 V) 活跃模式, 无PoE 活跃模式, 有PoE	12 W < 140 W
以太网供电 标准 输出功率, 所有端口 输出功率, 每个端口(1-8)	IEEE 802.3 af/at < 120 W < 30 W
监测	
冗余电源故障	P-Fail继电器/报警LED
端口链路断开	P-Fail继电器/报警LED
光纤链路断开	P-Fail继电器/报警LED
设备状态报告	SNMP、SMTP
网络接口	
以太网 速度	100BASE-TX 1000BASE-T
端口1-8 端口9-10	RJ45 RJ45/SFP组合
控制台 标准 端口	RS232 RJ45
可靠性	
MTBF	800,000 h
功能	
切换	
MAC地址表大小	8000
VLAN 组 布置	IEEE 802.1Q 256 (VLAN ID1-4094) 基于端口、Q-in-Q、 GVRP
多播	IGMP侦听v1/v2/v3, MLD侦听, IGMP立即离开
节能以太网	IEEE 802.3az EEE
冗余	IEEE 802.1D-STP IEEE 802.1s-MSTP IEEE 802.1w-RSTP

QoS	
优先级队列安排	SP、WRR
服务等级(CoS)	IEEE 802.1p, DiffServ (DSCP)
限制速率	入口, 出口
链路聚合	IEEE 802.3ad 静态、动态(LACP)

安全性	
端口安全性	静态、动态
身份验证	IEEE 802.1X, 基于端口
风暴控制	广播, 未知多播 未知单播

管理	
DHCP	客户端、服务器
访问	SNMP v1/v2c/v3, RMON, Telnet, SSH, HTTP(S), CLI
软件升级	TFTP、HTTP (双映像)
NTP	SNTP客户端

### 环境规格

气候条件	
温度 工作状态	-10–60 °C (-14–140 °F)
存储和运输	-40–85 °C (-40–185 °F)
湿度 (无冷凝)	5–95%

### 机械参数

外壳	
尺寸 (高 x 宽 x 深)	152 x 74 x 105毫米 (6.0 x 2.9 x 4.1英寸)
防水防尘	IP30

**外壳**

安装支架	TS35 DIN导轨 (EN 60715), 墙壁安装
箱体	铝
重量	1.3千克 (2.7磅)

**订购信息****PRA-ES8P2S 以太网交换机, 8xPoE, 2xSFP**

支持PoE和SFP的10端口可网管以太网交换机。

订单号 **PRA-ES8P2S | F.01U.352.102****服务****EWE-PRAES-IW 12 mths wrty ext Ethernet Switch**

保修期延长12个月

订单号 **EWE-PRAES-IW | F.01U.387.320****供应商:**

**中国:**  
博世 (上海) 安保系统有限公司  
上海市长宁区虹桥临空经济园区  
福泉北路333号203幢8楼  
邮编: 200335  
电话: +86 21 2218 1111  
传真: +86 21 2218 2099  
www.boschsecurity.com.cn  
服务邮箱: security@cn.bosch.com