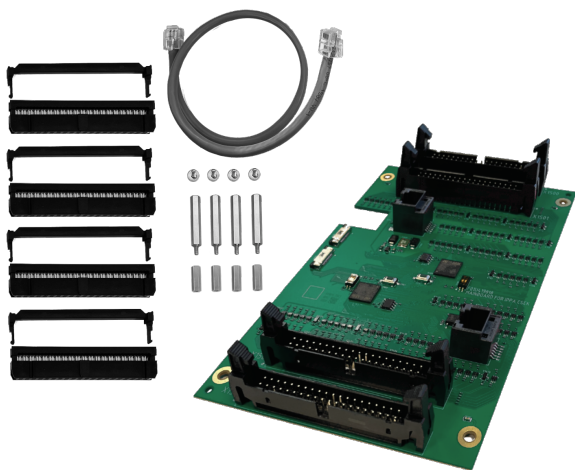


PRA-CSEK Cjto. de extensão de estação de chamada PRAESENSA



- ▶ Teclado de extensão de estrutura aberta para PRA-CSBK
- ▶ Permite estações de chamada ou painéis de chamada compactos e totalmente personalizados
- ▶ Conecta-se a um máximo de 24 switches de seleção externos, com indicadores de estado associados
- ▶ Conexão RJ12 ao PRA-CSBK para alimentação e dados de barramento CAN e conexão loop-through para um segundo PRA-CSEK
- ▶ Para montagem empilhada ou lado a lado com PRA-CSBK

O conjunto de extensão da estação de chamada é uma extensão de estação de chamada de estrutura aberta para criar painéis de operador personalizados completos para sistemas de endereço público PRAESENSA. O conjunto de extensão se conecta ao conjunto básico de estação de chamada PRA-CSBK, oferecendo as mesmas funcionalidades de dois dispositivos PRA-CSE sem os switches e indicadores integrados.

O conjunto de extensão possui uma interface de barramento CAN em RJ12 para o PRA-CSBK, que também é usada para alimentação. Uma segunda conexão RJ12 permite loop-through para outro PRA-CSEK. Cada PRA-CSEK aceita até 24 switches de seleção externo e os LEDs de estado associados. Até cinco LEDs de status podem ser conectados para cada switch. Esses LEDs são semelhantes aos fornecidos para cada tecla por PRA-CSE.

O PRA-CSEK é considerado um componente que deve ser instalado no produto final. A certificação do produto final deve reconfirmada ser para atender às diretivas EMC em vigor.

Funções

Operação comercial

- Um ou dois kits de extensão PRA-CSEK podem ser conectados a um PRA-CSBK, cada um com conexões para até 24 switches que podem ser configurados para diversas funções. Os switches são especialmente úteis para seleção de zonas

num painel sinóptico, proporcionando uma visão clara das zonas acessíveis e da sua localização. Os indicadores LED de cada switch mostram o status da respectiva zona, como selecionada, ocupada ou com falha.

- O PRA-CSEK é destinado ao PRA-CSBK, mas também pode ser usado com um PRA-CSLD, um PRA-CSLW, bem como um ou dois PRA-CSE.
- Cada PRA-CSEK é configurado como duas extensões PRA-CSE: a primeira para as centrais 1-12 e 13-24, e a segunda para as centrais 25-36 e 37-48.
- O conjunto de extensão da estação de chamada também pode ser usado para criar painéis de emergência totalmente personalizados com todas as funcionalidades necessárias. Contudo, o PRA-CSBK e o PRA-CSEK são componentes de um produto final e, como tal, não estão certificados para fins de alarme por voz. A certificação do produto final deve reconfirmada ser para atender aos padrões de alarme de voz, ou de projeto para projeto de acordo com a jurisdição das autoridades.
- Todos os indicadores ligados ao conjunto de extensão fazem parte da função de teste de indicadores do conjunto de estação de chamada conectado.

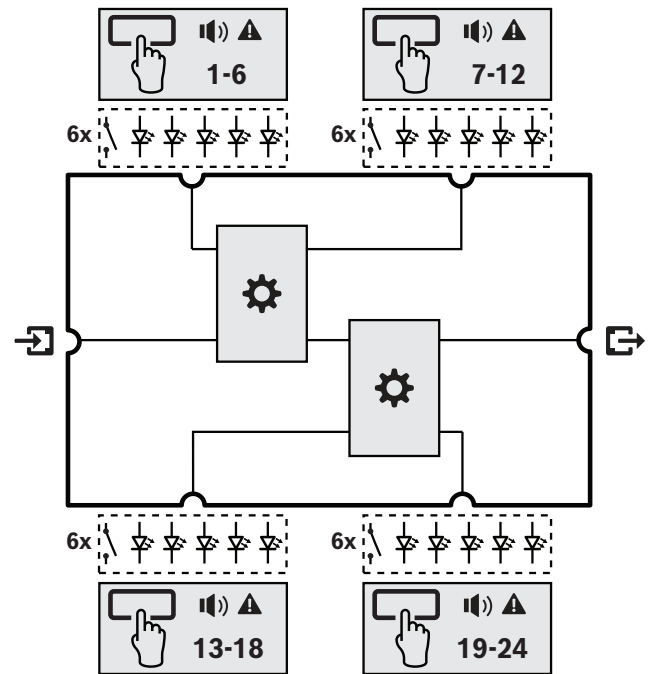
Conexão

- Chaves externas e indicadores associados podem ser conectados ao PRA-CSEK em conjuntos de seis por meio de um cabo plano de 40 vias com conector IDC travável (conector de deslocamento de isolamento). O conector usa um espaçamento de pinos de duas fileiras de 2,54 mm (0,1 pol.). O cabo plano utiliza um espaçamento entre fios de 1,27 mm (0,05 pol.).
- O PRA-CSEK é alimentado pelo PRA-CSBK através de um cabo de interconexão RJ12 de 6 pinos que também serve para transferência de dados por barramento CAN. Um segundo conector RJ12 faz a ligação para um PRA-CSEK subsequente.
- Os conjuntos de extensão são endereçados automaticamente. O primeiro está conectado ao PRA-CSBK para os switches 1-24. O segundo está conectado ao primeiro conjunto de extensão para os interruptores 25-48.

Montagem

- O primeiro PRA-CSEK pode ser montado em cima do PRA-CSBK, com o segundo PRA-CSEK montado em cima do primeiro. Acessórios de montagem para montagem em pilha estão incluídos. Os conjuntos também podem ser montados lado a lado com o mesmo cabo RJ12 incluído.
- Devido ao grande número de interconexões, é altamente recomendável montar os switches e os indicadores LED em uma PCB do tamanho necessário com conectores de pinos revestidos (2 x 20), como os usados no PRA-CSEK. Um cabo plano padrão de 40 vias pode ser usado para a interconexão.

Diagrama funcional e de conexão

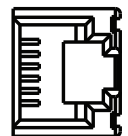


Controlador

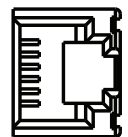
Interconexões da parte superior



Conexão de entrada (RJ12) do PRA-CSBK ou PRA-CSEK anterior



Conexão de saída (RJ12) para PRA-CSEK subsequente



Ligação a switches e indicadores para zona/ função 1-6 / 7-12 / 13-18 / 19-24:



- Branco: Seleção

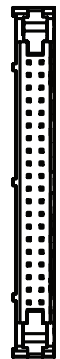


- Vermelho: Chamada de evacuação

- Azul: Chamada comercial

- Verde: Música

- Amarelo: Falha na zona



Especificações para arquitetos e engenheiros

O conjunto de extensão da estação de chamada deve ser concebido exclusivamente para utilização com sistemas Bosch PRAESENSA. Em cooperação com o conjunto básico de estação de chamada, o conjunto

de extensão da estação de chamada deve oferecer facilidades de conexão para até 24 interruptores configuráveis com indicadores de seleção e estados associados para seleção de zona e outros fins. O conjunto de extensão de estação de chamada deverá ter uma interface de barramento CAN para comunicação com o conjunto de estação de chamada básico, com uma ligação em circuito fechado para facilitar a instalação de um conjunto de estação de chamada subsequente. O conjunto de extensão da consola de chamada deve ter a marcação CE e estar em conformidade com a directiva RoHS. Ele deve ter garantia mínima de três anos. A extensão da estação de chamada deverá ser um PRA-CSEK da Bosch.

Informação sobre regulamentação

Áreas regulatórias

Meio ambiente	EN/IEC 63000
---------------	--------------

Peças incluídas

Quantidade	Componente
1	Conjunto de extensão de estação de chamada
4	2 conectores IDC de 20 pinos para cabo plano
1	Cabo de interconexão RJ12
4	Suportes de montagem, M3 x 35 mm
4	Encaixes de montagem, M3 x 14 mm
4	Parafusos M3 x 8 mm, Tx10
1	Guia de instalação rápida
1	Informações de segurança e proteção

Especificações técnicas

Elétrica

Transferência de potência

Tensão de entrada (VCC)	5 VCC
Tensão de entrada (VCC) (tolerância)	4.5 VDC – 5.5 VDC
Consumo de energia (W) (Indicadores ligado / desligado)	2 W / 0,2 W

Supervisão

Interconexão	Presença de conexão
--------------	---------------------

Proteção (processador)	Watchdog
------------------------	----------

Confiabilidade

Tempo médio entre falhas (MTBF) (h) (Telcordia SR 332, Edição 3)	1,700,000 h
--	-------------

Environmental

Temperatura de funcionamento (°C)	-5 °C – 50 °C
-----------------------------------	---------------

Temperatura de funcionamento (°F)	23 °F – 122 °F
-----------------------------------	----------------

Temperatura de armazenamento (°C)	-30 °C – 70 °C
-----------------------------------	----------------

Temperatura de armazenamento (°F)	-22 °F – 158 °F
-----------------------------------	-----------------

Umidade relativa de operação, sem condensação (%)	5% – 95%
---	----------

Altitude de instalação (m)	-500 m – 5,000 m
----------------------------	------------------

Altitude de instalação (pés)	-1,640 ft – 16,404 ft
------------------------------	-----------------------

Vibração em operação

Amplitude (mm)	< 0.35 mm
----------------	-----------

Aceleração (G)	< 5 G
----------------	-------

Colisão (transporte) (G)	< 10 G (IEC 60068-2-27)
--------------------------	-------------------------

Mechanical

Dimensões (A x L x P) (mm)	158 mm x 105 mm x 32 mm
----------------------------	-------------------------

Dimensões (A x L x P) (pol)	6.22 in x 4.13 in x 1.26 in
-----------------------------	-----------------------------

Peso (g)	105 g
----------	-------

Peso (lb)	0.23 lb
-----------	---------

Informações sobre pedidos

PRA-CSEK Cjto. de extensão de estação de chamada

Esta é uma extensão para PRA-CSBK que conecta até 24 switches configuráveis e indicadores de estado associados.

Número do pedido **PRA-CSEK | F.01U.420.426**



<https://www.boschsecurity.com>