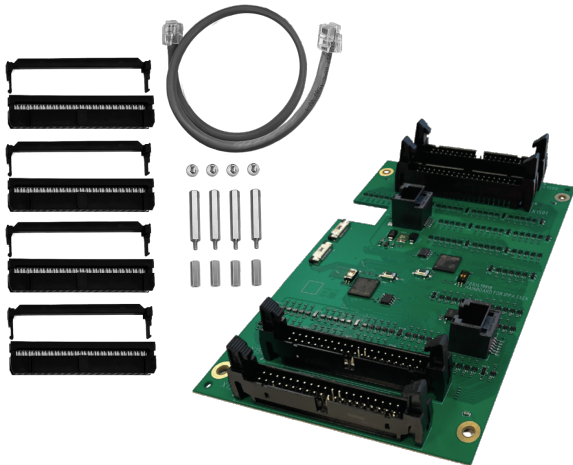


## PRA-CSEK Kit de extensión de estación de llamada PRAESENSA



- ▶ Teclado de extensión de bastidor abierto para PRA-CSBK
- ▶ Permite estaciones de llamada o paneles de llamada compactos y totalmente personalizados
- ▶ Se conecta a un máximo de 24 interruptores de selección externos con indicadores de estado asociados
- ▶ Conexión RJ12 a PRA-CSBK para alimentación y datos de bus CAN y conexión en bucle a un segundo PRA-CSEK
- ▶ Para montaje apilado o en paralelo con PRA-CSBK

El kit de extensión de estación de llamada es una extensión de estación de llamada de bastidor abierto para crear paneles de operador a medida exclusivos para sistemas de megafonía PRAESENSA. El kit de extensión se conecta al kit básico de estación de llamada PRA-CSBK y ofrece las mismas funcionalidades que dos unidades PRA-CSE sin los interruptores e indicadores integrados.

El kit de extensión tiene una interfaz de bus CAN en RJ12 al PRA-CSBK, que también se emplea para alimentación. Una segunda conexión RJ12 permite la conexión en bucle a otro PRA-CSEK. Cada PRA-CSEK acepta hasta 24 interruptores de selección externos y los ledes de estado asociados. Se pueden conectar hasta cinco ledes de estado para cada interruptor. Estos ledes son similares a los que proporciona PRA-CSE para cada tecla.

PRA-CSEK se considera un componente que debe instalarse en un producto final. Es necesario volver a confirmar el cumplimiento de las directivas sobre compatibilidad electromagnética aplicables del producto final.

### Funciones

#### Funcionamiento convencional

- Se pueden conectar uno o dos kits de extensión PRA-CSEK a un PRA-CSBK, cada uno con conexiones para hasta 24 interruptores que se pueden configurar para diversas funciones. Los interruptores resultan especialmente útiles para la

selección de zonas en un panel sinóptico, ofrecen una descripción clara de las zonas accesibles y su ubicación. Los indicadores LED de cada interruptor muestran el estado de la zona correspondiente, como seleccionada, ocupada o con fallos.

- El PRA-CSEK se ha diseñado para el PRA-CSBK, pero también se puede usar con un PRA-CSLD, un PRA-CSLW, así como uno o dos PRA-CSE.
- Cada PRA-CSEK está configurado como dos extensiones PRA-CSE, la primera para los interruptores 1-12 y 13-24 y una segunda para los interruptores 25-36 y 37-48.
- El kit de extensión de estación de llamada también se puede emplear para crear paneles de emergencia completamente personalizados con todas las funcionalidades necesarias. No obstante, PRA-CSBK y PRA-CSEK son componentes de un producto final y, como tales, no están certificados para fines de alarma por voz. El producto final debe volver a confirmarse para cumplir con los estándares de alarma por voz aplicables o las autoridades competentes lo deben certificar por proyecto.
- Todos los indicadores conectados al kit de extensión forman parte de la función de prueba de indicador de el kit de estación de llamada conectada.

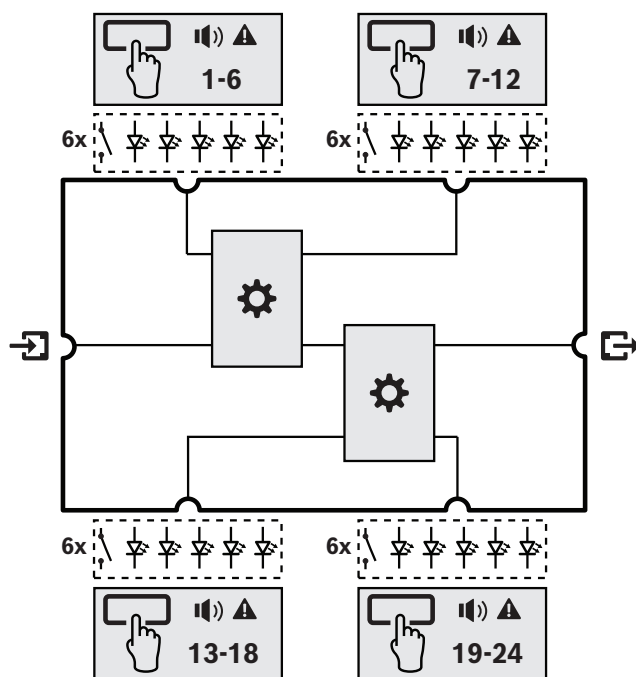
**Conexión**

- Los interruptores externos y los indicadores asociados se pueden conectar al PRA-CSEK en juegos de seis a través de un cable plano de 40 vías con conector IDC (conector de desplazamiento de aislamiento) bloqueable. El conector utiliza una separación de patillas de dos filas de 2,54 mm (0,1 pulgadas). El cable plano utiliza un espaciado entre cables de 1,27 mm (0,05 pulgadas).
- El PRA-CSEK se alimenta desde el PRA-CSBK mediante un cable de interconexión RJ12 de 6 patillas que también sirve para la transferencia de datos de bus CAN. Un segundo conector RJ12 se conecta en bucle a un PRA-CSEK posterior.
- Los kits de extensión se direccionan automáticamente. El primero está conectado al PRA-CSBK para los interruptores 1-24. El segundo está conectado al primer kit de extensión para los interruptores 25-48.

**Montaje**

- El primer PRA-CSEK se puede montar encima del PRA-CSBK y el segundo PRA-CSEK se puede montar encima del primero. Se incluyen accesorios de montaje para montaje apilado. Los kits también se pueden montar en paralelo con el mismo cable RJ12 incluido.
- Debido a la gran cantidad de interconexiones, se recomienda encarecidamente montar los interruptores y los indicadores LED en una PCB del tamaño requerido con cabezales de patilla con revestimiento (2 x 20), como los que se usan en el PRA-CSEK. Para la interconexión se puede utilizar un cable plano estándar de 40 vías.

**Diagrama de conexiones y funciones**



	Controlador
--	-------------

**Interconexiones en la parte superior**

	Conexión de entrada (RJ12) desde PRA-CSBK o PRA-CSEK anterior	
	Conexión de salida (RJ12) al PRA-CSEK posterior	
  	Conexión a interruptores e indicadores de zona/función 1-6 / 7-12 / 13-18 / 19-24: - Blanco: selección - Rojo: llamada de evacuación - Azul: llamada convencional - Verde: música - Amarillo: fallo de zona	

**Especificaciones para arquitectos e ingenieros**

El kit de extensión de estación de llamada está diseñado exclusivamente para su uso con sistemas Bosch PRAESENSA. En colaboración con el kit básico de estación de llamada, el kit de extensión de

estación de llamada ofrecerá instalaciones de conexión para hasta 24 interruptores configurables con indicadores de estado y selección asociados para selección de zona y otros fines. El kit de extensión de estación de llamada tendrá una interfaz bus CAN para la comunicación con el kit básico de estación de llamada, con una conexión en bucle para facilitar un kit de estación de llamada posterior. El kit de extensión de estación de llamada cuenta con marcado CE y cumple la Directiva sobre restricciones de ciertas sustancias peligrosas (RoHS). La garantía mínima es de tres años. La extensión de estación de llamada es un PRA-CSEK de Bosch.

**Información reglamentaria**

<b>Ámbitos de regulación</b>	
Especificaciones medio-ambientales	EN/IEC 63000

**Piezas incluidas**

Cantidad	Componente
1	Kit de extensión de estación de llamada
4	2 conectores IDC de 20 patillas para cable plano
1	Cable de interconexión RJ12
4	Varillas de montaje, M3 x 35 mm
4	Inserciones de montaje, M3 x 14 mm
4	Tornillos M3 x 8 mm, Tx10
1	Guía de instalación rápida
1	Información de seguridad y seguridad

**Especificaciones técnicas**

**Especificaciones eléctricas**

**Transferencia de alimentación**

Tensión de entrada (VCC)	5 VCC
Tensión de entrada (VCC) (tolerancia)	4.5 VDC – 5.5 VDC
Consumo de energía (W) (indicadores on/off)	2 W / 0,2 W

**Supervisión**

Interconexión	Presencia de enlace
---------------	---------------------

Protección (procesador)	Dispositivo de control
-------------------------	------------------------

**Fiabilidad**

Tiempo medio entre fallos (MTBF) (h) (Telcordia SR 332 versión 3)	1,700,000 h
---	-------------

**Especificaciones ambientales**

Temperatura de funcionamiento (°C)	-5 °C – 50 °C
Temperatura de funcionamiento (°F)	23 °F – 122 °F
Temperatura de almacenamiento (°C)	-30 °C – 70 °C
Temperatura de almacenamiento (°F)	-22 °F – 158 °F
Humedad relativa de funcionamiento, sin condensación (%)	5% – 95%
Altitud de instalación (m)	-500 m – 5,000 m
Altitud de instalación (ft)	-1,640 ft – 16,404 ft
Vibración de funcionamiento	
Amplitud (mm)	< 0.35 mm
Aceleración (G)	< 5 G
Golpes (transporte) (G)	< 10 G (IEC 60068-2-27)

**Especificaciones mecánicas**

Dimensiones (Alto x Ancho x Fondo) (mm)	158 mm x 105 mm x 32 mm
Dimensiones (Alto x Ancho x Fondo) (in)	6.22 in x 4.13 in x 1.26 in
Peso (g)	105 g
Peso (lb)	0.23 lb

**Información para pedidos**

**PRA-CSEK Kit de extensión de estación de llamada**  
 Extensión para PRA-CSBK para conectar hasta 24 interruptores configurables e indicadores de estado asociados.  
 Número de pedido **PRA-CSEK | F.01U.420.426**



<https://www.boschsecurity.com>