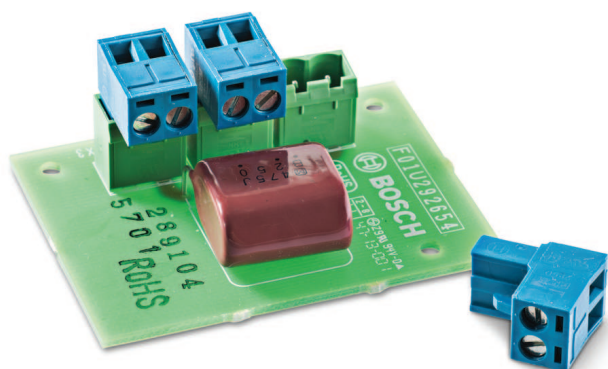


PM1-LISD Tarjeta de bloqueo de DC del altavoz



La tarjeta de bloqueo de CC se utiliza en combinación con un sistema de aislamiento de la línea de altavoces. Se conecta en la línea de altavoces y proporciona una conexión de derivación de un altavoz. Su condensador de acoplamiento bloquea la CC y protege contra sobrecargas limitando la corriente. Usa conectores roscados extraíbles que permiten una conexión rápida y cómoda del bucle de altavoz y de las conexiones de derivación (carga de altavoces de 20 W como máximo). La tarjeta de bloqueo de CC se puede montar dentro de algunos altavoces Bosch o en su propia carcasa de clasificación IP30.

Certificaciones y aprobaciones

Certificaciones estándar de emergencia

Europa	EN 54-16
Internacional	ISO 7240-16

Conformidad con la normativa de emergencia

Europa	EN 50849
Países Bajos	NEN 2575

- ▶ Proporciona una derivación sin CC para altavoces de 70/100 V sin condensador interno de bloqueo de CC
- ▶ Se puede utilizar con distintos sistemas de aislamiento de líneas de altavoces, como PRA-LIM / PRA-LID, para crear bucles de altavoces redundantes
- ▶ Los sistemas aisladores de la línea pueden reducir el coste de las instalaciones de alarma por voz eliminando en gran medida el costoso cableado E30
- ▶ Conectores independientes para inserción en un bucle de entrada/salida y derivación
- ▶ La tarjeta de tamaño estándar encaja en muchos altavoces Bosch para alarma por voz

Conformidad con la normativa de emergencia

Alemania	VDE 0833-4
----------	------------

Ámbitos de regulación

Seguridad	EN 62368-1
Inmunidad	EN 55035 EN 50130-4
Emisiones	EN 55032 EN 61000-6-3
Especificaciones medioambientales	EN/IEC 63000

Declaraciones de conformidad

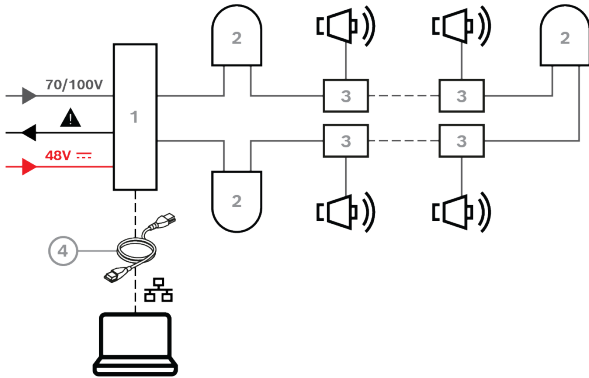
Europa	CE/CPR
--------	--------

Región Marcas de calidad/cumplimiento normativo

Europa	CE	DECL EC PM1-LISD
--------	----	------------------

Notas de configuración/instalación

Ejemplo de instalación



- 1 Unidad aisladora de la línea
- 2 Módulo aislador de la línea
- 3 Tarjeta de bloqueo de CC del altavoz
- 4 Adaptador de aislador de la línea USB RS485

Piezas incluidas

Cantidad	Componente
1	Tarjeta de bloqueo de CC
1	Juego de conectores

Especificaciones técnicas

Especificaciones eléctricas

Conexión de bucle de altavoz	Audio a 120 VCA, máx. 5 A
Carga máxima en bucle del altavoz	500 W
Carga de derivación máxima	20 W en derivación
Filtro de paso alto (derivación, 100 V)	Carga de 67 Hz a 20 W; Carga de 34 Hz a 10 W

Especificaciones mecánicas

Dimensiones (Alto x Ancho x Fondo) (mm)	60 mm x 45 mm x 30 mm
Dimensiones (Alto x Ancho x Fondo) (in)	2.70 in. x 1.80 in. x 0.60 in.
Tipo de montaje	Montado internamente en el altavoz
Peso (g)	16 g

Representado por:

Europe, Middle East, Africa:
 Bosch Security Systems B.V.
 P.O. Box 80002
 5600 JB Eindhoven, The Netherlands
 Phone: + 31 40 2577 284
www.boschsecurity.com/xc/en/contact/
www.boschsecurity.com

Germany:
 Bosch Sicherheitssysteme GmbH
 Robert-Bosch-Ring 5
 85630 Grasbrunn
 Tel.: +49 (0)89 6290 0
 Fax: +49 (0)89 6290 1020
de.securitysystems@bosch.com
www.boschsecurity.com

Peso (oz)	0.60 oz
-----------	---------

Especificaciones ambientales

Temperatura de funcionamiento (°C)	-5 °C – 55 °C
Temperatura de funcionamiento (°F)	23 °F – 131 °F
Temperatura de almacenamiento (°C)	-20 °C – 70 °C
Temperatura de almacenamiento (°F)	-4 °F – 158 °F
Transportation temperature (°C)	-20 °C – 70 °C
Transportation temperature (°F)	-4 °F – 158 °F
Humedad relativa de funcionamiento, sin condensación (%)	15% – 90%
Presión de aire (hPa)	600 hPa – 1100 hPa

Información para pedidos

PM1-LISD Tarjeta de bloqueo de DC del altavoz

Tarjeta de conexión de altavoz en bucle con condensador de bloqueo de CC en la derivación.
 Número de pedido **PM1-LISD | F.01U.288.246**