

Zmiešavací zosilňovač Plena



Security Systems

sk | Pokyny na inštaláciu a používanie
PLE-1MA030-EU
PLE-1MA060-EU
PLE-1MA120-EU

BOSCH

Dôležité bezpečnostné pokyny

Pred nainštalovaním a používaním tohto produktu si vždy prečítajte bezpečnostné pokyny, ktorú sú uvedené v samostatnom dokumente (9922 141 7014x). Tieto pokyny sa dodávajú spolu s každým vybavením , ktoré je možné zapojiť do elektrickej siete.

Ďakujeme Vám, že ste si vybrali bezpečnostné systémy Bosch!

Obsah

Dôležité bezpečnostné pokyny	2
Obsah	3
1. Úvod	5
1.1 Účel	5
1.2 Dokument v počítačovej forme	5
1.3 Okruh používateľov	5
1.4 Príslušná dokumentácia	5
1.5 Upozornenia	5
1.6 Ikony	5
1.6.1 Poznámkové ikony	5
1.6.2 Ikony Výstraha, Varovanie a Nebezpečenstvo	5
1.7 Prevodové tabuľky	6
2. Popis	7
2.1 Produktový rad Plena	7
2.2 Obsah balenia	7
2.3 Zmiešavací zosilňovač Plena	7
2.4 Ovládacie prvky, konektory a indikátory	9
2.4.1 Predný panel	9
2.4.2 Stenový panel Plena PLE-WP2Z3S	9
2.4.3 Zadný panel	10
3. Inštalácia	13
3.1 Rozbaľte zariadenie	13
3.2 Nainštalujte zariadenie do zásuvnej skrine (voliteľné)	13
3.3 Skontrolujte nastavenia/pripojenia	13
3.4 Pripojte zariadenie do elektrickej siete	13
4. Pripojenie a nastavenie	15
4.1 Pripojenie vstupov	15
4.1.1 Prioritný mikrofón (vstup 1)	15
4.1.2 Druhý mikrofón (vstup 2)	16
4.1.3 Ďalšie mikrofóny (vstupy 3 a 4)	17
4.1.4 Núdzové vstupy	18
4.1.5 Vstupy hudobných zdrojov	20
4.2 Pripojenie výstupov	21
4.2.1 Hlavný výstup	21
4.2.2 Len volanie	22
4.2.3 Hlavný výstup	22
4.2.4 Pripojenie reproduktorov	23
4.3 Nastavenia zariadenia	24
4.3.1 Nastavenia na zadnom paneli	24
4.3.2 Použitie špendlíkov a štítkov	26

5. Prevádzka	27
5.1 Zapnutie a vypnutie	27
5.1.1 Zapnutie	27
5.1.2 Vypnutie	27
5.2 Ovládače mikrofónov/kanálov	28
5.3 Ovládače hudby	28
5.3.1 Výber zdroja	28
5.3.2 Nastavenie hlasitosti	28
5.4 Ovládač tónu	28
5.5 Výstupné ovládače	28
5.5.1 Hlavný ovládač hlasitosti	28
6. Technické údaje	29
6.1 Elektrické vlastnosti	29
6.1.1 Sieťové napájanie	29
6.1.2 Spotreba energie	29
6.1.3 Výkon	29
6.1.4 Vstup RJ-45 1 x	29
6.1.5 Vstup mik/kanál 4 x	29
6.1.6 Hudobné vstupy 3 x	30
6.1.7 Núdzový / telefónny 1 x	30
6.1.8 Hlavný/hudobný výstup 1 x	30
6.1.9 Reprodukčné výstupy 100 V	30
6.1.10 Reprodukčný výstup 4 ohm*	30
6.2 Mechanické vlastnosti	30
6.3 Prostredie	30

1 Úvod

1.1 Účel

Účelom týchto inštalačných a používateľských pokynov je poskytnúť informácie, ktoré sú potrebné na inštaláciu, konfiguráciu a obsluhu Zmiešavací zosilňovač Plena.

1.2 Dokument v počítačovej forme

Tieto inštalačné a používateľské pokyny sú takisto dostupné v počítačovej forme vo formáte Adobe Portable Document Format (PDF).

1.3 Okruh používateľov

Tieto inštalačné a používateľské pokyny sú určené pre inštalatérov a používateľov systému Plena.

1.4 Príslušná dokumentácia

Bezpečnostné pokyny (9922 141 1036x).

1.5 Upozornenia

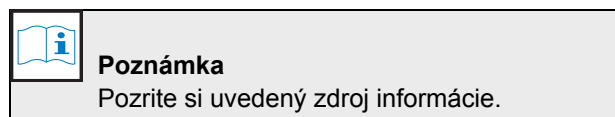
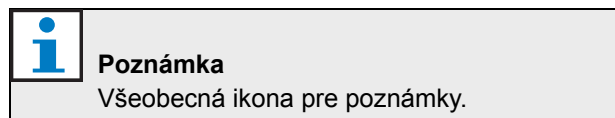
V tomto návode sa používajú štyri typy upozornení. Typ upozornenia je úzko prepojený na účinok, ktorý môže nastať, ak sa upozornenie nedodrží. Tieto upozornenia – od najmenej vážneho po najvážnejšie – sú:

- **Poznámka**
Upozornenie, ktoré obsahuje doplňujúce informácie. Zvyčajne nedodržanie poznámky neznamená poškodenie zariadenia alebo poranenie.
- **Výstraha**
Zariadenie môže byť poškodené, ak sa toto upozornenie nedodrží.
- **Varovanie**
Osoby môžu byť poranené (vážne), alebo môže dôjsť k vážnemu poškodeniu zariadenia, ak sa toto upozornenie nedodrží.
- **Nebezpečenstvo**
Nedodržanie tohto upozornenia môže znamenať smrteľný úraz.

1.6 Ikony

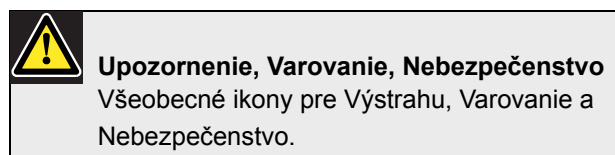
1.6.1 Poznámkové ikony

Ikony použité v kombinácii s poznámkami upozorňujú na špeciálne informácie obsiahnuté v poznámke. Pozrite si nasledujúce príklady:



1.6.2 Ikony Výstraha, Varovanie a Nebezpečenstvo

Ikony použité spolu s Výstrahou, Varovaním a Nebezpečenstvom označujú typ prítomného rizika. Pozrite si nasledujúce príklady:



1.7 Prevodové tabuľky

V tomto návode sa na vyjadrenie dĺžok, hmotnosti, teploty atď. používajú jednotky SI. Tieto je možné premieňať na nemetrické miery pomocou nasledujúcich informácií.

tabuľka 1.1: Prevod jednotiek dĺžky

1 in =	25,4 mm	1 mm =	0,03937 in
1 in =	2,54 cm	1 cm =	0,3937 in
1 ft =	0,3048 m	1 m =	3,281 ft
1 mi =	1,609 km	1 km =	0,622 mi

tabuľka 1.2: Prevod jednotiek hmotnosti

1 lb =	0,4536 kg	1 kg =	2,2046 lb
--------	-----------	--------	-----------

tabuľka 1.3: Prevod jednotiek tlaku

1 psi =	68,95 hPa	1 hPa =	0,0145 psi
---------	-----------	---------	------------



Poznámka

1 hPa = 1 mbar.

$$^{\circ}F = \frac{9}{5}(^{\circ}C + 32)$$

$$^{\circ}C = \frac{5}{9}(^{\circ}F - 32)$$

2 Popis

2.1 Produktový rad Plena

Zmiešavací zosilňovač Plena je časťou produktového radu Plena. Plena zabezpečuje verejné rozhlasové riešenia pre miesta, kde sa ľudia zhromažďujú z dôvodu práce, bohoslužieb, obchodu alebo zábavy. Ide o skupinu kombinovaných systémových prvkov, ktoré vytvárajú rozhlasové systémy upravené prakticky na akékoľvek použitie.

Produktový rad Plena obsahuje:

- zmiešavače
- predzosilňovače
- výkonové zosilňovače
- hudobné zdrojové jednotky
- správca digitálnych správ
- potlačovač spätnej väzby
- volacie stanice
- systém All-in-One (všetko v jednom)
- hlasový výstražný systém
- časovač
- nabíjačku
- slučkový zosilňovač

Rôzne časti sú navrhnuté tak, aby sa navzájom dopĺňali vďaka identickým akustickým, elektrickým a mechanickým technickým vlastnostiam.

2.2 Obsah balenia

Balenie obsahuje nasledujúce položky:

- PLE-1MA030-EU, PLE-1MA060-EU, alebo PLE-1MA120
- Štítky a farebné špendlíky na označenie preferovaných nastavení
- Napájací kábel
- Bonusvé CD Plena
- Montážne konzoly (LBC 1901/00)

2.3 Zmiešavací zosilňovač Plena

Zmiešavací zosilňovač Plena je vysokovýkonné profesionálne verejné rozhlasové zariadenie, ktoré môže zmixovať až štyri samostatné mikrofónové/kanálové signály a akýkoľvek z troch samostatných hudobných signálov. Schematický prehľad Zmiešavací zosilňovač Plena si môžete pozrieť na obrázok 2.1 na nasledujúcej strane.

Hlasitosť každého mikrofónového/kanálového signálu je možné samostatne nastaviť za účelom získania požadovaného mixu; zmixovaný výstup sa ovláda hlavným ovládačom hlasitosti a samostatnými ovládačmi vysokých/nízkych tónov.

Zariadenie sa jednoducho používa a poskytuje jasný zvuk a čistú hudbu. Zosilňovač má takisto rozšírené vlastnosti, ako je ovládanie úrovne ponoru, priority, ukazovateľa nastavenia a označenia.

Všetky mikrofónové/kanálové vstupy je možné prepínať medzi citlivosťou mikrofónovej a kanálovej hladiny. Vstupy sú vyvážené, ale môžu zostať aj nevyvážené. Pridružené napájanie je možné nastaviť prostredníctvom DIP prepínača za účelom poskytnutia energie pre kondenzátorové mikrofóny. Vstupné kanály 1 a 2 môžu byť uprednostnené pred všetkými ďalšími mikrofónovými a hudobnými vstupmi:

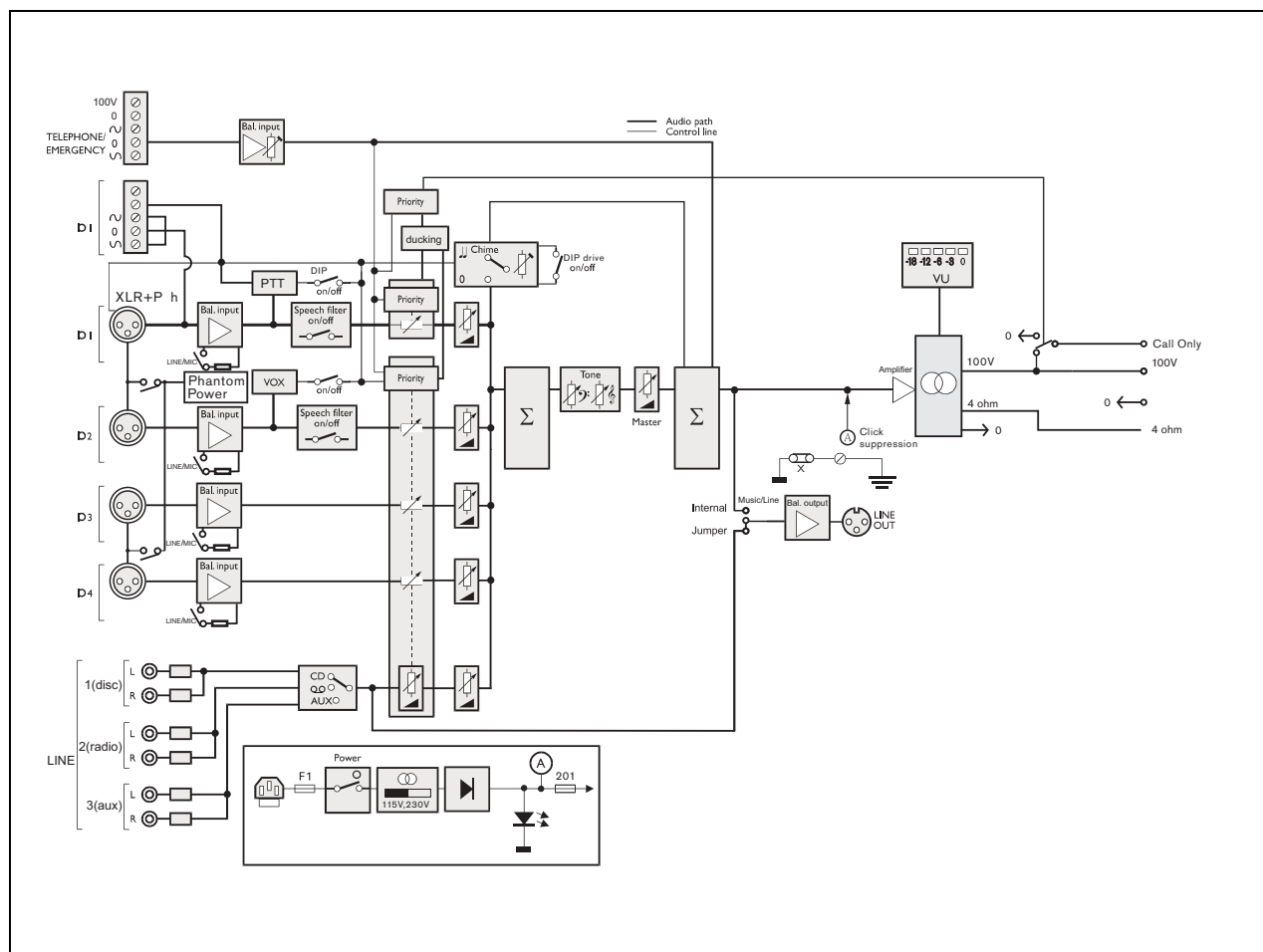
- Vstup 1 môže byť aktivovaný spojením kontaktu na PTT (push to talk). Pred oznamom je možné navoliť melódiu.
- Vstup 2 sa môže automaticky zapnúť, ak je signál prítomný na vstupe, napríklad ak niekto hovorí do mikrofónu (aktivácia VOX).

Pre jednoduchú integráciu s inými rozhlasovými systémami alebo telefónnymi vyhľadávacími systémami sa používa telefónny/100 V núdzový vstup s aktiváciou VOX. Má svoje vlastné ovládanie hlasitosti a ruší všetky ostatné vstupy, vrátane volacej stanice a vstupov 1 a 2.

Zariadenie má takisto kanálový výstup pre pridanie zosilňovačov pre väčšie systémy, ktoré požadujú väčší výstupný výkon. Tento výstup je možné zapnúť len pre hudbu, napríklad, aby sa poskytovala hudba počas čakania pre telefónne systémy.

Používatelia si môžu vytvoriť vlastné štítky na označenie vstupov a hudobných zdrojov. Tieto štítky je možné pripojiť do špeciálnych držiakov na prednú stranu zmiešavacieho zosilňovača. Farebné špendlíky je možné takisto pripevniť na rôzne miesta v okolí ovládačov hlasitosti alebo tónov na označenie preferovaných nastavení pre špeciálne aplikácie.

LED merač sleduje hlavný výstup pred výberom zóny.
 Signál je tiež prítomný na koncovke slúchadiel pod výstupným meračom. Pre celkovú spoľahlivosť a jednoduchosť použitia je do výstupného stupňa integrovaný obmedzovač na obmedzenie výstupu, ak používateľ nastaví príliš silný signál.



obrázok 2.1: Schematický náčrt Zmiešavací zosilňovač Plena

2.4 Ovládacie prvky, konektory a indikátory

2.4.1 Predný panel

Prehľad ovládačov a kontroliek je uvedený na obrázok 2.2.

- 1 Vypínač
- 2 Držiak štítku pre používateľom definovaný popis mikrofónových/kanálových vstupov – vlastné štítky si môže vytvoriť používateľ sám.
- 3 Držiak štítku pre používateľom definovaný popis hudobných zdrojov – vlastné štítky si môže vytvoriť používateľ sám.
- 4 Hlavný ovládač vysokých tónov
- 5 Hlavný ovládač hlasitosti – riadi všetky vstupy, okrem núdzového a volacej stanice.
- 6 Merač výstupnej hladiny (-18 db, 0 db)
- 7 Ovládač vstupnej hladiny:
 - mikrofón/kanál 1
 - mikrofón/kanál 2
 - mikrofón/kanál 3
 - mikrofón/kanál 4
- 8 Prepínač hudobných zdrojov (pre hudobné vstupy 1, 2 a 3).
- 9 Ovládač hlasitosti hudobného zdroja.
- 10 Hlavný ovládač nízkych tónov
- 11 Vetracie otvory.



Poznámka

Nezabráňte prístupu vzduchu do zariadenia.



Poznámka

Používatelia si môžu vytvoriť vlastné štítky pre mikrofónové/linkové vstupy a popisky hudobných zdrojov. Tieto štítky je možné pripojiť na zmiešavací zosilňovač na čísla pozícií 2 a 3 (viď obrázok 2.2). Farebné špendlíky je možné takisto pripevniť na rôzne miesta v okolí ovládačov na označenie preferovaných nastavení pre špeciálne aplikácie. Viac informácií o pripevnení a odstraňovaní špendlíkov nájdete v čast' 4.3.2.

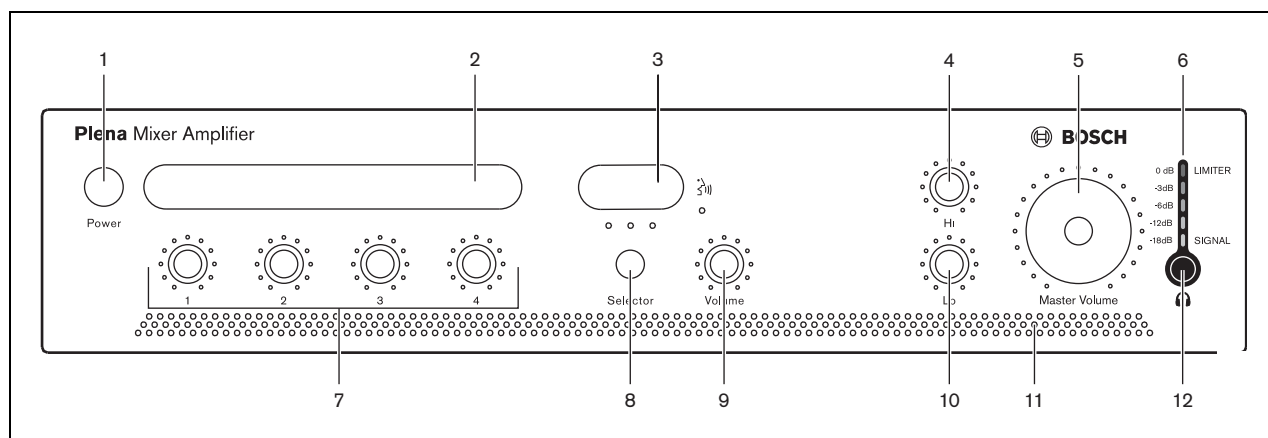
2.4.2 Stenový panel Plena PLE-WP2Z3S

Voliteľný stenový panel Plena PLE-WP2Z3S sa môže použiť na diaľkové ovládanie zariadenia až z maximálne štyroch miest. Vzhľad stenového panelu je prispôbený ovládačom hlasitosti reproduktorov Bosch.

Hudobný zdroj je možné ľahko zmeniť. Stav každého zdroja hudby je označený LED.

Na prepojenie stenového panelu a zmiešavacieho zosilňovača sa používa štandardný kábel CAT 5. Maximálna vzdialenosť je 200 m. Viac informácií môžete nájsť na príslušnom liste s údajmi.

- 12 Zástrčka pre slúchadlá.



obrázok 2.2: Predný panel

2.4.3 Zadný panel

Prehľad prípojok a prepínačov je uvedený na obrázok 2.3.

- 1 Tel. núdzový/100 V vstup, európsky zasúvateľný skrutkový pripojovací konektor - VOX funkcia. Tento vstup má najvyššiu prioritu.
- 2 Ovládač hlasitosti telefónneho núdzového/100 V vstupu – regulačný rozsah od -25 dB do 0 dB (viď číslo 1).
- 3 Vstup stenového panelu diaľkového ovládania, konektor RJ-45. Stenový panel obsahuje: výber zdroja BGM (hudba v pozadí) a zapínanie/vypínanie zóny.
- 4 Ovládač úrovne ponorenia pre mikrofónové/kanálové vstupy 1 a 2.
- 5 Hudobný vstup (číslo 1 disk), 2 x RCA/cinch konektory. Stereo, sčítané mono.
- 6 Hudobný vstup (číslo 2 rádio), 2 x RCA/cinch konektory. Stereo, sčítané mono.
- 7 Hudobný vstup (číslo 3 doplnkový), 2 x RCA/cinch konektory. Stereo, sčítané mono.
- 8 Hlavný výstup hudby, XLR konektor – nastavenie prepínača pre kanálový výstup alebo len hudba. Na tomto výstupe môže byť buď len hudba, alebo len hlavný výstup. Pre viac informácií si pozrite kapitola 4.3.2.
- 9 Chladiaci ventilátor (iba (PLE-1MA120).



Poznámka

Za zariadením vždy ponechajte dostatočný priestor na ventiláciu.

- 10 Mikrofónový/kanálový vstup 1 so spúšťačom, európsky zasúvateľný skrutkový pripojovací konektor – nastavenie DIP prepínača pre: melódiu, PTT (push to talk), mik/kanál, hlasový filter a pridružené napájanie (pozrite číslo 12). Vstup je vedený paralelne s mikrofónom/kanálom 1, XLR konektor (viď číslo 11).
- 11 Mikrofónový/kanálový vstup 1, XLR konektor - DIP prepínač pre: melódiu, PTT (push to talk), mik/kanál, hlasový filter a pridružené napájanie (pozrite číslo 12). Vstup je zapojený paralelne s mikrofónom/kanálom 1, európsky zasúvateľný skrutkový pripojovací konektor (viď číslo 10).

12 DIP prepínač pre mikrofón/kanál 1 a mikrofón/kanál 2 (viď čísla 10 a 11 a prípadne 13).

13 Mikrofónový/kanálový vstup 2, XLR konektor – nastavenia DIP prepínača pre hlasový filter, mik/kanál, VOX a pridružené napájanie (viď číslo 12).

14 Mikrofónový/kanálový vstup 3, XLR konektor – nastavenia DIP prepínača pre mik/kanál a pridružené napájanie (viď číslo 15).

15 DIP prepínač pre mikrofón/kanál 3 a mikrofón/kanál 4 (viď čísla 14 a 16 a prípadne).

16 Mikrofónový/kanálový vstup 4, XLR konektor – nastavenia DIP prepínača pre mik/kanál a pridružené napájanie (viď číslo 15).

17 Výstupy:

- Len volanie, skrutkový konektor 100 V.
- Skrutkový konektor 100 V a 4 ohm.

18 Hlavná poistka.

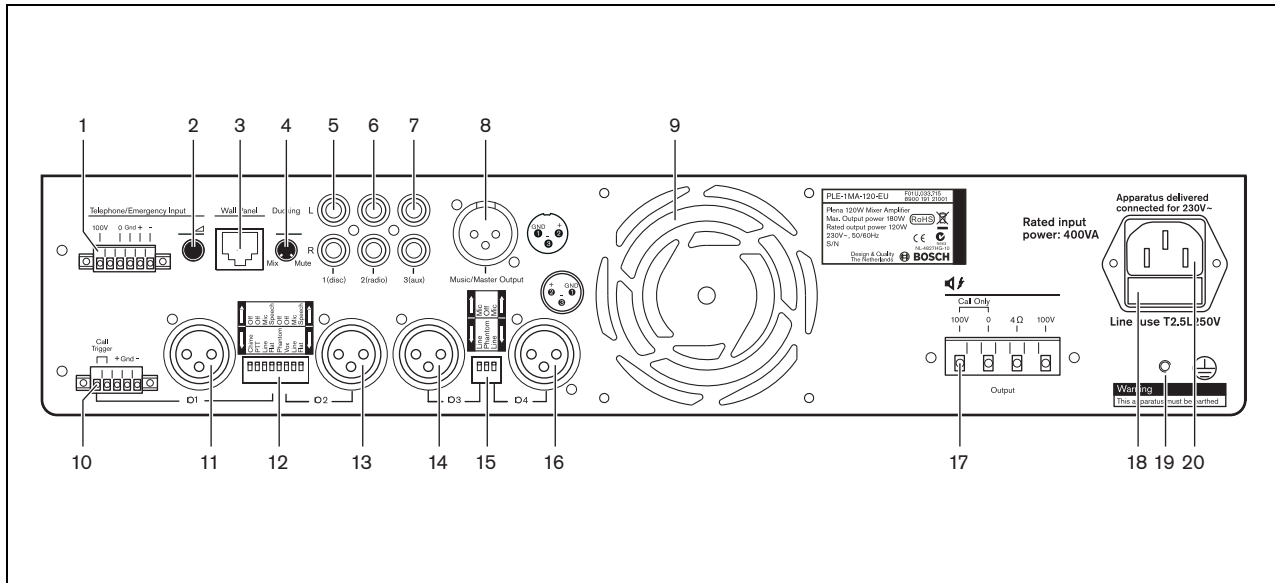
19 Zemniaca skrutka.



Poznámka

Zariadenie musí byť uzemnené.

20 Sieťový konektor (3 pólový).



obrázok 2.3: Zadný panel

Úmyselne ponechané prázdne

3 Inštalácia

3.1 Rozbaľte zariadenie

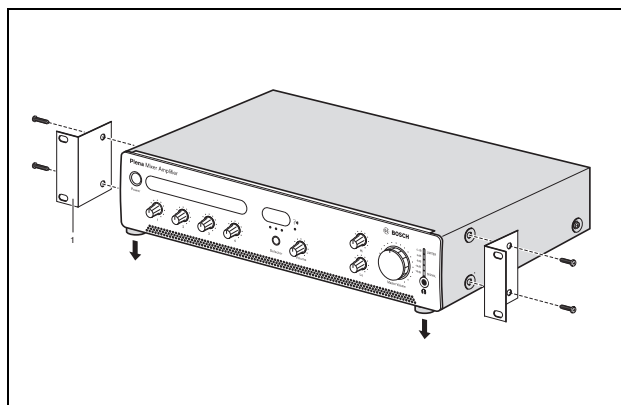
- 1 Vyberte zariadenie zo škatule a baliaci materiál odstráňte v súlade s miestnymi nariadeniami.
- 2 Opatrne pomocou nechťov odstráňte ochranný plastický film z držiakov štítkov. Nepoužívajte ostré alebo zahrotené predmety.

3.2 Nainštalujte zariadenie do zásuvnej skrine (voliteľné)

Zmiešavací zosilňovač Plena je navrhnutý pre stolové používanie, ale je možné ho takisto nainštalovať do 19" zásuvnej skrine (viď obrázok 3.1).

Ak zariadenie inštalujete do skrine, musíte:

- zabezpečiť, že jeho teplota neprekročí teplotu prehriatia (45 °C okolitá teplota).
- použiť dodané montážne konzoly Bosch (LBC 1901/00).
- odstrániť 4 pätky zo spodnej strany skrine.



obrázok 3.1: Inštalácia zariadenia do skrine

3.3 Skontrolujte nastavenia/pripojenia

- 1 Pripojte akékoľvek prídavné zariadenia (viď časť 4.1 a 4.2).
- 2 Skontrolujte nastavenia (see časť 4.3).

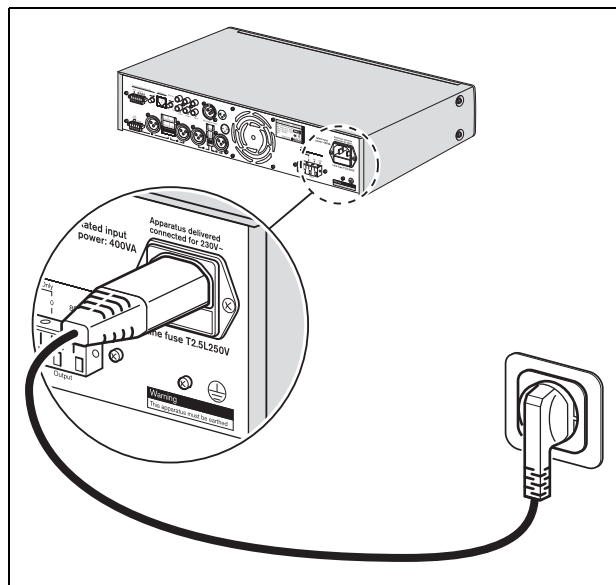
3.4 Pripojte zariadenie do elektrickej siete



Upozornenie

Prípadné poškodenie zariadenia. Pred pripojením do elektrickej siete skontrolujte napätový štítok na zadnej strane zariadenia.

- 1 Skontrolujte, či je hlavný vypínač na prednej strane zariadenia v polohe Vyp.
- 2 Zapojte sieťový kábel do prívodnej zástrčky zariadenia a do zásuvky.



obrázok 3.2: Zapojenie do siete a napätový prepínač

Úmyselne ponechané prázdne

4 Pripojenie a nastavenie

4.1 Pripojenie vstupov

4.1.1 Prioritný mikrofón (vstup 1)

Prioritný mikrofón (alebo všeobecná volacia stanica), ktorý je možné aktivovať cez PTT (push to talk) sa musí pripojiť na „mikrofónový/kanálový vstup 1“. PTT režim je možné zapnúť nastavením DIP prepínača (12) na zadnej strane zariadenia.

Mikrofónový/kanálový vstup 1 má prednosť pred všetkými ostatnými mikrofónovými/kanálovými vstupmi.

Ak „Tel. núdzový/100 V vstup“ prijme signál, všetky vstupy, vrátane mikrofónového/kanálového vstupu 1 budú potlačené.

Mikrofónový/kanálový vstup 1 má dva konektory zapojené paralelne:

- XLR konektor (pre 3-pólový mikrofón) a
- európsky zasúvateľný skrutkový pripojovací konektor.

Európsky zasúvateľný skrutkový pripojovací konektor má spúšťací vstup, ktorý je možné použiť v kombinácii s Euro a XLR konektorom.

Prioritný mikrofón je možné pripojiť na mikrofónový/kanálový vstup 1 nasledovne:

- iba XLR konektor. Pozrite obrázok 4.1.
- XLR konektor so spúšťáčom. Pozrite obrázok 4.2.
- Eurokonektor so spúšťáčom. Pozrite obrázok 4.3.
- iba Eurokonektor (bez spúšťáča).



Poznámka

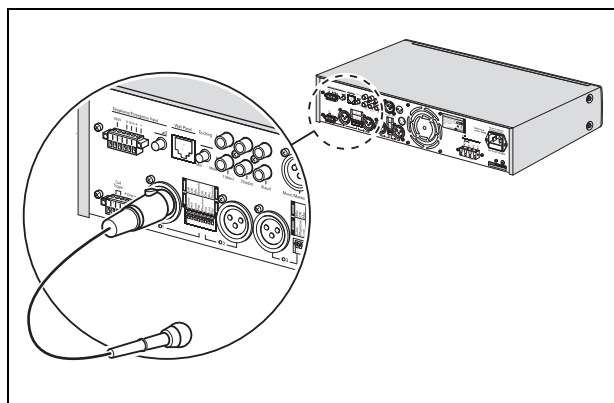
Ak sa mikrofón pripojí na oba konektory XLR a Euro pre mikrofónový/kanálový vstup 1, vstupné signály sa spoja.

Nastavte DIP prepínač vedľa XLR konektora pre mikrofón/kanál 1 podľa potreby. Pozrite časť 4.3.

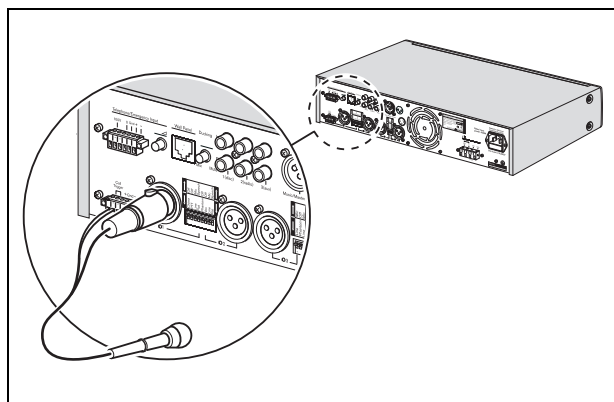


Poznámka

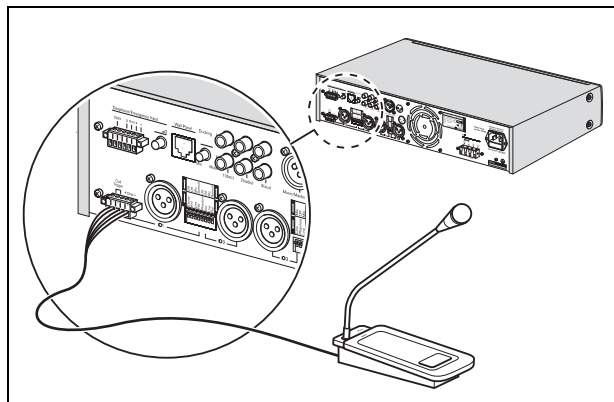
Pri zapojení nevyváženej kanálovej hladiny (200 mV) signál na mikrofónový/kanálový vstup pripojte nasledovne: Signál na kolík 2, kolík 1 a kolík 3 na uzemnenie.



obrázok 4.1: iba XLR konektor



obrázok 4.2: XLR konektor so spúšťáčom



obrázok 4.3: Eurokonektor so spúšťáčom

4.1.2 Druhý mikrofón (vstup 2)

Pripojte druhý mikrofón na „mikrofónový/kanálový vstup 2“. Pozrite obrázok 4.4.

Mikrofónový/kanálový vstup 2 má DIP prepínač (12) na zadnej strane zariadenia pre nastavenie režimu VOX. Ak sa DIP prepínač prepne na VOX, mikrofónový/kanálový vstup sa automaticky prepne, ak sa zaznamená signál na mikrofónovom/kanálovom vstupe 2. Napríklad ak niekto hovorí do mikrofónu, druhý zvuk sa buď stíši, alebo ponorí v závislosti od nastavenia ovládača úrovne ponorenia na zadnej strane zariadenia. Pozri časť 4.3.

Tel. núdzového/100 V vstup a Mikrofónový/kanálový vstup 1 majú oba prednosť pred Mikrofónovým/kanálovým vstupom 2. Preto akýkoľvek signál prijatý na ktorýkoľvek z týchto vstupov bude vždy počuteľný bez ohľadu na úroveň stlmenia nastavenú pre Mikrofónový/kanálový vstup 2.

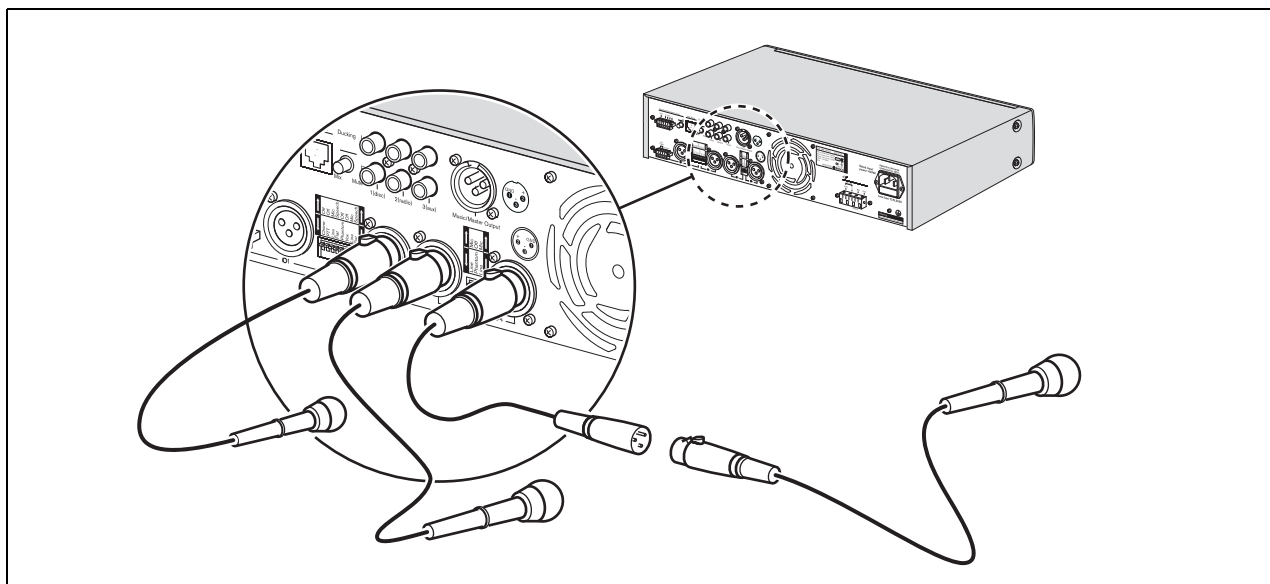
Nastavte DIP prepínač vedľa XLR konektora podľa potreby. Pozrite časť 4.3.

4.1.3 Ďalšie mikrofóny (vstupy 3 a 4)

Pripojte ďalšie mikrofóny na mikrofónové/kanálové vstupy 3 a 5, podľa potreby. Viď obrázok 4.4.

Tieto mikrofóny sa zmiešajú s hudbou na pozadí.

Nastavte DIP prepínač vedľa XLR konektora pre mikrofón/kanály 3 a 4 podľa potreby. Pozri časť 4.3.



obrázok 4.4: Pripojenie mikrofónových vstupov

4.1.4 Núdzové vstupy

Tel. núdzový/100 V vstup s funkcionalitou VOX sa používa na príjem núdzových oznamov alebo signálov (napr. požiarneho poplachu). Tento vstup má absolútnu prednosť a stlmí všetky vstupy, ak sa zaznamená núdzový oznam alebo signál.

Na európsky zasúvateľný skrutkový pripojovací konektor (1) na zadnej strane zariadenia je možné pripojiť buď telefónnu linku, alebo 100 V vstupný signál. Pozrite časť 4.1.4.1 a časť 4.1.4.2



Upozornenie

Nikdy zároveň nepripájajte telefónnu linku a 100 V signál na európsky zasúvateľný skrutkový pripojovací konektor.

Pre nastavenie hlasitosti núdzového oznamu alebo signálu použite otáčací ovládač (2) na zadnej strane zariadenia. Z bezpečnostných dôvodov hlasitosť núdzového oznamu alebo signálu nie je možné nastaviť na nulu.

Nastavenie hlavného ovládača hlasitosti (5) neovplyvňuje nastavenie hlasitosti núdzového oznamu alebo signálu.

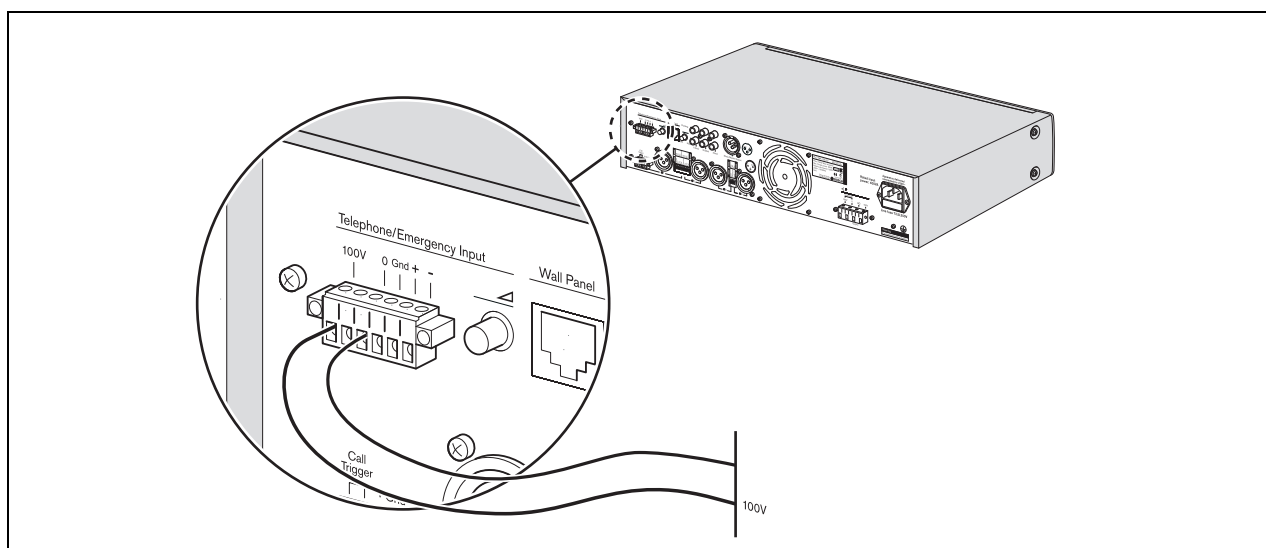


Poznámka

Tel. núdzový vstup nevypína prichádzajúci signál, preto prichádzajúci pilotný tón bude privedený na zónové výstupy. S touto funkciou je možné použiť zmiešavací zosilňovač v hlasovom zabezpečovacom systéme Bosch, keď sa použije zakončenie kanálových dosiek (PLN-1EOL). Signál, ktorý sa privádza k jednotke, by mal zostať vypnutý, ak sa nevykonáva hovor. Pilotný tón a frekvencie pod 300 Hz sa odfiltrujú zo spúšťacieho signálu tak, aby sa vstup nespustil z pilotného tónu alebo nízkofrekvenčného šumu.

4.1.4.1 Pripojenie 100 V vstupného signálu

Pripojte 100 V vstupný signál podľa znázornenia obrázok 4.5.



obrázok 4.5: Pripojenie 100 V vstupného signálu

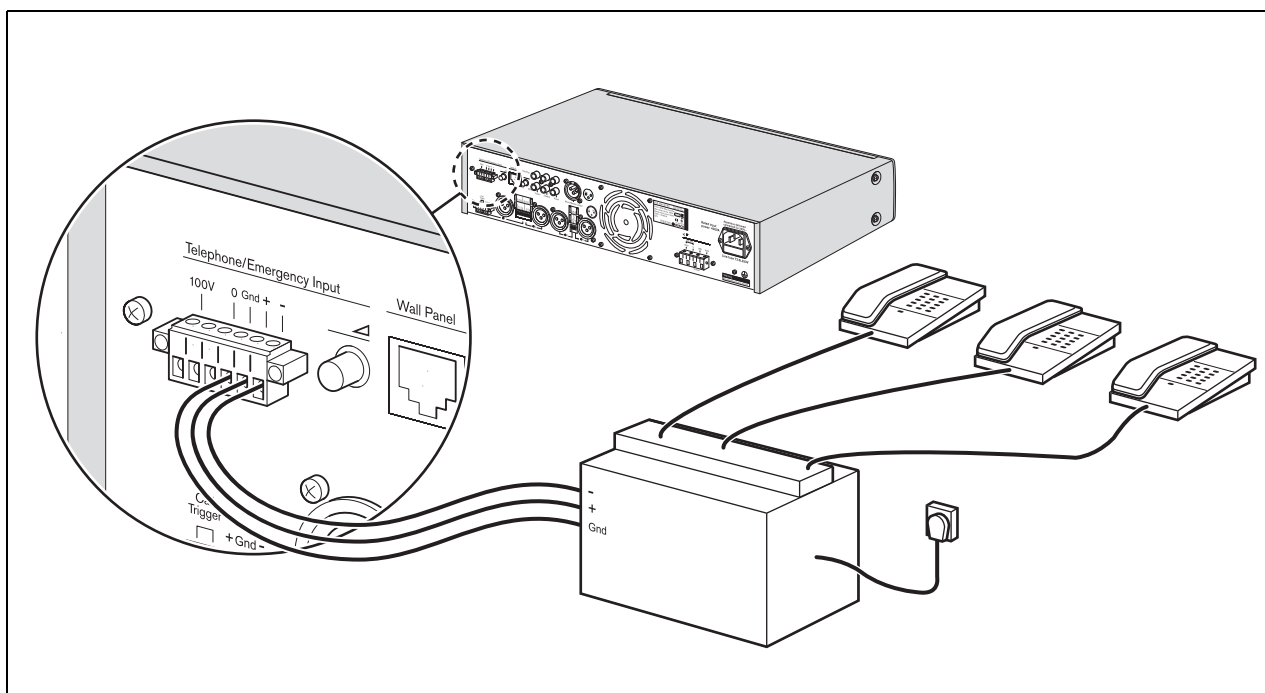
4.1.4.2 Pripojenie telefónnych liniek

Telefónne linky pripojte podľa znázornenia na obrázok 4.6.



Upozornenie

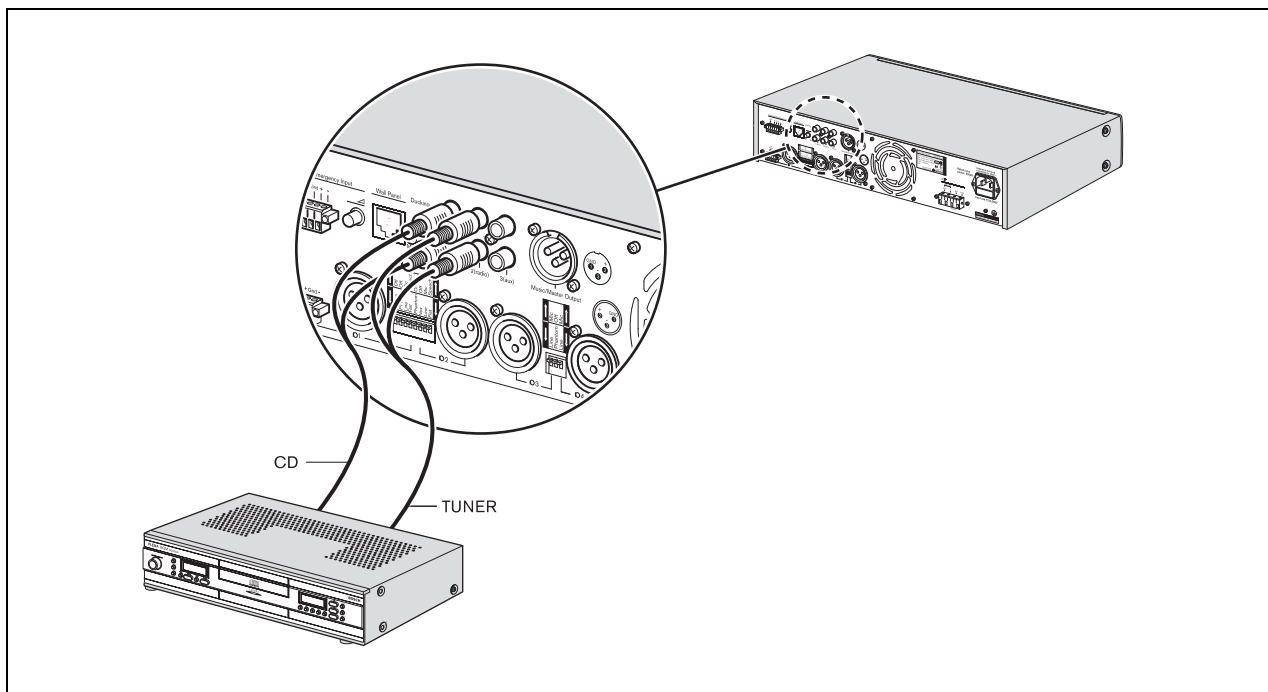
Pripojenie do telefónnej siete musí byť urobené cez telefónny väzobný člen, ktorý poskytuje dostatočné odizolovanie telefónnej siete (PBX) a systému Plena. Telefónny väzobný člen musí takisto spĺňať príslušné požiadavky pre tento typ komunikačného zariadenia v zmysle zákonov a/alebo nariadení príslušných telekomunikačných spoločností v krajine zapojenia. Nikdy sa nepokúšajte vytvoriť priame spojenie medzi telefónnou sieťou a zmiešavacím zosilňovačom.



obrázok 4.6: Pripojenie núdzových telefónnych liniek

4.1.5 Vstupy hudobných zdrojov

Ak používate CD prehrávač, tuner alebo iné prídavné zariadenie pre podkladovú hudbu, pripojte výstupné konektory hudobného zdroja na príslušné vstupné konektory zmiešavacieho zosilňovača.



obrázok 4.7: Pripojenie vstupov hudobných zdrojov

4.2 Pripojenie výstupov

4.2.1 Hlavný výstup

Pripojte reproduktory na 100 V alebo 4 ohm koncovku na európsky zasúvateľný skrutkový pripojovací konektor (17) na zadnej strane zariadenia.

Pozrite aj časť 4.2.4 "Pripojenie reproduktorov".

4.2.2 Len volanie

Pripojte reproduktory na 100 V koncovku na európsky zasúvateľný skrutkový pripojovací konektor (17) na zadnej strane zariadenia.

Pozrite aj časť 4.2.4 "Pripojenie reproduktorov".

4.2.3 Hlavný výstup

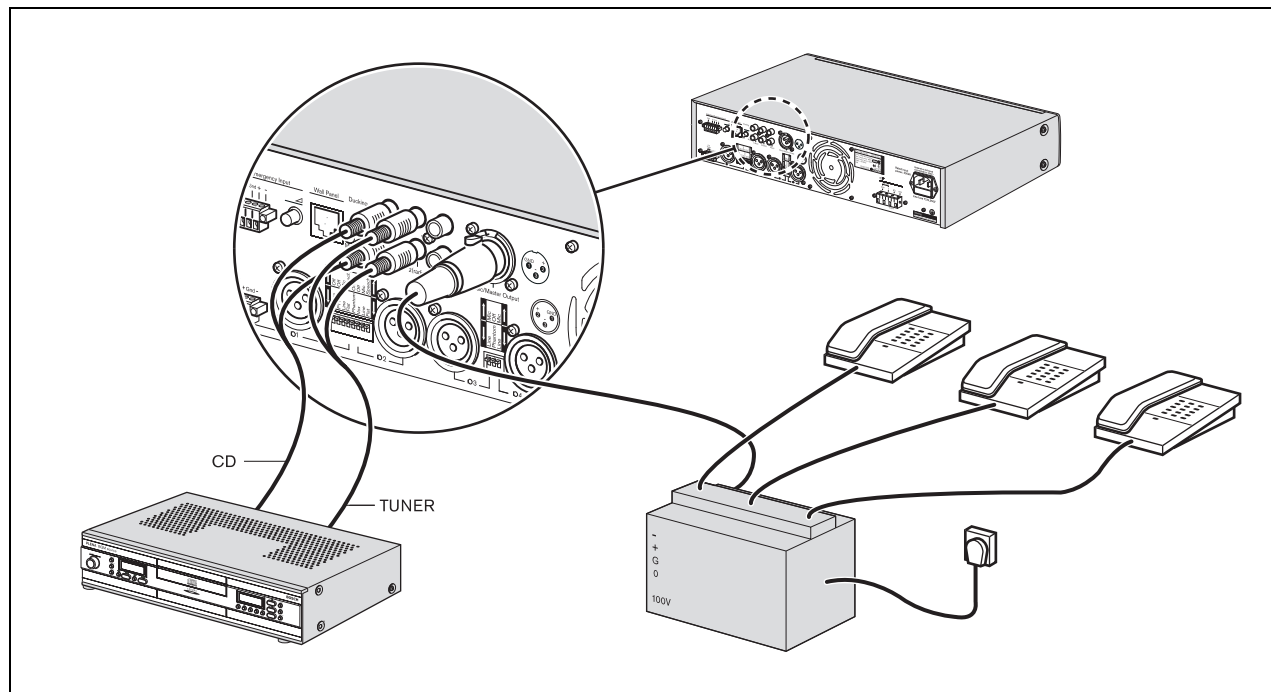
Tento výstup podporuje hlavný výstup mixéru na kanálovú úroveň (1 V vyvážený).

Na počúvanie len hudby nastavte interný prepínač.

Použite hlavný hudobný výstupný konektor (8) pre poskytnutie vyhradeného výstupného zdroja hudby pre iné zariadenie. Napríklad hlavný hudobný výstupný konektor sa môže pripojiť na telefónny

väzobný člen, a teda volajúci budú počuť hudbu počas čakania na hovor (pozrite obrázok 4.8).

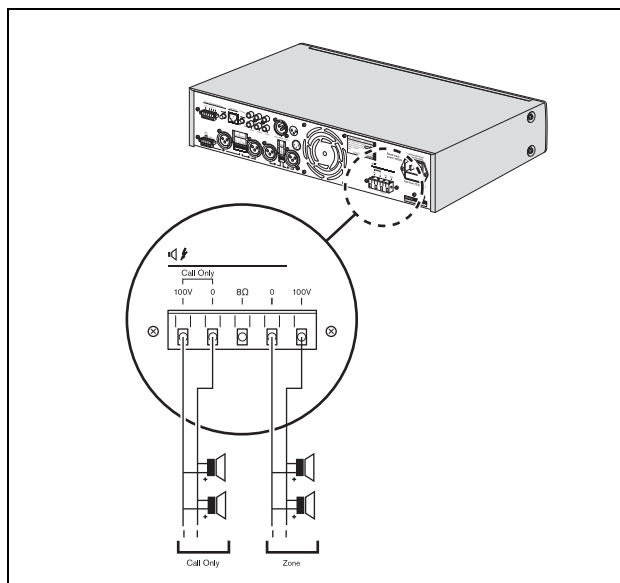
Pre nastavenie vybraného externého hudobného zdroja, nastavte interný prepínač. Budú počuteľné iba hudobné výstupy (5, 6 a 7). Všetky ďalšie vstupy vrátane Tel. núdzového/100 V vstupy nebudú privádzané na výstup.



obrázok 4.8: Pripojenie vstupov hudobných zdrojov

4.2.4 Pripojenie reproduktorov

4.2.4.1 Reproduktory s konštantným napätím



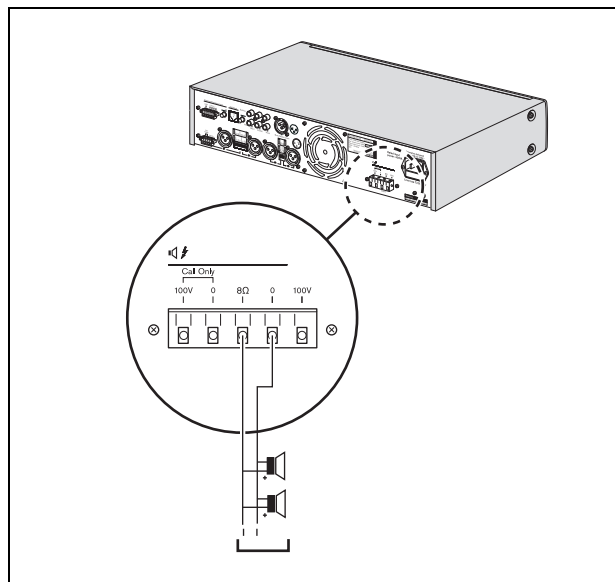
obrázok 4.9: Pripojenie reproduktorov

Zmiešavací zosilňovač dokáže vybudit' 100 V reproduktory s konštantným napätím.

Pripojte reproduktory paralelne a skontrolujte polaritu reproduktorov pre aktívne zapojenie. Celkový reproduktorový výkon nesmie prekročiť menovitý výstupný výkon zosilňovača.

Môžete použiť výstup Len volanie pre 3-káblové stlmenie diaľkovým ovládačom hlasitosti. Tento výstup môžete tiež použiť ako extra zónu, v ktorej je možné počuť oznámenia, ale nie hudbu.

4.2.4.2 Reproduktory s nízkou impedanciou



obrázok 4.10: Pripojenie reproduktorov

Pripojte reproduktory s nízkou impedanciou na 4 ohm/0 koncovky. Tento výstup dokáže priniesť menovitý výstupný výkon do 4-ohmovej zát'aže. Zapojte niekoľko reproduktorov do sériového/paralelného zapojenia tak, aby ste dosiahli kombinovanú impedanciu 4 ohmov alebo vyššiu. Skontrolujte polaritu reproduktorov pre aktívne zapojenie.

4.3 Nastavenia zariadenia

4.3.1 Nastavenia na zadnom paneli

Zariadenie je možné rýchlo pripraviť na činnosť nastavením nasledujúcich ovládačov na zadnej strane zariadenia.

- DIP prepínače
- Otáčacie ovládače.

Pozrite si nasledujúce tabuľky, ktoré obsahujú prehľad nastavení a typické príklady ich použitia.

tabuľka 4.1: Nastavenia DIP prepínača

DIP prepínač	Zap.	Vyp.	Typický príklad (Zap.)
Melódia (mik/kanál 1)	Melódia zaznie na začiatku oznámenia.	Melódia nezaznie na začiatku oznámenia.	Oznam pri odchode vlaku.
PTT "Push to talk" (iba mik/kanál 1)	Tento vstup sa stíši, ak sa roztvorí kontakt push to talk (stlačiť a hovoriť). Ak sa push to talk kontakt uzatvorí: <ul style="list-style-type: none"> • tento vstup je prístupný pre hovorenie. • zaznie melódia, ak je nastavená. • hudba a iné mik/kanálové vstupy sa stíšia na úroveň nastavenú ovládačom úrovne ponorenia. 	Push to talk vyp. Signál sa zmieša s inými mik/kanálovými signálmi. Mikrofón 1 sa zmieša s podkladovou hudbou alebo inými mikrofónmi vo vybraných zónach.	Používatelia môžu súkromne hovoriť počas živých prenosov (napríklad so všetkými volacími stanicami, ako je PLE-1CS).
Kanál	Vstupný signál z kanálu.	Vstupný signál z mikrofónu.	Závisí od nastavenia.
Rečový filter	Zvyšuje jasnosť reči orezaním nižších frekvencií signálu.	Rečový filter neaktívny.	Použitie pre oznámenia
Pridružené napájanie	Poskytuje energiu pre kondenzátorové mikrofóny.	Pridružené napájanie nedostupné.	Zapína pridružené napájanie, ak používate zelektrozované alebo kondenzátorové mikrofóny.
VOX (iba mik/kanál 2)	Dočasne potláča podkladovú hudbu na nastaviteľnú „úroveň ponorenia“ (pozrite tabuľka 4.2), keď hovoríte do mikrofónu. VOX režim sa bežne používa s ručnými mikrofónmi ako sú LBC 2900/15. Hudbu na pozadí a oznamy je možné počuť vo všetkých zónach. Melódia nie je dostupná v tomto režime.	VOX neaktívny. Mikrofón 2 sa zmieša s podkladovou hudbou alebo inými mikrofónmi vo vybraných zónach.	Používa sa na príležitostné oznámenia (ako je oznámenie víťaza súťaže) za súčasného potlačenia podkladovej hudby na nastaviteľnú úroveň ponorenia.

tabuľka 4.2: Otočné ovládače

Otočný ovládač	Efekt	Typický príklad
Ovládač úrovne ponorenia	Nastavuje požadovanú úroveň ponorenia, keď je aktívny VOX a/alebo push to talk (pozrite tabuľka 4.1). Ak je úroveň ponorenia nastavená na stíšenie, hlasitosť hudby sa celkom zoslabí; ak sa úroveň ponorenia nastaví na mix, bude počuť hudobný aj hlasový vstup – hudba a hlas sa zmiešajú. Pri ponorení sa stíši hudobný vstup (stlmí) sa vždy vypnú mikrofónové/kanálové vstupy, ak sa uskutočňuje oznam.	Ak si želáte mať oznámenia bez podkladovej hudby, nastavte ovládač hladiny ponorenia na stíšenie.
Ovládač hlasitosti telefónneho núdzového/100 V signálu	Zoslabuje núdzové oznámenie alebo signál. Regulačný rozsah od -25 dB do 0 dB. Z bezpečnostných dôvodov hlasitosť núdzového oznamu alebo signálu nie je možné nastaviť úplne na nulu.	Nastavte hlasitosť núdzových oznamov na vyššiu úroveň, ak sa systém používa vo väčších priestoroch.

**Poznámka**

Ak sa vyberie PTT alebo VOX, ovládač ponorenia ovláda stlmenie od 3dB (veľmi malé stlmenie) až $-\infty$ dB (vypnutie). Pri stlmení je hudba prítomná aj na výstupe lba hovor. Ak si to neželáte, nastavte ovládač úrovne ponorenia na vypnúť.

4.3.2 Použitie špendlíkov a štítkov

Používateľ si môže vytvoriť vlastné štítky pre: mikrofónové/linkové vstupy, popis hudobných zdrojov a audio výstupných zón 1 a 2. Tieto štítky je možné pripevniť na zmiešavací zosilňovač na čísla pozícií 2 a 3 (viď obrázok 2.2). Farebné špendlíky je možné takisto pripevniť na rôzne miesta v okolí ovládačov na označenie preferovaných nastavení pre špeciálne aplikácie.

Špendlíky sú vymyslené tak, že ich nie je možné ručne odopnúť. Nemôže tak dôjsť k zásahom. Špendlíky sa vložia raz počas inštalácie zariadenia. Strieborné špendlíky sa používajú na označenie požadovaných nastavení zariadenia. Červené špendlíky sa môžu prípadne použiť na označenie maximálneho nastavenia gombíka.

Ak je potrebné tieto nastavenia zmeniť, použite jemnú pinzetu na opatrné odstránenie špendlíkov. Ak nemáte jemnú pinzetu, môžete použiť aj obyčajné kliešte, ale najprv čeluste obalte plastickou páskou, aby nedošlo k poškodeniu prednej strany zariadenia.

Odstránenie priehľadných plastových krytov zo štítkov:

- 1 Opatrne zasunúť malý skrutkovač do výrezu na spodnej strane plastového krytu.
- 2 Jemne zdvihnite kryt a v prostriedku ho zohnite. Pozor, aby ste neprítlačili kryt na predný panel.

Opätovné pripojenie plastových krytov s papierovými štítkami:

- 1 Vložte papierový štítok do držiaka na prednej strane zariadenia.
- 2 Zdvihnite kryt a potom ho rukou mierne ohnite v strede.
- 3 Zasuňte kryt do štrbiny na prednej strane zariadenia a potom jemne pustite kryt tak, aby papier zostal na mieste.

5 Prevádzka

5.1 Zapnutie a vypnutie

5.1.1 Zapnutie



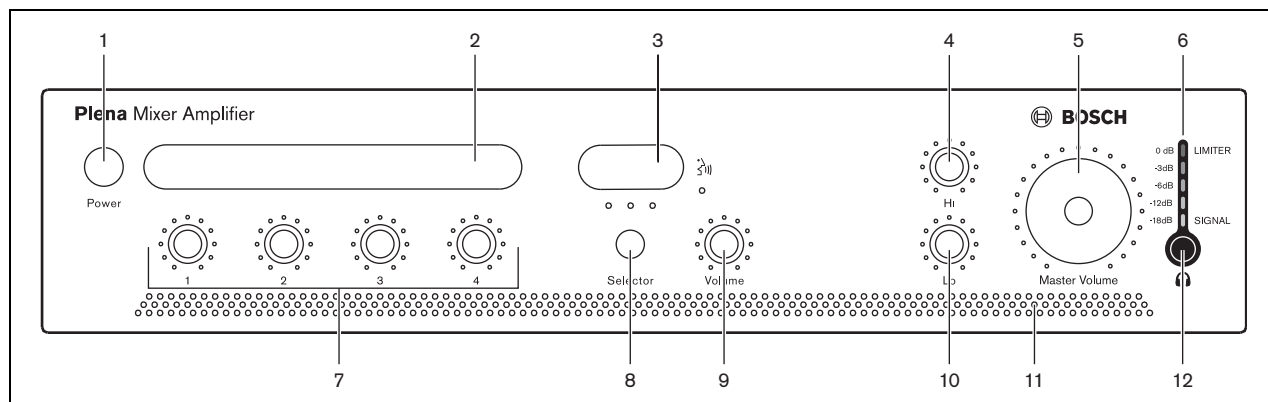
Upozornenie

Prípadné poškodenie zariadenia. Pred pripojením do elektrickej siete skontrolujte napäťový štítok na zadnej strane zariadenia.

- 1 Prepnete hlavný vypínač (1) na prednej strane zariadenia do polohy Zap. – stlačený dovnútra (pozrite obrázok 5.1).

5.1.2 Vypnutie

Prepnite hlavný vypínač (1) na prednej strane zariadenia do polohy Vyp. – vytiahnutý von (pozrite obrázok 5.1).



obrázok 5.1: Predný panel

5.2 Ovládače mikrofónov/kanálov



Poznámka

Používatelia si môžu vytvoriť vlastné štítky pre mikrofónové/linkové vstupy a popisky hudobných zdrojov. Tieto štítky je možné pripojiť na zmiešavací zosilňovač na čísla pozícií 2 a 3 (viď obrázok 5.1). Farebné špendlíky je možné takisto pripevniť na rôzne miesta v okolí ovládačov na označenie preferovaných nastavení pre špeciálne aplikácie.

Pomocou ovládačov hlasitosti (7) môžete jednotlivu nastavovať úrovne hlasitosti mikrofónových/kanálových vstupov 1 až 4.

5.3 Ovládače hudby

5.3.1 Výber zdroja

Pomocou prepínača hudobného zdroja (8) môžete zvoliť jeden z pripojených hudobných zdrojov.

5.3.2 Nastavenie hlasitosti

Pomocou ovládača hlasitosti hudobného zdroja (9) je možné nastavovať hladinu zvuku vybraného hudobného zdroja.

5.4 Ovládač tónu

Tónové ovládače nie sú len štandardné ovládače basových a výškových tónov: môžu sa použiť ako tradičné tónové ovládače pre výšky a basy, ale takisto majú výkonnú kontúru, ktorá dokáže vyriešiť problémy v skutočných situáciách.

Tónový ovládač pre nízke frekvencie najprv podporuje hlboké basy bez toho, aby sa zvuk stal dunivým a orezáva hučanie bez straty vrelosti pri nízkych frekvenciách.

Použite Hi (vysoké) a Lo (nízke) tónové ovládače (viď obrázok 5.1, čísla 4 a 10) na zmenu tónu.

5.5 Výstupné ovládače

5.5.1 Hlavný ovládač hlasitosti

Na spoločné ovládanie úrovne hlasitosti všetkých výstupov, okrem núdzového oznámenia/signálu, slúži hlavný otočný ovládač hlasitosti (5).

6 Technické údaje

6.1 Elektrické vlastnosti

6.1.1 Siet'ové napájanie

Napätie

230 V~, ±10%, 50/60 Hz

Nárazový prúd PLE-1MA030-EU

4,5 A

Nárazový prúd PLE-1MA060-EU

5 A

Nárazový prúd PLE-1MA120-EU

10 A

6.1.2 Spotreba energie

PLE-1MA030-EU

100 VA

PLE-1MA060-EU

200 VA

PLE-1MA120-EU

400 VA

6.1.3 Výkon

Frekvenčná odozva

50 Hz až 20 kHz (+1/-3 dB @ -10 dB ref. menovitý výstup)

Skreslenie

<1 % @ menovitý výkon, 1 kHz

Regulácia basov

Max -12/+12 dB (frekvencia závisí od hladiny)

Regulácia výšok

Max -12/+12 dB (frekvencia závisí od hladiny)

6.1.4 Vstup RJ-45 1 x

Vstup stenového panelu

Pre PLE-WP3S2Z

6.1.5 Vstup mik/kanál 4 x

Vstup 1 (Push-to-talk kontakt s funkciou ponorenia)

5-kolíkový Euro typ, vyvážený, fantómový

3-kolíkový XLR, vyvážený, fantómový

Vstup 2-4 (VOX funkciou ponorenia na vstupe 2)

3-kolíkový XLR, vyvážený, fantómový

Citlivosť

1 mV (mik); 200 mV (kanál)

Vox citlivosť

-15 dB (ochranná spúšťacia lehota 20 ms; lehota návratu 4 s)

Impedancia

>1 kohm (mik); >5 kohm (kanál)

S/N (plochý pri max. hlasitosti)

63 dB (mik); >70 dB (kanál)

S/N (plochý pri min. hlasitosti/vypnutý)

>75 dB

Dynamický rozsah

100 dB

S/N (plochý pri max. hlasitosti)

>63 dB (mik); >70 dB (kanál)

S/N (plochý pri min. hlasitosti/vypnutý)

>75 dB

CMRR

>40 dB (50 Hz až 20 kHz)

Svetlá výška

>25 dB

Rečový filter

-3 dB @ 315 Hz, horný priepust, 6 dB/oct

Pridružené napájanie

16 V cez 1,2 kohm (mik)

6.1.6 Hudobné vstupy 3 x

Konektor	Cinch, stereo konvertovaný na mono
Citlivosť	200 mV
Impedancia	22 kohm
S/N (plochý pri max. hlasitosti)	>70 dB
S/N (plochý pri min. hlasitosti/vypnutý)	>75 dB
Svetlá výška	>25 dB

6.1.7 Núdzový / telefónny 1 x

Konektor	7-kolíkovaný, európsky zasúvateľný skrutkový konektor
Citlivosť tel	100 mV – 1 V nastaviteľná
Citlivosť 100 V	10 V – 100 V nastaviteľná
Impedancia	>10 kohm
S/N (plochý pri max. hlasitosti)	>65 dB
VOX	prah 50 mV; ochranná spúšťacia lehota 150 ms; lehota návratu 2 s

6.1.8 Hlavný/hudobný výstup 1 x

Konektor	3-kolíkovaný XLR, vyvážený
Nominálna hladina	1 V
Impedancia	<100 ohm

6.1.9 Reprodukčné výstupy 100 V

Konektor	Skrutkový konektor, plávajúci
Max / menovitý PLE-1MA030-EU	45 W / 30 W
Max / menovitý PLE-1MA060-EU	90 W / 60 W
Max / menovitý PLE-1MA120-EU	180 W / 120 W

6.1.10 Reprodukčný výstup 4 ohm*

Konektor	Skrutkový pripojovací konektor, plávajúci
PLE-1MA030-EU	11 V (30 W)
PLE-1MA060-EU	16 V (60 W)
PLE-1MA120-EU	22 V (120 W)

6.2 Mechanické vlastnosti

Rozmery (v x š x h)	100 x 430 x 270 mm (19" široký, 2U vysoký)
Montáž	Samostatne, 19" skriňa
Farba	čierna
Hmotnosť (PLE-1MA030-EU)	Pribl. 5 kg
Hmotnosť (PLE-1MA060-EU)	Pribl. 8,5 kg
Hmotnosť (PLE-1MA120-EU)	Pribl. 10,5 kg

6.3 Prostredie

Pracovná teplota	-10 až +45 C
Skladovacia teplota	-40 až +70 C
Relatívna vlhkosť	<95%
Akustická úroveň hluku ventilátora (PLE-1MA120-EU)	<33 dB SPL @ 1 m

© Bosch Security Systems B.V.

Zmena údajov vyhradená bez oznámenia

2014-01 | PLE-1MA030-EU, PLE-1MA060-EU, PLE-1MA120-EU sk

BOSCH