

LTC 9312/00



Security Systems

NL | Instructiehandleiding
Indoor Dome
Housings

BOSCH

Important Safeguards

1. **Read, Follow, and Retain Instructions** - All safety and operating instructions should be read and followed before operating the unit. Retain instructions for future reference.
2. **Heed Warnings** - Adhere to all warnings on the unit and in the operating instructions.
3. **Electrical Connections** - Only a qualified electrician should make electrical connections.
4. **Cable Runs** - All cable runs must be within permissible distances.
5. **Mounting** - This unit must be properly and securely mounted to a supporting structure capable of sustaining the weight of the unit. Accordingly:
 - a. The installation should be made by a qualified installer, in compliance with local codes.
 - b. Exercise care in selecting suitable hardware to install the unit, taking into account both the composition of the mounting surface and the weight of the unit. Periodically examine the unit and the supporting structure to ensure that the integrity of the installation is intact.

Failure to comply with these stipulations may result in separation from the support structure. This may cause damages or injury to anyone or anything struck by the falling unit.

6. **Attachments** - Attachments not recommended by the product manufacturer should not be used, as they may cause hazards.

1 UITPAKKEN

Pak de onderdelen voorzichtig uit, want deze mechanische producten moeten zorgvuldig worden behandeld.

Controleer het volgende:

Aantal Beschrijving

1	Modelnummer LTC 9312/00
1	Transparante koepel
2	Bevestigingsstrips
1	Zwarte ondoorzichtige binnenkoepel
1	FM2 camerabeugel
1	Zwarte stofkap

Als een onderdeel transportschade vertoont, leg het dan voorzichtig terug in de verpakking en geef de schade door aan de expediteur. Ontbreken er onderdelen, neem dan contact op met uw vertegenwoordiger van Bosch Security Systems of met de servicedienst.

De doos is de veiligste verpakking voor elke vorm van transport. Bewaar hem daarom voor eventueel later gebruik.

2 SERVICE

Als het apparaat moet worden gerepareerd, dient de klant contact op te nemen met het dichtstbijzijnde Service Center van Bosch Security Systems BV voor toestemming om het terug te zenden en voor vervoersaanwijzingen.

Service Centers

V.S.

Telefoon: 800-366-2283 of 717-735-6638

Fax: 800-366-1329 of 717-735-6639

Reserveonderdelen CCTV

Telefoon: 800-894-5215 of 408-956-3853 of 3854

Fax: 408-957-3198

E-mail: BoschCCTVparts@ca.slr.com

Canada

Telefoon: 514-738-2434

Europa, Midden-Oosten, en Azië en de Pacific

Telefoon: 32-1-440-0711

Voor meer informatie gaat u naar

www.boschsecuritysystems.nl.

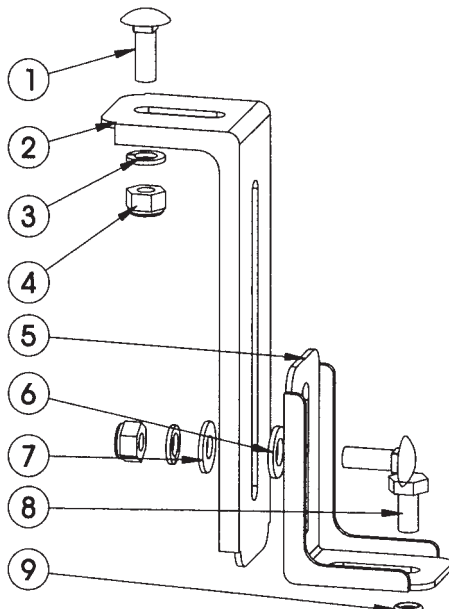
3 INSTALLATIE

1. Neem de onderdelen uit de doos.
2. Verwijder op de gewenste plaats de plafondplaat.
3. Bevestig de acrylkoepel op de gekozen plaats. De koepel moet op het frame van de plafondplaten rusten. (Zorg dat die daarvoor stevig genoeg zijn opgehangen.)
4. Snijd of knip voorzichtig een opening in de zwarte ondoorzichtige binnenkoepel op de plaats waar de camera in de ruimte moet kunnen kijken. Opmerking: hoe kleiner de opening, hoe onopvallender u de ruimte kunt bewaken.
5. Bevestig de zwarte, ondoorzichtige koepelbekleding in de acrylkoepel en draai de opening in de gewenste richting.
6. Haal de FM2 camerabeugels uit de verpakking en leg die met de lange sleuven tegen elkaar.
7. Zet beide beugels losjes aan elkaar met behulp van een bolkopborgschroef, een revet van 7,94 mm, een revet van 6,35 mm, een veerevet en een moer (zie afb. 1).
8. Schuif de kleine strip door de sleuf in de grote strip (zie afb. 2). Bevestig de FM2 camerabeugel met de bijgeleverde bout van 1/4 x 20 in het middelpunt van beide strips. **GA VOORZICHTIG OM MET DE BEVESTIGINGSSTRIPS, WANT DIE KUNNEN SCHERPE RANDEN HEBBEN.**
9. Borglipjes houden de beugel tussen de koepelbekleding. Gebruik een schroevendraaier om het juiste lipje iets te verbuigen (zie afb. 2).
10. Bevestig de camera aan de FM2-beugel en plaats het geheel in de koepel. Zorg dat de randen van de beugel op de flens van de koepel rusten.
11. Draai alle schroeven vast en sluit alle vereiste bedrading op de camera aan.
12. Uw onderdelenpakket bevat een hulpstuk om de koepel schoon te wissen.
13. Plaats de zwarte stofkap over de bovenzijde van de koepel, zodat die kap op de bevestigingsstrips rust.

**⚠ GEBRUIK VOOR DE CAMERA ALLEEN
EEN VOEDINGSEENHEID VAN KLASSE 2.**

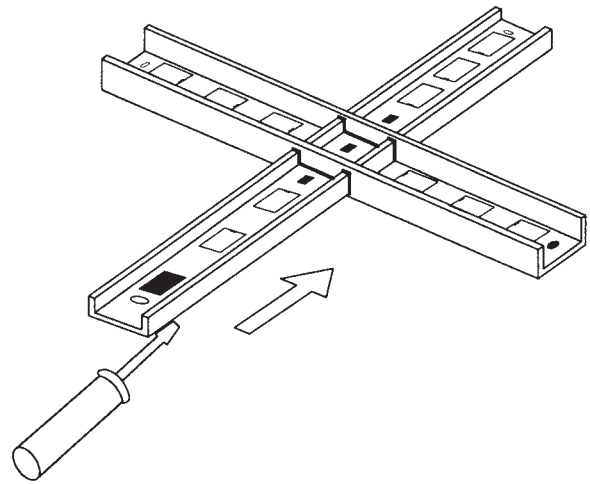
U kunt zelf bepalen of u de camera op het lange of op het korte einde van de beugel monteert.

PARTS LIST

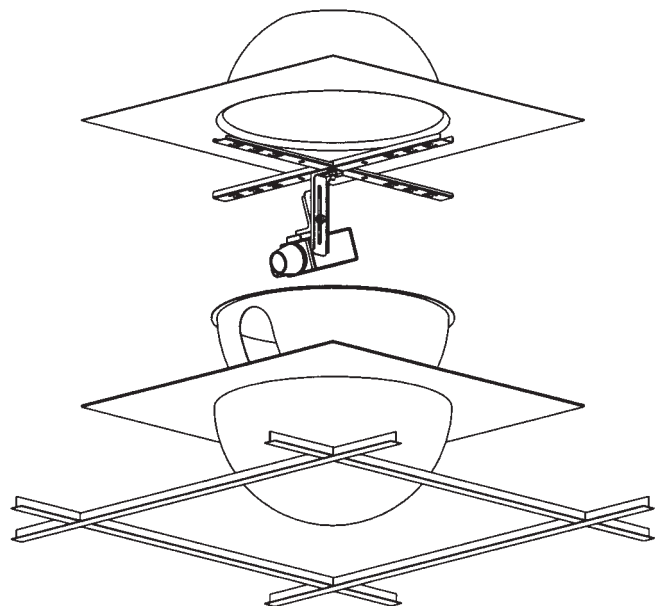


Afbeelding 1

Onderdeelnummer	Aantal	Beschrijving
1 90-BTCA01	2	1/4-20 zinken bolkopborgschroef 19 mm
2 30-VL696	1	4 IN 1 camerabeugel
3 92-WSSL01	2	1/4 veerveet 18-8 SS
4 91-NTHH02	2	1/4-20 moer 18-8 SS
5 30-VL732	1	0-1 meerdelige camerabeugel
6 92-WSFL05	1	5/16 vlakke revet SS
7 92-WSFL01	1	1/4 SAE vlakke revet 18-8 SS
8 90-BTHH11	2	1/4-20 zinken bout, 1,25 cm
9 96-RSORNG	1	-009 o-ring



Afbeelding 2



Afbeelding 3

Bosch Security Systems, Inc.
850 Greenfield Road
Lancaster, PA 17601 USA
Tel: 800-326-3270
Fax: 1-717-735-6560
www.boschsecuritysystems.com

Bosch Security Systems B.V.
P.O. Box 80002
5600 JB Eindhoven
The Netherlands
Tele +31 40 2577 200

Bosch Security Systems Pte Ltd.
38C Jalan Pemimpin
Singapore 577180
Republic of Singapore
Tel: 65 (6) 319 3486