



Plena Mengversterker

PLE-1MExx0-xx



BOSCH

nl Installatie- en bedieningshandleiding

Inhoudsopgave

| | | |
|----------|---|-----------|
| 1 | Veiligheid | 5 |
| 2 | Beknopte informatie | 9 |
| 2.1 | Doel | 9 |
| 2.2 | Digitaal document | 9 |
| 2.3 | Doelgroep | 9 |
| 2.4 | Bijbehorende documentatie | 9 |
| 2.5 | Waarschuwingen en aanwijzingen | 9 |
| 2.6 | Conversietabellen | 10 |
| 3 | Systeemoverzicht | 11 |
| 3.1 | Het Plena productassortiment | 11 |
| 3.2 | Inhoud van de doos | 11 |
| 3.3 | De Plena mengversterker | 12 |
| 3.4 | Besturingselementen, connectoren en indicators | 13 |
| 3.4.1 | Frontpaneel | 13 |
| 3.4.2 | Achterpaneel | 14 |
| 4 | Installatie/configuratie | 15 |
| 5 | Installatie | 16 |
| 5.1 | Pak het apparaat uit | 16 |
| 5.2 | Controleer de instellingen/aansluitingen | 16 |
| 5.3 | Sluit het apparaat aan op het elektriciteitsnet | 16 |
| 6 | Aansluiting | 17 |
| 6.1 | Ingangen aansluiten | 17 |
| 6.1.1 | Prioriteitsmicrofoon (ingang 1) | 17 |
| 6.1.2 | Secundaire microfoon (ingang 2) | 17 |
| 6.1.3 | Extra microfoons (ingang 3 en 4) | 18 |
| 6.1.4 | Ingang voor muziekbron | 18 |
| 6.2 | Uitgangen aansluiten | 19 |
| 6.2.1 | Hoofduitgang | 19 |
| 6.2.2 | Alleen-mededelingen (call-only) | 19 |
| 6.2.3 | Luidsprekers met een continue spanning aansluiten | 19 |
| 6.2.4 | Luidsprekers met lage impedantie aansluiten | 20 |
| 7 | Programmering | 21 |
| 7.1 | Apparaatinstellingen | 21 |
| 7.1.1 | Instellingen van het achterpaneel | 21 |
| 7.1.2 | Pen-instellingen en labels | 21 |
| 8 | Bediening | 22 |
| 8.1 | In- en uitschakelen | 22 |

| | | |
|-------|--------------------------|----|
| 8.1.1 | Inschakelen | 22 |
| 8.1.2 | Uitschakelen | 22 |
| 8.2 | Microfoon-/lijnregelaars | 22 |
| 8.3 | Muziekregelaars | 22 |
| 8.3.1 | Volumeregeling | 22 |
| 8.3.2 | Toonregelaar | 22 |
| 8.4 | Uitgangsregelaars | 23 |
| 8.4.1 | Master-volumeregeling | 23 |

| | | |
|----------|------------------|-----------|
| 9 | Onderhoud | 24 |
|----------|------------------|-----------|

| | | |
|-----------|---------------------------------|-----------|
| 10 | Technische gegevens | 25 |
| 10.1 | Elektrische specificaties | 25 |
| 10.1.1 | Netvoeding | 25 |
| 10.1.2 | Energieverbruik | 25 |
| 10.1.3 | Prestaties | 25 |
| 10.1.4 | Mic./lijn-ingang 4 x | 25 |
| 10.1.5 | Muziekingang | 26 |
| 10.1.6 | Luidsprekeruitgang 100 V / 70 V | 26 |
| 10.1.7 | Luidsprekeruitgang 4 ohm | 26 |
| 10.2 | Mechanische specificaties | 26 |
| 10.3 | Omgevingseisen | 26 |

1 Veiligheid

Lees voordat u dit apparaat gaat installeren of bedienen de veiligheidsvoorschriften. Zij zijn verkrijgbaar als apart document (9922 141 7014x). Deze voorschriften worden geleverd bij alle apparaten die op het elektriciteitsnet kunnen worden aangesloten.

Waarschuwingen op het apparaat:

Dit symbool op het apparaat is een aanduiding van risico's als gevolg van gevaarlijke spanning.



Dit symbool op het apparaat geeft aan dat de gebruiker alle opmerkingen over veiligheid in de gebruiksaanwijzing moet doorlezen.



Dit symbool op het apparaat is geeft dubbele isolatie aan.



Waarschuwing

Stel dit apparaat niet bloot aan regen of vocht, om de kans op brand of elektrische schokken te voorkomen.



Dit symbool op het apparaat geeft aan dat het apparaat als elektronisch afval apart moet worden ingeleverd en niet bij het huishoudelijk afval mag worden weggegooid.



- Lees de voorschriften - Lees alle veiligheidsvoorschriften voor gebruik door voordat u het systeem gaat bedienen.
- Bewaar de voorschriften - Bewaar de veiligheidsvoorschriften en de gebruiksaanwijzing, zodat u deze later kunt raadplegen.
- Neem de waarschuwingen in acht - Neem alle waarschuwingen op het apparaat en in de gebruiksaanwijzing in acht.
- Volg de instructies op - Volg alle bedieningsinstructies en gebruiksaanwijzingen op.
- Reiniging - Haal het netsnoer van systeemeenheden uit het stopcontact voordat u deze gaat reinigen. Gebruik geen vloeibare schoonmaakproducten of spuitbussen. Reinig dit apparaat alleen met een droge doek.
- Randapparatuur - Sluit geen randapparaten aan op het apparaat die niet door de fabrikant worden aanbevolen. Deze kunnen gevaarlijk zijn.
- Water en vocht - Gebruik dit apparaat niet bij water, bijvoorbeeld bij een badkuip, wastafel, gootsteen of wasmand, in een vochtige kelder, bij een zwembad, in een onbeschermde buiteninstallatie of op een andere locatie die als vochtige locatie wordt aangemerkt.
- Hulpstukken - Plaats het apparaat niet op een onstabiel oppervlak, statief, beugel of tafel. Dit apparaat kan dan vallen en ernstig letsel veroorzaken bij personen, of ernstig

beschadigd raken. Gebruik alleen een door de fabrikant aanbevolen standaard, statief, beugel of montagesysteem, of een die wordt verkocht bij het product. Montage van de unit moet altijd plaatsvinden volgens de instructies van de fabrikant en met gebruikmaking van door de fabrikant aanbevolen montage-accessoires. Als u het apparaat op een wagentje hebt geplaatst, ga dan voorzichtig te werk wanneer u het wagentje verplaatst. Door abrupt te stoppen, te hard te duwen of het over een ongelijke ondergrond te verschuiven kan het wagentje kantelen.

- Ventilatie - De eventuele openingen in de behuizing zijn bedoeld voor ventilatie, om een betrouwbare werking van het apparaat te garanderen en om het apparaat tegen oververhitting te beschermen. Sluit deze openingen niet af en plaats er geen objecten voor. Het apparaat mag niet in een ingebouwde installatie worden geplaatst, tenzij voor voldoende ventilatie wordt gezorgd of wanneer aan de instructies van de fabrikant wordt voldaan. Aan de voorzijde, de achterzijde en de zijkanten van het apparaat moet 50 mm vrije ruimte zijn voor voldoende ventilatie.
- Warmtebronnen - Installeer het apparaat niet in de buurt van warmtebronnen zoals radiatoren, ovens of andere apparaten die warmte produceren (inclusief versterkers).
- Open vuur - Zet geen open vuur, zoals brandende kaarsen, op het apparaat.
- Voedingsbronnen - Sluit het apparaat alleen aan op het type voedingsbron dat op het indicatielabel wordt vermeld. Als u niet zeker weet of het plaatselijke lichtnet geschikt is, neem dan contact op met uw dealer of een plaatselijk energiebedrijf. Raadpleeg voor apparaten die op een accu of op een andere voedingsbron werken de "Installatie- en gebruikershandleiding".
- Aarding of polarisatie - Dit apparaat is mogelijk uitgerust met een gepolariseerde netspanningstekker voor wisselspanning (een stekker met een brede en een smalle pin). Dit type stekker kan slechts op één manier in het stopcontact worden gestopt. Dit is een beveiliging. Als de stekker niet helemaal in het stopcontact gaat, draait u de stekker om en probeert u het nogmaals. Neem wanneer de stekker nog steeds niet past, contact op met een elektricien om het verouderde stopcontact te vervangen. Probeer nooit de beveiliging op de gepolariseerde stekker te veranderen. Dit apparaat is mogelijk ook uitgerust met een 3-draads geaarde stekker met een derde pen voor de aarding. Deze stekker past alleen in een aardingsstopcontact. Dit is een beveiliging. Als het niet lukt de stekker in het stopcontact te stoppen, neemt u contact op met een elektricien om een nieuw stopcontact te laten installeren. U mag de beveiliging van de geaarde stekker niet opheffen.
- Bescherm het netsnoer - Houd netsnoeren uit de buurt van looppaden en plaats ze zodanig dat ze niet bekneld raken door voorwerpen. Let hierbij vooral op snoeren en stekkers, stopcontacten en de aansluitpunten op het apparaat.
- Overbelasting - Overbelast stopcontacten en verlengsnoeren niet, want dit kan brand of elektrische schokken veroorzaken.
- Binnendringen van voorwerpen en vloeistoffen - Duw geen voorwerpen door de openingen van het apparaat. Dit kan kortsluitingen veroorzaken en aanleiding geven tot brand of elektrische schokken. Mors geen vloeistof op het apparaat.
- Onderhoud - Voer zelf geen onderhoud uit aan dit apparaat. Als u de behuizing van het apparaat opent, stelt u zich mogelijk bloot aan hoge spanning of andere gevaren. Laat onderhoud over aan professionele onderhoudsmonteurs.

- Reparaties bij schade - Haal de voedingskabel uit het stopcontact en laat de reparatie uitvoeren door erkend onderhoudspersoneel in de volgende situaties:
 - Het netsnoer of de stekker is beschadigd.
 - Er is vloeistof in het apparaat gelekt of er is iets in het apparaat gevallen.
 - Het apparaat werd blootgesteld aan regen of water.
 - Het apparaat functioneert niet normaal, hoewel u de bedieningsvoorschriften nauwgezet volgt. Voer alleen instellingen uit die in de gebruiksaanwijzing worden beschreven. Onjuiste instellingen kunnen tot schade leiden. Het is vaak veel werk voor een erkend technicus om de apparaten terug te zetten op de normale instellingen.
 - Als het apparaat is gevallen of beschadigd.
 - Als de prestaties van het apparaat merkbaar afnemen, wijst dit erop dat het apparaat toe is aan een onderhoudsbeurt.
- Reserveonderdelen - Wanneer reserveonderdelen nodig zijn, controleer dan of de onderhoudstechnicus reserveonderdelen heeft gebruikt die voldoen aan de specificaties van de fabrikant of onderdelen met dezelfde kenmerken als het oorspronkelijke onderdeel. Niet-toegestane reserveonderdelen kunnen leiden tot brand, elektrische schokken of andere gevaren.
- Veiligheidscontrole - Vraag nadat onderhoud of reparaties aan de apparaten zijn uitgevoerd, de onderhoudstechnicus om veiligheidscontroles uit te voeren en te bepalen of het apparaat naar behoren functioneert.
- Blikseminslag - Voor extra beveiliging van de apparaten tijdens onweer, of wanneer het apparaat zonder toezicht wordt achtergelaten of een lange periode niet wordt gebruikt, dient u de stekker uit het stopcontact te halen en de kabels te ontkoppelen. Zo voorkomt u bliksemschade en schade veroorzaakt door stroomstoten.
- Loskoppelen - Om dit apparaat volledig los te koppelen van de netspanning, dient u de stekker van het netsnoer uit het stopcontact te verwijderen. De netstekker van het netsnoer dient goed bereikbaar te zijn om de voeding naar het apparaat te kunnen onderbreken.
- Lees voordat u dit apparaat gaat installeren of bedienen de veiligheidsvoorschriften. Zij zijn verkrijgbaar als apart document (9922 141 7014x). Deze voorschriften worden geleverd bij alle apparaten die op het elektriciteitsnet kunnen worden aangesloten.

**AANWIJZING!**

Amerikaanse gebruikers:

Dit apparaat is getest en voldoet aan de limieten die zijn vastgesteld voor een digitaal apparaat van klasse B, overeenkomstig deel 15 van de FCC-regels. Deze limieten zijn vastgesteld ten behoeve van een redelijke beveiliging tegen schadelijke interferentie in een huiselijke omgeving. Deze apparatuur genereert en maakt gebruik van HF-energie en kan deze uitstralen. Als de apparatuur niet volgens de instructies wordt geïnstalleerd of gebruikt, kan deze schadelijke interferentie bij radiocommunicatie veroorzaken. Garantie dat in een bepaalde situatie geen interferentie zal plaatsvinden, wordt echter niet gegeven.

Als deze apparatuur schadelijke storingen met betrekking tot radio- of televisie-ontvangst veroorzaakt, wat kan worden bepaald door de apparatuur in en uit te schakelen, kan de gebruiker proberen deze storing op te heffen door één van de volgende maatregelen te nemen:

- Draai of verplaats de ontvangstantenne.
- De afstand tussen het apparaat en de ontvanger vergroten.
- Sluit het apparaat aan op een stopcontact in een andere groep dan die waarop de ontvanger is aangesloten.
- De verkoper of een ervaren radio/televisietechnicus om assistentie vragen.

**AANWIJZING!**

Canadese gebruikers:

Dit digitale apparaat van klasse B voldoet aan het Canadese ICES-003. Cet appareil numérique de classe B est conforme à la norme NMB-003 du Canada.

2 Beknopte informatie

2.1 Doel

Het doel deze handleiding is het verstrekken van de vereiste informatie over het installeren, configureren en bedienen van een Plena mengversterker.

2.2 Digitaal document

Deze installatie- en gebruikershandleidingen zijn ook beschikbaar als digitaal document in Adobe Portable Document Format (PDF).

2.3 Doelgroep

De installatie- en gebruikershandleidingen zijn bedoeld voor installateurs en gebruikers van een Plena systeem.

2.4 Bijbehorende documentatie

De volgende bijbehorende documenten zijn beschikbaar:

- Veiligheidsvoorschriften (9922 141 1036x)

2.5 Waarschuwingen en aanwijzingen

In deze handleiding vindt u vier verschillende soorten waarschuwingen. Welk type waarschuwing wordt gebruikt, hangt sterk af van de gevolgen als u het punt negeert. De waarschuwingen (van minst tot meest ernstig) zijn:

**LET OP!**

De apparatuur of andere eigendommen kunnen beschadigd raken of personen kunnen licht letsel oplopen wanneer de waarschuwing wordt genegeerd.

**WAARSCHUWING!**

De apparatuur of andere eigendommen kunnen ernstig beschadigd raken of personen kunnen ernstig letsel oplopen wanneer de waarschuwing wordt genegeerd.

**GEVAAR!**

Het negeren van de waarschuwing kan leiden tot zwaar en zelfs tot dodelijk letsel.

**AANWIJZING!**

Waarschuwing met aanvullende informatie. Meestal leidt het negeren van een "opmerking" niet tot schade aan de apparatuur of tot persoonlijk letsel.

2.6 Conversietabellen

In deze handleiding worden lengten, gewichten, temperaturen enzovoort met SI-eenheden aangeduid. Deze kunnen met behulp van de onderstaande informatie in niet-metrische eenheden worden omgezet.

| Angelsaksisch | Metrisch | Metrisch | Angelsaksisch |
|---------------|----------|----------|---------------|
| 1 inch = | 25,4 mm | 1 mm = | 0,03937 inch |
| 1 inch = | 2,54 cm | 1 cm = | 0,3937 inch |
| 1 ft = | 0,3048 m | 1 m = | 3,281 ft |
| 1 mi = | 1,609 km | 1 km | 0,622 mijl |

Tabel 2.1 Conversie van lengte-eenheden

| Angelsaksisch | Metrisch | Metrisch | Angelsaksisch |
|---------------|-----------|----------|---------------|
| 1 lb = | 0,4536 kg | 1 kg = | 2,2046 lb |

Tabel 2.2 Conversie van gewichteenheden

| Angelsaksisch | Metrisch | Metrisch | Angelsaksisch |
|---------------|-----------|----------|---------------|
| 1 psi = | 68,95 hPa | 1 hPa = | 0,0145 psi |

Tabel 2.3 Conversie van drukeenheden



AANWIJZING!

1 hPa = 1mbar.

| Fahrenheit | Celsius |
|--|--|
| $^{\circ}\text{F} = 9/5 (^{\circ}\text{C} + 32)$ | $^{\circ}\text{C} = 5/9 (^{\circ}\text{F} - 32)$ |

Tabel 2.4 Conversie van temperatureenheden

3 Systeemoverzicht

3.1 Het Plena productassortiment

De Plena mengversterker is een onderdeel van de Plena productreeks. Plena biedt Public Address-oplossingen voor plaatsen waar mensen bij elkaar komen om te werken, erediensten bij te wonen, handel te drijven of zich te ontspannen. Het is een groep systeemelementen waarmee omroepinstallaties kunnen worden gebouwd die voor nagenoeg alle toepassingen geschikt zijn.

Het Plena productassortiment omvat:

- mengversterkers
- voorversterkers
- eindversterkers
- een muziekbron
- een digitale Message Manager
- een feedbackonderdrukker
- oproepstations
- een alles-in-één-systeem
- een ontruimingsstelsel
- een timer
- een lader
- een lusversterker

Dankzij op elkaar afgestemde akoestische, elektrische en mechanische specificaties kunnen de verschillende onderdelen als aanvullingen op alle andere onderdelen worden gebruikt.

3.2 Inhoud van de doos

De verpakkingsdoos bevat het volgende:

- PLE-1MExx0-xx
- Labels en gekleurde pinnetjes om de favoriete instellingen aan te geven
- Netsnoer
- Plena Bonus CD

**AANWIJZING!**

De PLE-1MExx0-EU heeft luidsprekeruitgang van 100 V en de PLE-1MExx0-US heeft een luidsprekeruitgang van 70 V.

3.3 De Plena mengversterker

De Plena mengversterker is een hoogwaardig, professioneel Public Adress-apparaat voor het mengen van vier afzonderlijke microfoon/lijn-signalen en één muzieksignaal.

Het volume van ieder microfoon-/lijnsignaal kan afzonderlijk worden aangepast tot de gewenste mix. Het gemengde resultaat wordt via de hoofdvolumeregelaar en aparte regelaars voor hoge/lage tonen geregeld. Het apparaat is eenvoudig in het gebruik en biedt een heldere oproep en duidelijke muziek. De versterker is tevens voorzien van uitgebreide functies, zoals prioriteit, labelen en het instellingsindicatoren.

Alle microfoon/lijn-ingangen kunnen tussen gevoeligheid voor microfoonniveau en lijnniveau worden geschakeld. De ingangen zijn gebalanceerd, maar zij kunnen ook ongebalanceerd worden gebruikt. Via een DIP-schakelaar kan fantoomvoeding worden geselecteerd voor levering van voeding aan condensatormicrofoons. Ingangskanaal 1 kan prioriteit krijgen over alle andere microfoon- en muzikingangen:

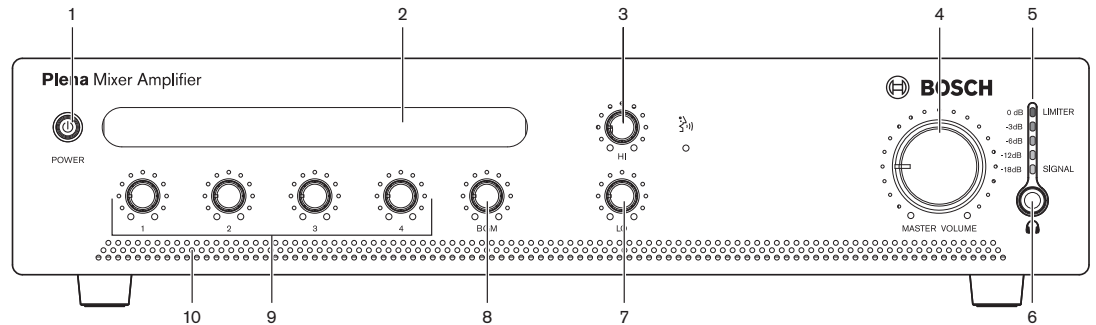
- Ingang 1 kan worden geactiveerd door aansluiting van een contact op een PTT-systeem (push to talk = indrukken om te praten). Voorafgaande aan een mededeling kan een attentiesignaal worden geconfigureerd.

Gebruikers kunnen een eigen label maken voor ingangen en muziekbronnen. Het label kan op de speciale houder worden aangebracht, aan de voorzijde van de mengversterker. Ook kunnen gekleurde pinnetjes op verschillende plaatsen rondom de volume- en toonknoppen worden geprikt om de favoriete instellingen voor een bepaalde toepassing aan te geven.

Een LED-meter bewaakt de hoofduitgang voordat de zone wordt geselecteerd. Dit signaal is ook aanwezig op de koptelefoonaansluiting onder de uitgangsmeter. Voor volledige betrouwbaarheid en gebruiksgemak is een begrenzing in de uitgang geïntegreerd om het uitgangssignaal te beperken als de gebruiker te veel signaal toepast.

3.4 Besturingselementen, connectoren en indicators

3.4.1 Frontpaneel



Afbeelding 3.1 Frontpaneel

| Nummer | Beschrijving |
|--------|--|
| 1 | Aan/uit-knop |
| 2 | Labelhouder voor door de gebruiker gedefinieerde beschrijving van microfoon/lijn-ingangen – de gebruiker kan aangepaste labels maken. |
| 3 | Hogetonenregeling |
| 4 | Master-volumeregeling |
| 5 | Uitgangsniveaumeter (-18 db, 0 db) |
| 6 | Hoofdtelefoonaansluiting |
| 7 | Lagetonenregeling |
| 8 | Volumeregeling voor muziekbron (ingang 5) |
| 9 | Ingangsniveauregelaar <ul style="list-style-type: none"> – microfoon/lijn 1 – microfoon/lijn 2 – microfoon/lijn 3 – microfoon/lijn 4 |
| 10 | Ventilatiegaten |

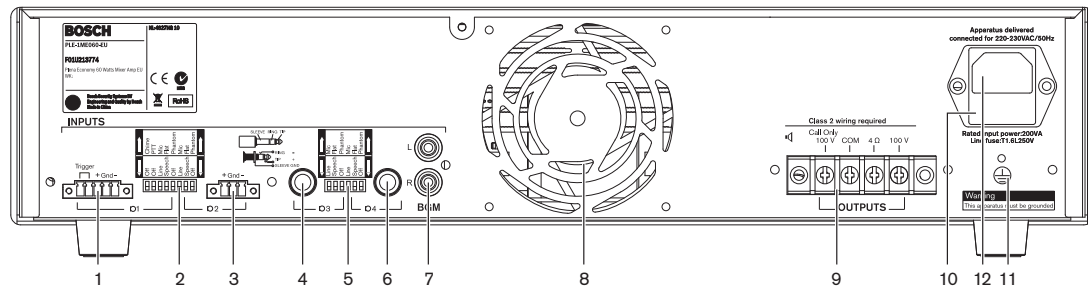


AANWIJZING!

De luchtstroom in het apparaat mag niet worden belemmerd.

3.4.2

Achterpaneel



Afbeelding 3.2 Achterpaneel

| Nummer | Beschrijving |
|--------|---|
| 1 | Microfoon/lijn 1-ingang met trigger, Europese schroefklem - DIP-switch-instellingen voor: attentiesignaal, PTT (Push to Talk), mic./lijn, spraakfilter en fantoomvoeding (zie nummer 2) |
| 2 | DIP-switch voor microfoon/lijn 1 en microfoon/lijn 2 (zie respectievelijk nummer 1 en 3). |
| 3 | Microfoon/lijn 2-ingang, Europese schroefklem - DIP-switch-instellingen voor spraakfilter, mic./lijn en fantoomvoeding (zie nummer 2) |
| 4 | Microfoon/lijn 3-ingang, 6,3 mm - 1/4" jack-connector - DIP-switch-instellingen voor mic./lijn en fantoomvoeding (zie nummer 5) |
| 5 | DIP-switch voor microfoon/lijn 3 en microfoon/lijn 4 (zie respectievelijk nummer 4 en 6). |
| 6 | Microfoon/lijn 4-ingang, 6,3 mm - 1/4" jack-connector - DIP-switch-instellingen voor mic./lijn en fantoomvoeding (zie nummer 5) |
| 7 | Muziekingang, 2x RCA/cinch-connectoren, Stereo, totaal mono |
| 8 | Koelventilator (PLE-1ME120 en PLE-1ME240) |
| 9 | Uitgangen: <ul style="list-style-type: none"> - Alleen-mededelingen, schroefklem 100 V - Schroefklem 100 V en 4 ohm |
| 10 | Netzekering |
| 11 | Aardverbindingsschroef |
| 12 | Netstekker (3-polig). |

**AANWIJZING!**

Het systeem moet worden geaard.

Laat altijd voldoende ruimte vrij aan de achterzijde van het apparaat voor ventilatie.

4 Installatie/configuratie

Bereken de totale spanningsbehoefte op basis van de som van de vermogenscapaciteit en het aftappen van alle luidsprekers die zijn gepland in het systeem. Als u volumeregelaars gebruikt, ga dan uit van de maximale instelling voor de deze berekening.

Zorg voor voldoende ruimte voor ventilatie aan alle zijden van het apparaat. Bij apparaten met een ventilator, dient u ervoor te zorgen dat de kast waarin het apparaat is geplaatst lucht kan aanzuigen aan de achterzijde. Voor apparaten zonder ventilator dient u ruimte vrij te laten aan de bovenzijde van het apparaat voor voldoende ventilatie. Bij apparaten met ventilator hoeft de ruimte direct boven de behuizing niet vrij te blijven. Houd rekening met ten minste 10 cm voor connectoren en kabels. Zorg ervoor dat er geen vloeistof in het apparaat gemorst kan worden en dat de ventilatiegaten vrij blijven. Zorg ervoor dat zich bij de geplande locatie een stopcontact met voldoende vermogen bevindt.

5 Installatie

5.1 Pak het apparaat uit

1. Neem het apparaat uit de doos en werp het verpakkingsmateriaal weg volgens de milieuvorschriften.
2. Verwijder met uw nagels voorzichtig de plastic beschermfolie van de labelhouders. Gebruik hiervoor geen scherpe of puntige voorwerpen.

5.2 Controleer de instellingen/aansluitingen

1. Sluit eventueel extra apparatuur aan (zie *Paragraaf 6.1 Ingangen aansluiten* en *Paragraaf 6.2 Uitgangen aansluiten*).
2. Controleer de instellingen (zie *Paragraaf 7.1 Apparaatinstellingen*).

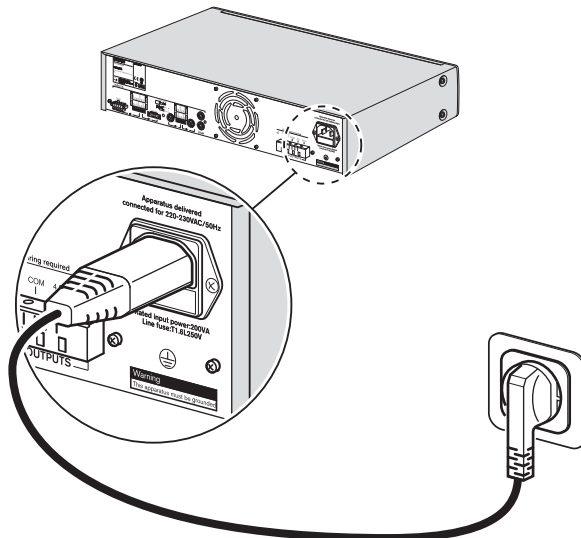
5.3 Sluit het apparaat aan op het elektriciteitsnet



LET OP!

Controleer voordat u de voeding aansluit altijd het spanningsindicatieplaatje aan de achterzijde van het apparaat.

1. Zorg ervoor dat de voedingschakelaar aan de voorzijde van het apparaat in de stand Off (Uit) staat.
2. Sluit het netsnoer op de netstekker aan en steek deze in het stopcontact.



Afbeelding 5.1 Voedingsaansluiting en spanningskeuzeschakelaar

6 Aansluiting

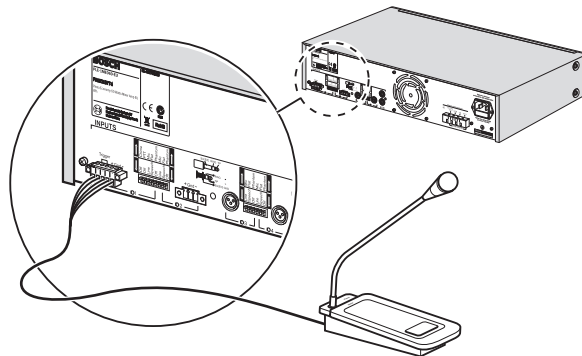
6.1 Ingangen aansluiten

6.1.1 Prioriteitsmicrofoon (ingang 1)

De prioriteitsmicrofoon PLE-1CS of PLE-1SCS (of een generieke oproeppost) voor gebruik met 'push to talk' (PTT) moet worden aangesloten op 'microfoon/lijn-ingang 1'. De PTT-modus kan worden geactiveerd door de DIP-switch (2) aan de achterzijde van het apparaat in te stellen. Microfoon/lijn-ingang 1 heeft voorrang boven alle overige microfoon/lijn-ingangen.

De microfoon/lijn-ingang 1 heeft een Europese schroefklem.

De Europese schroefklem heeft een trigger-ingang, die in combinatie met de Euro- en XLR-connector kan worden gebruikt.



Afbeelding 6.1 Euro-connector met initiator

6.1.2 Secundaire microfoon (ingang 2)

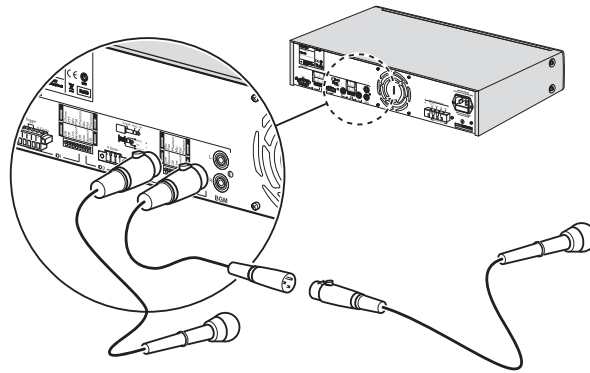
Sluit een secundaire microfoon aan op 'microfoon/lijn-ingang 2'.

Stel indien gewenst de DIP-switch naast de XLR-connector in. Zie *Paragraaf 7.1 Apparaatinstellingen*.

6.1.3 Extra microfoons (ingang 3 en 4)

Sluit indien nodig extra microfoons aan op microfoon/lijn-ingang 3 en 4. Zie *Afbeelding 6.2*. Deze microfoons worden gemengd met de achtergrondmuziek.

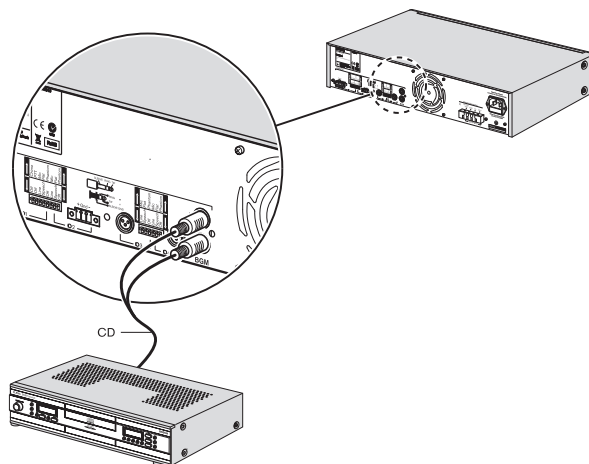
Stel de DIP-switch tussen de connector voor microfoon/lijn 3 en 4 indien nodig in. Zie *Paragraaf 7.1 Apparaatinstellingen*.



Afbeelding 6.2 Microfooningangen aansluiten

6.1.4 Ingang voor muziekbron

Sluit bij gebruik van een cd-speler, tuner of andere randapparatuur voor achtergrondmuziek de lijnuitgangen of de muziekbron op de betreffende lijningangen van de mengversterker aan.



Afbeelding 6.3 Muziekbroningangen aansluiten

6.2 Uitgangen aansluiten

6.2.1 Hoofduitgang

Sluit luidsprekers aan op de 100 V, 70 V of 8 ohm aansluiting op de Europese schroefklem (9) aan de achterzijde van het apparaat aan.

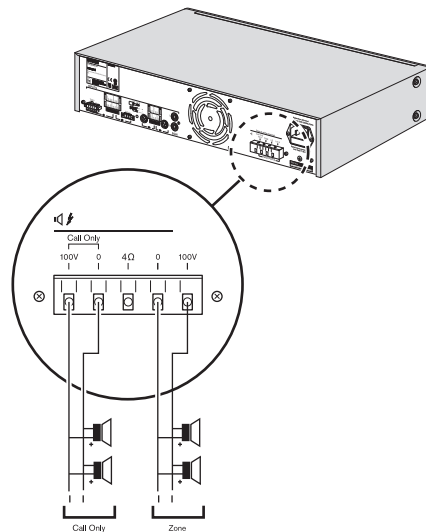
Zie ook *Paragraaf 6.2.3 Luidsprekers met een continue spanning aansluiten* en *Paragraaf 6.2.4 Luidsprekers met lage impedantie aansluiten*.

6.2.2 Alleen-mededelingen (call-only)

Sluit luidsprekers aan op de 100 V aansluiting op de Europese schroefklem (9) aan de achterzijde van het apparaat aan.

Zie ook *Paragraaf 6.2.3 Luidsprekers met een continue spanning aansluiten* en *Paragraaf 6.2.4 Luidsprekers met lage impedantie aansluiten*.

6.2.3 Luidsprekers met een continue spanning aansluiten



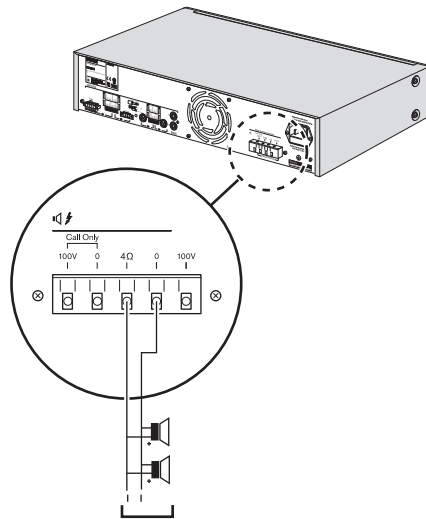
Afbeelding 6.4 Luidsprekers met een continue spanning aansluiten

De mengpaneel-versterker kan luidsprekers met een constante spanning van 100 V aansturen.

Sluit de luidsprekers parallel aan en controleer of de polariteit van de luidspreker in fase is aangesloten. Het totale vermogen van de luidspreker mag het nominale uitgangsvermogen van de versterker niet overschrijden.

U kunt de alleen-mededelingen-uitgang (call-only) gebruiken voor een drie-draadse overbrugging voor een externe volumeregeling. U kunt deze uitgang ook gebruiken als extra zone waar wel mededelingen, maar geen muziek te horen zijn.

6.2.4 Luidsprekers met lage impedantie aansluiten



Afbeelding 6.5 Luidsprekers met lage impedantie aansluiten

Sluit luidsprekers met lage impedantie op de 4 ohm/0 aansluitingen aan. Deze uitgang kan het nominale uitgangsvermogen in een belasting van 8 ohm leveren. Sluit meerdere luidsprekers in serie/parallel aan om de gecombineerde impedantie 4 ohm of hoger te maken. Controleer of de polariteit van de luidspreker in fase is aangesloten.

7 Programmering

7.1 Apparaatinstellingen

7.1.1 Instellingen van het achterpaneel

Stel voor snelle instelling van het apparaat voor gebruik de volgende regelaars aan de achterzijde van het apparaat in:

- DIP-schakelaars

7.1.2 Pen-instellingen en labels

Gebruikers kunnen aangepaste labels maken voor de microfoon/lijn-ingangen en voor beschrijving van de muziekbron. Deze labels kunnen aan de mengversterker worden bevestigd bij positie nummer 2 (zie *Afbeelding 3.1*). Ook kunnen gekleurde pinnetjes op verschillende plaatsen rondom de draaiknoppen worden geprikt om de favoriete instellingen voor een bepaalde toepassing aan te geven.

De pinnetjes zijn zodanig ontworpen, dat zij niet handmatig kunnen worden verwijderd. Dit is om sabotage te voorkomen. De pinnen zijn bedoeld voor eenmalige plaatsing, tijdens de installatie van het apparaat. De zilveren pinnetjes dienen om de voorkeuringinstellingen van het apparaat aan te geven. De rode pinnetjes kunnen naar keuze worden gebruikt om de maximuminstelling van een knop aan te geven.

Gebruik voor het wijzigen van deze instellingen een tang met een zachte punt om de pinnetjes voorzichtig te verwijderen. Als u geen tang met zachte uiteinden hebt, kunt u ook een gewone tang gebruiken. Breng echter eerst wat plastic tape op de uiteinden van de tang aan om schade aan de voorzijde van het apparaat te voorkomen.

Voor het verwijderen van de bescherming van doorzichtig plastic op de labels:

1. Plaats voorzichtig een kleine schroevendraaier in de uitsparing aan de onderzijde van de plastic bescherming.
2. Til de bescherming voorzichtig op en buig deze in het midden. Let op dat u geen kracht uitoefent op de bescherming of het voorpaneel.

Voor het opnieuw aanbrengen van de plastic bescherming met papieren labels:

1. Plaats het papieren label in de houder aan de voorzijde van het apparaat.
2. Pak de bescherming op en buig deze met de hand een klein beetje in het midden.
3. Breng de bescherming in de sleuf aan de voorzijde van het apparaat aan en maak de bescherming vervolgens voorzichtig los, waarbij u ervoor zorgt dat het papieren label op zijn plaats blijft.

8 Bediening

8.1 In- en uitschakelen

8.1.1 Inschakelen



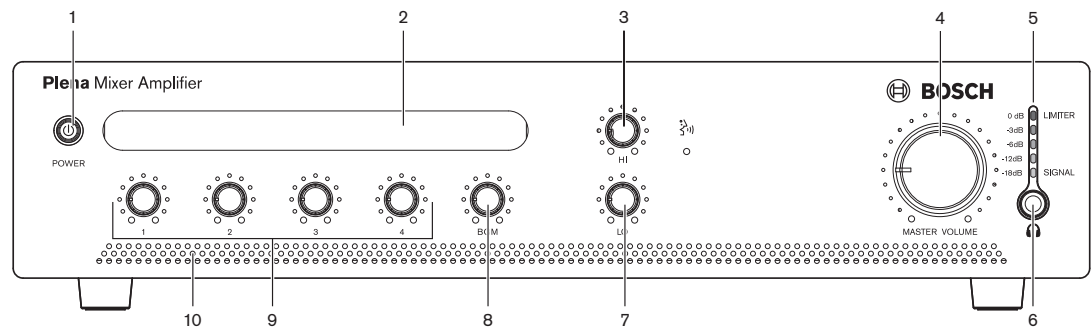
LET OP!

Controleer voordat u de voeding aansluit altijd het spanningsindicatieplaatje aan de achterzijde van het apparaat.

1. Zet de aan/uit-knop (1) aan de voorzijde van het apparaat in de stand On (Aan) – ingedrukt (zie *Afbeelding 8.1*).

8.1.2 Uitschakelen

1. Zet de aan/uit-knop (1) aan de voorzijde van het apparaat in de stand Off (Uit) – uitgesprongen (zie *Afbeelding 8.1*).



Afbeelding 8.1 Frontpaneel

8.2 Microfoon-/lijnregelaars

Gebruik de volumeregelaars (9) voor het afzonderlijk regelen van het geluidsniveau van de microfoon/lijn-ingangen 1 t/m 4.

8.3 Muziekregelaars

8.3.1 Volumeregeling

Regel het volume van de geselecteerde muziekbron met behulp van de volumeregelaar voor de muziekbron (8).

8.3.2 Toonregelaar

De toonregelaars zijn geen normale bass- en treble-regelaars: ze kunnen worden gebruikt als traditionele tonenregelaar met regeling van hoge en lage tonen.

De toonregeling voor de lage frequenties versterkt eerst de diepe bassen, zonder dat het geluid als doffe dreunen klinkt, en reduceert het rumoer zonder warmte in de lage frequenties te verliezen.

Gebruik de tonenregelaars Hi (hoog) en Lo (laag) (zie *Afbeelding 8.1*, nummer 3 en 7) om de toon te wijzigen.

8.4 Uitgangsregelaars

8.4.1 Master-volumeregeling

Gebruik de hoofdvolumeregelknop (4) voor het gezamenlijk regelen van het geluidsniveau van alle uitgangen, met uitzondering van noodmededeling/noodsignaal.

9 Onderhoud

De mengversterker is ontworpen voor een langdurige probleemloze werking met slechts een minimum aan onderhoud.

Om een probleemloze werking te garanderen, dient u het apparaat met een vochtige, pluisvrije doek te reinigen, vooral bij de ventilatiegaten aan de voorzijde. Laat door een technicus het stof van de ventilator en de binnenzijde verwijderen met regelmatige intervallen voor uitvoeringen met ventilator. Het interval moet gebaseerd zijn op de werkelijke situatie en stofophoping. Begin met een interval van tenminste één keer per jaar. Controleer de connectoren regelmatig op corrosie en controleer de of de schroefklemmen goed vastzitten.

10 Technische gegevens

10.1 Elektrische specificaties

10.1.1 Netvoeding

| | |
|--------------------------------|--|
| Spanning PLE-1MEXX0-EU: | 230 VAC, $\pm 10\%$, 50/60 Hz (verlaagd vermogen bij lage netspanning) |
| Spanning PLE-1MEXX0-US: | 120 VAC, $\pm 10\%$, 50/60 Hz (verlaagd vermogen bij lage netspanning) |
| Inschakelstroom PLE-1ME060-EU: | 5 A |
| Inschakelstroom PLE-1ME060-US: | 10 A |
| Inschakelstroom PLE-1ME120-EU: | 10 A |
| Inschakelstroom PLE-1ME120-US: | 20 A |
| Inschakelstroom PLE-1ME240-EU: | 12 A |
| Inschakelstroom PLE-1ME240-US: | 24 A |

10.1.2 Energieverbruik

| | |
|----------------|--------|
| PLE-1ME060-XX: | 200 VA |
| PLE-1ME120-XX: | 400 VA |
| PLE-1ME240-XX: | 800 VA |

10.1.3 Prestaties

| | |
|---------------------|---|
| Frequentieweergave: | Lijn 60 Hz tot 20 kHz (+1/-3 dB bij 10 dB ref. nominaal uitgangsniveau) Mic 70 Hz tot 20 kHz (+1/-3 dB bij 10 dB ref. nominaal uitgangsniveau) |
| Vervorming: | < 1% bij nominaal uitgangsniveau, 1 kHz |
| Lagetonenregeling: | Max. -10/+10 dB |
| Hogetonenregeling: | Max. -10/+10 dB |

10.1.4 Mic./lijn-ingang 4 x

| | |
|---|--------------------------------------|
| Ingang 1 (push-to-talk-contact met prioriteit): | 5-pins Euro, gebalanceerd, fantoom |
| Ingang 2: | 3-pins Euro, gebalanceerd, fantoom |
| Ingang 3 en 4: | TRS-jack (1/4, 6,3 mm), gebalanceerd |
| Gevoeligheid: | 1 mV (mic); 300 mV (lijn) |
| Impedantie: | >1 kOhm (mic); >5 kOhm (lijn) |
| Dynamisch bereik: | 93 dB |

| | |
|--|--|
| Signaal-ruisverhouding (vlak bij max. volume): | >63 dB (microfoon); >70 dB (lijn) |
| Signaal-ruisverhouding (vlak bij min. volume/gedempt): | > 75 dB |
| CMRR (mic): | >40 dB (50 Hz tot 20 kHz) |
| Overcapaciteit: | >17 dB |
| Spraakfilter: | -3 dB bij 315 Hz, hoogdoorlaatfilter, 6 dB/oct |
| Fantomvoeding | 16 V via 1,2 kOhm (mic) |

10.1.5 Muziekingang

| | |
|--|---------------------------------------|
| Connector: | Cinch, stereo geconverteerd naar mono |
| Gevoeligheid: | 200 mV |
| Impedantie: | 22 kOhm |
| Signaal-ruisverhouding (vlak bij max. volume): | > 75 dB |
| Signaal-ruisverhouding (vlak bij min. volume/gedempt): | > 80 dB |
| Overcapaciteit: | > 25 dB |

10.1.6 Luidsprekeruitgang 100 V / 70 V

| | |
|-------------------------------|----------------------|
| Connector: | Schroefklem, zwevend |
| Max / nominaal PLE-1ME060-XX: | 90 W/60 W |
| Max / nominaal PLE-1ME120-XX: | 180 W/120 W |
| Max / nominaal PLE-1ME240-XX: | 360 W/240 W |

10.1.7 Luidsprekeruitgang 4 ohm

| | |
|-------------------------------|----------------------|
| Connector: | Schroefklem, zwevend |
| Max / nominaal PLE-1ME060-XX: | 15,5 V (60 W) |
| Max / nominaal PLE-1ME120-XX: | 22 V (120 W) |
| Max / nominaal PLE-1ME240-XX: | 31 V (240 W) |

10.2 Mechanische specificaties

| | |
|--------------------------|---|
| Afmetingen (H x B x D): | 100 x 430 x 270 mm (19 inch breed, 2U hoog) |
| Montage: | Stand-alone, 19" rek |
| Kleur: | Antraciet |
| Gewicht (PLE-1ME060-EU): | Ca. 6,5 kg |
| Gewicht (PLE-1ME120-EU): | Ca. 8,9 kg |
| Gewicht (PLE-1ME240-EU): | Ca. 10,5 kg |

10.3 Omgevingseisen

| | |
|----------------------|-----------------|
| Bedrijfstemperatuur: | -10°C tot +45°C |
| Opslagtemperatuur: | -40°C tot +70°C |

| | |
|--|-------------------|
| Relatieve vochtigheid: | < 95% |
| Geluidsniveau van ventilator (PLE-1ME240-EU): | <33 dB SPL op 1m, |

Bosch Security Systems B.V.

Kapittelweg 10
4800 RA Breda
The Netherlands

www.boschsecurity.com

© Bosch Security Systems B.V., 2011