

Serie LTC 9312/00



Security Systems

ES | Manual de instrucciones
Indoor Dome
Housings

BOSCH

Important Safeguards

1. **Read, Follow, and Retain Instructions** - All safety and operating instructions should be read and followed before operating the unit. Retain instructions for future reference.
2. **Heed Warnings** - Adhere to all warnings on the unit and in the operating instructions.
3. **Electrical Connections** - Only a qualified electrician should make electrical connections.
4. **Cable Runs** - All cable runs must be within permissible distances.
5. **Mounting** - This unit must be properly and securely mounted to a supporting structure capable of sustaining the weight of the unit. Accordingly:
 - a. The installation should be made by a qualified installer, in compliance with local codes.
 - b. Exercise care in selecting suitable hardware to install the unit, taking into account both the composition of the mounting surface and the weight of the unit. Periodically examine the unit and the supporting structure to ensure that the integrity of the installation is intact.

Failure to comply with these stipulations may result in separation from the support structure. This may cause damages or injury to anyone or anything struck by the falling unit.

6. **Attachments** - Attachments not recommended by the product manufacturer should not be used, as they may cause hazards.

1 DESEMBALAJE

Tenga cuidado al desembalar este equipo, pues se trata de un equipo mecánico que se debe tratar con cuidado.

Revise los elementos siguientes:

| Cant. | Descripción |
|-------|-----------------------------------|
| 1 | Modelo LTC 9312/00 |
| 1 | Burbuja transparente |
| 2 | Canales de soporte |
| 1 | Funda negra opaca |
| 1 | Unidad de soporte para cámara FM2 |
| 1 | Guardapolvos negro |

Si le parece que algún artículo ha resultado dañado durante el envío, vuelva a colocarlo en su embalaje y avise al consignador. Si falta algún artículo, informe al representante de ventas o al servicio de atención al cliente de Bosch Security Systems y Seguridad.

El embalaje de envío constituye el contenedor más seguro que se puede utilizar para transportar la unidad. Guárdelo por si necesita utilizarlo en el futuro.

2 REPARACIONES

Si la unidad necesita reparación en algún momento, el cliente debe ponerse en contacto con el servicio de atención técnica de Bosch Security Systems, Inc. más próximo para obtener una autorización de devolución e instrucciones de envío.

Servicios de atención técnica

EE.UU.

Teléfono: 800-366-2283 o 717-735-6638

Fax: 800-366-1329 o 717-735-6639

Piezas de repuesto de CCTV

Teléfono: 800-894-5215 o 408-956-3853 o 3854

Fax: 408-957-3198

Correo electrónico:

BoschCCTVparts@ca.slr.com

Canadá

Teléfono: 514-738-2434

Europa, Oriente Medio y la región Asia Pacífico

Teléfono: 32-1-440-0711

Para obtener información adicional, visite la página

Web: www.boschsecuritysystems.com.

3 INSTALACIÓN

1. Saque los elementos de la caja.
2. Quite una teja del techo en la posición que desee.
3. Coloque la burbuja acrílica en la posición elegida de forma que la burbuja se apoye en la rejilla del techo. (Cerciórese de que el soporte de la rejilla sea adecuado).

4. Recorte cuidadosamente un agujero en la funda negra opaca mediante una navajilla o unas tijeras, en el lugar a través del cual desee que vea la cámara. Nota: Cuanto más pequeños sean los recortes, más discreta resultará la visualización.
5. Coloque la funda negra opaca dentro de la burbuja acrílica y gírela hasta alcanzar la posición de visualización deseada.
6. A continuación, abra la bolsa que contiene el soporte para cámara FM2. Alinee las ranuras largas de los dos brazos del soporte FM2.
7. Utilice un perno, una arandela de 5/16", una arandela de 1/4", una arandela de presión y una tuerca hexagonal para sujetar los brazos del soporte entre sin apretar. (Fig. 1)
8. A continuación, deslice el canal más pequeño a través de la ranura en el canal de soporte más grande (Fig. 2). Utilice el tornillo 1/4 x 20 suministrado para conectar el FM2 con los canales de soporte (mediante el agujero central de ambos canales). **TENGA CUIDADO AL MANIPULAR LOS CANALES DE SOPORTE, PUES LOS BORDES PUEDEN SER AFILADOS.**
9. Se incluyen lengüetas de seguridad para sujetar el soporte con la funda. Doble las lengüetas apropiadas con un destornillador (Fig. 2).
10. Conecte la cámara al soporte FM2 y coloque el conjunto en la burbuja, de modo que los bordes del soporte se apoyen en la pestaña de la burbuja.
11. Apriete todas las conexiones y termine la conexión de los cables de la cámara.
12. Se incluye un paño para limpiar la burbuja.
13. Coloque el guardapolvos negro sobre la parte superior de la burbuja, de modo que se apoye sobre los canales de soporte.



UTILICE ÚNICAMENTE UNA FUENTE DE ALIMENTACIÓN DE CLASE 2.

Para mayor flexibilidad, se puede montar la cámara en el lado corto o en el lado largo del brazo del soporte.

PARTS LIST

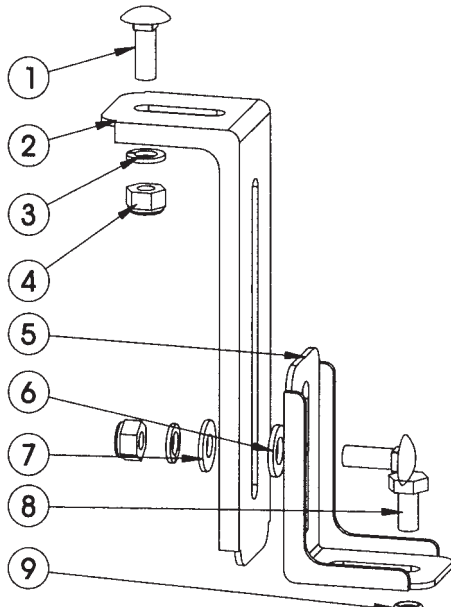


FIGURA 1

| Referencia | Cant. | Descripción |
|-------------|-------|--|
| 1 90-BTCA01 | 2 | Perno de cinc, 1/4-20 x3/4" |
| 2 30-VL696 | 1 | Soporte para cámara 4 EN 1 |
| 3 92-WSSL01 | 2 | Arandela de presión seccionada de 1/4 18-8 SS |
| 4 91-NTHH02 | 2 | Tuerca hexagonal de 1/4-20 18-8 SS |
| 5 30-VL732 | 1 | 0-1 Soporte multicámara |
| 6 92-WSFL05 | 1 | Arandela plana de 5/16 SS |
| 7 92-WSFL01 | 1 | Arandela plana de 1/4 SAE 18-8 SS |
| 8 90-BTHH11 | 2 | Perno de cinc de 1/4-20 X 1/2 con cabeza hexagonal |
| 9 96-RSORNG | 1 | -009 Arandela |

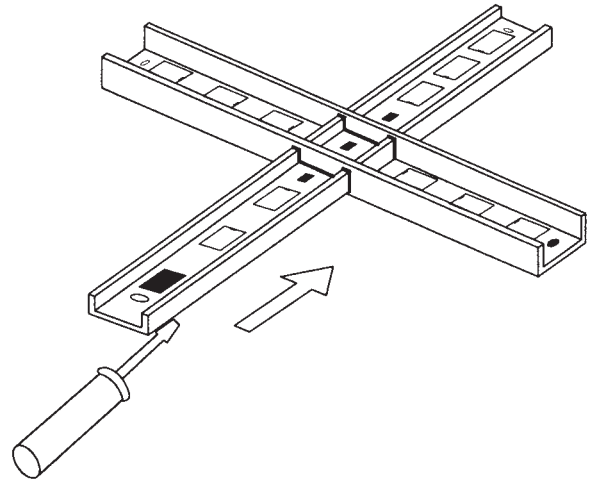


FIGURA 2

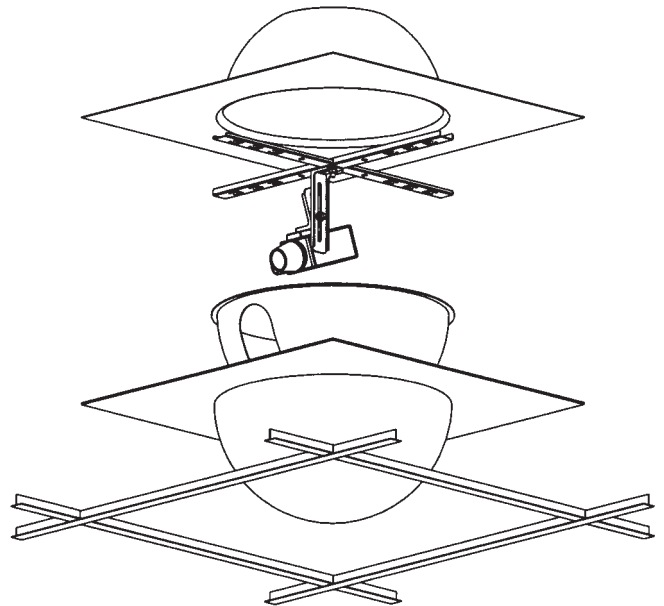


FIGURA 3

Bosch Security Systems, Inc.
 850 Greenfield Road
 Lancaster, PA 17601 USA
 Tel: 800-326-3270
 Fax: 1-717-735-6560
 www.boschsecuritysystems.com

Bosch Security Systems B.V.
 P.O. Box 80002
 5600 JB Eindhoven
 The Netherlands
 Tele +31 40 27 80000

Bosch Security Systems Pte Ltd.
 38C Jalan Pemimpin
 Singapore 577180
 Republic of Singapore
 Tel: 65 (6) 319 3486