

NUE-3702-F06 Microdome 2MP HDR 58° IP66 IK10

FLEXIDOME micro 3100i outdoor



- ▶ Design compacto e robusto para uso discreto em ambientes fechados com instalação e configuração rápidas e fáceis
- ▶ Resolução HD 1080p
- ▶ O IVA Pro Buildings oferece detecção confiável baseada em aprendizagem profunda de pessoas e veículos
- ▶ High Dynamic Range (HDR) para ver todos os detalhes nas áreas claras e escuras da cena
- ▶ Elemento seguro integrado com módulo de plataforma confiável (TPM) para garantir o nível mais elevado de segurança para acesso ao dispositivo e transporte de dados

A câmera FLEXIDOME micro 3100i externa é discreta e compacta por design, oferecendo imagens de alta qualidade para vigilância 24 horas por dia, 7 dias por semana.

Ela inclui a análise de vídeo baseada em aprendizagem profunda IVA Pro Buildings para detecção confiável dentro e ao redor de edifícios e um Elemento Seguro integrado para o mais elevado nível de segurança de dados.

Essa variante ambiental aproveita as classificações IK10 e IP66, tornando a caixa durável para aplicações internas ao ar livre e passível de vandalismo.

Os exclusivos suportes em canto e em forma de L permitem a montagem discreta.

Além disso, as câmeras são compatíveis com os suportes modulares Bosch.

Funções

Elevado alcance dinâmico

A câmera tem High Dynamic Range. Esse modo se baseia em um processo de exposição múltipla que captura mais detalhes nos realces e nas sombras, até na mesma cena. Como resultado, é possível distinguir facilmente objetos e características, como rostos com luz de fundo brilhante.

Intelligent Video Analytics Pro (IVA Pro Buildings)

A câmera vem com o IVA Pro Buildings pré-instalado e traz detecção e rastreamento confiáveis baseados em aprendizagem profunda de pessoas e veículos. Sendo resistente a falsos acionadores causados por ambientes desafiadores com chuva, vento (árvores balançando), neve, granizo e reflexos na água, além de sombras e insetos, ela detecta, rastreia e classifica objetos.

Um conjunto inteligente de regras de alarme e contagem alerta você quando alarmes predefinidos são acionados e permite realizar pesquisas forenses em registros com alta eficiência. O esforço de configuração é minimizado e simplificado com a eliminação da necessidade de calibração.

Streaming inteligente e codificação H.265

A câmera foi projetada na mais eficiente e avançada plataforma de codificação H.264 e H.265/HEVC. O streaming inteligente é capaz de fornecer vídeo de alta resolução e alta qualidade com carga de rede muito baixa.

Com a duplicação da eficiência de codificação, o H.265 adiciona ainda mais economia de taxa de bits.

Acessórios modulares

Está disponível uma linha completa de acessórios modulares que possibilitam um design consistente entre as diferentes câmeras, além de uma grande variedade de possibilidades de instalações. As opções disponíveis incluem suporte tubular ou de parede, uma caixa de montagem em canto e um kit de montagem no teto.

Gravação avançada

Insira um cartão de memória no slot de cartão para armazenar até 2 TB de gravação de alarme local. A gravação do pré-alarme em RAM reduz a largura de banda de gravação na rede e amplia a vida útil eficaz do cartão de memória.

Ela possui gravação de borda avançada, fornecendo uma solução de armazenamento confiável possível devido à combinação dessas funções:

- O suporte a cartões SD industriais possibilita o máximo de vida útil
- O monitoramento da integridade de cartões SD industriais fornece indicações antecipadas de necessidade de manutenção.

Cobertura DORI

DORI (Detect, Observe, Recognize, Identify - Detectar, Observar, Reconhecer, Identificar) é um sistema padrão (EN-62676-4) para definir a capacidade de uma pessoa visualizar o vídeo para distinguir pessoas ou objetos dentro de uma área coberta. A distância máxima em que uma combinação de câmera/lente pode atender a esses critérios é mostrada abaixo:

Câmera de 1080p com lente de 6 mm

| DORI | Definição de DORI (Detectar, Observar, Reconhecer, Identificar) | Distância de 6 mm | Largura horizontal |
|-------------|---|-------------------|--------------------|
| Detectar | 25 px/m (8 px/pé) | 69 m (225 pés) | 77 m (252 pés) |
| Observar | 63 px/m (19 px/pé) | 27 m (89 pés) | 30 m (100 pés) |
| Reconhecer | 125 px/m (38 px/pé) | 14 m (45 pés) | 15 m (50 pés) |
| Identificar | 250 px/m (76 px/pé) | 7 m (23 pés) | 8 m (25 pés) |

Instalação fácil

A alimentação da câmara pode ser realizada através de uma ligação por cabo de rede em conformidade com a norma PoE. Com esta configuração é apenas necessária uma ligação por cabo para ver, alimentar e controlar a câmara. A utilização de PoE facilita o

processo de instalação e reduz os custos, uma vez que as câmaras não necessitam de uma fonte de alimentação local.

Segurança de dados

Foram colocadas em prática medidas especiais para garantir o nível mais alto de segurança para acesso ao dispositivo e transmissão de dados. A proteção por senha de três níveis com recomendações de segurança permite que os usuários personalizem o acesso ao dispositivo. O acesso ao navegador da Web pode ser protegido usando HTTPS e as atualizações de firmware também podem ser protegidas com uploads autenticados seguros. As câmaras têm hardware Secure Element (SE) integrado que oferece funcionalidade Trusted Platform Module (TPM) principal para garantir os mais altos níveis de segurança de dados e proteção da privacidade. Junto com o suporte à infraestrutura de chaves públicas (PKI), a proteção superior contra ataques maliciosos está garantida. As câmaras também oferecem suporte a tamanhos de chaves de criptografia RSA de até 4.096 bits, garantindo a segurança dos dados além de 2030, bem como a autenticação de rede 802.1x com EAP/TLS. O controle avançado de certificados oferece:

- Certificado de dispositivo original da Bosch pré-instalado
- Certificados exclusivos autoassinados criados automaticamente quando necessário
- Certificados de clientes e servidores para autenticação
- Certificados de clientes para comprovação da autenticidade
- Certificados com chaves privadas criptografadas

Bosch Remote Portal

Com a infraestrutura de nuvem segura, o Remote Portal, você pode gerenciar os dispositivos da Bosch conectados. No Remote Portal você pode:

- Concluir a configuração inicial de dispositivos Bosch conectados (online ou offline).
- Atualizar o firmware de dispositivos individuais ou múltiplos.
- Gerenciar certificados.
- Monitore a integridade dos seus dispositivos da Bosch conectados.

Integração do sistema e conformidade com ONVIF

A câmera está em conformidade com as especificações ONVIF Profile S, ONVIF Profile G, ONVIF Profile M e ONVIF Profile T. Para a configuração H.265, a câmera suporta Media Service 2, que faz parte do ONVIF Profile T. A conformidade com esses padrões garante a interoperabilidade entre os produtos de vídeo da rede, independentemente do fabricante.

Integradores terceirizados podem acessar com facilidade o conjunto interno de recursos da câmera para integração em grandes projetos. Acesse o site

do Integration Partner Program da Bosch (IPP) (ipp.boschsecurity.com) para obter mais informações.

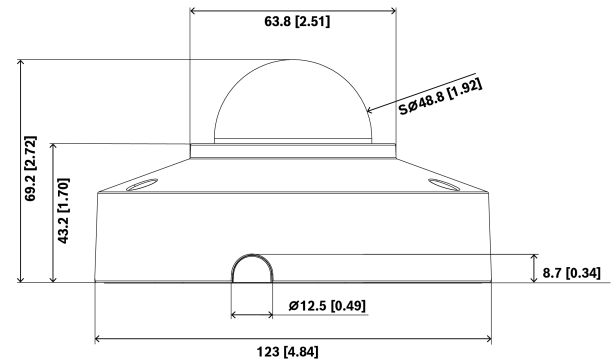
Informação sobre regulamentação

| Norma | Tipo |
|-----------------------------|---|
| Emissão | EN 55032 (Classe A) CFR 47 FCC Parte 15 (Classe A) VCCI (Classe A) AS/NZS CISPR32 (Classe A) |
| Imunidade | EN 55035 EN 61000-6-1 EN 61000-6-2 |
| Ambientais | IEC 60068-2-1 IEC 60068-2-2 IEC 60068-2-6 IEC 60068-2-14 IEC 60068-2-27 EN IEC 63000: 2018 RoHS EU, 2011/65/EU e 2015/863/EU WEEE UE, 2012/19/UE Embalagem UE, 94/62/UE N2580-1 (norma da Bosch) N33.6 (norma da Bosch) |
| Segurança | EN IEC 62368-1 IEC 62368-1 UL 62368-1 EN/IEC/UL 60950-22 |
| Proteção contra infiltração | EN 60529 (IP66) |
| Desempenho de imagem | IEC 62676-5 |
| Representação de cores | ITU-R BT.709-6 |
| Conformidade com ONVIF | EN 50132-5-2, EN 62676-2 |
| Proteção contra impacto | EN 62262 (IK10): 2002 |
| Marcações | CE, FCC, UL, WEEE, RCM, VCCI, UKCA, BIS, KCC, CMIM |
| Conformidade | Conformidade com a NDAA |

| Região | Conformidade normativa/marcas de qualidade |
|--------|--|
| Europa | CE |

| Região | Conformidade normativa/marcas de qualidade |
|--------------|--|
| EUA | UL CAP Cybersecurity Assurance Program |
| Grã-Bretanha | UKCA |
| Marrocos | CMIM |

Notas de instalação/configuração



Dimensões em mm (pol.)

Peças incluídas

| Quantidade | Componente |
|------------|---|
| 1 | Dispositivo FLEXIDOME micro 3100i externo |
| 1 | Chave TR15 |
| 1 | Adesivo de montagem |
| 1 | Guia de instalação rápida |
| 1 | Informações de proteção e segurança |
| 3 | Etiqueta de UX do instalador |
| 1 | Guia RJ45 |

Especificações técnicas

Elétrica

| | |
|--|--|
| Entrada PoE | PoE IEEE 802.3af / 802.3at Type 1, Class 3 |
| Consumo de energia PoE (W) (típico - máximo) | 3.2 W – 4.5 W |

Sensor

| | |
|---------------------------|-----------------|
| Total de pixels do sensor | 2 MP aproximado |
| Tipo de sensor | 1/2.8 inch CMOS |
| Pixels efetivos (H x V) | 1,920 x 1,080 |

Sensibilidade

| | |
|--|---------|
| Colorido (lx) (sensibilidade medida de acordo com a norma IEC 62676 Parte 5) | 0.10 lx |
|--|---------|

Faixa dinâmica

| | |
|--------------------------------|--------|
| Faixa dinâmica alta (HDR) (dB) | 120 dB |
|--------------------------------|--------|

Parte óptica

| | |
|---------------------------------|--------|
| Comprimento focal da lente (mm) | 6 mm |
| Abertura da lente (/F) | 1.9 /F |
| Campo de visão horizontal (°) | 58.5° |
| Campo de visão vertical (°) | 31.3° |

Funções de vídeo

| | |
|-----------------------------------|--|
| Dia/noite | Automático (pontos de alternância ajustáveis); Cor; Monocromático |
| Funcionalidade de câmera | Imagem espelhada; Rotação de 90°; Rotação de 180°; Rotação de 270° incluindo modo vertical; Compensação de iluminação traseira (BLC); Aprimoramento de nitidez; Desembaçamento inteligente; Contador de pixels; Saturação; Brilho; Aplicação de marca d'água no vídeo; Estampagem da tela; Local |
| Equilíbrio de brancos (K) | 2,000 K – 10,000 K |
| Modos de equilíbrio de brancos | Básico; Padrão; Modo manual; Modo de suspensão; 3 modos automáticos; Lâmpada de sódio automática |
| Modos do obturador | Automatic Electronic Shutter (AES); 1/15,000 max; Obturador padrão; 1/25 [30] min |
| Número de mascaras de privacidade | 8 |

Transmissão de vídeo

| | |
|---------------------|---|
| Compressão de vídeo | H.264 (ISO/IEC 14496-10); M-JPEG; H.265/HEVC |
| Transmissão | Vários fluxos configuráveis em H.265; H.264 and M-JPEG; Taxa de quadros e largura de banda configuráveis; Bosch Intelligent Streaming |

| | |
|-------------------------------------|---|
| Latência de processamento da câmera | <120ms |
| Estrutura GOP | IP |
| Taxa de quadros (fps) | 1 fps – 30 fps |
| Relação sinal-ruído de vídeo (dB) | >55 dB |
| Resolução do vídeo (H x V) | HD 1080p (16:9), 1920 x 1080 a 0,1 MP (16:9), 512 x 288 |

Análise de conteúdo de vídeo

| | |
|--|--|
| Tipo de análise | Intelligent Video Analytics Pro: IVA Pro Buildings |
| Acionadores de alarme | Qualquer objeto; Objeto em campo; Linha transversal; Entrar/sair de campo; Vago; Seguir rota; Contando; Ocupação; Alteração da condição; Pesquisa de similaridade; Objetos que estão parando ou começando a se mover |
| Classes de objeto | Pessoa; veículo |
| Filtros de objeto | Duração; Tamanho; Proporção; Direção; Cor |
| Modos de rastreamento | Monitoramento de base (2D) |
| Número de regras de alarme possíveis (simultaneamente) | 16 |
| Funcionalidades adicionais | Deteção de fraude |

Entradas e saídas

| | |
|--------------------------|---|
| Ethernet | RJ45 protegido |
| Saída de vídeo analógica | CVBS: 1,0 Vp-p/75 ohm composta, 720 x 480 (NTSC), 720 x 576 (PAL) para instalação |

Armazenamento

| | |
|--------------------------------------|--|
| Armazenamento interno | 5-s-pre-alarm-recording |
| Slot de cartão de memória | Micro SDHC; Micro SDXC (é recomendável um cartão de memória de Classe 6 ou superior para gravação em HD) |
| Capacidade de cartão de memória (GB) | 32 GB para o micro SDHC; 2 TB para o cartão micro SDXC |

| | |
|------------------------|--|
| Cartões SD industriais | Suporte total de vida útil e monitoramento de integridade que fornece indicação de serviço precoce |
|------------------------|--|

Segurança dos dados

| | |
|-------------------------------------|--|
| Elemento seguro | RSA de 4.096 bits; AES/CBC de 256 bits |
| PKI | Certificados X.509 |
| Criptografia completa | Completo com suporte para VMS |
| Criptografia | TLS 1.2; AES 256; AES 128; TLS 1.3 |
| Criptografia de armazenamento local | XTS-AES |
| Autenticação de vídeo | MD5; SHA-1; SHA-256; Soma de verificação |
| Proteção de firmware | Firmware assinado, inicialização segura |

Plataforma

| | |
|-------------------------------|----------------------------|
| Plataforma de produtos comuns | CPP14.3 |
| Memória (MB) | 1024 MB RAM, 8192 MB Flash |

Rede

| | |
|------------------|--------------|
| Tipo de Ethernet | 10/100BASE-T |
|------------------|--------------|

Integração do sistema

| | |
|--------------------|--|
| Protocolos/padrões | IPv4; IPv6; UDP; TCP; HTTP; HTTPS; RTP/RTCP; IGMP V2/V3; ICMP; ICMPv6; RTSP; FTP; ARP; DHCP; APIPA (Auto-IP, link local address); NTP (SNTP); SNMP (V1, MIBII); SNMP (V3, MIBII); DNS; DNSv6; DDNS (DynDNS.org, selfHOST.de, no-ip.com); SMTP; iSCSI; UPnP (SSDP); DiffServ (QoS); LLDP; SOAP; CHAP; Digest authentication |
| Conformidade | ONVIF Profile S; ONVIF Profile G; ONVIF Profile T; Auto-MDIX; ONVIF Profile M |

Mechanical

| | |
|-------------------------|-----------|
| Faixa de panorama (°) | 0° - 355° |
| Faixa de inclinação (°) | 0° - 75° |

| | |
|--------------------------|---|
| Faixa de rolagem (°) | 0° - 355° |
| Dimensões (Ø x A) (mm) | 123 mm x 69.2 mm |
| Dimensões (Ø x A) (pol.) | 4.84 in x 2.72 in |
| Peso (g) | 480 g |
| Peso (lb) | 1.06 lb |
| Cor | Branco |
| Cor (RAL) | RAL 9003 Branco sinais |
| Material do balão | Policarbonato transparente |
| Tipo de montagem | Transparente com revestimento antiarranhões |
| Material | Gabinete de liga de alumínio com membrana desumidificadora e área de conexão à prova d'água |
| Tipo de montagem | Montado na superfície |

Environmental

| | |
|---|-----------------|
| Temperatura de funcionamento (°C) | -30 °C - 50 °C |
| Temperatura de funcionamento (°F) | -22 °F - 122 °F |
| Temperatura de partida a frio (°C) | -20 °C |
| Temperatura de partida a frio (°F) | -4 °F |
| Temperatura de armazenamento (°C) | -50 °C - 70 °C |
| Temperatura de armazenamento (°F) | -58 °F - 158 °F |
| Umidade relativa de operação, sem condensação (%) | 5% - 93% |
| Umidade relativa operacional, condensação (%) | 5% - 100% |
| Umidade relativa de armazenamento (%) | 5% - 95% |
| Proteção contra impacto | IK10 |
| Classificação IP | IP66 |
| Sustentabilidade | Sem PVC |
| País de origem | Tailândia |

Informações sobre pedidos

NUE-3702-F06 Microdome 2MP HDR 58° IP66 IK10

Câmera dome fixa para vigilância externa de 30 fps com H.264/H.265 e IVA Pro Buildings, 2 MP, lente 58°, IP66, IK10, compatível com NDAA

Número do pedido **NUE-3702-F06**

Acessórios

NDA-3082-PIP Placa de interface tipo pendente, 123mm

Placa de interface suspensa para FLEXIDOME micro 3100i para ambientes externos.

Número do pedido **NDA-3082-PIP**

NDA-5080-CMB Caixa para montagem em canto 45°, 110mm

Caixa mont. canto p/ FLEXIDOME panoramic 5100i indoor e FLEXIDOME micro 3100i, 45° ângulo de inclinação

Número do pedido **NDA-5080-CMB**

NDA-5081-PLEN Kit montagem em teto para reunião, 110mm

Kit de suportes para montagem no teto com classificação nominal Plenum para FLEXIDOME panoramic 5100i e FLEXIDOME micro 3100i

Número do pedido **NDA-5081-PLEN**

NDA-MCBNC-01M Cabo analógico, conector BNC

Cabo analógico de 0,1 m (0,3 pés) para BNC (fêmea) para conectar uma câmera a um cabo coaxial

Número do pedido **NDA-MCBNC-01M**

NDA-3083-LWMT Montagem parede form. L FLEXIDOME 3100i

Suporte de montagem em parede em forma de L para 4S e caixa de distribuição para FLEXIDOME indoor 3100i, FLEXIDOME indoor 3100i IR, FLEXIDOME outdoor 3100i IR, FLEXIDOME micro 3100i indoor, FLEXIDOME micro 3100i outdoor, FLEXIDOME indoor 5100i, FLEXIDOME indoor 5100i IR, FLEXIDOME outdoor 5100i, FLEXIDOME outdoor 5100i IR

Número do pedido **NDA-3083-LWMT**

NDA-U-CBBS SMB, Dinion 3100i IR

Caixa traseira do conduíte p/ DINION 3100i IR e FLEXIDOME micro 3100i externa

Número do pedido **NDA-U-CBBS**

NDA-U-WMT Placa de montagem suspensa

Suporte universal para montagem em parede para câmeras dome, branco

Número do pedido **NDA-U-WMT**

NDA-U-WMTG Placa de montagem suspensa, caixa ferr.

Suporte universal para montagem em parede, compatível com instalação para caixa de distribuição somente para câmeras dome fixas, branco

Número do pedido **NDA-U-WMTG**

NDA-U-PMTE Tubo de extensão suspenso, 20" (50cm)

Extensão para suporte universal em tubo, 50 cm, branco

Número do pedido **NDA-U-PMTE**

NDA-U-PMTG Suporte tubular suspenso, caixa ferr.

Suporte universal para montagem em tubo, compatível com instalação para caixa de distribuição somente para câmeras dome fixas, branco

Número do pedido **NDA-U-PMTG**

NDA-U-PMTS Montagem de tubo suspenso, 4" (11cm)

Suporte tubular suspenso universal para câmeras dome, 11cm (4"), branco

Número do pedido **NDA-U-PMTS**

NDA-U-PMAS Adaptador de montagem de haste pequeno

Adaptador pequeno de suporte para montagem em postes

Adaptador universal de suporte para montagem em postes, branco; pequeno.

Número do pedido **NDA-U-PMAS**

NDA-U-PSMB Montagem de teto/parede suspensa SMB

Caixa de suporte para montagem em superfície (SMB) para suporte para montagem em parede ou tubo.

Número do pedido **NDA-U-PSMB**

NDA-U-PMT Montagem de tubo suspenso, 31cm

Suporte universal para montagem em tubo para câmeras dome, 31 cm, branco

Número do pedido **NDA-U-PMT**



<https://www.boschsecurity.com>