

# FLEXIDOME IP panoramic 5000 MP

www.boschsecurity.pl



**BOSCH**

Technologia bliżej nas



- ▶ Przetwornik 5 MP / 15 kl./s płynnie rejestrujący ruch z zachowaniem najdrobniejszych szczegółów
- ▶ Dyskretne, estetyczne i kompaktowe wzornictwo
- ▶ Panoramiczny widok ogólny oraz szczegółowe monitorowanie obiektów w jednym czasie
- ▶ Lepsza ochrona zgodnie z normą IK10
- ▶ Inteligentna redukcja szumów zmniejsza wymaganą szerokość pasma i ilość pamięci masowej nawet o 50%

Kamera FLEXIDOME IP panoramic 5000 MP to dyskretne, estetyczne i panoramiczne urządzenie o kompaktowej konstrukcji. Dzięki przetwornikowi 5 MP przesyłającemu obraz z prędkością 15 kl./s kamera zapewnia dozór panoramiczny z pełnym pokryciem obszaru chronionego i rejestruje nawet najdrobniejsze szczegóły otoczenia. Ponadto kamera pozwala obserwować sytuację ogólną i jednocześnie wyświetlać w wysokiej rozdzielczości obrazy uzyskane za pomocą funkcji elektronicznego sterowania obracaniem, przechylaniem i powiększaniem lub zmniejszaniem obrazu (E-PTZ).

Po zainstalowaniu w centralnym punkcie sufitu kamera z obiektywem o polu widzenia 360° zapewnia pełne pokrycie obszaru chronionego. W przypadku kamery zamontowanej na ścianie po wyprostowaniu obrazu z kamery można uzyskać obraz o polu widzenia 180°.

#### Prostowanie obrazu

Obraz przekazywany z obiektywu kamery ma kształt koła. Za pomocą specjalnego oprogramowania do prostowania obrazu po stronie klienta zniekształcony, kolisty obraz z kamery podlega prostowaniu i przekształcany jest w kilka różnych prostokątnych widoków bez zniekształceń (ang. dewarping).

#### Dostępne wersje

Kamera dostępna jest w dwóch wersjach: wersji przeznaczonej do zastosowań wewnątrz pomieszczeń oraz wersji przeznaczonej do zastosowań zewnętrznych (spełniającej standardy IK10 i IP66).

#### Przegląd systemu

#### Zalety dozoru panoramicznego

Dozór panoramiczny zapewnia pełne pokrycie obszaru chronionego przy polu widzenia wynoszącym 360°. Dzięki temu kamery Bosch umożliwiają obserwowanie sytuacji ogólnej oraz wychwycenie ruchu w przestrzeniach dozorowanych i jego ciągłą obserwację.



## Podstawowe funkcje

### Przetwornik 5 MP, 15 kl./s

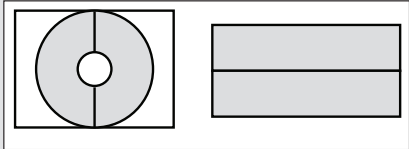
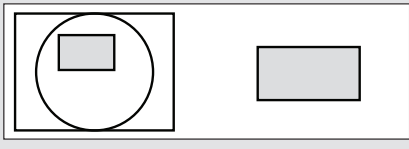
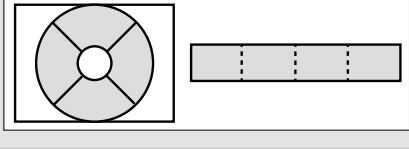
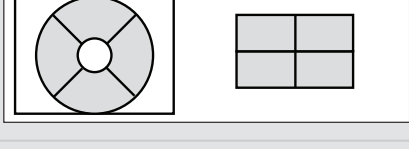
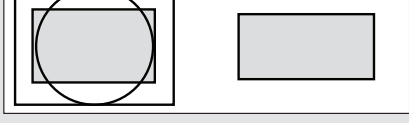
Rozdzielczość przetwornika wynosząca 5 MP oraz częstotliwość odświeżania 15 kl./s sprawiają, że kamera jest idealnym rozwiązaniem do wielu zastosowań wymagających rejestrowania obrazów panoramicznych. Wysoka rozdzielczość kamery umożliwia uzyskiwanie zarówno wyrazistego widoku ogólnego, jak i obrazów o dużym stopniu szczegółowości.

### Prostowanie obrazu po stronie klienta

W przypadku procesu prostowania obrazu po stronie klienta kamera przesyła pojedynczy, nieprzekształcony kolisty obraz z prędkością 15 kl./s. Proces prostowania obrazu odbywa się za pomocą oprogramowania firmy Bosch zainstalowanego na komputerze PC i obsługującego tryby wielu widoków. Klient może też użyć do korygowania krzywizn obrazu oprogramowania innej firmy.

### Tryby widoku

Przedstawione poniżej tryby widoku są dostępne w oprogramowaniu do prostowania obrazu po stronie klienta.

	Wycinek pełnego obrazu oraz wyświetlany obraz
Widok panoramiczny podwójny	
Widok E-PTZ	
Widok na północ, południe, wschód i zachód (NSEW)	
Widok poczwórny	
Widok panoramiczny	

Tryby widoku panoramicznego dostępne są zarówno dla pola widzenia 180°, jak i 360°.

## Kryteria dozoru DORI

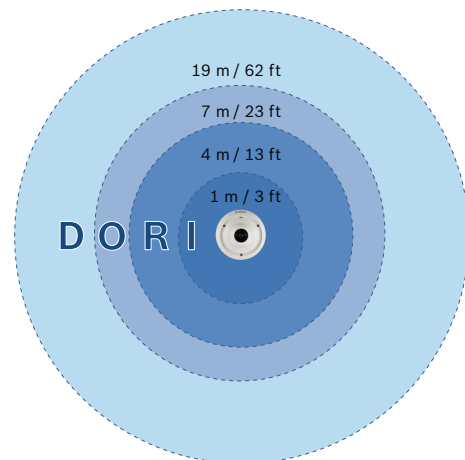
Kryteria dozoru DORI (wykrywanie/obserwacja/rozpoznawanie/identyfikacja), opisane w normie EN-62676-4, określają zdolność kamery do rozróżniania osób i obiektów znajdujących się w obszarze chronionym. Poniżej przedstawiono maksymalną odległość spełniania kryteriów dozoru DORI dla danej kombinacji kamery i obiektywu:

W przypadku zastosowań wymagających montażu kamery na dużych wysokościach wartości DORI dla centralnego obrazu są następujące:

DORI	Odległość obiektu
Detekcja	22 m
Obserwacja	9,5 m
Rozpoznawanie	5 m
Identyfikacja	2 m

Po zamontowaniu na wysokości 3 m kamera na kolejnych poziomach ma następujące parametry promienia pokrycia obszaru chronionego:

DORI	Definicja DORI	Promień pokrycia obszaru chronionego
Detekcja	25 piks./m	19 m
Obserwacja	63 piks./m	7 m
Rozpoznawanie	125 piks./m	4 m
Identyfikacja	250 piks./m	1 m



## E-PTZ i obszary zainteresowania

Zdalne, elektroniczne sterowanie funkcjami obrotu, pochylania i powiększania (E-PTZ) umożliwia wybór określonych obszarów pełnego obrazu kolistego. Użytkownik może z łatwością zdefiniować obszary zainteresowania (ROI) oraz wyodrębnić do śledzenia najbardziej interesujący element sceny. Wysoka rozdzielczość gwarantuje możliwość wyświetlenia

najdrobniejszych szczegółów obrazu, nawet w przypadku korzystania z elektronicznego powiększania/pomniejszania obrazu. Kamera panoramiczna z funkcją E-PTZ ma istotną przewagę nad standardową kamerą PTZ. Kamera jest nieruchoma, więc nie przyciąga uwagi i wtapia się w otoczenie. Użytkownik zachowuje świątynną orientację w sytuacji ogólnej, nawet wówczas gdy przybliży obraz interesującego go elementu. Płynnie działająca funkcja E-PTZ ułatwia nawigację. Ponadto, jak w przypadku standardowych kamer PTZ, dostępne są wstępnie zdefiniowane ustawienia.

#### Zapisywanie pełnego obrazu

Kamera zapewnia kolisty obraz w pełnej rozdzielczości, który można zapisać nawet wówczas, gdy korzysta się z widoku tylko części sceny. Oznacza to, że zawsze można powrócić do zapisanego obrazu przedstawiającego pełny obszar ochroniony, wyprostować go i poddać analizie, a następnie przybliżyć region lub obiekt będący przedmiotem zainteresowania.

#### Content Based Imaging Technology

Technologia Content Based Imaging Technology (CBIT) umożliwia znaczną poprawę jakości obrazu oraz wyznaczenie obszarów wymagających dodatkowego przetwarzania. Kamera jest wyposażona w technologię analizy obrazu, która na podstawie badania sceny dostarcza informacji pozwalających na dostrojenie parametrów obróbki obrazu. Zapewnia to zwiększenie liczby szczegółów obrazu oraz poprawę ogólnej wydajności.

#### Intelligent Dynamic Noise Reduction

Spokojne sceny o małym ruchu lub bez ruchu wymagają mniejszej szybkości transmisji. Dzięki inteligentnemu odróżnianiu szumu od właściwych informacji funkcja Intelligent Dynamic Noise Reduction redukuje szybkość transmisji nawet o 50%. Ponieważ szum jest redukowany u źródła podczas rejestracji obrazu, niższa szybkość transmisji nie wpływa na jego jakość.

#### Kodowanie w oparciu o obszar

Kodowanie w oparciu o obszar jest kolejną funkcją, która pozwala zmniejszyć wymaganą szerokość pasma. Istnieje możliwość ustawienia parametrów kompresji dla ośmiu obszarów programowanych przez użytkownika. Dzięki temu nieistotne fragmenty są efektywnie kompresowane, a większa szerokość pasma jest przydzielana ważnym elementom sceny.

#### Zoptymalizowany profil szybkości transmisji

W tabeli została przedstawiona średnia typowa optymalizacja pod kątem przepustowości łącza w kb/s dla różnych prędkości wyświetlania obrazu:

kl./s	1792 x 1792	1536 x 1536	1024 x 1024	800 x 800	480 x 480
15	2400	2400	700	500	150
7.5	2400	2400	600	300	80
5	2400	2200	400	200	60

#### MOTION+

Układ analizy ruchu w strumieniu wizyjnym MOTION+, implementowany we wszystkich wersjach kamer, jest doskonałym rozwiązaniem w przypadku zastosowań, w których wymagane są podstawowe funkcje analizy zawartości strumienia wizyjnego. MOTION+ wyświetla metadane dotyczące ruchu w postaci nakładki na wyświetlaczu. Dane z układu MOTION+ wykorzystywane jako dane wejściowe w inteligentnych algorytmach rozpoznawania obrazów przyczyniają się do polepszenia jakości obrazu i efektywniejszej szybkości transmisji. Są także wykorzystywane na potrzeby zaawansowanych funkcji wykrywania sabotażu.

#### Obsługa wielu strumieni

Innowacyjna funkcja obsługi wielu strumieni umożliwia kamerze jednoczesne generowanie kilku strumieni H. 264 i strumienia M-JPEG. Strumienie te ułatwiają wyświetlanie i rejestrację obrazu przy optymalnym wykorzystaniu szerokości pasma, a także umożliwiają prostą integrację z systemami zarządzania obrazem innych producentów.

#### Wbudowany mikrofon i alarm dźwiękowy

Kamera w wersji do zastosowań wewnątrz pomieszczeń ma wbudowany mikrofon, który umożliwia operatorom odbieranie dźwięku z monitorowanego obszaru. W razie potrzeby funkcja wykrywania dźwięku może posłużyć do wyemitowania alarmu.

Jeśli wymaga tego prawo krajowe, mikrofon można trwale zablokować za pomocą klucza bezpieczeństwa.

#### Prosta instalacja

Zasilanie kamery może być zapewniane przez sieć kablową zgodną ze standardem PoE (Power-over-Ethernet). W takiej konfiguracji do podglądu obrazu, zasilania i sterowania kamerą wystarczy jedno połączenie kabla. Dzięki możliwości zasilania przez sieć Ethernet (PoE) instalacja stała się łatwiejsza i tańsza, ponieważ kamery nie wymagają dostępu do sieci energetycznej. Kamera może być również zasilana za pomocą zasilacza +12 VDC.

Dla uproszczenia okablowania sieciowego kamera obsługuje funkcję Auto-MDIX, dzięki czemu można używać kabli krosowych lub prostych.

Kamera jest wyposażona w zintegrowany uchwyt do montażu powierzchniowego wewnątrz pomieszczeń, który umożliwia zamontowanie kamery bezpośrednio na suficie, ścianie lub pojedynczej puszcze instalacyjnej. Zapewniony jest łatwy dostęp do tylnych złączy.

Dostępny jest także kompletny zestaw akcesoriów montażowych, np. uchwyt do montażu ściennego lub montażu na maszcie. Kamera nie wymaga regulacji ostrości ani odchylenia, gdyż jej obiektyw o polu widzenia 360° pokrywa w całości pomieszczenie o niewielkich rozmiarach. Wysokiej jakości obiektyw jest fabrycznie zogniskowany, więc jego instalacja jest uproszczona, a ostrość transmitowanego przez niego obrazu – gwarantowana.

#### Wszechstronność zastosowań

Kamera w wersji do zastosowań wewnątrz pomieszczeń wyglądem przypomina czujnik dymu. Jej nierzucająca się w oczy, dyskretna i niewielkich rozmiarów konstrukcja sprawia, że kamerę można umieścić w dowolnym miejscu wewnątrz budynku. Kamera w wersji do zastosowań zewnętrznych, wyposażona w obudowę z odlewane aluminium oraz przezroczystą kopułkę, jest w stanie wytrzymać uderzenie o wartości 20 J (IK10), co odpowiada energii stalowej kuli o masie 5 kg zrzuconej z wysokości 40 cm. Po zamontowaniu w puszcze do montażu powierzchniowego w zastosowaniach zewnętrznych (dostarczanej w zestawie) kamera w wersji do zastosowań zewnętrznych spełnia standard IP66 w zakresie ochrony przed wodą i kurzem. Dzięki temu idealnie nadaje się do zastosowań w trudnych warunkach zewnętrznych.

#### Prosta konfiguracja

Kamera jest wyposażona w bardzo intuicyjny interfejs użytkownika, który umożliwia jej szybką i łatwą konfigurację. Konfigurowalne tryby scenarii pozwalają optymalnie dobrać ustawienia do różnych zastosowań.

#### Zarządzanie zapisem

Do zarządzania zapisem można użyć programu Bosch Video Recording Manager (VRM). Kamera może także bezpośrednio, bez użycia oprogramowania, wykorzystywać lokalizacje docelowe iSCSI.

#### Zapis bezpośrednio w kamerze

Umieścić kartę pamięci w gnieździe karty w celu przechowywania do 2 T lokalnych zapisów alarmowych. Zapis obrazu w pamięci RAM przed wystąpieniem alarmu umożliwia ograniczenie szerokości pasma w sieci przeznaczonej do rejestracji lub wydłuża żywotność karty pamięci.

#### Usługa chmurowa

Kamera obsługuje funkcję wysyłania obrazów JPEG na podstawie czasu lub alarmu do czterech różnych kont. Mogą to być między innymi serwery FTP lub usługi przechowywania danych w chmurze (np. Dropbox). Istnieje także możliwość wyeksportowania klipów wideo i obrazów JPEG do tych kont. Po wyzwoleniu alarmu może zostać wysłane powiadomienie w wiadomości e-mail lub SMS. Dzięki temu operator jest zawsze informowany o niespodziewanych zdarzeniach.

#### Bezpieczeństwo dostępu

Kamera obsługuje trójpoziomą ochronę za pomocą hasła oraz uwierzytelnianie 802.1x. W celu zabezpieczenia dostępu przez przeglądarkę internetową należy korzystać z protokołu HTTPS z certyfikatem SSL zapisanym w kamerze.

#### Kompletne oprogramowanie do podglądu obrazu

Dostęp do funkcji kamery można uzyskać na kilka sposobów: za pomocą przeglądarki internetowej, oprogramowania Bosch Video Management System, bezpłatnego programu Bosch Video Client oraz aplikacji Video Security Client dla urządzeń mobilnych lub oprogramowania innego producenta. Aplikacja Video Security Client wyposażona jest w wiele funkcji do prostowania krzywizn obrazu. Można jej używać także do wyświetlania dostępnych trybów.

#### Integracja systemu

Kamera jest zgodna ze specyfikacją ONVIF Profile S, ONVIF Profile Q i ONVIF Profile G. Gwarantuje to możliwość współdziałania urządzeń wizyjnych różnych producentów. Integratorzy rozwiązań innych firm mogą z łatwością uzyskać dostęp do funkcji specjalnych kamer, które umożliwiają dołączenie ich do większych projektów. Więcej informacji można znaleźć na stronie internetowej programu Bosch Integration Partner Program (IPP) pod adresem [ipp.boschsecurity.com](http://ipp.boschsecurity.com). Ponieważ z kamery dostarczany jest strumień z pełnym obrazem kolistym, urządzenie można łatwo zintegrować z różnymi programami innych firm do prostowania obrazu po stronie klienta.

#### Certyfikaty i świadectwa

Standardy	
Zgodność	2004/108/WE (EMC); 2006/95/WE (LVD); 2011/65/UE
Emisja	EN 55022: 2010, +AC (2011); CFR 47, FCC część 15:2012-10-1, klasa B; AS/NZS CISPR 22:2009 + A1 (2010)
Odporność	EN 50121-4:2006, +AC:2008; EN 50130-4:2011*
Bezpieczeństwo	EN 60950-1:2006, +A11:2009, +A1:2010, +A12:2011, AC:2011; UL 60950-1, wydanie drugie:2011; CAN/CSA-C 22.2 nr 60950-1-07, wydanie drugie
Próby środowiskowe	EN 50130-5:2011, klasa II (urządzenia stacjonarne ogólnego zastosowania znajdujące się w pomieszczeniach), Systemy alarmowe – Część 5: Metody prób środowiskowych

Standardy	
Parametry środowiskowe	EN 60950-22, klasa UL – produkty do zastosowań zewnętrznych; EN 55024; VCCI J 55022 V2/V3; ICES-003, klasa B; EN 50132-5-2; IEC 62676-2-3; EN 50581 (2012)
Oznaczenia	CE, cULus, WEEE, RCM oraz RoHS (Chiny)

\* Wszystkie systemy, w których zastosowano tę kamerę, także muszą być zgodne z tym standardem.

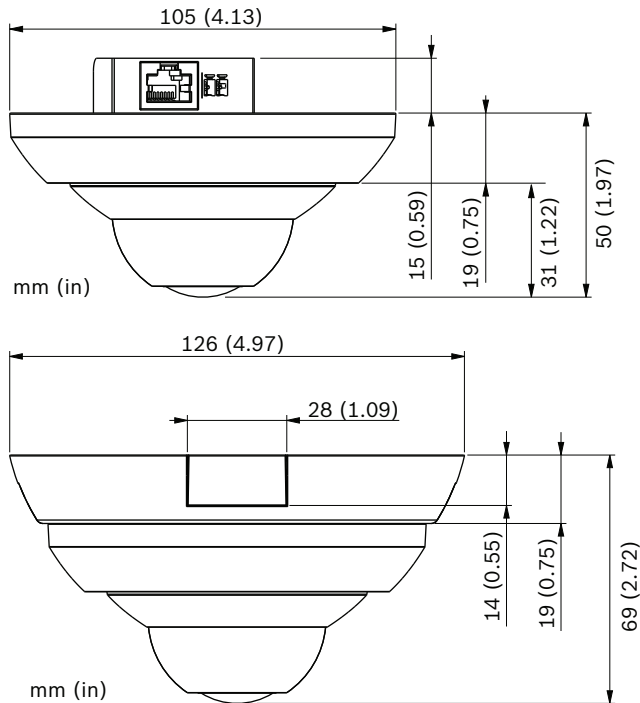
### Wersja do zastosowań zewnętrznych (z puszką do montażu powierzchniowego)

Stopień ochrony	IP66
Odporność na uderzenia	IK10

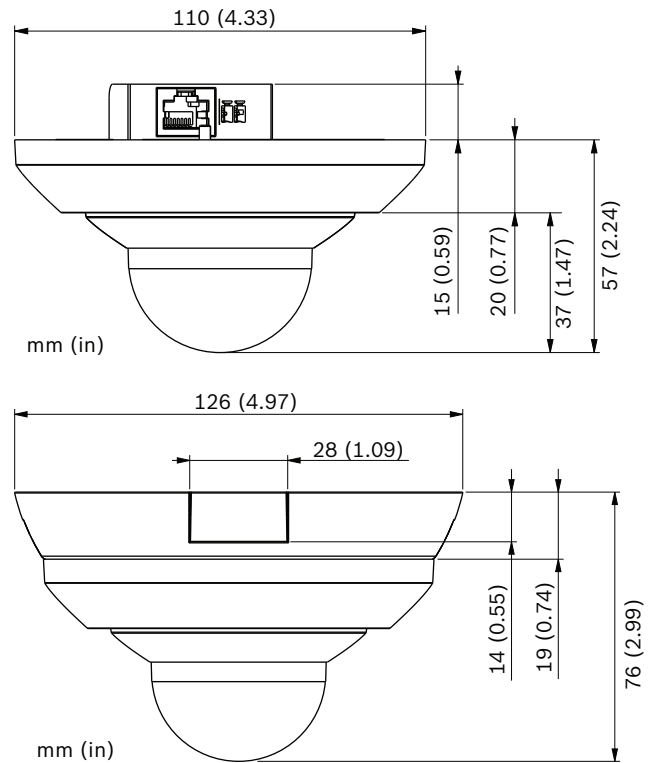
Region	Certyfikacja
Europa	CE
Stany Zjednoczone	UL

### Planowanie

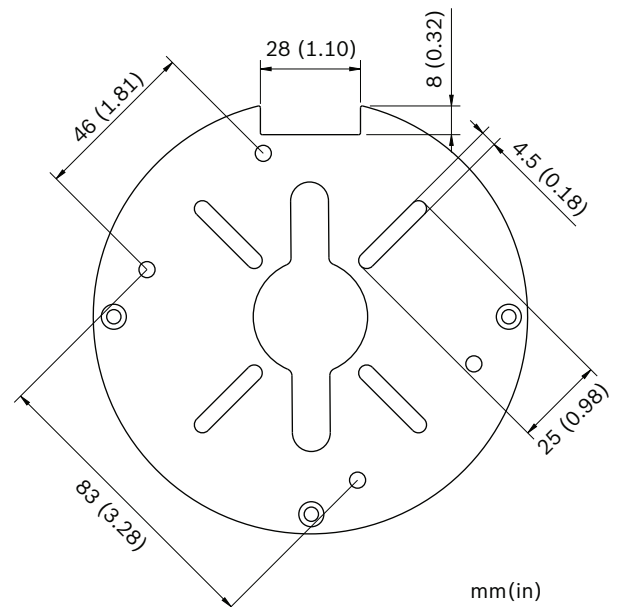
#### Wymiary – wersja do zastosowań wewnątrz pomieszczeń

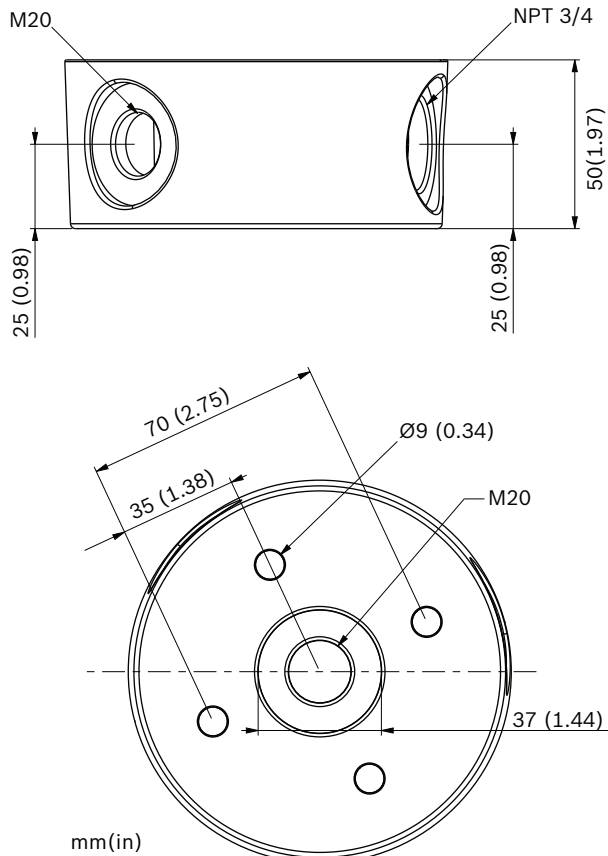


#### Wymiary – wersja do zastosowań zewnętrznych



#### Wymiary – płyta montażowa



**Wymiary – puszka do montażu powierzchniowego****Dołączone części**

W opakowaniu znajdują się następujące elementy:

- Kamera FLEXIDOME IP panoramic 5000 MP
- Instrukcja szybkiej instalacji
- Instrukcje dotyczące bezpieczeństwa
- Szablon montażowy
- Zestaw wkrętów do kamery
- Montażowa płyta adaptacyjna
- Puszka do montażu powierzchniowego wewnątrz pomieszczeń
- Zestaw wkrętów do puszki do montażu powierzchniowego wewnątrz pomieszczeń

**Wersja do zastosowań zewnętrznych**

- Puszka do montażu powierzchniowego w zastosowaniach zewnętrznych
- Zestaw wkrętów do puszki do montażu powierzchniowego w zastosowaniach zewnętrznych
- Pochłaniacz wilgoci

**Dane techniczne****Zasilanie**

Zasilacz	12 VDC Zasilanie za pośrednictwem sieci Ethernet: znamionowe napięcie 48 VDC
Pobór prądu	300 mA (12 VDC)

**Zasilanie**

	75 mA (PoE 48 VDC)
Pobór mocy	3,6 W
PoE	IEEE 802.3af (802.3at typ 1) Poziom zasilania: klasa 1

**Przetwornik**

Typ	CMOS 1/3"
Całkowita rozdzielczość przetwornika	5 MP
Używane piksele (koło optyczne)	1792 x 1792 (3,2 MP)

**Parametry obrazu – czułość**

(3200 K, współczynnik odbicia 89%, F2.0, 30IRE)

Kolor	0,36 lx
Mono	0,12 lx

**Parametry obrazu – zakres dynamiczny**

Zakres dynamiki	81 dB, szeroki zakres dynamiki (WDR)
-----------------	--------------------------------------

**Strumieniowe przesyłanie obrazu**

Kompresja obrazu	H.264 (MP); M-JPEG
Przesyłanie strumieniowe	Wiele skonfigurowanych strumieni w kodowaniu H.264 i M-JPEG, możliwość skonfigurowania częstotliwości odświeżania i szerokości pasma.
Całkowite opóźnienie sygnału IP	Min. 240 ms, maks. 680 ms
Struktura GOP	IP, IBP, IBBP
Interwał kodowania	Od 1 do 15 kl./s

**Rozdzielczość obrazu (poz. x pion.)**

3,2 MP	Pełny obraz kolisty 1792 x 1792
2,4 MP	1536 x 1536
1 MP	1024 x 1024
0,64 MP	800 x 800
0,23 MP	480 x 480
0,06 MP	240 x 240

**Funkcje wizyjne**

Regulowane ustawienia obrazu	Kontrast, nasycenie, jasność
Balans bieli	Cztery tryby automatyczne, tryb ręczny i pomiar

Funkcje wizyjne	
Migawka	Automatyczna elektroniczna migawka Migawka stała Migawka domyślna
Ostrość	Regulowany poziom zwiększenia ostrości
Kompensacja tła	Wł./wył.
Poprawa kontrastu	Wł./wył.
Redukcja szumów	Funkcja Intelligent Dynamic Noise Reduction z osobną regulacją czasową i przestrzenną
Technologia Intelligent Defog	Funkcja Intelligent Defog automatycznie reguluje parametry obrazu, aby zapewnić jego najlepszą możliwą jakość w warunkach ograniczonej przejrzystości powietrza (możliwość przełączania)
Maskowanie obszarów prywatności	Osiem odrębnych obszarów, w pełni programowalnych
Analiza zawartości obrazu	MOTION+
Inne funkcje	Licznik pikseli, autoryzacja obrazu, wyświetlanie informacji na obrazie, tryby sceny

Parametry optyczne	
Obiektyw	Obiektyw stałoogniskowy typu „rybie oko” 360°, 1,19 mm, F2.0
Mocowanie obiektywu	Mocowanie do płytki
Sterowanie przysłoną	Przysłona stała
Pole widzenia	180° (poz.) x 180° (pion.)

Przesyłanie strumieniowe dźwięku	
Standardowy	G.711, częstotliwość próbkowania 8 kHz L16, częstotliwość próbkowania 16 kHz AAC-LC, 48 kb/s przy częstotliwości próbkowania 16 kHz AAC-LC, 80 kb/s przy częstotliwości próbkowania 16 kHz
Stosunek sygnał/szum	> 50 dB
Przesyłanie strumieniowe dźwięku	Tryb pełnodupleksowy/półduplexowy

Audio (tylko modele do zastosowań wewnątrz pomieszczeń)	
Wejście foniczne	Wbudowany mikrofon (może być trwale wyłączony)

System zapisu lokalnego	
Wewnętrzna pamięć RAM	Rejestracja 10 s przed wystąpieniem alarmu
Gniazdo karty pamięci	Obsługa kart microSDHC do 32 GB/ microSDXC do 2 TB (do zapisu w formacie HD zalecana jest karta SD klasy 6 lub wyższej)
Zapis	Zapis ciągły, zapis pierścieniowy. Zapis alarmów/zdarzeń/programowany

Oprogramowanie	
Wykrywanie jednostki	IP Helper
Konfiguracja urządzenia	Za pośrednictwem przeglądarki internetowej lub programu Configuration Manager
Aktualizacja oprogramowania układowego	Programowana zdalnie
Podgląd oprogramowania	Przeglądarka internetowa; Video Security Client; Video Security App; Bosch Video Management System; Bosch Video Client; lub oprogramowanie innych producentów
Najnowsze oprogramowanie i oprogramowanie układowe	<a href="http://downloadstore.boschsecurity.com/">http://downloadstore.boschsecurity.com/</a>

Sieć	
Protokoły	IPv4, IPv6, UDP, TCP, HTTP, HTTPS, RTP/RTCP, IGMP V2/V3, ICMP, ICMPv6, RTSP, FTP, Telnet, ARP, DHCP, APIPA (Auto-IP, link local address), NTP (SNTP), SNMP (V1, MIB-II), 802.1x, DNS, DNSv6, DDNS (DynDNS.org, selfHOST.de, no-ip.com), SMTP, iSCSI, UPnP (SSDP), DiffServ (QoS), LLDP, SOAP, Dropbox, CHAP, digest authentication
Szyfrowanie	TLS 1.2, SSL, DES, 3DES
Sieć Ethernet	10/100 Base-T, z automatycznym wykrywaniem, komunikacja pół- lub pełnodupleksowa
Połączenia	Auto-MDIX
Współdziałanie	ONVIF Profile S; ONVIF Profile G ; ONVIF Profile Q GB/T 28181

**Parametry mechaniczne (wersja do zastosowań wewnątrz pomieszczeń)**

Wymiary (wys. x śr.)	50 x 105 mm
Wymiary (wys. x śr.) z puszką do montażu powierzchniowego	69 x 126 mm
Waga (tylko kamera)	Ok. 310 g
Waga (z puszką do montażu powierzchniowego)	Ok. 380 g
Kolor	RAL 9003
Materiał	Plastik
Opcje montażu	Ściana / podłoga / sufit / niestandardowy (pełna rotacja od 0° do 360°)

**Parametry mechaniczne (wersja do zastosowań zewnętrznych)**

Wymiary (wys. x śr.)	57 x 110 mm
Wymiary (wys. x śr.) z puszką do montażu powierzchniowego wewnątrz pomieszczeń	76 x 114 mm
Wymiary (wys. x śr.) z puszką do montażu powierzchniowego w zastosowaniach zewnętrznych	107 x 114 mm
Waga (tylko kamera)	Ok. 360 g
Waga (z puszką do montażu powierzchniowego wewnątrz pomieszczeń)	Ok. 430 g
Waga (z puszką do montażu powierzchniowego w zastosowaniach zewnętrznych)	Ok. 830 g
Kolor	RAL 9003
Materiał	Metal
Opcje montażu	Ściana / podłoga / sufit / niestandardowy (pełna rotacja od 0° do 360°)

**Parametry środowiskowe (wersja do zastosowań wewnątrz pomieszczeń)**

Temperatura pracy	Od -20°C do +50°C
Temperatura przechowywania	Od -30°C do +70°C

**Parametry środowiskowe (wersja do zastosowań wewnątrz pomieszczeń)**

Wilgotność względna	Od 0% do 95% (bez kondensacji)
Odporność na akty wandalizmu	IK04

**Parametry środowiskowe (wersja do zastosowań zewnętrznych)**

Temperatura pracy	Od -30°C do +50°C
Temperatura przechowywania	Od -40°C do +70°C
Wilgotność względna	Od 0% do 95% (bez kondensacji)
Odporność na czynniki atmosferyczne	IP66
Odporność na akty wandalizmu	IK10

**Zamówienia - informacje****FLEXIDOME IP panoramic 5000 MP**

Kompaktowa, sieciowa kamera panoramiczna do dozoru wewnątrz pomieszczeń. Przetwornik 5 MP; PoE/12 VDC; IDNR; przesyłanie wielostrumieniowe w formacie H.264; usługi w chmurze; prostowanie obrazu po stronie klienta; obiektyw 360°; w zestawie puszka do montażu powierzchniowego wewnątrz pomieszczeń.

Numer zamówienia **NUC-52051-F0**

**FLEXIDOME IP panoramic 5000 MP**

Kompaktowa, sieciowa kamera panoramiczna do dozoru w zastosowaniach zewnętrznych. Przetwornik 5 MP; PoE/12 VDC; IDNR; przesyłanie wielostrumieniowe w formacie H.264; usługi w chmurze; prostowanie obrazu po stronie klienta; obiektyw 360°; IK10; IP66; w zestawie puszka do montażu powierzchniowego w zastosowaniach zewnętrznych.

Numer zamówienia **NUC-52051-F0E**

**Sprzęt****Uchwyt do montażu podwieszanego na maszcie NDA-PMT-MICDOME**

Numer zamówienia **NDA-PMT-MICDOME**

**LTC 9213/01 Adapter do montażu na maszcie**

Uniwersalny adapter do montażu kamery na maszcie (przeznaczony do użycia z odpowiednim uchwytem). Maks. 9 kg; średnica masztu 3–15"; taśmy ze stali nierdzewnej

Numer zamówienia **LTC 9213/01**



**Adapter uchwyty do montażu narożnego VDA-CMT-PTZDOME**

Adapter z uchwytem do montażu narożnego do używania wraz z adapterem do montażu ściennego (np. VEZ-A5-WL do kamer analogowych AUTODOME 5000, VEZ-A5-WMB do kamer AUTODOME IP 5000) w pomieszczeniach i na zewnątrz (na maszcie).

Numer zamówienia **VDA-CMT-PTZDOME**

---

**Reprezentowana przez:**

**Poland**  
Robert Bosch Sp. z o.o.  
Jutrzenki 105 str.  
02-231 Warszawa  
Phone: +48 22 715 4101  
Fax: +48 22 715 4105  
pl.securitysystems@bosch.com  
www.boschsecurity.pl