

FLEXIDOME IP starlight 7000 VR



- ▶ Prestazioni eccellenti in condizioni di scarsa illuminazione
- ▶ Intelligent Video Analytics integrata per attivare gli allarmi di interesse e recuperare rapidamente i dati
- ▶ Intelligent Dynamic Noise Reduction, in grado di ridurre la banda ed i requisiti di memorizzazione fino al 50%
- ▶ La modalità gamma dinamica estesa permette la visualizzazione dei dettagli sia nelle aree fortemente illuminate sia nelle aree buie
- ▶ Semplice da installare grazie all'obiettivo SR con zoom e messa a fuoco automatici e le modalità video preconfigurate

La telecamera fornisce immagini nitide 24 ore su 24, 7 giorni su 7, anche nelle ore notturne e in condizioni di scarsa illuminazione.

L'eccezionale sensibilità starlight consente alla telecamera di funzionare anche in presenza di un'illuminazione ambientale minima. La modalità dinamica estesa assicura immagini dettagliate nelle scene con condizioni di illuminazione critiche. La telecamera è disponibile nelle versioni con risoluzione di 720p o di 1080p e fornisce fino a 60 immagini al secondo.

L'elegante alloggiamento antivandalo rende la telecamera adatta a installazioni in ambienti interni o esterni.

Funzioni

Eccezionali prestazioni in condizioni di scarsa illuminazione

L'innovativa tecnologia dei sensori, combinata con un sofisticato sistema di soppressione del rumore, garantisce una sensibilità eccezionale in modalità Colore. Le prestazioni in condizioni di scarsa illuminazione sono ottime, tanto da consentire alla telecamera di continuare a fornire eccellenti prestazioni a colori anche con un'illuminazione ambientale minima.

Prestazioni ottimali

La modalità 60 immagini al secondo assicura ottime prestazioni nelle scene rapide ed è particolarmente adatta per applicazioni in banche e casinò.

High Dynamic Range

La telecamera integra High Dynamic Range. Questa modalità si basa su un processo a esposizioni multiple che acquisisce simultaneamente i dettagli delle aree illuminate e delle aree in ombra all'interno della stessa scena. È pertanto possibile distinguere con facilità oggetti e caratteristiche particolari, ad esempio, i volti con intenso controllo.

La gamma dinamica effettiva della telecamera viene misurata mediante l'analisi con OECF (Opto-Electronic Conversion Function) secondo la norma IEC 62676 Parte 5. Questo metodo serve a fornire misurazioni standard, che possono essere utilizzate per confrontare diverse telecamere.

Content Based Imaging Technology

La Content Based Imaging Technology (CBIT) viene utilizzata per migliorare radicalmente la qualità delle immagini in tutte le condizioni di luce e identificare le aree di elaborazione avanzata. La telecamera analizza la scena utilizzando Intelligent Video Analytics e fornisce indicazioni per regolare nuovamente

l'elaborazione dell'immagine. In questo modo vengono fornite una migliore qualità dei dettagli nelle aree di rilevanza e, nel complesso, prestazioni eccellenti. Ad esempio, con IVA, la tecnologia Intelligent Auto Exposure consente la visualizzazione degli oggetti in movimento nelle aree di una scena con luminosità intensa e ridotta.

Intelligent Video Analytics

L'analisi video integrata è affidabile e intelligente. Il concetto di Intelligence-at-the-Edge fornisce funzionalità ancora più potenti:

- Semplice calibrazione
- Riduzione dei falsi allarmi
- Identificazione copertura estesa
- Gestione di folla e code
- Conteggio di flusso e densità

L'analisi video per applicazioni critiche rileva, monitora e analizza in maniera affidabile gli oggetti e avvisa in caso di attivazione di allarmi predefiniti. Una serie intelligente di regole di allarme, con filtri oggetto e le modalità di tracciamento, semplifica le attività complesse.

Il sistema è inoltre estremamente robusto ed è in grado di ridurre i falsi allarmi, ad esempio prodotti da foglie o scuotimento di oggetti, anche in condizioni meteorologiche difficili.

I metadati sono aggiunti al video per aggiungere significato e struttura. In questo modo è possibile individuare rapidamente le immagini desiderate anche se contenute in ore ed ore di registrazione. Grazie ai metadati è possibile fornire prove inconfutabili per attività forensi o per ottimizzare i processi di business in base al conteggio delle persone o alle informazioni sulla densità delle folle.

La calibrazione è semplice e rapida: è sufficiente immettere l'altezza della telecamera. Il sensore giroscopio/accelerometro interno fornisce i rimanenti dati di calibrazione al fine di eseguire un'accurata calibrazione dell'analisi video.

Intelligent Dynamic Noise Reduction consente di ridurre la larghezza di banda ed i requisiti di memorizzazione

La telecamera utilizza la tecnologia Intelligent Dynamic Noise Reduction, che esegue un'analisi attiva dei contenuti di una scena, riducendo di conseguenza i disturbi e le imperfezioni.

Il ridotto livello di disturbi delle immagini e l'efficiente tecnologia di compressione H.264 forniscono scene nitide e riducono fino al 50% la banda e i requisiti di archiviazione rispetto alle altre telecamere H.264. In tal modo, gli stream hanno una larghezza di banda minore pur continuando a mantenere una qualità dell'immagine elevata e movimenti fluidi. La telecamera offre un'immagine altamente utilizzabile grazie all'ottimizzazione intelligente del rapporto dettaglio/larghezza di banda.

Codifica basata sull'area

La codifica basata su area è un'altra funzione che consente di ridurre la larghezza di banda. È possibile impostare parametri di compressione su un numero massimo di otto zone definibili dall'utente. Ciò consente di comprimere al massimo le zone non desiderate, lasciando maggiore banda a parti importanti della scena.

Profilo bitrate ottimizzato

La seguente tabella illustra la larghezza di banda media tipica ottimizzata in kbit/s in base al numero di immagini (IPS).

IPS	1080p	720p	480p
60	1900	1400	722
30	1600	1200	600
15	1274	955	478
12	1169	877	438
5	757	568	284
2	326	245	122

Flussi multipli

L'innovativa funzionalità multiframe garantisce più flussi H.264 ed un flusso M-JPEG. Questi flussi facilitano la visualizzazione e la registrazione con ottimizzazione della larghezza di banda, nonché l'integrazione con sistemi di gestione video di terze parti.

La telecamera può eseguire più stream indipendenti, consentendo di impostare una risoluzione e un frame rate diversi per il primo e secondo stream. L'utente può inoltre decidere di usare una copia del primo stream.

Il terzo stream utilizza gli I-frame del primo stream per la registrazione, mentre il quarto visualizza un'immagine JPEG a un bitrate massimo di 10 Mbit/s.

Zone di interesse ed E-PTZ

Le zone di interesse (ROI) possono essere definite dall'utente. I comandi E-PTZ (panoramica, inclinazione e zoom elettronici) in remoto consentono di selezionare aree specifiche dell'immagine principale. Queste zone producono flussi separati per la visualizzazione e la registrazione in remoto. Questi flussi, insieme a quello principale, consentono all'operatore di monitorare separatamente la parte più interessante di una scena e mantenere una visione d'insieme allo stesso tempo.

Intelligent Tracking è in grado di seguire oggetti all'interno della regione di interesse definita. Intelligent Tracking può rilevare e monitorare autonomamente oggetti in movimento oppure l'utente può fare clic sull'oggetto e il tracker lo seguirà automaticamente.

Gestione della memorizzazione

È possibile controllare la gestione delle registrazioni tramite Bosch Video Recording Manager (Video Recording Manager); in alternativa la telecamera può utilizzare direttamente le destinazioni iSCSI senza necessità di un software di registrazione.

Registrazione diretta

È possibile inserire una scheda di memoria nel relativo slot e registrare fino a 2 TB di allarmi in locale. La registrazione pre-allarme in RAM riduce la larghezza di banda di rete necessaria e consente di utilizzare più a lungo il supporto di memorizzazione.

Servizi basati su cloud

La telecamera supporta il JPEG posting basato su timer o su allarmi su quattro diversi account. Questi account possono comunicare con i server FTP o con le funzioni di memorizzazione basate su cloud (ad esempio, Dropbox). È inoltre possibile esportare video clip o immagini JPEG su tali account.

È possibile impostare gli allarmi affinché attivino una notifica tramite e-mail o SMS, per essere sempre a conoscenza degli eventi anomali.

Facile installazione

La telecamera può essere alimentata tramite un collegamento con cavo di rete Power-over-Ethernet. Con questa configurazione, è sufficiente un singolo cavo per visualizzare, alimentare e controllare la telecamera. La tecnologia PoE rende l'installazione più vantaggiosa in termini di tempo e di costi poiché le telecamere non richiedono una fonte di alimentazione locale.

La telecamera può anche essere alimentata tramite alimentatori da +12 VDC.

Per aumentare l'affidabilità del sistema, è possibile collegare la telecamera contemporaneamente sia agli alimentatori PoE sia a quelli da +12 VDC. Se viene meno una sorgente di alimentazione, la seconda sorgente subentra senza il riavvio assicurando in tal modo un'alimentazione ridondante.

La configurazione guidata dell'obiettivo per la funzione di zoom e messa a fuoco consente all'installatore di regolare con facilità e accuratezza la messa a fuoco della telecamera per l'utilizzo sia di giorno sia di notte. Tale configurazione viene attivata dal PC oppure da un pulsante integrato sulla telecamera, facilitando la scelta del flusso di lavoro più adatto.

La funzione AVF (Automatic Varifocal) consente di cambiare lo zoom senza bisogno di aprire la telecamera. La regolazione di zoom e messa a fuoco automatica motorizzata con mappatura dei pixel 1:1 assicura la costante e accurata messa a fuoco della telecamera.

Rotazione automatica dell'immagine

Il sensore giroscopio/accelerometro integrato consente di correggere automaticamente l'orientamento dell'immagine in incrementi di 90° se la

telecamera è montata ad angolo retto o capovolta. L'immagine del sensore può essere ruotata manualmente anche in incrementi di 90°. Per acquisire con efficienza i dettagli di lunghi corridoi senza perdita di risoluzione, installare la telecamera ad angoli retti. L'immagine viene visualizzata in verticale e a piena risoluzione sul monitor.

Modalità scena

La telecamera è dotata di un'interfaccia utente molto intuitiva che consente una configurazione facile e veloce. Sono disponibili nove modalità configurabili per una vasta gamma di applicazioni. È possibile scegliere diverse modalità scena per riprese diurne o notturne.

Funzionalità ibrida

Un'uscita video analogica protetta da sovratensione consente il funzionamento completamente ibrido. Ciò significa che lo streaming video IP ad alta risoluzione ed un'uscita video analogica sono disponibili contemporaneamente. Il funzionamento ibrido consente una facile migrazione dai precedenti modelli TVCC a un moderno sistema basato su IP.

Elegante design antivandalo

Il design compatto ed elegante è adatto per installazioni in cui sono molto importanti l'aspetto e le dimensioni dell'alloggiamento. L'alloggiamento in alluminio pressofuso, la cupola in policarbonato ed il separatore interno rinforzato sono in grado di resistere ad una forza pari a 55 Kg (IK10). La telecamera è inoltre dotata di protezione da acqua e polvere. Mediante il meccanismo proprietario panoramica/inclinazione/rotazione, durante l'installazione è possibile selezionare esattamente il campo visivo. Sono disponibili numerose tipologie di installazione, superficiale, a parete, angolare e ad incasso.

Commutazione True Day/Night

La telecamera true day/night dispone di un filtro meccanico che garantisce colori brillanti di giorno ed immagini eccellenti di notte, senza rinunciare ad una messa a fuoco nitida in tutte le condizioni di illuminazione. Il filtro può essere attivato da remoto oppure automaticamente in base al livello di luce sul sensore o utilizzando il contatto d'ingresso.

Sicurezza dei dati

Per garantire il massimo livello di sicurezza durante il trasporto dei dati e l'accesso al dispositivo, sono state adottate misure speciali. La protezione tramite password a tre livelli con raccomandazioni per la sicurezza consente agli utenti di personalizzare l'accesso al dispositivo. L'accesso tramite browser Web può essere protetto tramite HTTPS e gli aggiornamenti del firmware possono, inoltre, essere protetti con carichi sicuri autenticati. Il supporto integrato delle infrastrutture a chiave pubblica (PKI) e del modulo TPM (Trusted Platform Module) garantisce una protezione eccellente dagli

attacchi dolosi. L'autenticazione di rete 802.1x con EAP-TLS supporta TLS 1.2 con suite di cifre aggiornate tra cui la crittografia AES 256. La gestione avanzata dei certificati offre:

- Certificati univoci autofirmati creati automaticamente quando richiesto
- Certificati client e server per l'autenticazione
- Certificati client per la prova di autenticità
- Certificati con chiavi private crittografate

Software di visualizzazione completa

È possibile accedere alle funzioni della telecamera tramite: browser Web, BVMS, Bosch Video Client o Video Security Client (gratuito), applicazione mobile di videosorveglianza o software di terze parti.

Video security app

La app mobile video security di Bosch è stata sviluppata per consentire ovunque l'accesso alle immagini HD di sorveglianza, favorendo la visualizzazione di immagini in diretta da qualsiasi luogo. La app è configurata per fornire un controllo completo di tutte le telecamere, dalle funzioni di panoramica ed inclinazione a quelle di zoom e messa a fuoco, è come portare con sé la sala controllo. L'app consente, insieme al transcoder Bosch disponibile separatamente, di sfruttare al meglio le funzioni di transcodifica dinamica in modo da poter riprodurre le immagini anche mediante connessioni con larghezza di banda ridotta.

Certificazioni ed autorizzazioni

Norme	Tipo
Emissioni	EN 55032:2012 /AC2013 classe B EN 50121-4:2016 FCC: 47CFR15, classe B (2015-10-1)
Immunità	EN 50130-4:2011 /A12014 (PoE, +12 VDC)* EN 50121-4:2016
Caratteristiche ambientali	EN 50130-5:2011 Classe IV
Sicurezza	EN 62368-1:2014/AC:2015 EN 60950-1:2006 /A11:2009 /A1:2010 / A12:2011 /A2:2013 UL 62368-1, Ed. 2, 1° dicembre 2014 UL 60950-1, Ed. 2, 14 ottobre 2014 CAN/CSA-C22.2 No. 62368-1 CAN/CSA-C22.2 No. 60950-1
HD	SMPTE 296M-2001 (Risoluzione: 1280 x 720) SMPTE 274M-2008 (Risoluzione: 1920x1080)
Visualizzazione a colori	ITU-R BT.709-6

Norme	Tipo
Conformità ONVIF	EN 50132-5-2:2011/AC:2012 EN 62676-2-3:2014

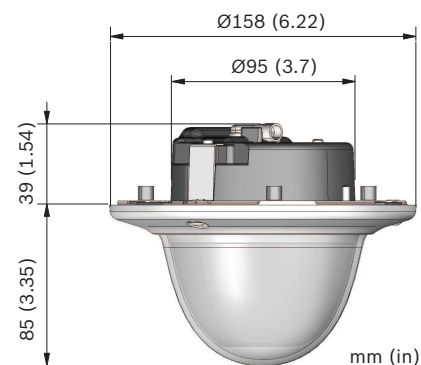
* I capitoli 7 e 8 (sui requisiti della tensione di alimentazione di rete) non sono applicabili alla telecamera. Tuttavia, se il sistema in cui viene utilizzata la telecamera deve essere conforme con tale standard, qualsiasi alimentatore utilizzato deve essere conforme con lo standard.

Marchi	
	CE, cULus, WEEE, RCM, EAC, CMIM e RoHS di Cina

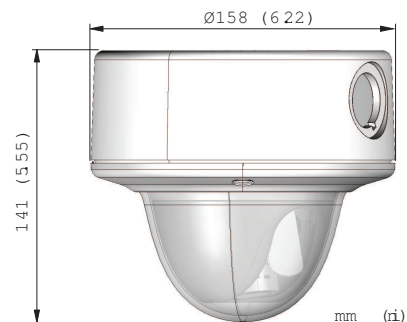
Regione	Conformità alle normative/marchi di qualità	
Europa	CE	
Stati Uniti	UL	ST-VS 2016-E-045

Note di installazione/configurazione

Dimensioni montaggio a incasso



Dimensioni montaggio su superficie



Specifiche tecniche

Alimentazione	
Tensione di alimentazione	Power-over-Ethernet (48 VDC nominale) e/o +12 VDC ±10% (ausiliario)
Standard PoE IEEE	802.3af (802.3at Tipo 1)

Alimentazione	
	Livello di potenza: classe 3
Consumo energetico	7,2 W max
Corrente richiesta (PoE)	200 mA max.
Corrente richiesta (12 VDC)	600 mA max.
Sensore (versione 1080p)	
Tipo di sensore	CMOS da 1/2,8"
Pixel effettivi	1920 (A) x 1080 (L); 2MP (circa)
Sensore (versione 720p)	
Tipo di sensore	CMOS da 1/2,8"
Pixel effettivi	1280 (O) x 720 (V)
Sensibilità	
Tecnologia per scarsa illuminazione	starlight
Metodo di misurazione	IEC 62676 Parte 5 (1/25, F1.2 / F1.6)
Colore	0,0104 lx (lente SR da 3-9 mm); 0,0179 lx (lente SR da 10-23 mm)
Mono	0,0039 lx (lente SR da 3-9 mm); 0,0066 lx (lente SR da 10-23 mm)
Gamma dinamica - Modalità HDR	
High Dynamic Range (10 bit, esposizione 3x)	120 dB di WDR
Misurazione in base a IEC 62676 Parte 5	108 dB di WDR
Streaming video	
Compressione video	H.264 (MP); M-JPEG
Streaming	Stream multipli configurabili in H.264 e M-JPEG, frame rate e larghezza di banda configurabili. ROI (Region Of Interest)
Latenza di elaborazione telecamera	<67 ms (media max. a 1080p60)
Struttura GOP	IP, IBP, IBBP

Streaming video	
Intervallo di codifica	Da 1 a 50 [60] ips
Risoluzione video (A x L)	
1080p HD	1920 x 1080 (solo versione 1080p)
Modalità verticale 1080p	1080 x 1920 (solo versione 1080p)
1,3 MP (5:4)	1280 x 1024 (solo versione 1080p)
720p HD	1280 x 720
Modalità verticale 720p	720 x 1280
D1 4:3 (tagliata)	704 x 480
432p SD	768 x 432
288p SD	512 x 288
Installazione della telecamera	
Versione applicazione	Modalità starlight (predefinita) / HDR - modalità dinamica estesa
Frame rate di base	25/30/50/60 fps (PAL/NTSC per uscita analogica)
Immagine speculare	On/Off
Capovolgì immagine	On/Off
Ruota	0° / 90° / 180° / 270°
LED telecamera	Attiva/disattiva
Uscita analogica	Off, 4:3 formato lettera, 4:3 ritagliato, 16:9
Posizionamento	Coordinate/Altezza d'installazione
Configurazione guidata dell'obiettivo	Autofocus, zoom remoto
Funzioni video - colori	
Impostazioni immagine regolabili	Contrasto, saturazione, luminosità regolabili
Bilanciamento del bianco	Da 2500 a 10000K, 4 modalità automatiche (Base, Standard, lampada al sodio, colore dominante), modalità Manuale e Hold
Funzioni video - ALC	
Livello ALC	Regolabile
Saturazione	Regolabile da picco a media

Funzioni video - ALC	
Shutter	Shutter elettronico automatico (AES, Automatic Electronic Shutter); Shutter fisso (da 1/25 [30] a 1/15.000) selezionabile; Shutter predefinito
Day/Night	Auto (punti di commutazione regolabili), a colori, monocromatico

Funzioni video - miglioramento	
Nitidezza	Livello di incremento della nitidezza selezionabile
Compensazione del Controluce	On/Off/Intelligent Auto Exposure (IAE)
Ottimizzazione contrasto	On/Off
Rapporto segnale/ rumore (SNR)	>55 dB
Riduzione disturbi	Intelligent Dynamic Noise Reduction con regolazioni temporali e spaziali separate
Intelligent Defog	La funzione Intelligent Defog regola automaticamente i parametri per riprese ottimali in scene con presenza di nebbia e foschia (commutabile)

Video Content Analysis	
Tipo di analisi	Intelligent Video Analytics
Configurazioni	VCA silenzioso / Profile1/2 / Pianificato / Attivazione su evento
Regole allarme (combinabili)	Qualsiasi oggetto Oggetto nel campo Attraversamento linee Entrata nel / uscita dal campo visivo Presenza prolungata Percorso Oggetto rimosso/inattivo Conteggio Occupazione Stima della densità di folla Cambio condizione Ricerca somiglianza Flusso/controflusso Rilevazione audio (se viene utilizzato il microfono)
Filtri oggetto	Durata

Video Content Analysis	
	Dimensioni Proporzioni Velocità Direzione Colore Classi oggetto (4)
Modalità di tracciamento	Tracciamento standard (2D) Tracciamento 3D Tracciamento persone 3D Tracciamento imbarcazioni Modalità museo
Calibrazione/geolocalizzazione	Automatica basata su dati giroscopio/accelerometro e altezza telecamera
Rilevamento manomissione	Mascherabile

Funzioni aggiuntive	
Modalità scena	9 modalità predefinite con pianificatore: Interno, Esterno, Traffico, Scarsa illuminazione, EA intelligente, Vibrazione, Bitrate basso, Sport e gioco, Negozi
Oscuramento zone	Otto aree indipendenti completamente programmabili
Autenticazione video	Off/Filigrana/MD5/SHA-1/SHA-256
Visualizza indicatore	Nome; Logo; Tempo; Messaggio allarme
Contatore pixel	Area selezionabile
Rotazione telecamera	Rilevazione automatica con controllo manuale (90°)

Archiviazione locale	
RAM interna	Registrazione pre-allarme di 5 sec
Slot scheda di memoria	Supporta schede microSDHC fino a 32 GB o schede microSDXC fino a 2 TB (si consiglia una scheda Classe 6 o superiore per la registrazione HD).
Registrazione	Registrazione continua, ad anello e su allarme/evento/pianificata

Ingresso/uscita	
Uscita video analogica	CVBS (PAL/NTSC), 1 Vpp, BNC, 75 Ohm (con protezione da sovratensioni)

Ingresso/uscita	
Ingresso linea segnale audio	10 kOhm (tipico), 1 Vrms max
Uscita linea segnale audio	1 Vrms, 1,5 kOhm tipico
Tensione di attivazione ingresso allarme (x2)	Da +5 VDC a +40 VDC (+3,3 VDC con resistenza pull-up con DC accoppiato a 22 kOhm)
Tensione uscita allarme	30 VAC o +40 VDC Max. 0,5 A continua, 10 VA
Ethernet	RJ45
Streaming audio	
Standard	G.711, velocità di campionamento 8 kHz L16, velocità di campionamento 16 kHz AAC-LC, velocità di campionamento da 48 Kbps a 16 kHz AAC-LC, velocità di campionamento da 80 Kbps a 16 kHz
Rapporto segnale/ rumore	> 50 dB
Streaming audio	Full duplex/half duplex
Software	
Rilevamento unità	IP Helper
Configurazione dell'unità	Tramite browser Web o Configuration Manager
Aggiornamento firmware	Programmabile in remoto
Visualizzazione software	Browser Web; Video Security Client; Video Security App; BVMS; Bosch Video Client; o software di terze parti
Firmware e software più recenti	http://downloadstore.boschsecurity.com/
Ottica	
Obiettivo	Obiettivo AVF SR da 3 a 9 mm (con correzione IR) - o - Obiettivo AVF SR da 10 a 23 mm (con correzione IR)

Ottica	
Attacco obiettivo	Scheda installata
Regolazione	Zoom/messa a fuoco motorizzati
Controllo iris	Controllo iris automatico
Angolo di visione (da 3 a 9 mm, F1.2)	Grandangolo: 117° x 59° (O x V) Teleobiettivo: 37° x 21° (O x V)
Angolo di visione (da 10 a 23 mm, F1.6)	Grandangolo: 32° x 18° (O x V) Teleobiettivo: 14,4° x 8,1° (O x V)
Specifiche meccaniche	
Dimensioni (P x A)	158 x 124 mm
Peso	0,85 Kg 1,28 Kg con SMB
Installazione	Montaggio ad incasso o montaggio su superficie
Colore	Anello di chiusura bianco (RAL9010) con separatore interno nero
Intervallo di regolazione	360° panoramica, 90° inclinazione, ±90° rotazione
Cupola dome	In policarbonato, trasparente con rivestimento antigraffio resistente ai raggi UV
Anello di chiusura	Alluminio
Specifiche ambientali	
Temperatura di esercizio	Da -30 °C a +50 °C per funzionamento continuo; Da -34 °C a +74 °C in base agli standard NEMA TS 2-2003 (R2008), paragrafo 2.1.5.1 con profilo di test fig. 2.1
Temperatura di avvio a freddo	Da -20 °C
Temperatura di stoccaggio	Da -50 °C a +70 °C
Umidità di esercizio	Umidità relativa dal 5% al 93%
Umidità di stoccaggio	Umidità relativa fino al 98%
Protezione dagli urti	IK10
Protezione da acqua/polvere	IP 66 e NEMA Tipo 4X (con gli standard di installazione appropriati)

Informazioni per l'ordinazione

NIN-73013-A3A Dome 1MP HDR 3-9mm auto IP66 IVA

Telecamera dome IP ad alte prestazioni per sorveglianza HD intelligente ottimizzata per IVA e per applicazioni critiche in condizioni di scarsa illuminazione e con funzionalità analogica/ibrida IP.

720p

Obiettivo SR da 3 a 9 mm

Numero ordine **NIN-73013-A3A | F.01U.314.808**

NIN-73013-A3AS Dome 1MP HDR 3-9mm auto IP66 IVA sup.

Telecamera dome IP ad alte prestazioni per sorveglianza HD intelligente ottimizzata per IVA e per applicazioni critiche in condizioni di scarsa illuminazione e con funzionalità analogica/ibrida IP.

720p

Obiettivo SR da 3 a 9 mm

Scatola per montaggio su superficie

Numero ordine **NIN-73013-A3AS | F.01U.314.810**

NIN-73013-A10A Dome 1MP HDR 10-23mm auto IP66 IVA

Telecamera dome IP ad alte prestazioni per sorveglianza HD intelligente ottimizzata per IVA e per applicazioni critiche in condizioni di scarsa illuminazione e con funzionalità analogica/ibrida IP.

720p

Obiettivo SR da 10 a 23 mm

Numero ordine **NIN-73013-A10A | F.01U.314.812**

NIN-73013-A10AS Dome 1MP HDR 10-23mm auto IP66 IVA sup.

Telecamera dome IP ad alte prestazioni per sorveglianza HD intelligente ottimizzata per IVA e per applicazioni critiche in condizioni di scarsa illuminazione e con funzionalità analogica/ibrida IP.

720p

Obiettivo SR da 10 a 23 mm

Scatola per montaggio su superficie

Numero ordine **NIN-73013-A10AS | F.01U.314.814**

NIN-73023-A3A Dome 2MP HDR 3-9mm auto IP66 IVA

Telecamera dome IP ad alte prestazioni per sorveglianza HD intelligente ottimizzata per IVA e per applicazioni critiche in condizioni di scarsa illuminazione e con funzionalità analogica/ibrida IP.

1080p

Obiettivo SR da 3 a 9 mm

Numero ordine **NIN-73023-A3A | F.01U.314.816**

NIN-73023-A3AS Dome 2MP HDR 3-9mm autom IP66 IVA sup.

Telecamera dome IP ad alte prestazioni per sorveglianza HD intelligente ottimizzata per IVA e per applicazioni critiche in condizioni di scarsa illuminazione e con funzionalità analogica/ibrida IP.

1080p

Obiettivo SR da 3 a 9 mm

Scatola per montaggio su superficie

Numero ordine **NIN-73023-A3AS | F.01U.314.818**

NIN-73023-A10A Dome 2MP HDR 10-23mm auto IP66 IVA

Telecamera dome IP ad alte prestazioni per sorveglianza HD intelligente ottimizzata per IVA e per applicazioni critiche in condizioni di scarsa illuminazione e con funzionalità analogica/ibrida IP.

1080p

Obiettivo SR da 10 a 23 mm

Numero ordine **NIN-73023-A10A | F.01U.314.820**

NIN-73023-A10AS Dome 2MP HDR 10-23mm auto IP66 IVA sup.

Telecamera dome IP ad alte prestazioni per sorveglianza HD intelligente ottimizzata per IVA e per applicazioni critiche in condizioni di scarsa illuminazione e con funzionalità analogica/ibrida IP.

1080p

Obiettivo SR da 10 a 23 mm

Scatola per montaggio su superficie

Numero ordine **NIN-73023-A10AS | F.01U.314.851**

Accessori

VDA-WMT-DOME Staffa per installazione a parete

Staffa per installazione a parete delle telecamere dome (Ø158)

Numero ordine **VDA-WMT-DOME | F.01U.167.450**

VDA-CMT-PTZDOME Adattatore montaggio angolare

Adattatore per installazione angolare (270°) da utilizzare insieme al montaggio a parete appropriato.

Numero ordine **VDA-CMT-PTZDOME | F.01U.288.068**

VDA-CMT-DOME Montaggio angolare, AUTODOME 158mm

Staffa resistente per il montaggio di telecamere dome in un angolo di 90°

Numero ordine **VDA-CMT-DOME | F.01U.167.533**

LTC 9213/01 Adattat mont palo per

LTC9210,9212,9215

Adattatore flessibile per montaggio su palo per staffe (da utilizzare insieme alla staffa per installazione a parete appropriata). Max. 9 Kg; palo di diametro da 76 mm a 380 mm; fascette in acciaio inossidabile.

Numero ordine **LTC 9213/01 | F.01U.009.291**

VDA-PLEN-DOME Custodia incasso per plenum, FLEXIDOME

Alloggiamento per soffitto per kit Plenums per diverse serie di telecamere dome Bosch

Numero ordine **VDA-PLEN-DOME | F.01U.275.196**

VGA-IC-SP Kit supporto soffitto sospeso, 7"

Kit di supporto per installazione pendente soffitto per telecamere dome. Apertura Ø 177 mm (Ø 7 pollici) Peso massimo supportato: 11,3 kg.

Numero ordine **VGA-IC-SP | F.01U.245.271**

VDA-455CBL Cupola trasparente per serie FLEXIDOME

Cupola trasparente di ricambio per telecamere FLEXIDOME.

Numero ordine **VDA-455CBL | F.01U.090.269**

VDA-455TBL Cupola, oscurata, per FLEXIDOME

Cupola oscurata di ricambio per telecamera dome.

Numero ordine **VDA-455TBL | F.01U.090.268**

NPD-5001-POE Midspan, 15W, una porta, ingresso AC

Iniettore midspan Power-over-Ethernet per l'uso con telecamere PoE; 15,4 W, 1 porta

Peso: 200 g

Numero ordine **NPD-5001-POE | F.01U.305.288**

NPD-5004-POE Power over Ethernet, 15,4W, 4 porte

Iniettore midspan Power-over-Ethernet per l'uso con telecamere PoE; 15,4 W, 4 porte

Peso: 620 g

Numero ordine **NPD-5004-POE | F.01U.305.289**

UPA-1220-60 Alimentatore, 120VAC 60Hz, 12VDC 1A usc

Alimentatore per la telecamera. 100-240 VAC, 50/60 Hz in ingresso; 12 VDC, 1 A in uscita; regolato.

Connettore di ingresso: 2 poli, standard nordamericano (non polarizzato).

Numero ordine **UPA-1220-60 | F.01U.076.155**

S1460 Cavo monitor servizio, jack 2,5mm a BNC

Presa jack da 2,5 mm al cavo del connettore video BNC. 1 m

Numero ordine **S1460 | F.01U.500.418**

VDA-455SMB-IP Scatola montaggio superf. Telec. Dome

Scatola per l'installazione superficiale delle telecamere dome; versione IP

Numero ordine **VDA-455SMB-IP | F.01U.263.391**

VDA-PMT-DOME Staffa tubo, FLEXIDOME, 158mm

Resistente staffa per installazione su tubo per telecamere dome (Ø158 mm)

Numero ordine **VDA-PMT-DOME | F.01U.275.155**
F.01U.167.532

NIN-DMY Telecamera finta, famiglia FLEXIDOME VR

Telecamera finta famiglia FLEXIDOME VR

Numero ordine **NIN-DMY | F.01U.288.449**

NDA-7040-PIP Piastra interfaccia pendente, 158mm

Piastra di interfaccia pendente per famiglie di prodotti FLEXIDOME IP 6000/7000

Numero ordine **NDA-7040-PIP | F.01U.391.128**

NDA-U-PMT Staffa tubo, 31cm

Staffa universale per installazione su tubo per telecamere dome, 31 cm, bianca

Numero ordine **NDA-U-PMT | F.01U.324.940**

NDA-U-PMTE Prolunga staffa tubo, 20" (50cm)

Prolunga per staffa universale per installazione su tubo, 50 cm, bianca

Numero ordine **NDA-U-PMTE | F.01U.324.941**

NDA-U-WMT Staffa parete

Staffa universale per installazione pendente muro, colore bianco

Numero ordine **NDA-U-WMT | F.01U.324.939**

NDA-U-PSMB Staffa parete/soffitto SMB

Scatola SMB (Surface Mount Box) per staffa per installazione a parete o su tubo.

Numero ordine **NDA-U-PSMB | F.01U.324.942**

Rappresentato da:**Europe, Middle East, Africa:**

Bosch Security Systems B.V.
P.O. Box 80002
5600 JB Eindhoven, The Netherlands
Phone: +31 40 2577 284
www.boschsecurity.com/xc/en/contact/
www.boschsecurity.com

Germany:

Bosch Sicherheitssysteme GmbH
Robert-Bosch-Ring 5
85630 Grasbrunn
Tel.: +49 (0)89 6290 0
Fax: +49 (0)89 6290 1020
de.securitysystems@bosch.com
www.boschsecurity.com

NDA-U-DWMT Doppia staffa parete

Staffa universale doppia per il montaggio a parete per telecamere dome

Numero ordine **NDA-U-DWMT | F.01U.391.129**

Servizi**EWE-FD7STA-IW 12 mths wrty ext FD IP starlight 7000**

Estensione della garanzia di 12 mesi

Numero ordine **EWE-FD7STA-IW | F.01U.346.289**