

## FLEXIDOME IP panoramic 7000 MP



- ▶ Матрица 12 МП при 30 кадрах/с для высокой детализации и плавности движений
- ▶ Простота интеграции с использованием встроенного или клиентского устранения искажений
- ▶ Функция Intelligent Video Analysis на полном панорамном обзоре
- ▶ Незаметная, изящная, низкопрофильная конструкция
- ▶ Простая установка поворотом до щелчка

FLEXIDOME IP panoramic 7000 MP — это незаметная, изящная, низкопрофильная камера для использования в помещениях. Матрица с разрешением 12 МП при частоте съемки 30 кадров/с обеспечивает панорамное видеонаблюдение с полной зоной обзора, отличной детализацией и высокой скоростью. Камера предоставляет полный контроль над ситуацией и одновременные виды E-PTZ в высоком разрешении.

### Версии

Версия камеры с углом 360° при установке в центре потолка обеспечивает полную зону обзора от стены до стены. Версия с углом 180° отличается повышенным эффективным разрешением и отлично подходит для установки на стену или на потолок в коридоре.

### Устранение искажений

Объектив обеспечивает круговое изображение. Наше программное обеспечение для устранения искажений преобразует круговое изображение в несколько прямоугольных видов без искажений. Чтобы упростить интеграцию системы, можно выбрать встроенное в камеру устранение искажений или обработку на внешней платформе на клиентской стороне.

Свободно доступный клиент Video Security Client от Bosch предоставляет дополнительные возможности устранения искажений на стороне клиента.

### Обзор системы

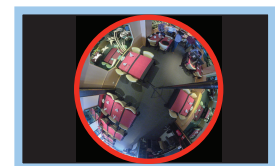
#### Преимущества панорамного видеонаблюдения

Панорамное видеонаблюдение обеспечивает полный обзор помещения с углом 180° или 360°. Так как наши панорамные камеры обеспечивают полную зону обзора, они предоставляют полный контроль над ситуацией и идеально подходят для непрерывного отслеживания движения.

180°



360°



Панорамные камеры отлично дополняют возможности любой современной системы видеонаблюдения, особенно в сочетании с технологией Intelligent Video Analytics, например, для подсчета людей или вызова тревожных сигналов на основе сложных правил. Интеллектуальная система анализа видеоданных Intelligent Video Analytics осуществляет непрерывный мониторинг полного кругового изображения, обеспечивая вам возможность по-прежнему принимать тревожные события даже при увеличении отдельных областей.

## Функции

### Матрица 12 МП при 30 кадрах/с

Сверхвысокое разрешение матрицы 12 МП в сочетании с исключительно высокой частотой кадров — 30 кадров/с — выделяет эту камеру среди всех остальных устройств для панорамной съемки. Движение плавнее, а функция E-PTZ обеспечивает высокую детализацию изображений. Эффективное разрешение для версии 180° составляет 8 МП и 7 МП для версии 360°.

### Выберите вашу версию Video Analytics

Система уверенно обнаруживает, отслеживает и анализирует объекты и создает тревожный сигнал при выполнении уставленного набора условий. Интеллектуальный набор тревожных правил упрощает сложные задачи и сводит к минимуму количество ложных тревожных сигналов. Технология Video Analytics дополняет видеоизображение метаданными, повышая информативность и структурированность видеоданных. Метаданные формируются на основе полного кругового изображения, а также отдельно для канала E-PTZ. Это позволяет очень быстро находить нужные изображения в многочасовой видеозаписи. Метаданные также могут использоваться в качестве неопровержимого доказательства для суда или для оптимизации производственной деятельности на основе подсчета людей или анализа плотности людского потока.

Камера доступна в двух версиях. Можно выбрать Essential Video Analytics. Вы также можете выбрать Intelligent Video Analytics с производительностью, повышенной благодаря специальной встроенной микросхеме.

### Essential Video Analytics

Камера имеет встроенную систему анализа видеоанализа, созданную с учетом концепции Intelligence at the Edge, которая предполагает расширение возможностей съемки. Технология Essential Video Analytics идеально подходит для использования в контролируемых условиях с ограниченной дальностью обнаружения.

### Intelligent Video Analytics

В камере используется последнее поколение программного обеспечения Bosch Intelligent Video Analytics (IVA). Функция IVA в сочетании с полным панорамным обзором — это исключительно мощный инструмент видеонаблюдения, повышающий контроль над ситуацией. Функция Intelligent Tracking позволяет непрерывно следить за движением в пределах всего круга изображения. Значительно проще анализировать движение, так как нет необходимости передавать отслеживание между камерами.

## MOTION+

Видеосистема анализа движения MOTION+, встроенная во все версии камер, является отличным решением для областей применения, где требуются базовые функции анализа видеоданных. Система MOTION+ показывает метаданные движения путем наложения изображения. Данные MOTION+ в качестве входных данных позволяют интеллектуальным алгоритмам съемки повысить качество изображения и более эффективно использовать канал передачи данных. Они также предоставляют расширенные возможности регистрации несанкционированного доступа.

### Устранение искажений на клиентской стороне

При использовании устранения искажений на клиентской стороне камера передает одно круговое необработанное изображение при частоте 30 кадров/с. Устранение искажений выполняется нашим специализированным программным обеспечением, установленным на ПК и предоставляющим различные режимы просмотра, либо сторонним программным обеспечением для устранения искажений на клиентской стороне.

### Устранение искажений в камере

Система устранения искажений, встроенная в камеру, предоставляет одновременно три отдельных канала при частоте 12,5 кадров/с:

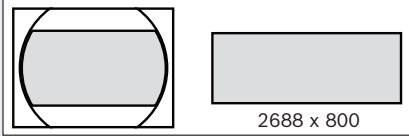
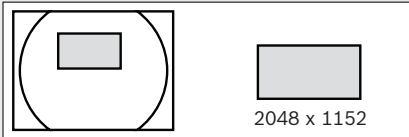
- Полное круговое изображение (видеоканал 1)
- Режим просмотра с устранением искажений (видеоканал 2)
- E-PTZ (видеоканал 3)

Для видеоканала 2 можно выбрать различные режимы просмотра. Выбор зависит от требуемого разрешения и необходимого представления обработанного изображения.

### Режимы просмотра

При использовании встроенного устранения искажений при частоте 12,5 кадров/с или нашей системы устранения искажений на клиентской стороне при частоте 30 кадров/с можно выбрать следующие режимы просмотра.

С объективом 180° можно выбрать один из следующих режимов просмотра для второго канала:

Версия с объективом 180°	Исходное поле и отображаемое изображение
Панорамный вид	
Вид E-PTZ	

Версия с объективом 180°	Исходное поле и отображаемое изображение
Представление для коридора	<p>1600 x 1200</p>

С объективом 360° можно выбрать один из следующих режимов просмотра для второго канала:

Версия с объективом 360°	Исходное поле и отображаемое изображение
Панорамное представление (потолочный монтаж)	<p>2688 x 800</p>
Панорамное представление (монтаж на стену)	<p>2688 x 800</p>
Вид E-PTZ	<p>1536 x 864</p>
Полное панорамное представление	<p>3584 x 504</p>
Четыре экрана	<p>1536 x 864</p>
Представление для коридора	<p>1600 x 1200</p>
Двойной панорамный вид	<p>1920 x 1080</p>

### Зона обзора в соответствии с DORI

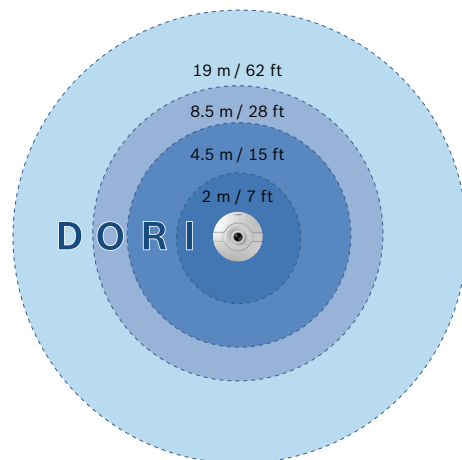
DORI (обнаружение, наблюдение, распознавание, идентификация) — это система, определенная стандартом EN-62676-4, которая служит для определения способности человека различать людей или объекты в пределах зоны обзора при просмотре видео. Ниже приведена максимальная дальность, на которой та или иная комбинация камеры и объектива может отвечать этим критериям:

При установке камеры на большой высоте действуют следующие значения DORI для центрального изображения:

DORI	Расстояние до объекта – 180°	Расстояние до объекта – 360°
Обнаружение	55 м	42 м
Наблюдение	22 м	16,5 м
Распознавание	10,5 м	8,5 м
Идентификация	5,5 м	4 м

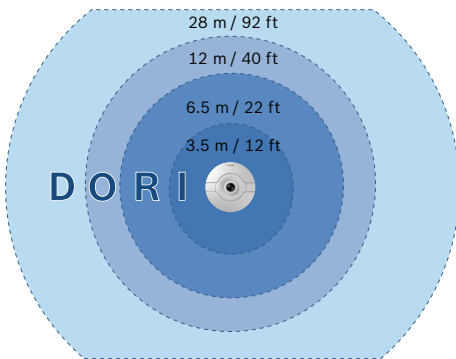
При установке на высоте 3 м версия камеры с объективом 360° имеет следующий радиус покрытия на четырех уровнях:

DORI	Разрешение DORI	Радиус покрытия
Обнаружение	25 пикс/м	19 м
Наблюдение	63 пикс/м	8,5 м
Распознавание	125 пикс/м	4,5 м
Идентификация	250 пикс/м	2 м



При установке на высоте 3 м версия камеры с объективом 180° имеет следующий радиус покрытия на четырех уровнях:

DORI	Разрешение DORI	Радиус покрытия
Обнаружение	25 пикс/м	28 м
Наблюдение	63 пикс/м	12 м
Распознавание	125 пикс/м	6,5 м
Идентификация	250 пикс/м	3,5 м



### Е-PTZ и области интереса

Электронные средства удаленного управления панорамированием, наклоном и масштабированием (Е-PTZ) позволяют выбирать конкретные области на полном круговом изображении. Легко определяемые области интереса (ROI) позволяют следить отдельно за самыми важными участками изображения. Высокое разрешение позволяет сохранить детализацию даже при использовании электронного увеличения.

Функция Е-PTZ панорамной камеры имеет некоторые преимущества над обычными камерами PTZ. Отсутствует движение, поэтому камера не привлекает внимание и не выглядит навязчиво. Сохраняется полный контроль над ситуацией даже при увеличении определенного объекта интереса. Плавная работа функции Е-PTZ упрощает навигацию; как и с обычными камерами PTZ, можно пользоваться предустановками.

### Записывайте в точности то, что нужно

Камера предоставляет для записи круговое изображение с полным разрешением, даже если вы просматриваете только один участок. Это значит, что можно в любой момент выполнить ретроспективное устранение искажений и анализ всей зоны обзора, а затем увеличить область или интересующий объект.

Встроенное устранение искажений дает возможность записывать только нужные части изображения и значительно уменьшить скорость передачи данных.

### Intelligent Dynamic Noise Reduction

При отсутствии движения или незначительном движении в зоне наблюдения требуется меньшая скорость передачи данных. Система Intelligent Dynamic Noise Reduction выполняет интеллектуальное отделение шума от полезной информации и снижает скорость передачи данных вплоть до 50 %. Поскольку шумовая составляющая ослабляется непосредственно при считывании изображения, снижение скорости передачи не влечет ухудшения качества видеоизображения. В выпуске микропрограммы версии 6.40 реализован дополнительный уровень интеллектуальных функций — интеллектуальная потоковая передача данных Intelligent Streaming. Камера обеспечивает наиболее качественное изображение с помощью интеллектуальной оптимизации соотношения детализации и ширины полосы пропускания. Интеллектуальный кодек постоянно выполняет сканирование всей сцены, а также отдельных областей и динамически настраивает сжатие на основе важной информации, такой как движение. Благодаря совмещению с технологией Intelligent Dynamic Noise Reduction, активно анализирующей содержимое сцены и соответствующим образом уменьшающей шум, нагрузка на канал передачи снижается до 80%. Поскольку шумовая составляющая ослабляется непосредственно при считывании изображения, снижение скорости передачи не ухудшает его качество. Это приводит к существенному уменьшению стоимости хранения и нагрузки на сеть при одновременном сохранении высокого качества изображений и плавности движения.

### Дифференцированное кодирование

Дифференцированное кодирование — еще одна функция, снижающая требования к полосе пропускания. Параметры сжатия можно задать для восьми областей, определяемых пользователями. Это позволяет сильно сжимать неинтересные области и экономить полосу пропускания для передачи важных частей сцены.

Дифференцированное кодирование доступно только устранения искажений на клиентской стороне.

### Оптимальный профиль скорости передачи в битах

Средняя типовая оптимизированная скорость передачи информации в кбит/с для различных значений частоты кадров показана в таблице:

кадров/с	12 МП (полное круговое изображение)	ROI с устранением искажений (720p)
30	3100	-
25	2921	-

кадров/с	12 МП (полное круговое изображение)	ROI с устранением искажений (720р)
20	2640	-
12.5	2305	491
10	2192	432
5	1530	303
2	655	130

### Измеренный динамический диапазон

Необычайно широкий динамический диапазон этой камеры является очевидным преимуществом при сравнительном тестировании камер в реальных условиях работы: динамический диапазон 92 дБ (плюс дополнительно 16 дБ при использовании функции Intelligent Auto Exposure).

Для измерения фактического динамического диапазона используется метод анализа на основе функции фотоэлектрического преобразования (OECF) с применением стандартной испытательной таблицы в соответствии со стандартами ISO. Этот метод дает более правдоподобные и поддающиеся проверке результаты по сравнению с приблизительными теоретическими расчетами, которые иногда используются.

### Приоритет контроля экспозиции

Для повышения качества изображения можно выбрать на круговом изображении восемь зон замера экспозиции и назначить им уровень приоритета. При расчете уровня экспозиции камера дает этим зонам повышенный или пониженный приоритет. Это обеспечивает идеальный уровень экспозиции для самых важных участков.

### Intelligent Auto Exposure

Изменения фронтального и фонового освещения негативно влияют на качество видеоизображения. Для достижения неизменно высокого качества изображения используется функция Intelligent Auto Exposure, автоматически настраивающая экспозицию камеры. Она превосходно компенсирует изменения во фронтальной и фоновой засветке, автоматически устанавливая нужную экспозицию с учетом изменяющихся условий освещения.

### Встроенный микрофон и аудиотревога

Видеокамера имеет встроенный микрофон, который позволяет операторам прослушивать наблюдаемую область. Обнаружение по звуку может использоваться для формирования сигнала тревоги при необходимости. Микрофон можно полностью заблокировать с помощью защищенного лицензионного ключа, если этого требует местное законодательство.

### Неприметная конструкция и простота установки

За счет низкопрофильной конструкции камера идеально подходит для помещений, где играет роль внешний вид. Неприметный корпус позволяет гармонично сочетать камеры с архитектурными элементами. Компактность камер будет преимуществом для музеев, исторических зданий и помещений с авторскими интерьерами. Камера легко устанавливается на любую поверхность при помощи механизма с поворотом до щелчка с использованием входящего в комплект установочного кольца. Высококачественный объектив с ИК-коррекцией сфокусирован на заводе и не ограничен куполом, поэтому установку выполнить очень просто, а резкость изображения гарантирована.

Светодиодные индикаторы, кнопка сброса и разъем для SD-карты легко доступны через два лючка в передней части камеры. Предлагаются различные наборы для установки в помещениях, например монтажная коробка для установки на поверхность и кронштейн для установки на подвесную трубу. Питание к камере подается через сетевую кабель, поддерживающий питание по сети Ethernet (PoE). При такой конфигурации для просмотра, питания и управления камерой требуется только одно кабельное соединение.

### Режимы сцены

Простой и удобный пользовательский интерфейс камеры ускоряет и упрощает настройку. Доступно девять настраиваемых режимов с оптимальными значениями параметров для различных целей применения. Режимы сцены можно отдельно устанавливать для дневных и ночных часов.

### Управление устройствами хранения

Управление записью может контролироваться с помощью Bosch Video Recording Manager. Камера также может напрямую использовать целевые устройства iSCSI без программного обеспечения для записи.

### Запись «на лету»

До 2 Тбайт видеоданных может быть записано локально на карту памяти, вставленную в гнездо. Запись инициируется по тревоге. До возникновения тревоги видеоданные записываются в оперативную память, что снижает нагрузку на полосу пропускания сети, связанную с записью, и продлевает срок службы карты памяти.

### Облачные сервисы

Камера поддерживает отправку JPEG в установленное время или по тревожным сигналам на четыре разные учетные записи. Эти учетные записи могут обращаться к FTP-серверам или облачному хранилищу. Также в эти учетные записи можно экспортировать видеоклипы и изображения в формате JPEG.



Чтобы всегда быть в курсе аномальных событий, можно настроить отправку уведомления по электронной почте или по SMS при возникновении тревожного сигнала.

### Защита доступа

Поддерживается защита паролем с тремя уровнями безопасности и проверкой подлинности 802.1x. Для обеспечения безопасности доступа с помощью веб-браузера необходимо использовать HTTPS-соединение с SSL-сертификатом, хранящимся в памяти камеры.

### Программное обеспечение для просмотра

Подключаться к камере можно разными способами: через браузер, систему BVMS, бесплатный клиент Bosch Video Client или Video Security Client. Также поддерживаются мобильные приложения и решения других разработчиков. Программное обеспечение Video Security Client имеет расширенные функции устранения искажений и может использоваться как для устранения искажений на клиентской стороне, так и для просмотра изображения в доступных режимах.

### Системная интеграция

Эта камера соответствует требованиям стандартов ONVIF Profile G, ONVIF Profile S, ONVIF Profile T и ONVIF Profile M. Это гарантирует функциональную совместимость с оборудованием для сетевого видеонаблюдения независимо от производителя. Сторонние интеграторы могут легко получить доступ к набору внутренних функций камеры для ее интеграции в крупные проекты. Дополнительные сведения см. на веб-сайте программы Bosch Integration Partner Program (IPP) ([ipp.boschsecurity.com](http://ipp.boschsecurity.com)).

### Нормативная информация

Стандарты	Тип
Излучение	EN 50121-4:2016; EN 55032: 2013, класс A; CFR 47 FCC часть 15:2012-10-1, класс B;
Помехоустойчивость	EN 50121-4:2016; EN 50130-4:2011*
Защита	EN 60950-1:2006, +A11:2009, +A1:2010, +A12:2011, AC:2011; UL 60950-1, 2-я редакция: 2011; CAN/CSA-C 22.2 № 60950-1-07, 2-я редакция.
Экологические тесты	EN 50130-4:2011, класс II (в помещениях, фиксированное оборудование), системы сигнализации — часть 5: методики испытаний на воздействие окружающей среды

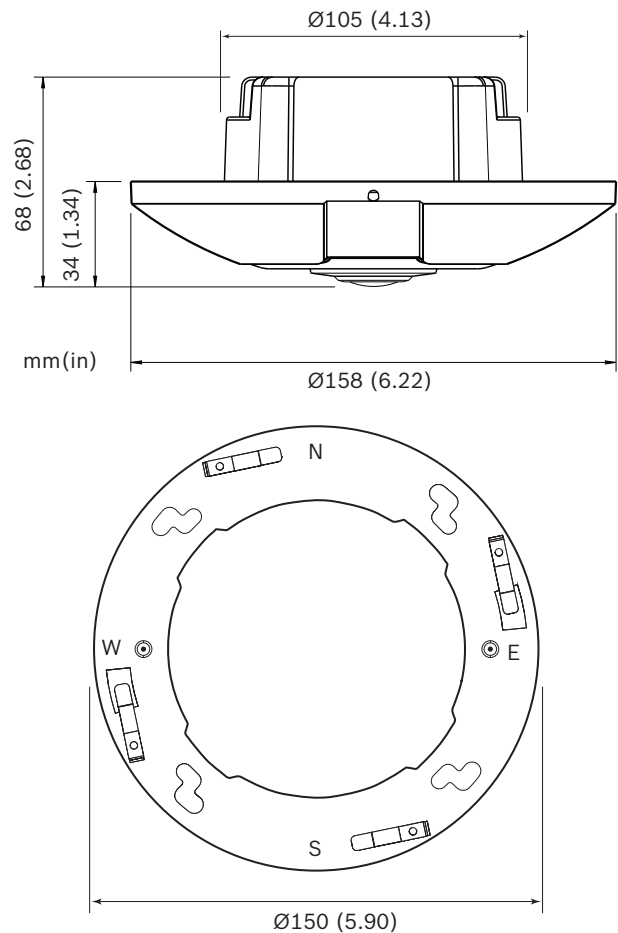
Стандарты	Тип
Условия эксплуатации	EN 50581 (2012)
Знаки соответствия	CE, cULus, WEEE, PADS, RCM и RoHS для Китая

\* Все системы, в которых используется данная камера, также должны соответствовать этому стандарту.

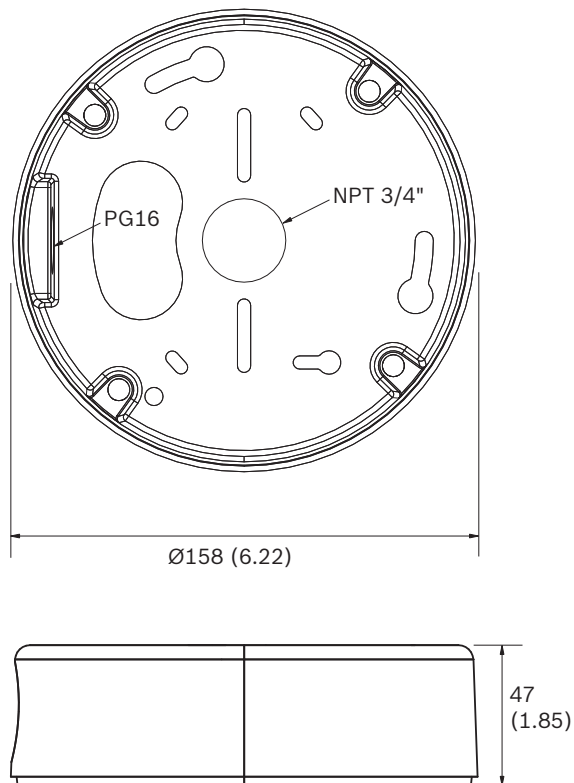
Регион	Примечание о соответствии стандартам/уровню качества	
Великобритания	UKCA	
США	UL CAP	Cybersecurity Assurance Program
Европа	CE	
США	UL	
	FCC	

### Замечания по установке и настройке

#### Размеры видеокамеры



### Размеры монтажной коробки для установки на поверхность



### Технические характеристики

#### Питание

Источник питания	PoE: 48 В пост. тока ном.
Потребляемая мощность	140 мА 200 мА (версия с технологией Intelligent Video Analytics)
PoE	IEEE 802.3af (802.3at, тип 1)

#### Сенсор

Тип	1/2.3-дюймовый, CMOS
Общее количество пикселей сенсора	12 МП
Полезных пикселей (версия 180°)	3648 x 2160 (8 МП)
Полезных пикселей (версия 360°)	2640 x 2640 (7 МП)

#### Качество изображения – чувствительность – объектив 360°

(3100К, коэффициент отражения 89%, F2,8, 30 IRE)

#### Качество изображения – чувствительность – объектив 360°

Цветной	0.55 лк
Моно	0.18 лк

#### Качество изображения – чувствительность – объектив 180°

(3100К, коэффициент отражения 89%, F2,8, 30 IRE)

Цветной	0,46 лк
Моно	0,15 лк

#### Характеристики видео – динамический диапазон

Динамический диапазон	92 dB WDR (+16 dB IAE)
-----------------------	------------------------

#### Видеопоток

Сжатие видеосигнала	H.264 (MP); M-JPEG
Поток	Несколько индивидуально настраиваемых потоков H.264 и M-JPEG, настраиваемые частота кадров и полоса пропускания. Несколько каналов со встроенным устранением искажений. Области интереса (ROI)
Общая задержка IP-кадров	Мин. 120 мс, макс. 340 мс
Интервал кодирования	от 1 до 25 (30) кадров/с
Области кодера	Восемь независимых областей настройки качества для оптимизации скорости передачи данных.

#### Разрешение видео (В x Ш) – версия 180°

Видеоканал 1	Круговое изображение	3640 x 2160
Видеоканал 2	Панорамное изображение	2688 x 800
	E-PTZ	2048 x 1152
	Коридор	1600 x 1200
Видеоканал 3	E-PTZ	1280 x 720

#### Разрешение видео (В x Ш) – версия 360°

Видеоканал 1	Полное круговое изображение	2640 x 2640
--------------	-----------------------------	-------------

Разрешение видео (В x Ш) – версия 360°		
Видеоканал 2	Полное панорамное изображение	3584 x 504
	E-PTZ	1536 x 864
	Четыре области	1536 x 864
	Панорамное изображение	2688 x 800
	Двойной панорамный вид	1920 x 1080
	Коридор	1600 x 1200
Видеоканал 3	E-PTZ	1280 x 720

Функции видео	
Режим «день/ночь»	Цветной, монохромный, авто (настраиваемые точки переключения)
Параметры настройки изображения	Контраст, насыщенность, яркость
Баланс белого	От 2500 до 10000 К, 4 автоматических режима (базовый, стандартный, натриевая лампа, преобладающий цвет), режим «Ручной» и режим «Удержание»
Выдержка	Автоматический электронный затвор (AES) Фиксированный (от 1/30 [1/25] до 1/15000), с возможностью выбора Установка выдержки по умолчанию.
Резкость	Выбор уровня усиления резкости
Компенсация фоновой засветки	Выкл. / Вкл. / Intelligent Auto Exposure (BLC)
Усиление контраста	Вкл/выкл
Подавление шума	Intelligent Dynamic Noise Reduction Интеллектуальная потоковая передача данных Intelligent Streaming
Функция Intelligent Defog	Intelligent Defog автоматически настраивает параметры для оптимизации качества изображения в условиях тумана или дымки (допускает переключение)
Область контроля выдержки	Несколько областей на выбор
Маскирование конфиденциальных секторов	Восемь независимых, полностью программируемых областей

Функции видео	
Анализ видеоданных	MOTION+, Essential Video Analytics и Intelligent Video Analytics
Препозиции	Шесть независимых секторов
Надписи на экране	Отдельные имена и надписи для всех каналов видео
Другие функции	Счетчик пикселей, вывод водяных знаков, отображение местоположения

Оптика	
Объектив (версия 180°)	Объектив с фиксированным фокусным расстоянием 2,1 мм (с ИК-коррекцией), F2,8
Объектив (версия 360°)	Объектив с фиксированным фокусным расстоянием 1,6 мм (с ИК-коррекцией), F2,8
Крепление объектива	Установлен на плате
Управление диафрагмой	Фиксированная диафрагма
Зона обзора (версия 180°)	180° (Ш) x 93° (В)
Зона обзора (версия 360°)	180° (Ш) x 180° (В)
Минимальное расстояние до объекта	0,1 м
Режим «день/ночь»	Переключаемый механический ИК-фильтр

Аудио	
Аудиовход	Встроенный микрофон (может быть отключен на постоянной основе)

Аудиопоток	
Стандарт	G.711 при частоте выборки 8 кГц L16 при частоте выборки 16 кГц AAC-LC, 48 кбит/с при частоте выборки 16 кГц AAC-LC, 80 кбит/с при частоте выборки 16 кГц
Отношение сигнал/шум	> 50 дБ
Аудиопоток	Полный дуплекс/полудуплекс

Локальное хранилище	
Внутренний RAM	10 с записи перед тревожным сигналом



Локальное хранилище	
Слот для карты памяти	Поддержка карт SDHC емкостью до 32 ГБ и карт SDXC емкостью до 2 ТБ. (Для записи HD рекомендуется использовать SD-карту класса 6 или выше)
Запись	Непрерывная запись, кольцевая запись. запись по сигналу тревоги, по событию и по расписанию
Программное обеспечение	
Обнаружение устройств	IP Helper
Настройка устройств	Через веб-браузер или Configuration Manager
Обновление микропрограммы	Программируется удаленно
Просмотр	Веб-браузер Video Security Client; Video Security App; BVMS; Bosch Video Client; Стороннее программное обеспечение
Микропрограммы и программное обеспечение	<a href="http://downloadstore.boschsecurity.com/">http://downloadstore.boschsecurity.com/</a>
Сеть	
Протоколы	IPv4, IPv6, UDP, TCP, HTTP, HTTPS, RTP/RTCP, IGMP V2/V3, ICMP, ICMPv6, RTSP, FTP, ARP, DHCP, APIPA (Auto-IP, link local address), NTP (SNTP), SNMP (V1, V3, MIB-II), 802.1x, DNS, DNSv6, DDNS (DynDNS.org, selfHOST.de, no-ip.com), SMTP, iSCSI, UPnP (SSDP), DiffServ (QoS), LLDP, SOAP, CHAP, digest authentication
Шифрование	TLS 1.2, SSL, DES, 3DES
Ethernet	10/100 Base-T, автоопределение, полудуплексный/полнодуплексный
Подключение	Auto-MDIX
Совместимость	ONVIF Profile G, ONVIF Profile S, ONVIF Profile M, ONVIF Profile T
Механические характеристики	
Размеры	158 x 33 мм

Механические характеристики	
Масса	526 г
Условия эксплуатации	
Рабочая температура	От -20 до +40 °C
Температура хранения	От -20 до +60 °C
Рабочая влажность	От 20 до 93 % относ. влажности
Влажность при хранении	До 98 % относ. влажности

### Информация для заказа

#### **NIN-70122-F1 Фикс. куп. кам. 12MP 180°**

Высокопроизводительная низкопрофильная камера с матрицей 12 МП для интеллектуального панорамного видеонаблюдения  
Объектив 180°  
Essential Video Analytics  
Класс защиты NDAA  
Номер заказа **NIN-70122-F1 | F.01U.364.631**

#### **NIN-70122-F0 Фикс. куп. кам. 12MP 360°**

Высокопроизводительная низкопрофильная камера с матрицей 12 МП для интеллектуального панорамного видеонаблюдения  
Объектив 360°  
Essential Video Analytics  
Класс защиты NDAA  
Номер заказа **NIN-70122-F0 | F.01U.364.632**

#### **NIN-70122-F1A Фикс. купольная камера 12МП 180° IVA**

Высокопроизводительная низкопрофильная камера с матрицей 12 МП для интеллектуального панорамного видеонаблюдения  
Intelligent Video Analytics  
Объектив 180°  
Класс защиты NDAA  
Номер заказа **NIN-70122-F1A | F.01U.290.593**  
**F.01U.363.831**

#### **NIN-70122-F0A Фикс. куп. кам. 12MP 360° IVA**

Высокопроизводительная низкопрофильная камера с матрицей 12 МП для интеллектуального панорамного видеонаблюдения  
Intelligent Video Analytics  
Объектив 360°  
Класс защиты NDAA  
Номер заказа **NIN-70122-F0A | F.01U.364.630**

#### **NIN-70122-F1S Фикс. куп. камера 12МП 180°, поверх.**

Высокопроизводительная низкопрофильная камера с матрицей 12 МП для интеллектуального панорамного видеонаблюдения  
Объектив 180°  
Коробка для установки на поверхность  
Essential Video Analytics  
Класс защиты NDAA  
Номер заказа **NIN-70122-F1S | F.01U.310.853**

**NIN-70122-F0S Фикс. куп. камера 12МП 360°, поверх.**

Высокопроизводительная низкопрофильная камера с матрицей 12 МП для интеллектуального панорамного видеонаблюдения

Объектив 360°

Коробка для установки на поверхность

Essential Video Analytics

Класс защиты NDAА

Номер заказа **NIN-70122-F0S | F.01U.310.854**

**NIN-70122-F1AS Фикс. куп. камера 12МП 180° IVA, поверх.**

Высокопроизводительная низкопрофильная камера с матрицей 12 МП для интеллектуального панорамного видеонаблюдения

Intelligent Video Analytics

Объектив 180°

Коробка для установки на поверхность

Класс защиты NDAА

Номер заказа **NIN-70122-F1AS | F.01U.310.884**

**NIN-70122-F0AS Фикс. куп. камера 12МП 360° IVA, поверх.**

Высокопроизводительная низкопрофильная камера с матрицей 12 МП для интеллектуального панорамного видеонаблюдения

Intelligent Video Analytics

Объектив 360°

Коробка для установки на поверхность

Класс защиты NDAА

Номер заказа **NIN-70122-F0AS | F.01U.310.885**

**Дополнительное оборудование****VDA-70112-SMB Коробка для установки на поверхность**

Монтажная коробка для установки на поверхность для камер FLEXIDOME IP panoramic 7000 MP

Номер заказа **VDA-70112-SMB | F.01U.295.503**

**VDA-PLEN-DOME Потолочный корпус для plenum, FLEXIDOME**

Потолочный корпус для комплекта Plenums для ряда серий купольных камер Bosch

Номер заказа **VDA-PLEN-DOME | F.01U.275.196**

**NPD-5001-POE Инж-р, 15Вт, один порт, вход пер. тока**

Инжектор питания по сети Ethernet (PoE) для использования с поддерживающими технологию PoE камерами; 15,4 Вт, 1 порт

Вес: 200 г

Номер заказа **NPD-5001-POE | F.01U.305.288**

**NPD-5004-POE Питание по сети Ethernet 15,4Вт, 4-порт.**

Инжектор питания по сети Ethernet (PoE) для использования с поддерживающими технологию PoE камерами; 15,4 Вт, 4 порта

Вес: 620 г

Номер заказа **NPD-5004-POE | F.01U.305.289**

**NDA-U-PMT Кронштейн для подв. монт. на трубу, 31см**

Универсальный кронштейн для монтажа на трубу для купольных камер, 31 см, белого цвета

Номер заказа **NDA-U-PMT | F.01U.324.940**

**NDA-U-PMTE Удлинительная труба для подв. монт. 50см**

Удлинитель для универсального кронштейна для монтажа на трубу, 50 см, белого цвета

Номер заказа **NDA-U-PMTE | F.01U.324.941**

**NDA-U-PSMB Кронштейн, подв. монт. стена/потол. SMB**

Корпус для монтажа на поверхность (SMB) для монтажа на стену или на трубу.

Номер заказа **NDA-U-PSMB | F.01U.324.942**

**NDA-7010-PIP Пластина подвешного интерфейса NIN-70112**

Адаптерная пластина для подвешного монтажа FLEXIDOME IP panoramic 7000.

Номер заказа **NDA-7010-PIP | F.01U.325.039**

**Представительство:**

**Europe, Middle East, Africa:**  
Bosch Security Systems B.V.  
P.O. Box 80002  
5600 JB Eindhoven, The Netherlands  
Phone: + 31 40 2577 284  
[www.boschsecurity.com/xc/en/contact/](http://www.boschsecurity.com/xc/en/contact/)  
[www.boschsecurity.com](http://www.boschsecurity.com)

**Germany:**  
Bosch Sicherheitssysteme GmbH  
Robert-Bosch-Ring 5  
85630 Grasbrunn  
Tel.: +49 (0)89 6290 0  
Fax: +49 (0)89 6290 1020  
[de.securitysystems@bosch.com](mailto:de.securitysystems@bosch.com)  
[www.boschsecurity.com](http://www.boschsecurity.com)