

## FLEXIDOME IP starlight 6000 VR



- ▶ Excellentes performances par faible luminosité
- ▶ Fonctionnalité Essential Video Analytics intégrée pour déclencher des alertes pertinentes et récupérer rapidement les données
- ▶ Intelligent Streaming et Intelligent Dynamic Noise Reduction pour un faible encombrement réseau et des coûts de stockage réduits
- ▶ Plage dynamique étendue permettant de voir simultanément les détails dans les zones sombres et de forte luminosité
- ▶ Facile à installer avec objectif SR zoom/mise au point automatique, assistant et modes préconfigurés

Cette caméra fournit des images nettes 24 h sur 24, 7 jours sur 7, même la nuit ou dans des conditions de faible luminosité.

L'exceptionnelle sensibilité starlight permet à cette caméra de fonctionner avec un minimum de lumière ambiante. Le mode Plage dynamique étendue permet de produire des images détaillées dans les scènes avec des conditions d'éclairage extrêmes.

La caméra est disponible dans des versions avec une résolution de 1080p ou de 720p et elle fournit jusqu'à 60 images par seconde.

Grâce au caisson anti-vandale esthétique, la caméra convient parfaitement pour une installation en intérieur comme en extérieur.

### Fonctions

#### Performances exceptionnelles par faible luminosité

La dernière technologie de capteur, associée à une suppression intelligente du bruit, garantit une sensibilité exceptionnelle aux couleurs. Les performances par faible luminosité sont si élevées que la caméra offre une excellente sensibilité aux couleurs même avec une luminosité ambiante minimale.

#### Performances rapides

Le mode 60 images par seconde fournit des performances optimales dans les scènes avec des mouvements rapides garantissant ainsi qu'aucune donnée critique n'est perdue.

#### Plage dynamique étendue

La caméra dispose d'une plage dynamique étendue. Il s'agit d'un processus à plusieurs expositions qui capture davantage de détails même dans les zones lumineuses et les zones sombres d'une même scène. Cela vous permet donc de distinguer facilement les objets et les détails, par exemple les visages avec un fort contre-jour.

La plage dynamique réelle de la caméra est mesurée à l'aide d'une analyse de la fonction de conversion opto-électronique conformément à la norme IEC 62676 Partie 5. Cette méthode permet de fournir un résultat standard qui peut être utilisé pour comparer différentes caméras.

#### Essential Video Analytics

La fonction Intelligent Video Analysis (IVA) intégrée renforce le concept d'intelligence à la source et offre désormais des fonctionnalités plus puissantes. Essential Video Analytics est parfait pour une utilisation dans des environnements contrôlés avec des plages de détection restreintes.

Le système détecte, suit et analyse les objets en toute fiabilité et vous alerte en cas de déclenchement d'alarmes prédéfinies. Grâce à l'association judicieuse d'un ensemble de règles d'alarme, les tâches complexes deviennent simples et les fausses alarmes sont réduites au minimum.

Des métadonnées sont associées à votre vidéo pour ajouter du sens et de la structure. Vous pouvez extraire rapidement les images pertinentes parmi les nombreuses heures de vidéo stockées. Les métadonnées peuvent également être utilisées pour fournir des preuves judiciaires irréfutables ou pour optimiser des processus d'entreprise en fonction du nombre de personnes ou des informations de densité d'une foule.

Le calibrage est simple et rapide, il vous suffit d'entrer la hauteur de la caméra. Le capteur de gyroaccéléromètre interne fournit le reste des informations pour un calibrage précis de l'analyse vidéo.

#### Intelligent Auto Exposure

Les variations de luminosité au premier plan et à l'arrière-plan peuvent gâcher vos images. Pour obtenir une image parfaite quelle que soit la situation, la fonction Intelligent Auto Exposure règle automatiquement l'exposition de la caméra. La compensation de surexposition et de contre-jour est remarquable grâce à l'adaptation automatique de l'exposition aux changements de luminosité.

#### Intelligent Dynamic Noise Reduction

Les scènes calmes comportant peu ou pas de mouvements nécessitent un débit binaire plus faible. En faisant la distinction entre les bruits et les informations pertinentes, la fonctionnalité Intelligent Dynamic Noise Reduction réduit le débit binaire jusqu'à 50 %. Dans la mesure où le bruit est réduit à la source lors de la capture d'image, le débit binaire plus faible n'a pas d'impact négatif sur la qualité vidéo.

La fonction Intelligent Dynamic Noise Reduction règle le filtrage spatio-temporel (3DNR) en fonction de l'analyse intelligente du contenu de la scène. Le filtrage temporel de compensation de mouvement (MCTF, Motion Compensated Temporal Filtering) réduit l'effet de flou généralement associé au filtrage temporel standard. La qualité d'image des objets se déplaçant rapidement est maintenue, de même que l'optimisation du débit binaire.

Avec l'Intelligent Dynamic Noise Reduction, les coûts de stockage sont considérablement réduits et l'encombrement réseau est moindre en raison de l'utilisation de la bande passante uniquement lorsque cela est nécessaire.

#### Encodage basé sur la zone

L'encodage basé sur la zone réduit également la bande passante. Des paramètres de compression peuvent être sélectionnés pour un maximum de huit régions définies par l'utilisateur. Cela permet de

compresser fortement les régions sans intérêt, laissant plus de bande passante pour des parties importantes de la scène.

#### Profil optimisé pour le débit binaire

La bande passante moyenne optimisée en kbit/s pour différentes cadences d'images est indiquée dans le tableau.

IPS	1080p	720p	480p
60	1900	1400	722
30	1600	1200	600
15	1274	955	478
12	1169	877	438
5	757	568	284
2	326	245	122

#### Modes scène

La caméra comporte une interface utilisateur très intuitive permettant une configuration rapide et facile. Neuf modes configurables sont proposés avec des paramètres optimaux pour de nombreuses applications. Différents modes scène peuvent être sélectionnés pour les conditions de jour ou de nuit.

#### Plusieurs flux de données

La fonction innovante de multi-diffusion offre différents flux H.264 et un flux M-JPEG. Ces flux permettent d'optimiser l'utilisation de la bande passante lors de l'affichage et simplifient l'enregistrement tout en facilitant l'intégration dans les systèmes de gestion vidéo tiers.

La caméra peut exécuter plusieurs flux indépendants ce qui permet de définir une résolution et une cadence d'images différentes sur le premier et le second flux. L'utilisateur peut également choisir d'utiliser une copie du premier flux.

Le troisième flux utilise les images I du premier flux pour l'enregistrement ; le quatrième flux diffuse une image JPEG à une vitesse maximale de 10 Mbits par seconde

#### Régions d'intérêt et E-PTZ

Les régions d'intérêt (ROI) peuvent être définies par l'utilisateur. Les commandes électroniques de caméra mobile (orientation, inclinaison et zoom électroniques) à distance vous permettent de sélectionner des zones spécifiques de l'image d'origine. Ces régions produisent des flux séparés pour la visualisation et l'enregistrement à distance. Ces flux, ainsi que le flux principal, permettent à l'opérateur de surveiller séparément la partie la plus intéressante d'une scène tout en conservant un aperçu global de la situation.

La technologie Intelligent Tracking permet de suivre les objets au sein de zones d'intérêt définies. La fonction Intelligent Tracking détecte et suit de manière autonome les objets en mouvement, ou bien l'utilisateur peut cliquer sur un objet pour lui appliquer le suivi intelligent.

### Installation aisée

La caméra peut être alimentée au moyen d'une connexion par câble réseau conforme au protocole PoE. Sous cette configuration, une simple connexion à un câble est suffisante pour la visualisation, l'alimentation et les commandes de la caméra.

L'alimentation par Ethernet (PoE) rend l'installation à la fois plus simple et plus économique, car les caméras n'ont pas besoin d'une prise de courant locale.

La caméra peut également être branchée à des alimentations +12 Vdc.

Pour améliorer la fiabilité du système, la caméra peut être raccordée simultanément aux deux alimentations PoE et +12 Vdc. Si une source d'alimentation est défaillante, l'autre source prend le relais sans aucune réinitialisation, fournissant ainsi une alimentation redondante.

L'assistant de mise au point/zoom automatique de l'objectif permet à l'installateur d'effectuer facilement et avec précision un zoom/une mise au point de la caméra pour une utilisation de jour comme de nuit. L'assistant est activé depuis un PC ou du bouton-poussoir de la caméra, ce qui facilite le choix du flux de travail le mieux adapté.

Les fonctionnalités de l'AVF (varifocale automatique) permettent de modifier le zoom sans ouvrir la caméra. Le zoom/réglage motorisé automatique du tirage optique avec un mappage 1:1 pixel garantit une mise au point précise de la caméra.

### Conception anti-vandale esthétique

La conception esthétique compacte convient parfaitement pour les installations où la taille et l'aspect du caisson sont très importants. Le boîtier en aluminium moulé, la vitre en polycarbonate et le revêtement interne renforcé résistent à une force (IK10) équivalant à 55 kg. La caméra résiste également à l'eau et à la poussière. Grâce à un mécanisme propriétaire de réglage de l'orientation/inclinaison/rotation, vous pouvez définir avec précision le champ de vision souhaité. Adaptables, elles peuvent être montées en surface, sur les murs, dans les angles ou aux faux plafonds.

### Gestion du stockage

La gestion des enregistrements peut être contrôlée par le logiciel Bosch Video Recording Manager (Video Recording Manager) ou la caméra peut utiliser les cibles iSCSI directement sans logiciel d'enregistrement.

### Enregistrement à la source

Vous pouvez insérer une carte mémoire dans l'emplacement dédié pour stocker jusqu'à 2 To d'enregistrement d'alarme local. L'enregistrement de pré-alarme dans la mémoire RAM réduit la bande passante pour l'enregistrement sur le réseau et étend la durée de vie effective de la carte mémoire.

### Services en nuage

La caméra prend en charge la publication JPEG temporelle ou par alarme sur quatre comptes différents. Ces comptes peuvent adresser des serveurs FTP ou des installations de stockage dans le « nuage » (par exemple, Dropbox). Les clips vidéo ou les images JPEG peuvent également être exportés sur ces comptes.

Les alarmes peuvent être configurées de façon à déclencher une notification par e-mail ou SMS afin de toujours vous informer des événements anormaux.

### Rotation d'image automatique

Le capteur de gyroaccéléromètre intégré corrige automatiquement l'orientation d'image par incréments de 90° si la caméra est montée perpendiculairement ou à l'envers. Il est également possible de faire pivoter manuellement par incréments de 90° l'image du capteur.

Pour capter de manière efficace les détails dans les longs couloirs sans perte de résolution, montez la caméra perpendiculairement. L'image s'affiche verticalement en résolution complète sur votre moniteur.

### Fonctionnement hybride

Une sortie vidéo analogique protégée contre les surtensions assure un fonctionnement hybride complet. Cela signifie qu'une diffusion vidéo IP haute résolution et une sortie vidéo analogique sont disponibles simultanément. La fonctionnalité hybride offre une voie de migration facile de la vidéosurveillance existante à un système IP moderne.

### Véritable commutation jour/nuit

La caméra est une véritable caméra Jour/Nuit dotée d'un filtre mécanique pour des couleurs vives en vision diurne et une vision nocturne exceptionnelle tout en conservant une mise au point nette dans toutes les conditions d'éclairage. Le filtre peut être activé à distance ou de façon automatique via un capteur de niveau de luminosité ou une entrée de contact.

### Sécurité des données

Des mesures spéciales sont nécessaires pour assurer le plus haut niveau de sécurité pour l'accès aux dispositifs et le transport des données. Lors de la configuration initiale, la caméra est disponible uniquement sur des canaux sécurisés. Vous devez définir un mot de passe du niveau de service afin d'accéder aux fonctions de la caméra. L'accès au navigateur Web et client d'affichage peuvent être protégés à l'aide de HTTPS ou d'autres protocoles sécurisés qui prennent en charge le

protocole de pointe TLS 1.2 avec des chiffrements actualisés notamment le chiffrement AES avec 256 bits. Aucun logiciel ne peut être installé dans la caméra et seul un firmware authentifié peut être chargé. Une protection par mot de passe à trois niveaux avec recommandations de sécurité permet aux utilisateurs de personnaliser l'accès aux dispositifs. L'accès au réseau et aux dispositifs peut être protégé à l'aide de l'authentification réseau 802.1x et du protocole EAP/TLS. Une protection supérieure contre les attaques est garantie par le pare-feu de connexion intégré, le module TPM (Trusted Platform Module) intégré et l'infrastructure de clés publiques (PKI).

Le traitement de certificat avancé propose :

- Des certificats uniques auto-signés créés en cas de besoin
- Des certificats client et serveur pour l'authentification
- Des certificats client pour la preuve d'authenticité
- Des certificats avec clés privées chiffrées

### Logiciel de visualisation complète

Il existe de nombreuses méthodes pour accéder aux fonctionnalités de la caméra : navigateur Web, Bosch Video Management System, avec le logiciel gratuit Bosch Video Client ou Video Security Client, avec l'application mobile de sécurité vidéo ou via un logiciel tiers.

### Application de sécurité vidéo

L'application mobile de sécurité vidéo de Bosch a été développée pour permettre un accès partout à des images de surveillance HD, vous permettant de voir des images en temps réel depuis n'importe quel lieu. L'application est conçue de façon à vous offrir le contrôle de toutes vos caméras, que ce soit les fonctions d'orientation, d'inclinaison, de zoom ou de mise au point. C'est comme si vous emmeniez votre salle de contrôle partout avec vous.

Cette application, avec le transcodeur Bosch (disponible séparément), vous permettra d'utiliser pleinement notre fonction transcodage dynamique afin que vous puissiez lire des images, même si vous disposez d'une connexion à faible bande passante.

### Intégration système et conformité ONVIF

La caméra est conforme aux spécifications des normes ONVIF Profile S, ONVIF Profile G et ONVIF Profile T.

Les intégrateurs tiers peuvent accéder facilement aux fonctions internes du dispositif pour les intégrer à des projets de plus grande ampleur. Visitez le site Web Bosch Integration Partner Program (IPP) ([ipp.boschsecurity.com](http://ipp.boschsecurity.com)) pour plus d'informations.

### Certifications et homologations

Normes	Type
Émissions	EN 55032:2012 /AC2013 classe B

Normes	Type
	EN 50121-4:2016 FCC : 47CFR15, classe B (01/10/2015)
Immunité	EN 50130-4:2011 /A12014 (PoE, +12 Vcc)* EN 50121-4:2016
Caractéristiques environnementales	EN 50130-5:2011 Classe IV
Sécurité	EN 62368-1:2014/AC :2015 EN 60950-1:2006 /A11:2009 /A1:2010 /A12:2011 /A2:2013 UL 62368-1, Éd. 2, 1er déc 2014 UL 60950-1, Éd. 2, 14 octobre 2014 CAN/CSA-C22.2 No. 62368-1 CAN/CSA-C22.2 No. 60950-1
HD	SMPTE 296M-2001 (résolution : 1 280 x 720) SMPTE 274M-2008 (résolution : 1 920 x 1 080)
Couleurs	ITU-R BT.709-6
Conformité à la norme ONVIF	EN 50132-5-2:2011/AC : 2012 EN 62676-2-3:2014

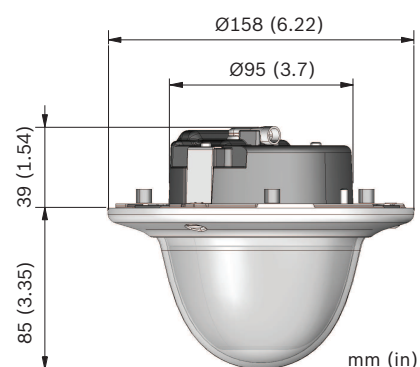
\* Les chapitres 7 et 8 (tension secteur requise) ne s'appliquent pas à la caméra. Toutefois, si le système qui utilise cette caméra doit être mis en conformité avec cette norme, l'alimentation utilisée doit l'être également.

Marquages	CE, cULus, WEEE, RCM, EAC, CMIM et Chine RoHS
-----------	---

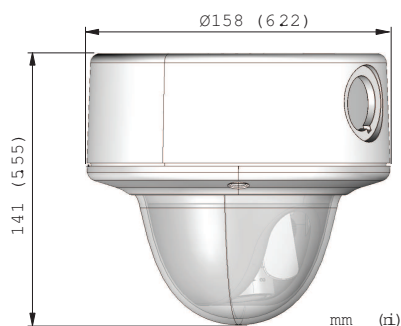
Zone	Conformité aux réglementations/labels de qualité	
Europe	CE	
États-Unis	UL	ST-VS 2016-E-045

### Remarques sur l'installation/la configuration

#### Dimensions de l'encastrement



### Dimensions du montage en surface



### Caractéristiques techniques

#### Alimentation (version 12 Vcc/PoE)

Tension d'entrée Power-over-Ethernet (48 Vcc nominal) et/ou +12 Vcc  $\pm$  10 % (auxiliaire)

PoE IEEE 802.3af / 802.3at Type 1, Classe 3

Consommation 7,2 W max.

Consommation 600 mA max. (12 Vcc)  
200 mA max. (PoE 48 Vcc)

#### Capteur (version 1080p)

Type de capteur CMOS 1/2,8"

Pixels effectifs 1 920 (H) x 1 080 (V) ; 2 MP (env.)

#### Capteur (version 720p)

Type de capteur CMOS 1/2,8"

Pixels effectifs 1 280 (H) x 720 (V)

#### Sensibilité

Technologie pour faible luminosité starlight

Méthode de mesure IEC 62676 Partie 5 (1/25, F1.2)

Couleur 0,0104 lx

Mono 0,0039 lx

#### Plage dynamique - Mode HDR

Plage dynamique étendue (10 bits, exposition x3) 120 dB WDR

#### Plage dynamique - Mode HDR

Mesurée selon la norme IEC 62676 Partie 5 108 dB WDR

#### Vidéo en continu

Compression vidéo H.264 (MP) ; M-JPEG

Diffusion Multi-flux H.264 et M-JPEG configurables, cadence d'images et bande passante configurables.  
Regions of Interest (ROI)

Latence de traitement de la caméra < 67 ms (moyenne max. à 1080p60)

Structure du GOP IP, IBP, IBBP

Intervalle d'encodage 1 à 50 [60] ips

Zones de l'encodeur Jusqu'à huit zones avec paramétrage de la qualité de l'encodeur par zone

#### Résolution vidéo (H x V)

1080p HD 1 920 x 1 080 (version 1080p uniquement)

Mode vertical 1080p 1 080 x 1 920 (version 1080p uniquement)

1,3 MP (5:4) 1 280 x 1 024 (version 1080p uniquement)

720p HD 1 280 x 720

Mode vertical 720p 720 x 1 280

D1 4:3 (recadré) 704 x 480

432p SD 768 x 432

288p SD 512 x 288

#### Installation de la caméra

Variante d'application Mode starlight (par défaut) / HDR - mode Plage dynamique étendue

Cadence d'images de base 25/30/50/60 ips (PAL/NTSC pour sortie analogique)

Image miroir Activé/Désactivé

Basculement de l'image Activé/Désactivé

Rotation 0° / 90° / 180° / 270°

Voyant caméra Activé/Désactivé

Sortie analogique Désactivé, boîte aux lettres 4:3, recadrage 4:3, 16:9

**Installation de la caméra**

Positionnement	Coordonnées / Hauteur de montage
Assistant de réglage de l'objectif	Mise au point automatique, zoom à distance

**Fonctions vidéo - couleur**

Paramètres d'image réglables	Contraste, saturation, luminosité
Balance des blancs	2 500 à 10 000 K, 4 modes automatiques (Basique, Standard, Lampe au sodium, Couleur dominante), mode Manuel et mode Fixe

**Fonctions vidéo - ALC**

Niveau ALC	Réglable
Saturation	Réglable de maximal à moyen
Shutter	Shutter électronique automatique (AES) ; Shutter Fixe (1/25[30] à 1/15000) sélectionnable ; Shutter par défaut
Jour/Nuit	Auto (points de commutation réglables), Couleur, Monochrome

**Fonctions vidéo - amélioration**

Netteté	Possibilité de régler le niveau d'optimisation de la netteté
Compensation de contre-jour	Intelligent Auto Exposure (BLC) Activé/Désactivé
Amélioration du contraste	Activé/Désactivé
Rapport signal/bruit	>55 dB
Réduction du bruit	Intelligent Dynamic Noise Reduction Intelligent Streaming
Intelligent Defog	La fonction Intelligent Defog règle automatiquement les paramètres pour une meilleure image en cas de brouillard ou dans les scènes brumeuses (commutable)

**Analyse de contenu vidéo**

Type d'analyse	Essential Video Analytics
Caractéristiques	Alarmes et suivi en fonction des règles Franchissement de ligne(s) Entrée / sortie de champ Suivi de trajet

**Analyse de contenu vidéo**

	Mouvements Objet inactif / retiré Comptage de personnes L'estimation de la densité d'une foule Suivi 3D Détection audio (si un micro est utilisé)
Calibrage / Géolocalisation	Données automatiques basées sur gyroaccéléromètre et hauteur de caméra
Détection de sabotage	Masquable

**Fonctions supplémentaires**

Modes scène	Neuf modes par défaut avec planificateur
Masque Privatif	Huit zones indépendantes, entièrement programmables
Authentification vidéo	Désactivé / Tatouage / MD5 / SHA-1 / SHA-256
Affichage à l'écran	Nom ; Logo ; Heure ; Message d'alarme
Compteur de pixels	Zone réglable
Rotation de la caméra	Détection automatique avec possibilité de commande manuelle (90 °)

**Stockage local**

RAM interne	5 s d'enregistrement de pré-alarme
Emplacement pour carte mémoire	Prend en charge une carte microSDHC jusqu'à 32 Go / microSDXC jusqu'à 2 To. Durée de vie extrême et surveillance de l'état pour une maintenance proactive. Recommandé : cartes microSD industrielles avec surveillance de l'état
Enregistrement	Enregistrement continu, enregistrement en boucle. Enregistrement d'alarmes/d'événements/planifié

**Entrée/sortie**

Sortie vidéo analogique	CVBS (PAL/NTSC), 1 Vcàc, BNC, 75 ohms (protection contre les surtensions)
Entrée ligne audio	10 kohms (standard) ; 1 Vrms (max.)
Sortie ligne audio	1 Vrms ; 1,5 kohms standard
Entrée d'alarme	2 entrées

Entrée/sortie	
Tension d'activation d'entrée alarme (x2)	+5 Vcc à +40 Vcc (+3,3 Vcc avec résistance d'excursion haute couplée au courant continu 22 kohms)
Sortie alarme	1 sortie
Tension de sortie d'alarme	30 Vca ou +40 Vcc Maximum 0,5 A en courant continu, 10 VA
Ethernet	RJ45

Diffusion audio	
Standard	G. 711, fréquence d'échantillonnage de 8 kHz L16, fréquence d'échantillonnage de 16 kHz AAC-LC, fréquence d'échantillonnage de 48 kbit/s à 16 kHz AAC-LC, fréquence d'échantillonnage de 80 kbit/s à 16 kHz
Rapport signal/bruit	>50 dB
Diffusion audio	Full duplex/Half duplex

Optique	
Objectif	3 à 9 mm objectif à varifocale automatique (AVF) (avec correction IR)
Monture d'objectif	Intégré
Réglage	Zoom/mise au point motorisé(e)
Commande du diaphragme	Commande automatique de l'iris
Angle de vue (3 à 9 mm, F1,2)	Grand angle : 117° x 59° (H x V) Téléobjectif : 37° x 21° (H x V)

Caractéristiques environnementales	
Température de fonctionnement	-30 °C à +55 °C pour un fonctionnement continu -34 °C à +74 °C conformément à la norme NEMA TS 2-2003 (R2008), para 2.1.5.1 avec profil de test fig. 2.1
Température de démarrage à froid	-20 °C
Température de stockage	-50 à +70 °C
Humidité de fonctionnement	5 à 93 % d'humidité relative (sans condensation) 5 à 100%, humidité relative (condensation)
Humidité de stockage	Jusqu'à 98 % d'humidité relative

Caractéristiques environnementales	
Résistance aux chocs	IK10
Protection contre l'eau et la poussière	IP 66 et NEMA Type 4X (avec normes d'installation appropriées)
Caractéristiques mécaniques	
Dimensions (P x H)	158 x 124 mm
Poids	0,85 kg 1,28 kg avec SMB
Montage	Montage encastré ou en surface
Couleur	Anneau de garniture blanc (RAL9010) et coque interne noire
Plage de réglage	Orientation 360°, inclinaison 90°, rotation ±90°
Sphère pour mini-dôme	Polycarbonate transparent, revêtement anti-UV et anti-rayures
Collerette	Aluminium

### Informations de commande

#### **NIN-63013-A3 Dôme 1MP HDR 3-9mm AVF IP66**

Caméra mobile IP hautes performances pour une surveillance HD intelligente par faible luminosité avec fonctionnement hybride IP/analogique.

720p

Numéro de commande **NIN-63013-A3 | F.01U.314.807**

#### **NIN-63013-A3S Dôme 1MP HDR 3-9mm AVF IP66 surface**

Caméra mobile IP hautes performances pour une surveillance HD intelligente par faible luminosité avec fonctionnement hybride IP/analogique.

720p

Boîtier pour montage en surface

Numéro de commande **NIN-63013-A3S | F.01U.314.809**

#### **NIN-63023-A3 Dôme 2MP HDR 3-9mm AVF IP66**

Caméra mobile IP hautes performances pour une surveillance HD intelligente par faible luminosité avec fonctionnement hybride IP/analogique.

1080p

Numéro de commande **NIN-63023-A3 | F.01U.314.815**

#### **NIN-63023-A3S Dôme 2MP HDR 3-9mm AVF IP66 surface**

Caméra mobile IP hautes performances pour une surveillance HD intelligente par faible luminosité avec fonctionnement hybride IP/analogique.

1080p

Boîtier pour montage en surface

Numéro de commande **NIN-63023-A3S | F.01U.314.817**

## Accessoires

### Support mural caméra mobile VDA-WMT-DOME

Support de montage mural robuste pour caméras mobiles (Ø158)

Numéro de commande **VDA-WMT-DOME** |

**F.01U.167.450**

### VDA-CMT-PTZDOME Adaptateur montage en angle

Adaptateur de montage en angle (270 °) pour utilisation avec montage mural approprié.

Numéro de commande **VDA-CMT-PTZDOME** |

**F.01U.288.068**

### VDA-CMT-DOME Montage angle pour caméra AUTODOME 158mm

Support robuste pour le montage de caméras mobiles dans un angle de 90°.

Numéro de commande **VDA-CMT-DOME** | **F.01U.167.533**

### LTC 9213/01 Adaptateur montage mât

**LTC9210,9212,9215**

Platine de fixation pour montage sur mât pour montages pour caméras (utilisation avec support de montage mural approprié). Max. 9 Kg ; mâts de 8 à 40 cm de diamètre ; feuillards en acier inoxydable

Numéro de commande **LTC 9213/01** | **F.01U.009.291**

### VDA-PLEN-DOME Caisson d'encastrement plénum FLEXIDOME

Kit de caisson pour montage encastré pour chambre de répartition d'air pour plusieurs séries de caméras mini-dôme Bosch

Numéro de commande **VDA-PLEN-DOME** |

**F.01U.275.196**

### VGA-IC-SP Kit de montage encastré suspendu, 7"

Kit de montage pour faux-plafonds pour caméras dômes.

Ouverture Ø177 mm Poids maximal pris en charge 11,3 kg

Numéro de commande **VGA-IC-SP** | **F.01U.245.271**

### VDA-455TBL Sphère, teintée, pour FLEXIDOME

Sphère de rechange teintée pour caméra dôme.

Numéro de commande **VDA-455TBL** | **F.01U.090.268**

### VDA-455CBL Sphère dôme transparente série FLEXIDOME

Sphère de rechange transparente pour caméras FLEXIDOME.

Numéro de commande **VDA-455CBL** | **F.01U.090.269**

### S1460 Câble moniteur de service jack 2,5mm/BNC

Câble connecteur vidéo BNC vers prise jack 2,5 mm. 1 m

Numéro de commande **S1460** | **F.01U.500.418**

### VDA-455SMB-IP Boîtier montage surface pour dôme

Boîtier de montage en surface pour caméras mobiles ; version IP

Numéro de commande **VDA-455SMB-IP** | **F.01U.263.391**

### NPD-5001-POE Injecteur, 15W, port unique, entrée CA

Injecteur haute puissance Power-over-Ethernet pour une utilisation avec des caméras compatibles PoE ; 15,4 W, 1 port

Poids : 200 g

Numéro de commande **NPD-5001-POE** | **F.01U.305.288**

### NPD-5004-POE Alimentation par Ethernet , 15,4W 4ports

Injecteur haute puissance Power-over-Ethernet pour une utilisation avec des caméras compatibles PoE ; 15,4 W, 4 ports

Poids : 620 g

Numéro de commande **NPD-5004-POE** | **F.01U.305.289**

### VDA-PMT-DOME Bras fixation plafond FLEXIDOME 158mm

Support de montage sur tube robuste pour caméras mobiles (Ø158 mm)

Numéro de commande **VDA-PMT-DOME** | **F.01U.275.155**

**F.01U.167.532**

### UPA-1220-60 Alimentation 120VAC 60Hz sortie 12Vcc 1A

Alimentation pour caméra. 100-240 Vca, 50/60 Hz en entrée ; 12 Vcc, 1 A en sortie ; régulé.

Connecteur d'entrée : 2 broches, norme américaine (non polarisé).

Numéro de commande **UPA-1220-60** | **F.01U.076.155**

### NIN-DMY Caméra factice, famille FLEXIDOME VR

Caméra factice famille FLEXIDOME VR

Numéro de commande **NIN-DMY** | **F.01U.288.449**

### NDA-7040-PIP Plaque interface suspension, 158mm

Plaque d'interface suspendue pour les gammes FLEXIDOME IP 6000/7000

Numéro de commande **NDA-7040-PIP** | **F.01U.391.128**

### Bras de fixation pour montage suspendu NDA-U-PMT 31 cm

Montage sur tube universel pour caméras dôme, 31 cm, blanc

Numéro de commande **NDA-U-PMT** | **F.01U.324.940**

### Extension de tube suspendu NDA-U-PMTE, 50 cm

Extension pour montage sur tube universel, 50 cm, blanc

Numéro de commande **NDA-U-PMTE** | **F.01U.324.941**

### Support de montage mural NDA-U-WMT

Montage mural universel pour les caméras dôme, blanc

Numéro de commande **NDA-U-WMT** | **F.01U.324.939**

### Boîtier pour montage suspendu en surface (mur/ plafond) NDA-U-PSMB

Boîtier de montage en surface (SMB) pour montage mural ou sur tube

Numéro de commande **NDA-U-PSMB** | **F.01U.324.942**

### NDA-U-DWMT Montage mural suspendu double

Montage mural double universel pour caméras dôme

Numéro de commande **NDA-U-DWMT** | **F.01U.391.129**

## Services

### EWE-FD6STA-IW 12 mths wrty ext FD Starlight 6000IP

Extension de garantie de 12 mois

Numéro de commande **EWE-FD6STA-IW** | **F.01U.346.341**



**Représenté par :**

**Europe, Middle East, Africa:**

Bosch Security Systems B.V.  
P.O. Box 80002  
5600 JB Eindhoven, The Netherlands  
Phone: + 31 40 2577 284  
[www.boschsecurity.com/xc/en/contact/](http://www.boschsecurity.com/xc/en/contact/)  
[www.boschsecurity.com](http://www.boschsecurity.com)

**Germany:**

Bosch Sicherheitssysteme GmbH  
Robert-Bosch-Ring 5  
85630 Grasbrunn  
Tel.: +49 (0)89 6290 0  
Fax: +49 (0)89 6290 1020  
[de.securitysystems@bosch.com](mailto:de.securitysystems@bosch.com)  
[www.boschsecurity.com](http://www.boschsecurity.com)