

FLEXIDOME IP indoor 5000 HD

www.bosch.ru



BOSCH

Разработано для жизни



- ▶ Разрешение 1080p для обеспечения четкости изображения
- ▶ Простая установка благодаря объективам с автоматическим зумом/автофокусом, мастеру установки и предварительно настроенным режимам
- ▶ Полностью настраиваемая четырехканальная потоковая передача
- ▶ Модель с ИК-прожектором дальностью действия 15 м
- ▶ Области интереса и E-PTZ

Эти купольные HD-камеры от Bosch, предназначенные для наблюдения внутри помещений, отвечают самым высоким требованиям к безопасности и системам сетевого видеонаблюдения и обеспечивают высокое HD-качество изображения. Эти камеры отличаются отличными рабочими характеристиками при любых условиях освещенности — как днем, так и ночью. Одна из моделей оснащена активным инфракрасным прожектором, который помогает повысить эффективность съемки при очень слабом освещении.

Обзор системы

Стильный дизайн и простой монтаж

Идеально для наблюдения внутри помещений. Элегантный дизайн подходит для интерьеров, в которых важен внешний вид и гибкая зона покрытия. Варифокальный объектив позволяет выбрать область охвата, чтобы наилучшим образом решить вашу задачу. Запатентованный механизм панорамирования/наклона/поворота позволяет точно настраивать необходимую зону обзора. Кроме

того, эти камеры могут монтироваться как на горизонтальные поверхности, так и на стены или под потолки.

Мастер автоматического зума/фокусировки объектива позволяет точно настроить зум и фокусировку камеры для работы как днем, так и ночью. Этот мастер помогает выбрать оптимальный режим работы; он активируется с компьютера или нажатием специальной кнопки на камере. Благодаря автонастройке варифокального объектива (функция AVF) для настройки зума не требуется открывать камеру. Автоматическая моторизованная регулировка зума/фокуса с взаимно однозначным сопоставлением пикселей обеспечивает точную фокусировку камеры.

Функции

Intelligent Dynamic Noise Reduction снижает требования к полосе пропускания и дисковому пространству

Функция Intelligent Dynamic Noise Reduction активно анализирует содержимое сцены и соответствующим образом снижает уровень шума.

Низкий уровень шума и эффективная технология сжатия H.264 позволяют получить четкие изображения, одновременно обеспечивая снижение требований к полосе пропускания канала и экономии ресурсов устройства хранения данных до 50 % по сравнению с остальными камерами H.264. Это приводит к снижению полосы пропускания, занимаемой потоками, при сохранении высокого качества изображения и плавности движения. Камера обеспечивает наиболее качественное изображение с помощью интеллектуальной оптимизации соотношения детализации и ширины полосы пропускания.

Дифференцированное кодирование

Дифференцированное кодирование — еще одна функция, снижающая требования к полосе пропускания. Параметры сжатия можно задать для восьми областей, определяемых пользователями. Это позволяет сильно сжимать неинтересные области и экономить полосу пропускания для передачи важных частей сцены.

Оптимальный профиль скорости передачи в битах

Средняя стандартная пропускная способность в Кбит/с, оптимизированная для различных значений частоты смены изображений, показана в таблице:

Кадр./сек	1080p	720p	480p
30	1600	1200	600
15	1274	955	478
12	1169	877	438
5	757	568	284
2	326	245	122

Несколько потоков

Благодаря инновационной технологии многопоточковой передачи обеспечивается передача различных потоков H.264 одновременно с потоком M-JPEG. Эти потоки облегчают просмотр и запись с эффективным использованием пропускной способности, а также интеграцию с системами управления видео сторонних производителей. В зависимости от выбранного разрешения и частоты кадров первого потока второй поток является либо точной копией первого потока, либо потоком с более низким разрешением.

В третьем потоке используются I-кадры первого потока для записи; четвертый поток демонстрирует изображение в формате JPEG с максимальной скоростью 10 Мбит/с.

Области интереса и E-PTZ

Пользователи могут определить области интереса (ROI). Электронные средства удаленного управления панорамированием, наклоном и масштабированием (E-PTZ) позволяют выбирать

конкретные области родительского изображения. Эти области порождают отдельные потоки для удаленного просмотра и записи. Такие потоки, вместе с основным потоком, позволяют оператору отдельно отслеживать наиболее интересную часть сцены, сохраняя контроль над общей ситуацией.

Встроенный микрофон, двунаправленная аудиосвязь и аудиотревога

Видеокамера имеет встроенный микрофон, который позволяет операторам прослушивать наблюдаемую область. Двунаправленная аудиосвязь позволяет оператору общаться с посетителями и нарушителями через линейный вход и выход для внешних аудиоустройств. Обнаружение по звуку может использоваться для формирования сигнала тревоги при необходимости.

Микрофон можно полностью заблокировать с помощью защищенного лицензионного ключа, если этого требует местное законодательство.

Обнаружение несанкционированного вскрытия и обнаружение движения

Для сигналов тревоги в случае несанкционированного вскрытия камеры имеется широкий набор параметров настройки. Для сигнализации может также использоваться встроенный алгоритм обнаружения движения на видео.

Управление устройствами хранения

Управление записью может контролироваться с помощью Bosch Video Recording Manager (VRM), камера также может напрямую использовать цели iSCSI без программного обеспечения для записи.

Запись «на лету»

Разъем камеры поддерживает карты microSD емкостью до 2 ТБ. Карты microSD можно использовать для локальной записи по тревоге. Запись перед тревожным сигналом в оперативную память снижает требования к полосе пропускания для записи по сети, или (если используется запись на карту microSD) увеличивает срок эффективного использования носителя данных.

Облачные сервисы

Камера поддерживает отправку JPEG по времени или тревогам на четыре разные учетные записи. Эти учетные записи могут обращаться к FTP-серверами или облачным хранилищам (например, Dropbox). Видеоклипы и изображения в формате JPEG также можно экспортировать в эти учетные записи. Тревожные сигналы можно настроить на отправку электронного сообщения или SMS-уведомления, чтобы быть в курсе необычных событий.

Простота установки

Питание к камере может подаваться через кабель локальной сети, поддерживающей PoE. With this configuration, only a single cable connection is required to view, power, and control the camera.

Использование PoE облегчает и удешевляет установку, так как для работы камеры не требуется дополнительного источника питания.

Кроме того, питание может подаваться от источников постоянного тока 12 В.

Для исключения возможных проблем с подключением камера поддерживает технологию Auto-MDIX, которая позволяет автоматически определять, каким кабелем подключена камера: прямым или перекрестным.

Переключение режима «день/ночь»

Камера оснащена технологией механической смены фильтра, обеспечивающей точную цветопередачу в дневных условиях и безупречные изображения ночью при сохранении резкости при любом освещении.

Гибридный режим

Аналоговый видеовыход обеспечивает работу камеры в гибридном режиме. Этот режим обеспечивает одновременное высокое разрешение по цифровому HD-каналу и через аналоговый SMB-разъем. Такая технология упрощает переход от систем CCTV прежних поколений к современным IP-сетям.

Ограничение доступа

Поддерживается защита паролем с тремя уровнями и проверкой подлинности 802.1x. Доступ к веб-браузеру может быть защищен при помощи HTTPS с использованием SSL-сертификата, хранящегося в камере. Коммуникационные каналы (видео или аудио) могут быть независимо зашифрованы по стандарту AES при помощи 128-разрядных ключей, если используется лицензия Encryption Site License.

Программное обеспечение для просмотра

Подключаться к камере можно разными способами: через браузер, систему Bosch Video Management System, бесплатный клиент Bosch Video Client или Video Security Client. Также поддерживаются мобильные приложения и решения других разработчиков.

Приложение для видеонаблюдения

Мобильное приложение для видеонаблюдения Bosch разработано для обеспечения доступа к видеоизображениям высокой четкости **из любой точки сети**, позволяя просматривать изображения в реальном времени из любого местоположения. Это приложение разработано для обеспечения полного контроля над камерами: от панорамирования и наклона до масштабирования и фокусирования. Это как если бы вы носили с собой диспетчерскую. Данное приложение вместе с транскодером Bosch, который приобретается отдельно, позволяет вам в полной мере использовать функции динамического транскодирования, чтобы воспроизводить видеоизображения даже при соединениях с низкой пропускной способностью.

Системная интеграция

Камера соответствует требованиям ONVIF Profile S. Это гарантирует функциональную совместимость с оборудованием для сетевого видеонаблюдения независимо от производителя.

Сторонние интеграторы могут легко получить доступ к набору внутренних функций камеры для ее интеграции в крупные проекты. Дополнительные сведения см. на веб-сайте программы Bosch Integration Partner Program (IPP) (ipp.boschsecurity.com).

Сертификаты и согласования

Стандарты HD-видео

Соответствует стандарту SMPTE 274M-2008 по следующим параметрам:

- Разрешение: 1920 x 1080
- Развертка: прогрессивная
- Цветопередача: по ITU-R BT.709
- Соотношение сторон: 16:9
- Частота кадров: 25 и 30 кадров/с

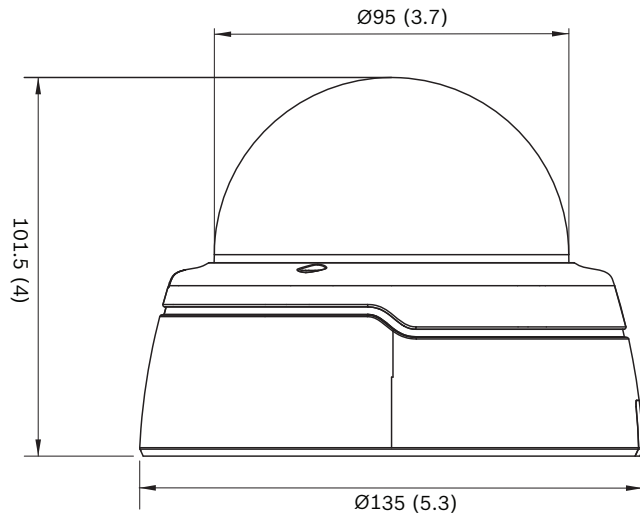
Соответствует стандарту SMPTE 296M-2001 по следующим параметрам:

- Разрешение: 1280 x 720
- Развертка: прогрессивная
- Цветопередача: по ITU-R BT.709
- Соотношение сторон: 16:9
- Частота кадров: 25 и 30 кадров/с

Стандарты	IEC 62471 (модель с ИК-прожектором)
	EN 60950-1
	UL 60950-1
	CAN/CSA-C22.2 № 60950-1-03
	EN 50130-4
	EN 50130-5, класс II (в помещении, стационарное оборудование)
	FCC, часть 15, подраздел В, класс В
	Директива по ЭМС (2004/108/EC)
	EN 55022, класс В
	EN 55024
	AS/NZS CISPR 22 (аналогично CISPR 22)
	ICES-003, класс В
	VCCI J55022 V2/V3
	EN 50121-4
Стандарты ONVIF	EN 50132-5-2; IEC 62676-2-3
Сертификация продукта	CE, FCC, UL, cUL, RCM, CB, VCCI

Регион	Сертификация	
Европа	CE	Indoor 4000_5000
США	UL	Indoor 4000_5000

Замечания по установке/конфигурации



Размеры (мм/дюймы)

Состав изделия

- Камера
- Монтажные материалы
- Документация по установке

Техническое описание

Питание	
Входное напряжение	+12 В пост. тока или PoE (48 В пост. тока ном.)
Потребляемая мощность	3,8 Вт макс. 6,3 Вт макс. (модель с ИК-прожектором)
PoE	IEEE 802.3af (802.3at, тип 1) Уровень мощности: класс 2
Матрица	
Тип матрицы	1/2,7 дюйма, КМОП
Общее разрешение матрицы (пикселей)	1952 x 1092 (2 МП)
Характеристики видео — чувствительность	
Чувствительность (3200 К, коэффициент отражения наблюдения 89 %, F1.3, 30IRE)	
Цветной режим	0,24 лк
Монохромный режим	0,05 лк
С ИК-прожектором	0,0 лк

Характеристики видео — динамический диапазон

Динамический диапазон	76 дБ
Видеопоток	
Сжатие видеосигнала	H.264 (MP); M-JPEG
Потоковая передача	Несколько индивидуально настраиваемых потоков H.264 и M-JPEG, настраиваемые частота кадров и пропускная способность. Области интереса (ROI)
Общая задержка IP-кадров	Мин. 120 мс, макс. 340 мс
Структура группы видеок кадров (GOP)	IP, I/P, I/B/P
Интервал кодировки	1...30 (25) кадров/с
Области кодера	До 8 областей с индивидуальной настройкой качества кодера для каждой области

Разрешение видеоизображения (Г x В)

• 1080p HD	1920 x 1080
• 720p HD	1280 x 720
• D1 4:3 (с обрезанием)	704 x 480
• SD в прямом положении (с обрезанием)	400 x 720
• 480p SD	Кодирование: 704 x 480; Отображается: 854 x 480
• 432p SD	768 x 432
• 288p SD	512 x 288
• 240p SD	Кодирование: 352 x 240; Отображается: 432 x 240
• 144p SD	256 x 144

Функции видео

Режим «день/ночь»	Цветной, монохромный, авто
Настраиваемые параметры изображения	Контраст, насыщенность, яркость
Баланс белого	4 автоматических режима, ручной режим и режим замера
Затвор	Автоматический электронный затвор (AES) Фиксированная выдержка (от 1/25[30] до 1/15 000), с возможностью выбора Затвор по умолчанию

Функции видео	
Компенсация фоновой засветки	Вкл./выкл.
Подавление шума	Intelligent Dynamic Noise Reduction с отдельными временными и пространственными настройками
Усиление контраста	Вкл./выкл.
Резкость	Выбор уровня усиления резкости
Функция Intelligent Defog	Функция Intelligent Defog автоматически настраивает параметры для оптимизации качества изображения в условиях тумана или дымки (допускает переключение)
Маскировка секторов	Восемь полностью программируемых независимых областей
Анализ видео	MOTION+
Другие функции	Зеркальное изображение, переворот изображения, счетчик пикселей, вывод фонового изображения, надписи на экране, режимы сцен, местоположение

Ночное видение (только модели с ИК-проектором)

Дальность	15 м
Светодиод	Массив из 10 светодиодов, 850 нм
Интенсивность ИК-подсветки	Регулируемая

Оптика

Тип объектива	Варифокальный объектив 3-10 мм, DC-диафрагма F1,3 – 360, ИК-коррекция Автоматический варифокальный объектив 3–10 мм, DC-диафрагма F1,3 – 360, ИК-коррекция
Крепление объектива	Монтаж на плате
Зона обзора по горизонтали	36° - 117°
Зона обзора по вертикали	20° - 61°
Регулировка	Моторизированный зум/фокус (модель с AVF-объективом)
Управление диафрагмой	Автоматическое
Режим «день/ночь»	Переключаемый механический ИК-фильтр

Вход/выход	
Аналоговый видеовыход	Разъем SMB, CVBS (PAL/NTSC), 1 Вр-р, 75 Ом
Линейный аудиовход	0,707 В ср. квадр. макс., 10 кОм станд., гнездовой разъем
Линейный аудиовыход	0,707 В ср. квадр., 16 кОм станд., гнездовой разъем
Аудиовход	Встроенный микрофон (может быть отключен на постоянной основе)
Тревожный вход	1 вход
Активация тревожного входа	Активация КЗ или 5 В пост. тока
Тревожный выход	1 выход
Напряжение тревожного выхода	30 В (пост. ток), 0,5 А макс.
Ethernet	RJ45

Аудиопоток

Стандарт	G.711 при частоте выборки 8 кГц L16 при частоте выборки 16 кГц AAC-LC, 48 кбит/с при частоте выборки 16 кГц AAC-LC, 80 кбит/с при частоте выборки 16 кГц
Отношение сигнал/шум	> 50 дБ
Аудиопоток	Полный дуплекс/полудуплекс

Локальное хранилище

Внутренний RAM	10 с записи перед тревожным сигналом
Слот для карты памяти	Поддержка карт microSDHC емкостью до 32 ГБ и карт microSDXC емкостью до 2 ТБ. (Для записи HD рекомендуется использовать SD-карту класса 6 или выше)
Запись	Непрерывная запись, кольцевая запись, запись по сигналу тревоги, по событию и по расписанию

Программное обеспечение

Обнаружение устройств	IP Helper
Настройка устройств	Через веб-браузер или Configuration Manager
Обновление микропрограммы	Программируется удаленно

Программное обеспечение	
Просмотр	Веб-браузер Video Security Client; Video Security App; Bosch Video Management System; Bosch Video Client; Стороннее программное обеспечение
Микропрограммы и программное обеспечение	http://downloadstore.boschsecurity.com/
Сеть	
Протоколы	IPv4, IPv6, UDP, TCP, HTTP, HTTPS, RTP/RTCP, IGMP V2/V3, ICMP, ICMPv6, RTSP, FTP, Telnet, ARP, DHCP, APIPA (Auto-IP, link local address), NTP (SNTP), SNMP (V1, MIB-II), 802.1x, DNS, DNSv6, DDNS (DynDNS.org, selfHOST.de, no-ip.com), SMTP, iSCSI, UPnP (SSDP), DiffServ (QoS), LLDP, SOAP, Dropbox, CHAP, digest authentication
Шифрование	TLS 1.0, SSL, DES, 3DES, AES (дополнительно)
Ethernet	10/100 Base-T, автоопределение, полу/полнодуплексный
Подключение	Auto-MDIX
Функциональная совместимость	ONVIF Profile S; GB/T 28181
Механические характеристики	
3-осевая регулировка (панорамирование/наклон/поворот)	350 ° / 130 ° / 350 °
Размеры	Диаметр: 135 мм Высота: 102 мм
Вес	Примерно 450 г
Цветной режим	RAL 9004, RAL 9010
Условия эксплуатации	
Рабочая температура	От -20 °C до +50 °C
Температура хранения	От -30 °C до +70 °C
Влажность	20–90 % (без конденсации)

Информация для заказа

FLEXIDOME IP indoor 5000 HD

Профессиональная купольная IP-камера высокой четкости для наблюдения внутри помещений. Варифокальный объектив 3-10 мм; F1,3; IDNR; день/

ночь; четырехканальная потоковая передача H.264; облачные сервисы; обнаружение движения/ несанкционированного доступа/по звуку; микрофон; 1080p
номер для заказа **NIN-51022-V3**

FLEXIDOME IP indoor 5000 IR

Профессиональная купольная IP-камера высокой четкости для наблюдения внутри помещений. Варифокальный объектив 3-10 мм; F1,3; IDNR; день/ночь; четырехканальная потоковая передача H.264; облачные сервисы; обнаружение движения/ несанкционированного доступа/по звуку; микрофон; 1080p; ИК-прожектор
номер для заказа **NII-51022-V3**

FLEXIDOME IP indoor 5000 HD

Профессиональная купольная IP-камера высокой четкости для наблюдения внутри помещений. Автоматический варифокальный объектив 3-10 мм; F1,3; DC-диафрагма; IDNR; день/ночь; четырехканальная потоковая передача H.264; облачные сервисы; обнаружение движения/ несанкционированного доступа/по звуку; микрофон; 1080p
номер для заказа **NIN-50022-A3**

FLEXIDOME IP indoor 5000 IR

Профессиональная купольная IP-камера высокой четкости для наблюдения внутри помещений. Автоматический варифокальный объектив 3-10 мм; F1,3; DC-диафрагма; IDNR; день/ночь; четырехканальная потоковая передача H.264; облачные сервисы; обнаружение движения/ несанкционированного доступа/по звуку; микрофон; 1080p; ИК-прожектор
номер для заказа **NII-50022-A3**

Дополнительные аксессуары

Кронштейн для настенного монтажа купольных камер NDA-LWMT-DOME

Прочный Г-образный кронштейн для монтажа купольных камер на стену
номер для заказа **NDA-LWMT-DOME**

Кронштейн-адаптер для купольных камер NDA-ADTVEZ-DOME

Кронштейн-адаптер (для использования с совместимыми креплениями для установки на стену или на трубу и с монтажными коробками для установки на поверхность)
номер для заказа **NDA-ADTVEZ-DOME**

Кронштейн для настенного монтажа VEZ-A2-WW

Кронштейн для настенного монтажа (Ø145/149 мм) для купольных камер (для использования с совместимыми кронштейнами-адаптерами для купольных камер); белый
номер для заказа **VEZ-A2-WW**

Кронштейн для монтажа на трубу VEZ-A2-PW

Подвесной кронштейн для монтажа на трубу (Ø145/149 мм) для купольных камер (для использования с совместимыми кронштейнами-адаптерами для купольных камер); белый
номер для заказа **VEZ-A2-PW**

LTC 9213/01 Адаптер для установки на столб

Универсальный кронштейн-адаптер для установки на столб для креплений камеры (для использования с совместимым кронштейном для установки на стену).
Макс. 9 кг; диаметр столба 76–381 мм; скобы из нержавеющей стали
номер для заказа **LTC 9213/01**

Кронштейн для потолочного монтажа NDA-FMT-DOME

Монтажный комплект для утопленного монтажа в потолок
номер для заказа **NDA-FMT-DOME**

Монтажная коробка для установки на поверхность NDA-ADT4S-MINDOME 4S

Монтажная коробка для установки на поверхность (Ø145 мм) для купольных камер (для использования с совместимыми кронштейнами-адаптерами для купольных камер)
номер для заказа **NDA-ADT4S-MINDOME**

Кабель Монитор/Цифровой видеореги­стратор (DVR), разъем SMB, 0,3 м

Аналоговый кабель 0,3 м, SMB (гнездо) – BNC (гнездо) для подключения камеры к коаксиальному кабелю.
номер для заказа **NBN-MCSMB-03M**

Кабель Монитор/Цифровой видеореги­стратор (DVR), разъем SMB, 3 м

Аналоговый кабель 3 м, SMB (гнездо) – BNC (штырь) для подключения камеры к монитору или цифровому видеореги­стратору.
номер для заказа **NBN-MCSMB-30M**

Представлен (кем/чем):

Russia:
Robert Bosch ООО
Security Systems
13/5, Akad. Korolyova str.
129515 Moscow, Russia
Phone: +7 495 937 5361
Fax: +7 495 937 5363
Info.bss@ru.bosch.com
ru.securitysystems@bosch.com
www.bosch.ru