

FLEXIDOME IP indoor 5000 HD

www.boschsecurity.com/pt



BOSCH

Tecnologia para a vida



- ▶ Resolução de 1080p para imagens nítidas
- ▶ Fácil de instalar, com objetiva de zoom/focagem automáticos, assistente e modos pré-configurados
- ▶ Transmissão quádrupla totalmente configurável
- ▶ Versão de IV com 15 m (50 pés) de distância de visualização
- ▶ Áreas de interesse e E-PTZ

As câmaras dome HD para interior da Bosch são câmaras de vigilância profissional que fornecem imagens HD de alta qualidade para aplicações de segurança e vigilância em rede exigentes. Estas domes são verdadeiras câmaras dia/noite, oferecendo um excelente desempenho de dia ou de noite. Existe uma versão disponível com um projetor de infravermelhos ativos integrado que proporciona um elevado desempenho em condições extremas de fraca luminosidade.

Generalidades (sistema)

Dome elegante de interior de fácil instalação

Ideal para espaços interiores, o design elegante adequa-se a instalações em que o aspeto e uma cobertura flexível são importantes. A objetiva varifocal permite escolher a área de cobertura que melhor se adequa à sua aplicação. Com o mecanismo patenteado de rotação horizontal/rotação vertical/rotação, os instaladores podem seleccionar o campo de visão exato. Há inúmeras opções de montagem, incluindo montagem saliente, em parede e por suspensão no teto.

O assistente da objetiva de focagem/zoom automáticos facilita a focagem e o zoom precisos da câmara por parte do instalador, tanto de dia como de

noite. O assistente é ativado a partir do PC ou do botão integrado da câmara, o que facilita a escolha do fluxo de trabalho que melhor se adequa a cada situação.

A funcionalidade AVF (varifocal automática) permite alterar o zoom sem que seja necessário abrir a câmara. O ajuste automático e motorizado de zoom/focagem com mapeamento de 1:1 pixéis garante uma focagem sempre precisa da câmara.

Funções

A Intelligent Dynamic Noise Reduction reduz os requisitos de largura de banda e de armazenamento

A câmara utiliza Intelligent Dynamic Noise Reduction que analisa ativamente o conteúdo de uma cena e reduz os artefactos de ruído em conformidade. O nível baixo de ruído da imagem e a eficiente tecnologia de compressão H.264 permitem imagens nítidas, reduzindo simultaneamente a largura de banda e as necessidades de armazenamento até um máximo de 50%, por comparação com outras câmaras H.264. O resultado é a obtenção de fluxos com largura de banda reduzida mantendo uma elevada qualidade de imagem e uma movimentação fluida. A câmara

proporciona o maior número de imagens utilizáveis possível, graças à otimização inteligente da relação detalhe-largura de banda.

Codificação baseada na área

A codificação com base na área é mais uma funcionalidade que reduz a largura de banda. É possível definir parâmetros de compressão para um máximo de oito áreas a definir pelo utilizador. Isto permite que as áreas de menor interesse sejam mais comprimidas, atribuindo mais largura de banda para as partes mais importantes da cena.

Perfil otimizado da taxa de bits

A média típica de largura de banda otimizada em kbits/s para várias taxas de imagens é apresentada na tabela:

IPS	1080p	720p	480p
30	1600	1200	600
15	1274	955	478
12	1169	877	438
5	757	568	284
2	326	245	122

Vários fluxos

A inovadora função de vários fluxos permite à câmara transmitir vários fluxos H.264, juntamente com um fluxo M-JPEG. Estes fluxos facilitam a visualização e gravação com uma utilização eficiente da largura de banda, bem como a integração em sistemas de gestão de vídeos de terceiros.

Consoante a resolução e a velocidade de fotogramas seleccionadas para o primeiro fluxo, o segundo fluxo fornece uma cópia do primeiro fluxo ou de um fluxo com resolução inferior.

O terceiro fluxo utiliza fotogramas I do primeiro fluxo para a gravação; o quarto fluxo mostra uma imagem JPEG com um máximo de 10 Mbit/s.

Áreas de interesse e E-PTZ

O utilizador pode definir áreas de interesse (ROI). Os controlos remotos E-PTZ (deslocação horizontal, deslocação vertical e zoom electrónicos) permitem ao utilizador seleccionar áreas específicas da imagem principal. Estas áreas produzem fluxos separados para visualização e gravação remotas. Estes fluxos, em conjunto com o fluxo principal, permitem ao operador monitorizar em separado a parte mais interessante da cena mantendo, ao mesmo tempo, a percepção situacional.

Microfone integrado, áudio bidireccional e alarme por áudio

A câmara conta com um microfone integrado para que os operadores recebam informação sonora da área monitorizada. O áudio bidireccional permite ao operador comunicar com visitantes ou intrusos através

de uma entrada e de uma saída de linha de áudio externas. Se necessário, a detecção por áudio pode ser utilizada para gerar um alarme.

Se for exigido pelas leis locais, é possível bloquear permanentemente o microfone com um código de licença seguro.

Detecção de sabotagem e de movimentos

Está disponível uma vasta gama de opções de configuração para sinalização de alarmes de sabotagem da câmara. Para a sinalização através de alarme, também pode ser utilizado um algoritmo de detecção de movimentos na imagem de vídeo.

Gestão de armazenamento

É possível controlar a gestão de gravação através do Bosch Video Recording Manager (VRM) da Bosch, sendo também possível a utilização direta de destinos iSCSI pela câmara, sem utilizar qualquer software de gravação.

Gravação na origem

A ranhura para cartões microSD tem uma capacidade de armazenamento de até 2 TB. Pode utilizar-se um cartão microSD para a gravação de alarmes local. A gravação em pré-alarme na RAM reduz a largura de banda de gravação na rede ou, se for utilizada a gravação em cartão microSD, aumenta a vida útil do suporte de armazenamento.

Serviços com base na nuvem

A câmara suporta a colocação de ficheiros JPEG com base no tempo ou no alarme em quatro contas diferentes. Estas contas podem endereçar servidores de FTP ou serviços de armazenamento com base na nuvem (por exemplo, o Dropbox). Também é possível exportar clipes de vídeo ou imagens JPEG para estas contas.

É possível configurar os alarmes para o envio de notificações por e-mail ou SMS para que esteja sempre a par de eventos fora do habitual.

Instalação fácil

A alimentação de corrente eléctrica à câmara pode ser realizada através de uma ligação por cabo de rede em conformidade com a norma Power-over-Ethernet. Com esta configuração é necessária apenas uma ligação por cabo para ver, alimentar e controlar a câmara. A utilização de PoE facilita o processo de instalação e reduz os custos, pois as câmaras não necessitam de uma fonte de alimentação local.

A câmara também pode ser alimentada por fontes de alimentação de +12 Vdc.

Para uma cablagem de rede sem problemas, a câmara suporta Auto-MDIX, o que permite a utilização de cabos diretos ou cruzados.

Verdadeira comutação dia/noite

A câmara integra a tecnologia de filtro mecânico que lhe permite obter cores vivas durante o dia e imagens excepcionais durante a noite, mantendo sempre uma focagem nítida em todas as condições de luminosidade.

Modo híbrido

Uma saída de vídeo analógica permite a operação da câmara em modo híbrido. Este modo permite, simultaneamente, a transmissão do fluxo de vídeo HD de alta resolução e uma saída de vídeo analógica através de um conector SMB. A funcionalidade híbrida permite a fácil migração das aplicações de CCTV já existentes para um sistema moderno com base em IP.

Segurança de acesso

Suporta protecção por palavra-passe com três níveis de autenticação 802.1x. Para proteger o acesso através de um browser de Internet, utilize HTTPS com um certificado SSL armazenado na câmara. Os canais de comunicação de vídeo e de áudio podem ser encriptados de forma independente utilizando o AES com chaves de 128 bits, se for instalada a licença local de encriptação opcional.

Software de visualização completo

Existem muitas formas de aceder às funcionalidades da câmara: utilizando um browser de Internet, o Bosch Video Management System, com o Bosch Video Client ou Video Security Client gratuito, a aplicação móvel Video Security ou software de terceiros.

Aplicação Video Security

A aplicação móvel Video Security da Bosch foi desenvolvida para possibilitar o acesso **a partir de qualquer lugar** a imagens de vigilância em HD, permitindo a visualização de imagens em directo de qualquer lugar. A aplicação foi configurada de modo a oferecer o controlo completo de todas as câmaras, desde a deslocação horizontal e vertical ao zoom e à focagem. É como levar a sua sala de controlo consigo. Esta aplicação, juntamente com o transcodificador da Bosch (vendido em separado), permitirá utilizar na totalidade as funcionalidades de transcodificação dinâmica para a reprodução de imagens, mesmo com ligações de baixa largura de banda.

Integração no sistema

A câmara está em conformidade com a especificação ONVIF Profile S. A conformidade com esta norma garante a interoperabilidade entre produtos de vídeo de rede, independentemente do fabricante. Os integradores de terceiros podem facilmente aceder a um conjunto de funcionalidades internas da câmara para integração em projetos de grande dimensão. Para obter mais informações, visite o website do Bosch Integration Partner Program (IPP) (ipp.boschsecurity.com).

- Velocidade de fotogramas: 25 e 30 fotogramas/s
- Em conformidade com a norma SMPTE 296M-2001 no que diz respeito a:
- Resolução: 1280 x 720
 - Leitura: progressiva
 - Representação de cores: em conformidade com a norma ITU-R BT.709
 - Formato de imagem: 16:9
 - Velocidade de fotogramas: 25 e 30 fotogramas/s

Normas	CEI 62471 (versão de IV)
	EN 60950-1
	UL 60950-1
	CAN/CSA-C22.2 N.º 60950-1-03
	EN 50130-4
	EN 50130-5, Classe II (interior em geral, equipamento fixo)
	FCC parte 15, subparte B, classe B
	Diretiva EMC 2004/108/CE
	EN 55022 classe B
	EN 55024
	AS/NZS CISPR 22 (igual a CISPR 22)
	ICES-003 classe B
	VCCI J55022 V2/V3
	EN 50121-4
Conformidade com a norma ONVIF	EN 50132-5-2; CEI 62676-2-3
Certificações do produto	CE, FCC, UL, cUL, RCM, CB, VCCI

Região	Certificação	
Europa	CE	Indoor 4000_5000
EUA	UL	Indoor 4000_5000

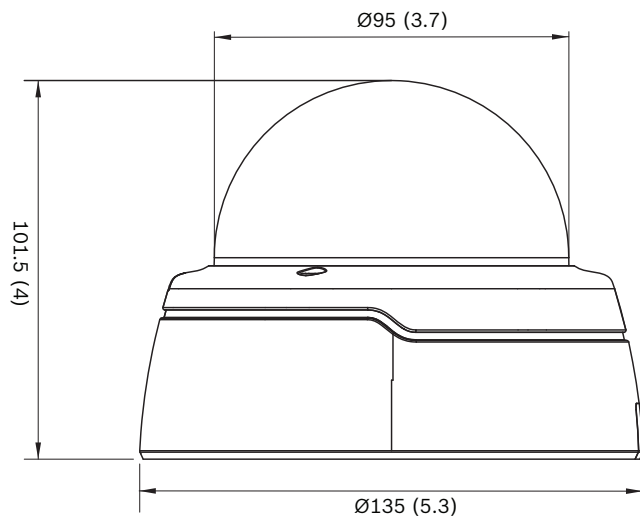
Certificados e Aprovações

Normas HD

Em conformidade com a norma SMPTE 274M-2008 no que diz respeito a:

- Resolução: 1920 x 1080
- Leitura: progressiva
- Representação de cores: em conformidade com a norma ITU-R BT.709
- Formato de imagem: 16:9

Planeamento



Dimensões em mm (pol.)

Peças incluídas

- Câmara
- Material de instalação
- Documentação de instalação

Especificações Técnicas

Alimentação	
Tensão de entrada	+12 VDC ou Power-over-Ethernet (48 VDC nominal)
Consumo de energia	3,8 W máx. 6,3 W máx. (versão de IV)
PoE	IEEE 802.3af (802.3at Tipo 1) Nível de potência: classe 2
Sensor	
Tipo de sensor	CMOS de 1/2,7 pol.
Pixéis totais do sensor	1952 x 1092 (2MP)
Desempenho do vídeo - Sensibilidade	
Sensibilidade – (3200 K, refletividade a 89%, F1.3, 30IRE)	
Cor	0,24 lx
Monocromática	0,05 lx
Com IV	0,0 lx
Desempenho de vídeo - Alcance dinâmico	
Alcance dinâmico	76 dB

Transmissão em fluxo de vídeo	
Compressão de vídeo	H.264 (MP); M-JPEG
Transmissão em fluxo	Múltiplos fluxos configuráveis em H.264 e M-JPEG; velocidade de fotogramas e largura de banda configuráveis. Áreas de interesse (ROI)
Atraso IP geral	Mín. 120 ms, máx. 340 ms
Estrutura GOP	IP, IBP, IBBP
Intervalo de codificação	1 a 30 [25] fps
Regiões do codificador	Até 8 áreas com definições de qualidade do codificador por área

Resolução de vídeo (H x V)	
• 1080p HD	1920 x 1080
• 720p HD	1280 x 720
• D1 4:3 (recortada)	704 x 480
• SD na vertical (recortada)	400 x 720
• 480p SD	Codificação: 704 x 480 Apresentação: 854 x 480
• 432p SD	768 x 432
• 288p SD	512 x 288
• 240p SD	Codificação: 352 x 240 Apresentação: 432 x 240
• 144p SD	256 x 144

Funções de vídeo	
Dia/noite	Cor, Monocromática, Auto
Definições de imagem ajustáveis	Contraste, saturação, luminosidade
Equilíbrio de brancos	4 modos automáticos, modo manual e medida
Obturador	Obturador eletrónico automático (AES); Obturador fixo (1/25[30] a 1/15 000) selecionável; Obturador predefinido
Compensação da contraluz	Ativado/desativado
Redução de ruído	Intelligent Dynamic Noise Reduction com ajustes temporais e espaciais separados
Melhoramento de contraste	Ativado/desativado
Nitidez	Nível de melhoramento da nitidez selecionável

Funções de vídeo	
Intelligent Defog	A função Intelligent Defog ajusta parâmetros automaticamente para obter melhores imagens em cenas com nevoeiro ou neblina (comutável)
Máscara de privacidade	Oito áreas independentes, totalmente programáveis
Análise de vídeo	MOTION+
Outras funções	Imagem refletida, Rotação de imagem, Contador de pixels, Marca de água do vídeo, Ver marca, Modos de cena, Localização
Visão noturna (só na versão de IV)	
Distância	15 m (50 pés)
LED	Conjunto de 10 LEDs de elevada eficácia, 850 nm
Intensidade de IV	Ajustável
Especificações óticas	
Tipo de objetiva	Varifocal de 3 a 10 mm, diafragma DC F1.3 – 360, com correção de IV Varifocal automático (AVF) de 3 a 10 mm, diafragma DC F1.3 – 360, com correção de IV
Montagem da objetiva	Montada em placa
Campo de visão horizontal	36° - 117°
Campo de visão vertical	20° - 61°
Ajuste	Zoom/focagem motorizados (versão AVF)
Controlo do diafragma	Controlo automático do diafragma
Dia/noite	Filtro de IV mecânico comutado
Entrada/saída	
Saída de vídeo analógica	Conector SMB, CVBS (PAL/NTSC), 1 Vpp, 75 Ohm
Entrada de linha de áudio	0,707 Vrms máx., 10 kOhm típico, conector jack
Saída de linha de áudio	0,707 Vrms a 16 Ohm típico, conector jack
Entrada de áudio	Microfone integrado (pode ser desativado permanentemente)
Entrada de alarme	1 entrada
Ativação de entrada de alarme	Curto-circuito ou ativação com 5 VDC
Saída de alarme	1 saída

Entrada/saída	
Tensão de saída de alarme	30 VDC, carga máx. 0,5 A
Ethernet	RJ45
Transmissão em fluxo de áudio	
Padrão	G.711, taxa de amostragem de 8 kHz L16, taxa de amostragem de 16 kHz AAC-LC, 48 kbps a uma taxa de amostragem de 16 kHz AAC-LC, 80 kbps a uma taxa de amostragem de 16 kHz
Relação sinal/ruído	> 50 dB
Transmissão em fluxo de áudio	Full duplex/half duplex
Armazenamento local	
Memória RAM interna	Gravação em pré-alarme a 10 s
Ranhura para cartão de memória	Suporta cartões microSDHC até 32 GB/ microSDXC até 2 TB (recomenda-se um cartão SD de classe 6 ou superior para gravação no disco rígido)
Gravação	Gravação contínua, gravação em anel. Gravação de alarmes/eventos/agenda
Software	
Deteção da unidade	IP Helper
Configuração da unidade	Através do browser de Internet ou do Configuration Manager
Atualização de firmware	De programação remota
Visualização de software	Browser de Internet; Video Security Client; Video Security App; Bosch Video Management System; Bosch Video Client; ou software de terceiros
Firmware e software mais recentes	http://downloadstore.boschsecurity.com/

Rede	
Protocolos	IPv4, IPv6, UDP, TCP, HTTP, HTTPS, RTP/RTCP, IGMP V2/V3, ICMP, ICMPv6, RTSP, FTP, Telnet, ARP, DHCP, APIPA (Auto-IP, link local address), NTP (SNTP), SNMP (V1, MIB-II), 802.1x, DNS, DNSv6, DDNS (DynDNS.org, selfHOST.de, no-ip.com), SMTP, iSCSI, UPnP (SSDP), DiffServ (QoS), LLDP, SOAP, Dropbox, CHAP, digest authentication
Encriptação	TLS 1.0, SSL, DES, 3DES, AES (opcional)
Ethernet	10/100 Base-T, detecção automática, half/full duplex
Conectividade	Auto-MDIX
Interoperabilidade	ONVIF Profile S; GB/T 28181
Especificações mecânicas	
Ajuste de 3 eixos (rotação horizontal/rotação vertical/rotação)	350°/130°/330°
Dimensões	Diâmetro: 135 mm (5,32 pol.) Altura: 102 mm (4 pol.)
Peso	450 g (0,99 lb), aprox.
Cor	RAL 9004, RAL 9010
Especificações ambientais	
Temperatura de funcionamento	-20 °C a +50 °C (-4 °F a +122 °F)
Temperatura de armazenamento	-30 °C a +70 °C (-22 °F a +158 °F)
Humidade	20% a 90% de humidade relativa (sem condensação)

Como encomendar

FLEXIDOME IP indoor 5000 HD

Câmara dome IP profissional para vigilância em HD de espaços interiores. Objetiva varifocal f1.3 de 3 a 10 mm; IDNR; dia/noite; transmissão quádrupla H.264; serviços em nuvem; detecção de movimentos/sabotagem/áudio; microfone; 1080p
N.º de encomenda **NIN-51022-V3**

FLEXIDOME IP indoor 5000 IR

Câmara dome IP profissional para vigilância em HD de espaços interiores. Objetiva varifocal f1.3 de 3 a 10 mm; IDNR; dia/noite; transmissão quádrupla H.264; serviços em nuvem; detecção de movimentos/sabotagem/áudio; microfone; 1080p; infravermelhos
N.º de encomenda **NII-51022-V3**

FLEXIDOME IP indoor 5000 HD

Câmara dome IP profissional para vigilância em HD de espaços interiores. Objetiva varifocal automática f1.3 de 3 a 10 mm; diafragma DC; IDNR; dia/noite; transmissão quádrupla H.264; serviços em nuvem; detecção de movimentos/sabotagem/áudio; microfone; 1080p

N.º de encomenda **NIN-50022-A3**

FLEXIDOME IP indoor 5000 IR

Câmara dome IP profissional para vigilância em HD de espaços interiores. Objetiva varifocal automática f1.3 de 3 a 10 mm; diafragma DC; IDNR; dia/noite; transmissão quádrupla H.264; serviços em nuvem; detecção de movimentos/sabotagem/áudio; microfone; 1080p; infravermelhos

N.º de encomenda **NII-50022-A3**

Acessórios de hardware

Suporte de montagem em parede para dome NDA-LWMT-DOME

Suporte em forma de L para montagem de câmaras dome em parede resistente

N.º de encomenda **NDA-LWMT-DOME**

Suporte adaptador para dome NDA-ADTVEZ-DOME

Suporte adaptador (utilizado em conjunto com o suporte adequado para montagem em parede ou tubo ou com a caixa para montagem saliente)

N.º de encomenda **NDA-ADTVEZ-DOME**

Suporte para montagem em parede VEZ-A2-WW

Suporte para montagem em parede (Ø145/149 mm) para câmaras dome (utilize em conjunto com um suporte adaptador para dome adequado); branco

N.º de encomenda **VEZ-A2-WW**

Suporte para montagem em tubo VEZ-A2-PW

Suporte pendente para montagem em tubo (Ø145/149 mm) para câmaras dome (utilize em conjunto com um suporte adaptador para dome adequado); branco

N.º de encomenda **VEZ-A2-PW**

LTC 9213/01 Adaptador de montagem em postelete

Adaptador flexível para montagem em postelete para câmaras (utilize em conjunto com o suporte de montagem na parede adequado). Máx. 9 kg (20 lb); postelete com um diâmetro entre 3 e 15 polegadas; tirantes em aço inoxidável

N.º de encomenda **LTC 9213/01**

Suporte para montagem no teto NDA-FMT-DOME

Kit para montagem embutida no teto

N.º de encomenda **NDA-FMT-DOME**

Caixa para montagem saliente NDA-ADT4S-MINDOME 4S

Caixa para montagem saliente (Ø145 mm/Ø5,71 pol.) para câmaras dome (utilize em conjunto com o suporte adaptador para dome adequado).

N.º de encomenda **NDA-ADT4S-MINDOME**

Cabo de monitor/DVR SMB de 0,3 m

Cabo analógico de 0,3 m (1 pé), SMB (fêmea) para BNC (fêmea) para conectar a câmara com cabo coaxial.

N.º de encomenda **NBN-MCSMB-03M**

Cabo de monitor/DVR SMB de 3,0 m

Cabo analógico de 3 m (9 pés), SMB (fêmea) para BNC (macho) para conectar a câmara ao monitor ou DVR

N.º de encomenda **NBN-MCSMB-30M**

Representado por:

Portugal:

Bosch Security Systems
Sistemas de Segurança, SA.
Av. Infante D. Henrique, Lt.2E - 3E
Apartado 8058
Lisboa, 1801-805
Telefone: +351 218 500 360
Fax: +351 218 500 088
pt.securitysystems@bosch.com
www.boschsecurity.com/pt

América Latina:

Robert Bosch Ltda
Security Systems Division
Via Anhanguera, Km 98
CEP 13065-900
Campinas, Sao Paulo, Brazil
Phone: +55 19 2103 2860
Fax: +55 19 2103 2862
latam.boschsecurity@bosch.com
www.boschsecurity.com