

NDP-5522-Z30C PTZ-камера 2МП HDR 30x потол. AUTODOME IP starlight 5000i



- ▶ Технология starlight обеспечивает отличные показатели в условиях слабого освещения
- ▶ Динамический диапазон 120 дБ обеспечивает уверенную детализацию в условиях засветки
- ▶ Интеллектуальная потоковая передача данных, IDNR и H.265 позволяют снизить скорость цифрового потока до 80%
- ▶ Встроенная система Essential Video Analytics запускает соответствующие оповещения и быстро извлекает нужные данные
- ▶ Купол с высоким разрешением для обеспечения максимального разрешения на выходе
- ▶ Простая установка и гибкие варианты монтажа (в потолке или подвесной)

Специально созданная и оптимизированная для видеонаблюдения в условиях с различными уровнями освещенности камера AUTODOME IP starlight 5000i имеет встроенное 30-кратное оптическое увеличение для идентификации людей на расстоянии до 183 м (600 ft) с минимальной потерей детализации.

Функции

Высокая производительность в условиях слабого освещения

Высокотехнологичная светочувствительная матрица в сочетании с эффективным шумоподавлением и Расширенный динамический диапазон 120 dB позволяют достичь исключительной чувствительности в цветном режиме. Камера обеспечивает превосходные цветные изображения даже при минимальном окружающем освещении.

Предварительно запрограммированные пользовательские режимы

Камера имеет несколько предварительно настроенных режимов сцен с оптимальными настройками для различных приложений. Одним щелчком мыши пользователи могут оптимизировать параметры изображения в соответствии с условиями освещения камеры. Пользователи также могут настроить параметры отдельных изображений.

- Стандартный: для внутреннего флуоресцентного освещения.
- Режим освещения натриевыми лампами: для ситуаций, когда видеозапись осуществляется днем при солнечном свете или ночью при свете натриевых ламп.
- Яркие цвета: повышенная контрастность, резкость и насыщенность.

Высокоэффективное кодирование видеосигнала H.265

Камера создана на основе эффективной и мощной платформы кодирования H.264 и H.265/HEVC. Камера способна передавать видео высокого

качества и высокого разрешения с минимальной нагрузкой на сеть. Благодаря вдвое большей эффективности кодирования H.265 представляет собой оптимальный стандарт сжатия для систем IP-видеонаблюдения.

Интеллектуальная потоковая передача данных Intelligent Streaming

Возможности интеллектуального кодирования в сочетании с технологией Intelligent Dynamic Noise Reduction (технология интеллектуального динамического шумоподавления) и аналитикой позволяют снизить нагрузку полосы пропускания до минимума. Кодирование требуется только для важных данных сцены, таких как движение или объекты, найденные при помощи аналитики.

Управление записью и хранилищем

Управление записью может контролироваться с помощью приложения Bosch Video Recording Manager; камера также может напрямую использовать локальное хранилище или цели iSCSI без программного обеспечения для записи.

Карту памяти объемом до 32 ГБ (microSDHC) / 2 TB (microSDXC) можно использовать для записи «на стороне камеры» или для реализации технологии Automatic Network Replenishment (ANR) с целью повышения общей надежности записи.

Предтревожные видеоданные записываются в оперативную память, что снижает нагрузку на полосу пропускания сети и продлевает срок службы карты памяти.

Essential Video Analytics на стороне камеры

Видеокамера оснащена последней версией приложения Essential Video Analytics от Bosch для использования в Препозиции.

Приложение Essential Video Analytics обеспечивает надежный анализ видео для малых и средних предприятий, крупных розничных магазинов, складов и коммерческих учреждений.

Система поддерживает следующие расширенные возможности для формирования тревоги в режиме реального времени и поиска в архиве: пересечение нескольких линий, праздничное, обнаружение бездействующих и удаленных объектов, оценка плотности скопления людей, а также заполнение и подсчет людей. При поиске объекта можно задать фильтры по размеру, скорости, направлению, соотношению сторон и цвету.

Режим упрощенной калибровки значительно сокращает время установки, поскольку необходимо только один раз ввести высоту установки для каждой камеры независимо от препозиций.

После калибровки камеры модуль аналитики может автоматически классифицировать такие объекты, как прямостоящий человек, автомобиль, велосипед или грузовик.

Усовершенствованное реагирование на тревогу

Камера оснащена функцией усовершенствованной обработки тревог, сложные алгоритмы которой, основанные на правилах, определяют способы управления тревогами. В упрощенной форме правило определяет, какие входы будут активировать те или иные выходы. В более сложной форме входы и выходы можно объединять с предварительно определенными или указанными пользователем командами для выполнения расширенных функций камеры.

Эффективное маскирование части изображения

Камера позволяет использовать 32 маски разных частей изображения и отображать в одной сцене до восьми из них. Каждую маску можно запрограммировать с восемью углами. Каждая маска может легко и быстро менять размер и форму, обеспечивая надежную маскировку нужного объекта.

Благодаря автомаскировке части изображения цвет этой маски настраивается под цвет окружения.

Зона обзора в соответствии с DORI

DORI (обнаружение, наблюдение, распознавание, идентификация) — это система, определенная стандартом EN-62676-4, которая служит для определения способности человека различать людей или объекты в пределах зоны обзора при просмотре видео. Ниже приведена максимальная дальность, на которой та или иная комбинация камеры и объектива может отвечать этим критериям:

	Определение DORI	Расстояние	
		WIDE 1X	TELE 30X
Обнаружение	25 пикселей/м	65 м	1833 м
Наблюдение	63 пикселей/м	26 м	727 м
Распознавание	125 пикселей/м	13 м	367 м
Идентификация	250 пикселей/м	7 м	183 м

Безопасность данных

Требуются специальные меры, чтобы обеспечить наивысшую безопасность доступа к устройству и переносу данных. Во время первоначальной настройки камера доступна только через защищенные каналы. Чтобы получить доступ к функциям камеры, следует установить пароль уровня service.

Доступ к веб-браузеру и клиенту просмотра можно ограничить с помощью HTTPS или других защищенных протоколов, поддерживающих

современный протокол TLS 1.2 с обновленными наборами шифров, включая шифрование AES с 256-битными ключами. Никакое программное обеспечение не может быть установлено в камере, а только может быть загружено подлинное микропрограммное обеспечение. Трехуровневая защита паролем и рекомендации по безопасности позволяют гибко настраивать доступ к устройству. Доступ к сети и устройству можно ограничить при помощи проверки подлинности сети 802.1x с протоколом EAP/TLS. Встроенный регистрационный брандмауэр, встроенная поддержка доверенного платформенного модуля (TPM) и инфраструктуры открытых ключей (PKI) гарантируют надежную защиту от атак злоумышленников.

Усовершенствованная обработка сертификатов обеспечивает следующие преимущества:

- При необходимости автоматически создаются уникальные самостоятельно подписанные сертификаты
- Для проверки подлинности используются серверные и клиентские сертификаты
- Для подтверждения подлинности используются клиентские сертификаты
- Сертификаты с зашифрованными закрытыми ключами

Защита ПО

После настройки конфигурации камеры, которую не следует менять, системные администраторы могут включить защиту программного обеспечения, которая фиксирует конфигурацию камеры. Любое изменение состояния защиты и любое изменение статической конфигурации, случайное или намеренное, нарушит защиту. При этом камера посылает сигнал тревоги, который система управления видео может использовать для запуска соответствующего тревожного сценария. Камера создает отдельный файл журнала со всеми изменениями, которые влияют на состояние защиты.

Системная интеграция и соответствие стандарту ONVIF

Эта камера соответствует требованиям стандартов ONVIF Profile S, ONVIF Profile G и ONVIF Profile T. Это гарантирует функциональную совместимость с оборудованием для сетевого видеонаблюдения независимо от производителя.

Сторонние интеграторы могут легко получить доступ к набору внутренних функций камеры для ее интеграции в крупные проекты.

Дополнительные сведения см. на веб-сайте программы Bosch Integration Partner Program (IPP) (ipp.boschsecurity.com).

Управление и поворотный механизм PTZ-камеры

Камера поддерживает 256 препозиций и два типа патрулирования: по препозициям (Препозиция) и запись/воспроизведение. Маршрут

патрулирования Препозиция может включать в себя до 256 препозиций; порядок и частоту переключения на каждую Препозиция можно настроить индивидуально. Кроме того, можно записать два маршрута патрулирования общей длительностью 15 минут. Они представляют собой записанные макросы различных действий оператора (включая изменения поворота, наклона и увеличения изображения камеры) и могут быть воспроизведены в виде последовательных действий.

Повторяемость предустановок панорамирования и наклона имеет точность до $\pm 0,1^\circ$, что позволяет каждый раз точно воспроизводить сцену.

Максимальная скорость панорамирования достигает 300, а наклона — 200 градусов в секунду. Кроме того, камера позволяет вручную выбирать скорость наклона и панорамирования — от 0,1 до 120 градусов в секунду. Камера обеспечивает диапазон панорамирования до 360° непрерывного вращения.

Быстрое увеличение изображения

Прямоугольник, нарисованный на экране, дает камере команду выполнить увеличение изображения в этой области.

Простота установки и обслуживания

Камера отличается простой и быстрой установкой, это одна из главных особенностей систем IP-видеонаблюдения от Bosch. Все корпуса оснащены утопленными винтами и защелками для предотвращения несанкционированного вскрытия. Разрабатывая эту камеру, компания Bosch учитывала тот факт, что прокладка кабелей и установка кронштейнов всегда выполняется до того, как устанавливается камера. Конструкторское решение позволяет одному человеку подключать кабели непосредственно к камере — повторной прокладки не потребуется. Камера крепится к кронштейну одним винтом.

Нормативная информация

Полный список всех соответствующих сертификатов и стандартов см. в протоколах испытаний продукта, содержащихся в онлайн-каталоге на вкладке «Документы» страницы

продукта для вашего устройства. Если документ недоступен на странице продукта, свяжитесь с торговым представителем.

Стандарт	Тип
cULus	UL 62368-1, 3-я ред. (включает CSA 22.2 № 62368-1:19, 3-я ред.)
FCC/ICES	47 CFR FCC, часть 15 (США) (класс А) ICES-003 (Канада) (класс А)
CE (Европа)	Директива по электромагнитной совместимости (EMC) EN 55032:2015 + A11: 2020 + A1: 2020 (класс А) EN 50130-4:2011/A1:2014 EN 61000-3-2:2019 + A1: 2021 EN 61000-3-3:2013 + A1: 2019 + A2: 2021 + AC: 2022 Безопасность: директива по низко-вольтовому электрооборудованию (требуется отчет и сертификат схемы IEC60950 CB) EN 62368-1:2020+A11:2020 (с учетом различий в разных странах) IEC 62368-1: 2018 (3-я ред.)
Качество изображения	IEC 62676-5
Цветопередача	ITU-R BT.709-6
Соответствие стандарту ONVIF	EN 50132-5-2, EN 62676-2
HD	SMPTE 296M-2001 (разрешение: 1280x720) SMPTE 274M-2008 (разрешение: 1920x1080)
Другие метки и маркировки	BIS; RCM; RoHS для Китая; WEEE
Соответствие требованиям	Соответствие нормам NDAA и TAA

Регион	Примечание о соответствии стандартам/уровню качества	
Европа	CE	Declaration of Conformity (DoC) - AUTODOME IP starlight 5000i,-IR
Global	IEC 62443	Industrial Cyber Security Capability
США	UL CAP	Cybersecurity Assurance Program
Великобритания	UKCA	UK Declaration of Conformity (DoC) - AUTODOME IP starlight 5000i, IR

Замечания по установке и настройке

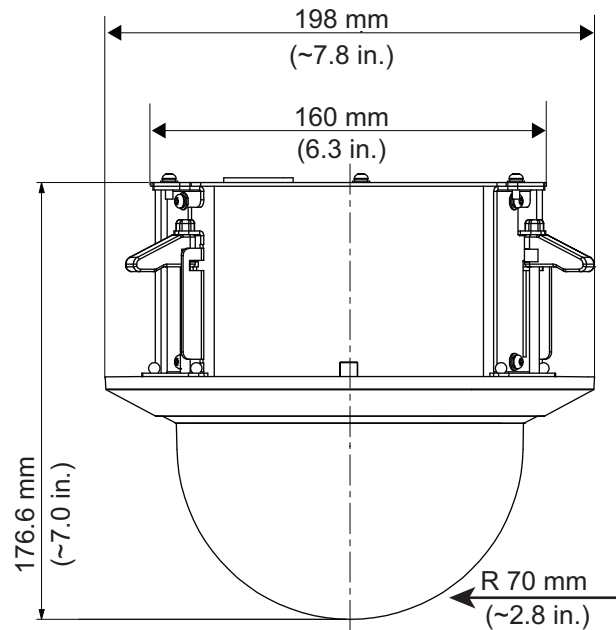


Рис. 1: Потолочная модель
Размеры в мм (дюймах)

Комплектация

Количество	Компонент
1	Камера AUTODOME IP starlight 5000i для установки в потолок
1	Монтажный шаблон
1	Отвертка звездообразная T10
4	MAC-адрес (наклейки)
1	Руководство по быстрой установке
1	Сведения по технике безопасности

Технические характеристики

Датчик

Тип матрицы	1/2.8 inch CMOS
Эффективные пиксели (Г x В)	1,945 x 1,097
Общее количество пикселей датчика	2.13 MP припл.

Оптика

Кратность зума объектива (x)	30x
Фокусное расстояние объектива (мм)	4.5 mm – 135 mm

Апертура объектива (/F)	1.6 /F – 4.4 /F
Угол обзора по горизонтали (°)	2.4° – 60.9°
Цифровое увеличение (x)	16x

Чувствительность

Технология низкой освещенности	starlight
Методика измерения	IEC 62676, часть 5 (1/30, F1,6)
Цветной режим (лк)	0.0186 lx
Монохромный режим (лк)	0.0040 lx

Платформа

Платформа Common Product Platform	CPP7.3
Память (МБ)	ОЗУ: 512 МБ, флэш-память: 256 МБ

Видеофункции

Компенсация фоновой засветки	Вкл./выкл.; Intelligent Auto Exposure (IAE)
Функции камеры	Компенсация фоновой засветки; Надписи на экране
День / ночь	Авто; Цветное; Однотонный
Управление диафрагмой	AGC
Технология WDR	HDR
Расширенный динамический диапазон (HDR) (дБ)	120 dB
Измерено согласно IEC 62676, часть 5 (дБ)	107 dB
Число масок конфиденциальных секторов	32
Количество секторов	16
Шаблон маскировок	Черный; Белый; Серый; Автоматический цвет
Режимы затвора	Automatic Electronic Shutter (AES)
Маршруты	Записанные маршруты: 2 (два), макс. общая длительность 15 минут (в зависимости от числа отправляемых во время записи команд); Маршрут по препозициям: 1 (один), состоящий из до 256 по-

	следовательных сцен, и 1 (один) с возможностью настройки до 64 сцен
Режимы баланса белого	Базовый; Стандартное; Доминирующий цвет; Авто (натриевая лампа)

Анализ видеоданных

Тип анализа	Essential Video Analytics
Триггеры тревог	Любой объект; Объект в поле; Пересечение линии; Вход/выход из поля; Праздношатание; Следование по маршруту; Неподвижный/удаленный объект; Счетчик; Загруженность; Оценка плотности скопления; Изменение условий; Поиск сходства; Несанкционированный доступ
Конфигурации	VCA в бесшумном режиме; Профили 1–16
Фильтры объекта	Длительность; Размер; Соотношение сторон; Скорость; Направление; Цветное; Классы объектов (4)
Калибровка	Automatic self-calibrating when height is set

Видеопотоки

Задержка обработки изображения	<200ms
Частота кадров (fps)	60 fps
Разрешение	1920 x 1080; 1280 x 1024; 1280 x 720; 768 x 432; 512 x 288; 704 x 576; 640 x 480
Тип потока	Поток H.26x с высоким разрешением; Поток M-JPEG; Только I-кадр из потока 1
Сжатие видеосигнала	H.264 (ISO/IEC 14496-10); M-JPEG; H.265/HEVC

Сеть

Тип Ethernet	10/100BASE-T
Соответствие стандартам	ONVIF Profile S; ONVIF Profile G; ONVIF Profile T
Протоколы / стандарты	IPv4; IPv6; UDP; TCP; HTTP; HTTPS; RTP/RTCP; IGMP V2/V3; ICMP; ICMPv6; RTSP; FTP; ARP; DHCP; APIPA (Auto-IP, link local address); NTP (SNTP); SNMP (V1, MIBII); SNMP (V3, MIBII); 802.1x, EAP/

TLS; DNS; DNSv6; DDNS (DynDNS.org, selfHOST.de, no-ip.com); SMTP; iSCSI; DiffServ (QoS); LLDP; SOAP; CHAP; Digest authentication

Безопасность данных

Шифровальный сопроцессор (TPM)	AES/CBC 256 bit
PKI	Сертификаты X.509
Сквозное шифрование	Полное сквозное при поддержке VMS
Шифрование	TLS 1.2; TLS 1.1; AES 256; AES 128; TLS 1.3
Шифрование локальных хранилищ	XTS-AES
Функция установления подлинности видеоизображения	MD5; SHA-1; SHA-256; Контрольная сумма
Защита микропрограммы	Микропрограмма с цифровой подписью; защищенная загрузка

Хранилище

Внутреннее хранилище	Карта памяти microSD
Разъем для карты памяти	Micro SDHC; Micro SDXC

Входы и выходы

Аудио

Аудиовход	Линейный вход
Аудиовыход	Линейный выход
Сжатие и частота выборки	G.711 8 kHz; L16 16 kHz; AAC; 16kHz

Функции PTZ

Скорость панорамирования (°/с)	0.1°/s – 300°/s
Диапазон углов панорамирования (°)	От 0° до 360°, непрерывн.
Диапазон углов наклона (°)	-90° – 0°
Количество препозиций	256
Максимальная скорость препозиции при панорамировании (°/s)	300°/s
Максимальная скорость препозиции при наклоне (°/s)	200°/s
Точность препозиции (в среднем) (°)	0.10°

Электрические характеристики

Тип источника питания	VAC; PoE
Напряжение на входе (В пер. тока)	24 VAC
Ввод PoE	PoE+
Потребляемая мощность по перем. току (Вт) (типичная – максимальная)	14 W – 24 W

Условия окружающей среды

Степень защиты (IP)	IP51
Рабочая температура (°F)	14 °F – 140 °F
Рабочая температура (°C)	-10 °C – 60 °C
Относительная влажность при работе (без конденсации) (%)	0% – 90%
Температура хранения (°C)	-40 °C – 60 °C
Температура хранения (°F)	-40 °F – 140 °F
Страна происхождения	Португалия

Конструкция

Размеры (Ø x В) (мм)	198 mm x 176.6 mm
Размеры (Ø x В) (дюймов)	7.8 in x 7 in
Вес (кг)	2.10 kg
Вес (фунтов)	4.60 lb
Материал	Корпус: сталь класса SPCC; Накладное кольцо: поликарбонат/АБС-пластик
Цвет (RAL)	RAL 9003 насыщенно-белый
Пузырчатый материал	Прозрачный поликарбонат

Информация для заказа

NDP-5522-Z30C PTZ-камера 2МП IP66 30x потолок.
Потолочная купольная PTZ-камера IP; 1080p60; 30-кратное оптическое увеличение, четырехкратное цифровое увеличение; 120 дБ HDR; технология starlight; IAE; EVA; PoE; интеллектуальная потоковая передача данных; прозрачный купол с покрытием и высоким разрешением. Варианты двойного питания. Соответствие нормам NDAA и TAA.
Номер заказа **NDP-5522-Z30C**

Дополнительное оборудование**NPД-6001С Инжектор для помещений, bt, 60Вт**

Инжектор для использования внутри помещений с питанием по сети Ethernet для применения с поддерживающими технологию PoE камерами; 60 Вт, один порт, вход пер. тока
 Номер заказа **NPД-6001С**

NPД-6001С-Е Инжектор, bt, 60Вт IP67

Уличный инжектор PoE для применения с камерами, поддерживающими технологию PoE («питание по Ethernet»); 60 Вт, один порт
 Номер заказа **NPД-6001С-Е**

UPA-2450-50 Ист. питания 220VAC 50Гц 24VAC 50ВА вых.

Источник питания для камеры для использования внутри помещений. 220 В перем. тока, 50 Гц на входе; 24 В перем. тока, 50 В·А на выходе
 Номер заказа **UPA-2450-50**

UPA-2450-60 Ист. питания 120VAC 60Гц 24VAC 50ВА вых.

Источник питания камеры, устанавливаемый в помещениях. 120 В переменного тока, 60 Гц на входе; 24 В переменного тока, 50 ВА на выходе
 Номер заказа **UPA-2450-60**

NPД-6001В Инж-р, 60Вт, один порт, вход пер. тока

Инжектор для внутренней установки 60 Вт для камер без прожекторов
 Номер заказа **NPД-6001В**

NDA-U-PA0 Шкаф видеонаблюдения 24В пер. тока

Бокс видеонаблюдения, 24 В перем. тока на входе, 24 В перем. тока на выходе, IP66
 Номер заказа **NDA-U-PA0**

NDA-U-PA1 Шкаф видеонаблюдения 120В пер. тока

Бокс видеонаблюдения, вход 100–120 В пер. тока, 50/60 Гц, выход 24 В пер. тока, IP66
 Номер заказа **NDA-U-PA1**

NDA-U-PA2 Шкаф видеонаблюдения 230В пер. тока

Бокс видеонаблюдения, 230 В перем. тока на входе, 24 В перем. тока на выходе, IP66
 Номер заказа **NDA-U-PA2**

NDA-U-PSMB Кронштейн, подв. монт. стена/потол. SMB

Корпус для монтажа на поверхность (SMB) для монтажа на стену или на трубу.
 Номер заказа **NDA-U-PSMB**

VGA-IC-SP Комплект для монт. в подв. потолок, 7"

Комплект опорных деталей для купольных камер, устанавливаемых в подвесной потолок. Отверстие Ø177 мм. Максимальный поддерживаемый вес 11,3 кг
 Номер заказа **VGA-IC-SP**

MNT-ICP-ADC Наб. крепл. в подв. потолок для AUTODOME

Вспомогательный комплект для подвесного монтажа потолочных камер серий AUTODOME IP 4000/5000/7000 и VG5-100/600
 Номер заказа **MNT-ICP-ADC**

VG4-SFPSCKT КОМПЛЕКТ ПРЕОБР. ETHERNET/SFP-ИНТЕРФЕЙС

Комплект медиаконвертера Ethernet–оптоволоконно для видеопередатчика/приемника данных для камер AUTODOME 7000i и шкафов видеонаблюдения (NDA-U-PA0, NDA-U-PA1 и NDA-U-PA2).
 Номер заказа **VG4-SFPSCKT**

SFP-2 Многомод. оптоволо. модуль, 1310нм, 2LC

SFP оптоволоконный модуль, 2 км, 2 разъема LC. Многомодовое волокно 1310 нм
 Номер заказа **SFP-2**

SFP-3 Одномод. оптоволо. модуль, 1310нм, 2LC

SFP оптоволоконный модуль, 20 км, 2 разъема LC. Одномодовый 1310 нм
 Номер заказа **SFP-3**

SFP-25 Оптоволоконный модуль, 1310/1550нм, 1SC

SFP оптоволоконный модуль, 2 км, 1 разъем SC. Многомодовое волокно 1310/1550 нм
 Номер заказа **SFP-25**

SFP-26 Оптоволоконный модуль, 1550/1310нм, 1SC

SFP оптоволоконный модуль, 2 км, 1 разъем SC. Многомодовое волокно 1550/1310 нм
 Номер заказа **SFP-26**

Дополнительное программное обеспечение**Лицензионный ключ для последовательного протокола MVS-FCOM-PRCL**

Программная лицензия последовательного протокола для IP-камер (электронная лицензия)
 Номер заказа **MVS-FCOM-PRCL**

Сервисы**EWE-AD5HD-IWMP: продл. гарант. на 12 мес., AD, IP 5000, подвиж. узлы**

Расширение гарантии 12 мес.
 Номер заказа **EWE-AD5HD-IWMP**



<https://www.boschsecurity.com>