

NDP-5522-Z30C PTZ 2MP 30x HDR de teto AUTODOME IP starlight 5000i



- ▶ Tecnologia de câmera starlight com excelente desempenho com pouca iluminação
- ▶ A faixa dinâmica de 120 dB permite-lhe captar detalhes em situações de superexposição com confiança
- ▶ O streaming inteligente, o IDNR e o H.265 reduzem a taxa de bits em até 80%
- ▶ Essential Vídeo Analytics integrado para acionar alertas relevantes e recuperar dados rapidamente.
- ▶ Bolha de alta resolução para garantir a saída de resolução efetiva máxima
- ▶ Instalação simples com opções de montagem flexíveis (montagem no teto ou na parede)

Projetada e adaptada especificamente para aplicações que exijam vigilância em cenas com níveis diferentes de iluminação, a câmera AUTODOME IP starlight 5000i tem um zoom óptico de 30X integrado para identificar pessoas a uma distância máxima de 183 m (600 ft) com perda mínima de detalhes.

Funções

Excelente desempenho com pouca luz

A tecnologia de sensores mais recente, combinada com supressão de ruídos sofisticada e Elevado alcance dinâmico de 120 dB, resulta em uma excepcional sensibilidade nas cores. A câmera continua fornecendo excelente desempenho de cor, mesmo com iluminação ambiente mínima.

Modos de usuário pré-programados

A câmera tem vários modos de cena pré-configurados com as melhores configurações para várias aplicações. Com um clique, os usuários podem otimizar as configurações de imagem para combinar com condições de iluminação da câmera. Os usuários também podem definir configurações de imagem individuais.

- Padrão: para iluminação fluorescente interna.

- Iluminação de sódio: para cenários em que o vídeo é capturado sob luz solar durante o dia ou sob lâmpada de vapor de sódio à noite.
- Vibrante: para melhor contraste, nitidez e saturação

Codificação de vídeo H.265 de alta eficiência

A câmera foi projetada na mais eficiente e avançada plataforma de codificação H.264 e H.265/HEVC. A câmera é capaz de fornecer vídeo de alta resolução e alta qualidade com carga de rede muito baixa. Com uma eficiência de codificação duplicada, H.265 é o padrão de compressão ideal para sistemas de vigilância por vídeo IP.

Streaming inteligente

Os recursos de codificação inteligentes, juntamente com a tecnologia e a análise Intelligent Dynamic Noise Reduction reduzem o consumo de largura de banda a níveis extremamente baixos. Somente informações relevantes na cena, como movimento ou objetos encontrados com a análise, são codificadas.

Gerenciamento de gravação e armazenamento

O gerenciamento da gravação pode ser controlado pelo aplicativo Bosch Video Recording Manager ou a câmera pode usar armazenamento local e destinos de iSCSI diretamente sem nenhum software de gravação.

Um cartão de memória com um máximo de 32 GB (microSDHC)/2 TB (microSDXC) pode ser usado para gravação "na borda" ou para tecnologia Automatic Network Replenishment (ANR) para melhorar a confiabilidade de gravação geral.

A gravação do pré-alarme em RAM reduz o consumo de largura de banda na rede e amplia a vida útil eficaz do cartão de memória.

Essential Video Analytics na borda

A câmera inclui a versão mais recente do aplicativo Essential Video Analytics da Bosch para usar em Pré-posições.

O aplicativo Essential Video Analytics fornece análise de vídeo confiável para pequenas e médias empresas, grandes lojas varejistas, prédios comerciais e armazéns.

Tarefas avançadas, como o cruzamento de várias linhas, vadiagem, detecção de objeto inativo/removido, estimativa de densidade populacional, ocupação e contagem de pessoas, estão disponíveis para alarme presencial e pesquisa forense. Podem ser definidos filtros de objeto baseados em tamanho, velocidade, direção, proporção e cores.

Um modo de calibração simplificado reduz significativamente o tempo de instalação, pois você apenas precisa inserir a altura da instalação uma vez para cada câmera, independente das posições anteriores.

Depois que a câmera é calibrada, o mecanismo de análise pode classificar automaticamente objetos como pessoa em pé, carro, bicicleta ou caminhão.

Respostas de alarme avançadas

A câmera é compatível com controle de alarme avançado que usa uma lógica baseada em regras sofisticadas para determinar como gerenciar alarmes. Na sua forma mais básica, uma "regra" pode definir que entrada(s) deve(m) ativar que saída(s). Em uma forma mais complexa, as entradas e saídas podem ser combinadas com comandos predefinidos ou especificados pelo usuário para executar funções avançadas da câmera.

Máscara de privacidade superior

A câmera permite um total de 32 máscaras individuais de privacidade, com até 8 máscaras exibidas na mesma cena. Cada máscara pode ser programada com oito cantos. Cada máscara altera o tamanho e a forma com perfeição e rapidez, garantindo que não seja possível ver o objeto coberto.

Com a Máscara de privacidade AUTO, a cor dessa máscara se adapta às cores das proximidades.

Cobertura DORI

DORI (Detect, Observe, Recognize, Identify - Detectar, Observar, Reconhecer, Identificar) é um sistema padrão (EN-62676-4) para definir a capacidade de uma pessoa visualizar o vídeo para distinguir pessoas ou objetos dentro de uma área coberta. A distância máxima em que uma combinação de câmera/lente pode atender a esses critérios é mostrada abaixo:

	Definição DORI	Distância	
		WIDE 1X	TELE 30X
Detectar	25 px/m (8 px/pé)	65 m (213 pés)	1833 m (6014 pés)
Observar	63 px/m (19 px/pé)	26 m (85 pés)	727 m (2385 pés)
Reconhecer	125 px/m (38 px/pé)	13 m (43 pés)	367 m (1204 pés)
Identificar	250 px/m (76 px/pé)	7 m (23 pés)	183 m (600 pés)

Segurança de dados

Medidas especiais são necessárias para garantir o nível mais alto de segurança para acesso ao dispositivo e transporte de dados. Na configuração inicial, a câmera é acessível apenas em canais seguros. Você deve definir uma senha de nível de serviço para acessar as funções da câmera. O navegador da Web e o acesso do cliente de visualização podem ser protegidos usando-se HTTPS ou outros protocolos seguros que são compatíveis com o avançado protocolo TLS 1.2 com conjuntos de codificação atualizados, incluindo a criptografia AES com chaves de 256 bits. Nenhum software pode ser instalado na câmera e apenas firmware autenticado pode ser carregado. Uma proteção por senha de três níveis com recomendações de segurança permite que os usuários personalizem o acesso ao dispositivo. O acesso à rede e ao dispositivo pode ser protegido usando-se autenticação de rede 802.1x com protocolo EAP/TLS. A proteção superior de ataques maliciosos é garantida pelo Firewall de login incorporado, o Módulo de plataforma confiável (TPM) integrado e o suporte à Infraestrutura de chave pública (PKI).

O controle avançado de certificado oferece:

- Certificados exclusivos autoassinados criados automaticamente quando exigidos
- Certificados de cliente e servidor para autenticação
- Certificados de cliente para comprovação da autenticidade
- Certificados com chaves privadas criptografadas

Vedação de software

Após definir a configuração da câmera, que não deve ser alterada, os administradores do sistema podem habilitar o software de proteção que lacra a configuração da câmera. Qualquer alteração do status de lacração e qualquer alteração na configuração estática, acidental ou intencional, romperá o lacre. Em seguida, a câmera envia uma mensagem de alarme que o sistema de gerenciamento de vídeo pode usar para iniciar um cenário de alarme apropriado. A câmera cria um arquivo de registro separado de todas as alterações que afetaram o status de lacração.

Integração do sistema e conformidade com ONVIF

A câmera está em conformidade com as especificações ONVIF Profile S, ONVIF Profile G e ONVIF Profile T.

A conformidade com esses padrões garante a interoperabilidade entre os produtos de vídeo da rede, independentemente do fabricante.

Os integradores de terceiros podem facilmente acessar a um conjunto de funcionalidades internas da câmera para integração em projetos de grande dimensão. Para obter mais informações, visite o website do Bosch Integration Partner Program (IPP) (ipp.boschsecurity.com).

Unidade e mecanismo PTZ

A câmera é compatível com 256 preposições e dois estilos de Ronda de vigilância: Pré-posição e Gravação/Reprodução. A ronda de Pré-posição tem capacidade para até 256 posições anteriores com um tempo de espera configurável entre posições anteriores e pode ser personalizada de acordo com a ordem e a frequência que cada Pré-posição é visitada. A câmera também fornece suporte para duas (2) rondas gravadas, com uma duração total de 15 minutos de movimentos. Essas rondas são macros gravadas dos movimentos de um operador, incluindo atividades de rotação horizontal, rotação vertical e zoom, e podem ser reproduzidas continuamente. A repetibilidade de predefinição da rotação horizontal e vertical é precisa para até $\pm 0,1$ grau, a fim de garantir que a cena correta seja sempre capturada. A câmera fornece uma velocidade máxima de rotação horizontal de 300 graus por segundo e uma velocidade máxima de rotação vertical de 200 graus por segundo. A câmera é compatível com velocidades manuais (rotação horizontal e vertical) de 0,1 a 120 graus por segundo. A câmera fornece uma faixa de rotação horizontal contínua de até 360 graus.

Encaixe para aplicar zoom

O desenho de uma caixa na imagem aciona o zoom da câmera para a posição correta.

Facilidade de instalação e manutenção

A câmera foi projetada para instalação rápida e fácil, um importante recurso de produtos de vídeo IP da Bosch. Todos os alojamentos possuem parafusos embutidos e travas para aumentar a proteção contra violação.

A Bosch projetou a câmera com o conhecimento que cabos e suportes de campo são instalados antes de montar a câmera. O conceito de instalação permite que uma única pessoa conecte os cabos diretamente à câmera sem redirecioná-los. A câmera é fixada facilmente no suporte com um só parafuso.

Informação sobre regulamentação

Para obter uma lista completa de todas as certificações/normas relacionadas, consulte o Relatório de testes de produtos disponíveis no catálogo online, na guia Documentos da página do produto do seu dispositivo. Se o documento não estiver disponível na página do produto, entre em contato com seu representante de vendas.

Norma	Tipo
cULus	UL 62368-1, 3ª Ed. (Inclui CSA 22.2 N° 62368-1:19, 3ª Ed.)
FCC/ICES	47 CFR FCC Parte 15 (EUA) (Classe A) ICES-003 (Canadá) (Classe A)
CE (Europa)	<p>Diretiva de compatibilidade eletromagnética (EMC)</p> <p>EN 55032:2015 + A11: 2020 + A1: 2020 (Classe A)</p> <p>EN 50130-4:2011/A1:2014</p> <p>EN 61000-3-2:2019 + A1: 2021</p> <p>EN 61000-3-3:2013 + A1: 2019 + A2: 2021 + AC: 2022</p> <p>Segurança de produto: Diretiva de baixa tensão (o certificado e o relatório do esquema IECCE CB são obrigatórios)</p> <p>EN 62368-1:2020+A11:2020 (com diferenças nacionais)</p>

Norma	Tipo
	IEC 62368-1: 2018 (ed 3)
Desempenho de imagem	IEC 62676-5
Representação de cores	ITU-R BT.709-6
Conformidade com ONVIF	EN 50132-5-2, EN 62676-2
HD	SMPTE 296M-2001 (Resolução: 1280x720) SMPTE 274M-2008 (Resolução: 1920x1080)
Outras identificações/marcações	BIS; RCM; China RoHS; WEEE
Conformidade	Conformidade com NDAA e TAA

Região	Conformidade normativa/marcas de qualidade	
Europa	CE	Declaration of Conformity (DoC) - AUTODOME IP starlight 5000i,-IR
Global	IEC 62443	Industrial Cyber Security Capability
EUA	UL CAP	Cybersecurity Assurance Program
Grã-Bretanha	UKCA	UK Declaration of Conformity (DoC) - AUTODOME IP starlight 5000i, IR

Notas de instalação/configuração

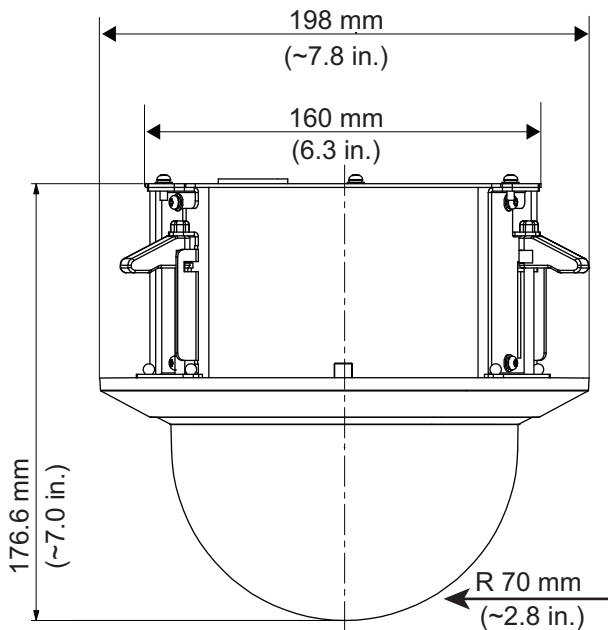


Fig. 1: Modelo para montagem no teto
Dimensões em mm (pol.)

Peças incluídas

Quantidade	Componente
1	Câmera AUTODOME IP starlight 5000i instalada no teto
1	Modelo de montagem
1	Chave de fenda, T10 Torx
4	Etiquetas de Endereço MAC
1	Guia de Instalação Rápida
1	Instruções de segurança

Especificações técnicas

Sensor

Tipo de sensor	1/2.8 inch CMOS
Pixels efetivos (H x V)	1,945 x 1,097
Total de pixels do sensor	2.13 MP aproximado

Parte óptica

Zoom da lente (x)	30x
Comprimento focal da lente (mm)	4.5 mm – 135 mm
Abertura da lente (/F)	1.6 /F – 4.4 /F
Campo de visão horizontal (°)	2.4° – 60.9°
Zoom digital (x)	16x

Sensibilidade

Tecnologia de pouca luz	starlight
Método de medição	Parte IEC 62676 (1/30, F1.6)
Colorido (lx)	0.0186 lx
Monocromático (lx)	0.0040 lx

Plataforma

Plataforma de produtos comuns	CPP7.3
Memória (MB)	512 MB RAM, 256 MB Flash

Funções de vídeo

Compensação da luz de fundo	Ligado/desligado; Intelligent Auto Exposure (IAE)
-----------------------------	---------------------------------------------------

Funcionalidade de câmera	Compensação de iluminação traseira (BLC); Estampagem da tela
Dia/noite	Automático; Cor; Monocromático
Controle de ganho	AGC
Tecnologia WDR	HDR
Faixa dinâmica alta (HDR) (dB)	120 dB
Medido de acordo com IEC 62676 Parte 5 (dB)	107 dB
Número de mascaras de privacidade	32
Número de setores	16
Padrão de mascaramento de privacidade	Preto; Branco; Cinza; Cor automática
Modos do obturador	Automatic Electronic Shutter (AES)
Rondas	Tours gravados: dois (2), duração total máxima de 15 minutos (dependendo da quantidade de comandos enviados durante a gravação); Tour de pré-posicionamento: um (1), que consiste em até 256 cenas consecutivas, e um (1), personalizado com até 64 cenas
Modos de equilíbrio de brancos	Básico; Padrão; Cor dominante; Lâmpada de sódio automática

Análise de conteúdo de vídeo

Tipo de análise	Essential Video Analytics
Acionadores de alarme	Qualquer objeto; Objeto em campo; Linha transversal; Entrar/sair de campo; Vago; Seguir rota; Objeto ocioso/removido; Contando; Ocupação; Estimativa de densidade populacional; Alteração da condição; Pesquisa de similaridade; Falsificação
Configurações	VCA silencioso; Perfis 1 a 16
Filtros de objeto	Duração; Tamanho; Proporção; Velocidade; Direção; Cor; Classes de objeto (4)
Calibração	Automatic self-calibrating when height is set

Transmissão de vídeo

Latência de processamento da câmera	<200ms
Taxa de quadros (fps)	60 fps
Resolução	1920 x 1080; 1280 x 1024; 1280 x 720; 768 x 432; 512 x 288; 704 x 576; 640 x 480
Tipo de fluxo	Fluxo H.26x de alta resolução; Fluxo M-JPEG; I-frame somente do fluxo 1
Compressão de vídeo	H.264 (ISO/IEC 14496-10); M-JPEG; H.265/HEVC

Rede

Tipo de Ethernet	10/100BASE-T
Conformidade	ONVIF Profile S; ONVIF Profile G; ONVIF Profile T
Protocolos/padrões	IPv4; IPv6; UDP; TCP; HTTP; HTTPS; RTP/RTCP; IGMP V2/V3; ICMP; ICMPv6; RTSP; FTP; ARP; DHCP; APIPA (Auto-IP, link local address); NTP (SNTP); SNMP (V1, MIBII); SNMP (V3, MIBII); 802.1x, EAP/TLS; DNS; DNSv6; DDNS (DynDNS.org, selfHOST.de, no-ip.com); SMTP; iSCSI; DiffServ (QoS); LLDP; SOAP; CHAP; Digest authentication

Segurança dos dados

Coprocessador criptográfico (TPM)	AES/CBC 256 bit
PKI	Certificados X.509
Criptografia completa	Completo com suporte para VMS
Criptografia	TLS 1.2; TLS 1.1; AES 256; AES 128; TLS 1.3
Criptografia de armazenamento local	XTS-AES
Autenticação de vídeo	MD5; SHA-1; SHA-256; Soma de verificação
Proteção de firmware	Firmware assinado; Reinicialização segura

Armazenamento

Armazenamento interno	Cartão de memória micro SD
Slot de cartão de memória	Micro SDHC; Micro SDXC

Entradas e saídas

Áudio

Entrada de áudio	Entrada de linha
Saída de áudio	Saída de linha
Compressão e taxa de amostragem	G.711 8 kHz; L16 16 kHz; AAC; 16kHz

Funções PTZ

Velocidade de panorama (°/s)	0.1°/s – 300°/s
Faixa de panorama (°)	0° a 360° contínuo
Faixa de inclinação (°)	-90° – 0°
Número de pré-posições	256
Velocidade máxima de panorama de preposição (°/s)	300°/s
Velocidade máxima de inclinação de preposição (°/s)	200°/s
Precisão de pré-posição (média) (°)	0.10°

Elétrica

Tipo de fonte de alimentação	VAC; PoE
Tensão de entrada (VCA)	24 VAC
Entrada PoE	PoE+
Consumo de energia VCA (W) (típico - máximo)	14 W – 24 W

Environmental

Classificação IP	IP51
Temperatura de funcionamento (°F)	14 °F – 140 °F
Temperatura de funcionamento (°C)	-10 °C – 60 °C
Umidade relativa de operação, sem condensação (%)	0% – 90%
Temperatura de armazenamento (°C)	-40 °C – 60 °C
Temperatura de armazenamento (°F)	-40 °F – 140 °F
País de origem	Portugal

Construção

Dimensões (Ø x A) (mm)	198 mm x 176.6 mm
Dimensões (Ø x A) (pol.)	7.8 in x 7 in
Peso (kg)	2.10 kg
Peso (lb)	4.60 lb
Material	Compartimento: SPCC; Aro de acabamento: Policarbonato/ABS
Cor (RAL)	RAL 9003 Branco sinais
Material do balão	Policarbonato transparente

Informações sobre pedidos

NDP-5522-Z30C PTZ 2MP 30x IP66 de teto

Câmera de domo IP PTZ instalada no teto, 1080p60; zoom óptico de 30X, zoom digital de 4x4; HDR de 120 dB; imagens starlight; IAE; EVA; PoE; streaming inteligente; bolha nítida, de alta resolução e revestida. Opções de alimentação dupla. Conformidade com NDAA e TAA. Número do pedido **NDP-5522-Z30C**

Acessórios

NPD-6001C Midspan, bt, 60W, para uso interno

Midspan para uso interno com Power-over-Ethernet para uso com câmeras habilitadas para PoE; 60 W, porta única, entrada CA. Número do pedido **NPD-6001C**

NPD-6001C-E Midspan, bt, 60W, IP67

Midspan para uso externo com Power-over-Ethernet para uso com câmeras habilitadas para PoE; 60 W, porta única. Número do pedido **NPD-6001C-E**

UPA-2450-50 PSU, 220VCA 50Hz, 24VCA 50VA saída

Fonte de alimentação interna para câmara. 220 Vca, 50 Hz entrada; 24 Vca, 50 VA saída. Número do pedido **UPA-2450-50**

UPA-2450-60 PSU, 120VCA 60Hz, 24VCA 50VA saída

Fonte de alimentação interna para câmara. 120 VCA, entrada de 60 Hz; 24 VCA, saída de 50 VA. Número do pedido **UPA-2450-60**

NPD-6001B Midspan, 60W, porta única, entrada CA

Midspan interno de 60 W para câmeras sem iluminadores. Número do pedido **NPD-6001B**

NDA-U-PA0 Gabinete de vigilância 24VAC

Gabinete de vigilância, entrada de 24 VCA, saída de 24 VCA, IP66. Número do pedido **NDA-U-PA0**

NDA-U-PA1 Gabinete de vigilância 120VAC

Gabinete de vigilância, entrada de 100-120 V CA 50/60 Hz, saída de 24 V CA, IP66. Número do pedido **NDA-U-PA1**

NDA-U-PA2 Gabinete de vigilância 230VAC

Gabinete de vigilância, entrada de 230 VCA, saída de 24 VCA, IP66

Número do pedido **NDA-U-PA2**

NDA-U-PSMB Montagem de teto/parede suspensa SMB

Caixa de suporte para montagem em superfície (SMB) para suporte para montagem em parede ou tubo.

Número do pedido **NDA-U-PSMB**

VGA-IC-SP Kit de suporte de teto suspenso, 7"

Kit de suporte de teto suspenso para câmeras dome. Abertura de 177 mm (7 pol) de diâmetro. Peso máximo suportado de 11,3 kg (25 lb).

Número do pedido **VGA-IC-SP**

MNT-ICP-ADC Kit de suporte em teto falso p/ AUTODOME

Kit de suporte de suspensão no teto para câmaras de montagem encastrada no teto AutoDome IP 4000/5000/7000 e VG5-100/600

Número do pedido **MNT-ICP-ADC**

VG4-SFP SCKT ETHERNET PARA KIT DE INTERFACE SFP

Kit de fibra ótica de transmissor de vídeo/receptor de dados do conversor de mídia Ethernet para câmaras AUTODOME 7000i e para os gabinetes de vigilância (NDA-U-PA0, NDA-U-PA1 e NDA-U-PA2).

Número do pedido **VG4-SFP SCKT**

SFP-2 Módulo de fibra, multimodo, 1310nm, 2LC

Módulo de fibra ótica SFP, 2 km (1,2 milha), 2 conectores LC.

Multimodo

1310 nm

Número do pedido **SFP-2**

SFP-3 Módulo de fibra, único modo, 1310nm, 2LC

Módulo de fibra ótica SFP, 20 km (12,4 milhas), 2 conectores LC.

Modo único

1310 nm

Número do pedido **SFP-3**

SFP-25 Módulo de fibra, 1310/1550nm, 1SC

Módulo de fibra ótica SFP, 2 km (1,2 milha), 1 conector SC

Multimodo

1310/1550 nm

Número do pedido **SFP-25**

SFP-26 Módulo de fibra, 1550/1310nm, 1SC

Módulo de fibra ótica SFP, 2 km (1,2 milha), 1 conector SC

Multimodo

1550/1310 nm

Número do pedido **SFP-26**

Opções de software**MVS-FCOM-PRCL Chave de licença para protocolo serial**

Licença de software do protocolo série (e-licença) para câmaras IP

Número do pedido **MVS-FCOM-PRCL**

Serviços**EWE-AD5HD-IWMP Gar. ext. 12 m. p/ peç. mov. AD IP 5000**

Garantia estendida de 12 meses

Número do pedido **EWE-AD5HD-IWMP**



<https://www.boschsecurity.com>