

NDP-5522-Z30C PTZ 2MP 30x HDR sufitowa AUTODOME IP starlight 5000i



- ▶ Technologia Starlight zapewniająca znakomitą wydajność przy słabym oświetleniu
- ▶ Zakres dynamiki 120dB pozwala rejestrować detale w bardzo miejscach prześwietlonych
- ▶ Funkcje inteligentnego strumieniowania, IDNR oraz H.265 ograniczają obciążenie łącza aż o 80%
- ▶ Wbudowana funkcja Essential Video Analytics uruchamia odpowiednie alarmy i błyskawicznie pobiera dane
- ▶ Kopułka o wysokiej rozdzielczości zapewnia maksymalnie wyraźny obraz
- ▶ Prosta instalacja z różnymi wariantami montażu (montaż na suficie lub podwieszany)

Zaprojektowana i skonfigurowana specjalnie pod kątem dozoru w miejscach o zmiennych warunkach oświetleniowych – kamera AUTODOME IP starlight 5000i ma wbudowaną funkcję zoomu optycznego (30 x), umożliwiającą identyfikację osób z maksymalnej odległości 183 m (600 ft) przy maksymalnej szczegółowości.

Funkcje

Dobre wyniki w słabych warunkach oświetleniowych

Najnowszy przetwornik obrazu oraz zaawansowana redukcja szumów i Duży zakres dynamiki o wartości 120 dB zapewniają doskonałą czułość w trybie kolorowym. Kamera dalej przesyła kolorowy obraz w znakomitej jakości nawet w minimalnym oświetleniu.

Wstępnie zaprogramowane tryby użytkownika

Kamera posiada kilka wstępnie skonfigurowanych trybów sceny zapewniających najlepsze ustawienia do różnych zastosowań. Za pomocą jednego kliknięcia można zoptymalizować ustawienia obrazu i dostosować je od warunków świetlnych. Użytkownik może również konfigurować te ustawienia samodzielnie.

- Standardowy: do zastosowań wewnętrznych przy oświetleniu fluorescencyjnym.
- Oświetlenie sodowe: w sytuacjach, gdy obraz wideo rejestrowany jest przy świetle słonecznym w dzień lub w świetle lamp sodowych w nocy.
- Dynamiczny: zwiększony kontrast, ostrość i nasycenie.

H.265 wydajne kodowanie wideo

Kamera została opracowana w oparciu o najbardziej wydajną platformę kodowania obrazu H.264i H.265/HEVC. Kamera jest w stanie dostarczyć wysokiej jakości obraz o wysokiej rozdzielczości przy bardzo niskim obciążeniu sieci. Dzięki podwójnej efektywności kodowania H.265 staje się standardem kompresji dla systemów dozoru wizyjnego IP.

Inteligentna transmisja strumieniowa

Funkcja inteligentnego kodowania i analizy oraz technologia Intelligent Dynamic Noise Reduction skutkują znacznym spadkiem zużycia szerokości pasma. Tylko ważne informacje na obserwowanym obrazie, takie jak ruch lub obiekty wykryte w wyniku analizy, są kodowane.

Zapis i zarządzanie pamięcią

Do zarządzania zapisem można użyć aplikacji Bosch Video Recording Manager. Kamera może także bezpośrednio, bez użycia oprogramowania, wykorzystywać lokalizację docelowe iSCSI. Karta pamięci o maksymalnej pojemności 32 GB (microSDHC) / 2 TB (microSDXC) może być używana do rejestrowania bezpośrednio na urządzeniu lub do obsługi technologii Automatic Network Replenishment (ANR), która poprawia ogólną niezawodność procesu rejestracji obrazu. Zapis obrazu w pamięci RAM przed wystąpieniem alarmu umożliwi ograniczenie szerokości pasma w sieci przeznaczonej do rejestracji i wydłuża żywotność karty pamięci.

Technologia Essential Video Analytics bezpośrednio w urządzeniu

Kamerę wyposażono w najnowszą wersję aplikacji Essential Video Analytics firmy Bosch do użytku w Położeniu zaprogramowane. Aplikacja Essential Video Analytics to niezawodne rozwiązanie z zakresu analizy sygnału wizyjnego, które idealnie spełnia potrzeby małych i średnich przedsiębiorstw, dużych sklepów detalicznych, centrów handlowych oraz magazynów. Dostępne są również zaawansowane funkcje, takie jak wykrywanie przekraczania wielu linii, podejrzanego zachowania oraz obiektów nieruchomych i usuniętych, a także szacowanie gęstości tłumu oraz liczenie osób. Filtr obiektów można zdefiniować w oparciu o rozmiar, prędkość, kierunek, współczynnik proporcji i kolor. Uproszczony tryb kalibracji znacznie skraca czasu instalacji, ponieważ wystarczy tylko wprowadzić wysokość montażu raz dla każdej kamery, niezależnie od wstępnie zaprogramowanego położenia. Po skalibrowaniu kamery, silnik analiz może automatycznie klasyfikować obiekty jako osoby, samochody, rowery lub ciężarówki.

Zaawansowane funkcje reagowania na alarm

Zaawansowane funkcje sterowania alarmami kamery korzystają z zasad logiki opartych o zdefiniowane reguły określające sposób zarządzania alarmami. W najprostszej formie, reguła może definiować, które wejście (wejścia) powinny uaktywniać określone wyjście (wyjścia). W bardziej złożonej wersji, wejścia i wyjścia można łączyć z określonymi wcześniej lub zdefiniowanymi przez użytkownika poleceniami, co umożliwia wykonywanie zaawansowanych funkcji obsługi kamery.

Znakomite maskowanie obszarów prywatnych

Kamera umożliwia ustawienie łącznie nawet 32 niezależnych masek prywatności, z czego 8 może być wyświetlanych w tej samej scenie. Istnieje możliwość zaprogramowania każdej z masek w kształcie ośmiokąta. Każda z masek szybko i płynnie zmienia swoje wymiary i kształty zapewniając niewidoczność zastąpionego obiektu.

Ustawienie AUTO prywatnego obszaru dostosowuje jego kolor do koloru otoczenia.

Kryteria dozoru DORI

Kryteria dozoru DORI (wykrywanie/obserwacja/rozpoznawanie/identyfikacja), opisane w normie EN-62676-4, określają zdolność człowieka patrzącego na obraz z kamery do rozróżniania osób i obiektów znajdujących się w obszarze chronionym. Poniżej przedstawiono maksymalną odległość spełniania kryteriów dozoru DORI dla danej kombinacji kamery i obiektywu:

	Definicja DORI	Zasięg obserwacji	
		WIDE 1X	TELE 30X
Detekcja	25 px/m	65 m	1833 m
Obserwacja	63 px/m	26 m	727 m
Rozpoznawanie	125 px/m	13 m	367 m
Identyfikacja	250 px/m	7 m	183 m

Bezpieczeństwo danych

Aby zapewnić najwyższy poziom ochrony dostępu do urządzenia i transmisji danych, niezbędne są szczególne środki bezpieczeństwa. Podczas początkowej konfiguracji dostęp do kamery można uzyskać tylko przez bezpieczne kanały. Aby uzyskać dostęp do funkcji kamery, należy ustawić hasło na poziomie usługi.

Przeglądarka internetowa i podgląd dostępu klienta mogą zostać zabezpieczone za pomocą HTTPS lub innych bezpiecznych protokołów, obsługujących najnowszy protokół TLS 1.2z zaktualizowanymi mechanizmami szyfrowania, w tym szyfrowanie AES z 256-bitowymi kluczami. Kamera nie umożliwia instalacji oprogramowania. Obsługuje wyłącznie uwierzytelnione oprogramowanie układowe. Trzy poziomowa ochrona hasłem z zaleceniami dotyczącymi bezpieczeństwa pozwala użytkownikom dostosować dostęp do urządzenia. Dostępu do sieci i urządzenia chroni uwierzytelnianie sieci 802.1x z wykorzystaniem protokołu EAP/TLS. Obsługa zapory Embedded Login Firewall, wbudowanej platformy Trusted Platform Module (TPM) i infrastruktury klucza publicznego (PKI) zapewnia doskonałą ochronę przed atakami.

Zaawansowany certyfikat zapewnia:

- W razie potrzeby automatyczne generowanie certyfikatu z podpisem własnym
- Certyfikaty klienta i serwera do uwierzytelnienia
- Certyfikaty klienta jako dowód autentyczności
- Certyfikaty z szyfrowanymi kluczami prywatnymi

Ochrona oprogramowania

Jakość obrazu	IEC 62676-5
Reprezentacja koloru	ITU-R BT.709-6
Zgodność ze standardem ONVIF	EN 50132-5-2, EN 62676-2
HD	SMPTE 296M-2001 (rozdzielczość: 1280 × 720) SMPTE 274M-2008 (rozdzielczość: 1920 × 1080)
Inne etykiety/oznaczenia	BIS; RCM; RoHS Chiny; WEEE
Zgodność	Zgodność z NDAA Zgodność z TAA

Integratorzy rozwiązani innych firm mogą z łatwością uzyskać dostęp do funkcji specjalnych kamery, które umożliwiają dołączenie jej do większych projektów. Więcej informacji można znaleźć na stronie internetowej programu Bosch Integration Partner Program (IPP) pod adresem ipp.boschsecurity.com.

Napęd i mechanizm PTZ

Kamera obsługuje 256 położeń zaprogramowanych oraz dwa rodzaje tras dozorowych: Położenie zaprogramowane oraz trasy zapisu i odtwarzania. Trasa Położenie zaprogramowane może składać się z nawet 256 położeń zaprogramowanych, z możliwością konfigurowania czasu przetaczania między nimi i dostosowania do częstotliwości korzystania z każdego z położeń Położenie zaprogramowane. Kamera umożliwia również obsługę dwóch (2) zapisanych tras, których całkowity czas obejścia może wynosić 15 minut. Są to zapisane makrodefinicje złożone z czynności obsługi wykonywanych przez użytkownika, w tym obrotu, pochylenia i regulacji zoomu, które można później odtworzyć w sposób ciągły.

Dokładność odtwarzania zaprogramowanego obrotu i pochylenia wynosi $\pm 0,1$ stopnia, co zapewnia za każdym razem podgląd tej samej sceny. Maksymalna prędkość obrotu w kamerze wynosi 300 stopni na sekundę, a maksymalna prędkość pochylenia – 200 stopni na sekundę. Maksymalna prędkość kamery (obrotu i pochylenia) wynosi od 0,1 do 120 stopni na sekundę. Kamera ma zakres obrotu ciągłego wynoszący maksymalnie 360 stopni.

Przyciągnięcie w celu powiększenia

Nakreślenie czworokąta wewnątrz obrazu spowoduje, że kamera powiększy wskazany obszar.

Łatwa instalacja i serwis

Podobnie jak inne produkty z zakresu systemów wizyjnych IP firmy Bosch, kamery zostały zaprojektowane z myślą o zapewnieniu szybkiej i

łatwej instalacji. Wszystkie obudowy posiadają wpuszczane wkręty i zatrzaski, które utrudniają ich otwarcie.

Firma Bosch zaprojektowała kamerę przy założeniu, że kable i uchwyty są instalowane przed montażem kamery. Koncepcja instalacji pozwala jednej osobie na podłączenie kabli bezpośrednio do kamery bez konieczności ich ponownego układania. Kamerę łatwo przymocowuje się do płyty montażowej za pomocą jednej śruby.

Informacje dotyczące przepisów prawnych

Aby zapoznać się z pełną listą wszystkich powiązanych certyfikacji/norm, należy zapoznać się z raportem Testy produktów, dostępnym w katalogu internetowym, na karcie Dokumenty na stronie produktu danego urządzenia. Jeśli dokument nie jest dostępny na stronie produktu, należy skontaktować się ze sprzedawcą.

Standard	Typ
cULus	UL 62368-1, wyd. 3 (zawiera CSA 22.2 nr 62368-1:19, wyd. 3)
FCC/ICES	47 CFR FCC część 15 (USA) (klasa A) ICES-003 (Kanada) (klasa A)
CE (Europa)	Dyrektywa zgodności elektromagnetycznej (EMC) EN 55032:2015 + A11: 2020 + A1: 2020 (klasa A) EN 50130-4:2011/A1:2014 EN 61000-3-2:2019 + A1: 2021 EN 61000-3-3:2013 + A1: 2019 + A2: 2021 + AC: 2022 Standardy bezpieczeństwa: Dyrektywa niskonapięciowa (wymaga się certyfikatu i raportu systemu IECCE CB) EN 62368-1:2020+A11:2020 (z różnicami na poziomie poszczególnych krajów) IEC 62368-1: 2018 (wyd. 3)
Jakość obrazu	IEC 62676-5
Reprezentacja koloru	ITU-R BT.709-6
Zgodność ze standardem ONVIF	EN 50132-5-2, EN 62676-2
HD	SMPTE 296M-2001 (rozdzielczość: 1280 × 720) SMPTE 274M-2008 (rozdzielczość: 1920 × 1080)

Inne etykiety/oznaczenia	BIS; RCM; RoHS Chiny; WEEE	
Zgodność	Zgodność z NDAA Zgodność z TAA	
Obszar	Zgodność z przepisami/cechy jakości	
Europa	CE	Declaration of Conformity (DoC) - AUTODOME IP starlight 5000i,-IR
Globalnie	IEC 62443	Industrial Cyber Security Capability
Stany Zjednoczone	UL CAP	Cybersecurity Assurance Program
Wielka Brytania	UKCA	UK Declaration of Conformity (DoC) - AUTODOME IP starlight 5000i, IR

Zawartość zestawu

Liczba	Element
1	Kamera sufitowa AUTODOME IP starlight 5000i
1	Szablon montażowy
1	Wkrętak, T10 Torx
4	Etykiety Adres MAC
1	Skrócona instrukcja instalacji
1	Instrukcje dotyczące bezpieczeństwa

Parametry techniczne

Przetwornik

Typ przetwornika	1/2.8 inch CMOS
Liczba aktywnych pikseli obrazu (szerokość × wysokość)	1,945 x 1,097
Całkowita rozdzielczość przetwornika	2.13 Mpx w przybliżeniu

Optyczny

Powiększenie obiektywu (x)	30x
Ogniskowa obiektywu (mm)	4.5 mm – 135 mm
Apertura obiektywu (/F)	1.6 /F – 4.4 /F
Pole widzenia (°)	2.4° – 60.9°
Zoom cyfrowy (x)	16x

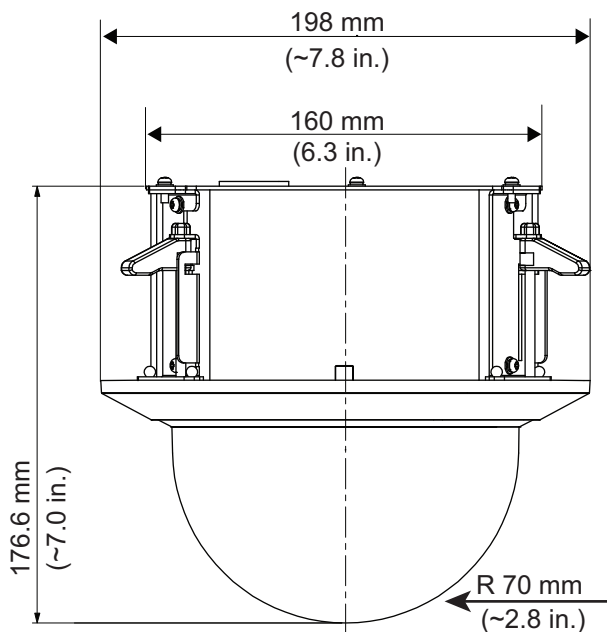
Czułość

Technologia detekcji w słabym oświetleniu	starlight
Metoda pomiaru	IEC 62676 Część (1/30, F1.6)
Obraz kolorowy (lx)	0.0186 lx
Obraz czarno-biały (lx)	0.0040 lx

Platforma

Common Product Platform	CPP7.3
Pamięć (MB)	512 MB RAM, 256 MB Flash

Uwagi dotyczące instalacji i konfiguracji



Rys. 1: Model sufitowy
Wymiary w mm (calach)

Funkcje wizyjne

Kompensacja tła	Wł./Wył.; Intelligent Auto Exposure (IAE)
Funkcje kamery	Kompensacja tła (BLC); Wyświetlanie informacji na obrazie
Tryb dualny	Automatyczny; Kolor; Monochromatyczny
Sterowanie przysłoną	AGC
Technologia WDR	HDR
Duży zakres dynamiki (HDR) (dB)	120 dB
Mierzony zgodnie z normą IEC 62676 część 5 (dB)	107 dB
Maksymalna liczba prywatnych obszarów	32
Liczba sektorów	16
Wzór masek strefy prywatności	Czarny; Biały; Szary; Automatyczny kolor
Czasy otwarcia migawki	Automatic Electronic Shutter (AES)
Trasy	Trasy zapisywane: dwie (2), o maksymalnym łącznym czasie trwania 15 min. (zależnie od ilości poleceń wysyłanych podczas nagrywania); Trasa zaprogramowana: jedna (1) składająca się z maks. 256 kolejnych scen i jedna (1) dowolnie konfigurowana z maksymalnie 64 scenami
Tryby balansu bieli	Podstawowy; Standardowy; Kolor dominujący; Automatycznie - lampa sodowa

Analiza zawartości obrazu

Typ analizy	Essential Video Analytics
Wyzwalacze alarmu	Dowolny obiekt; Obiekt w polu; Przecięcie linii; Wejście na pole/opuszczenie pola; Podejrzane zachowanie; Przemieszczanie się trasą; Obiekt nieaktywny/usunięty; Zliczanie; Obłożenie; Szacowanie gęstości tłumu; Zmiana warunków; Wyszukiwanie podobnych elementów; Sabotaż
Konfiguracje	Cichy VCA; Profile 1–16

Filtry obiektów	Czas trwania; Rozmiar; Współczynnik proporcji; Prędkość; Kierunek; Kolor; Klasy obiektów (4)
Kalibracja	Automatic self-calibrating when height is set

Strumieniowe przesyłanie obrazu

Opóźnienie przetwarzania kamery	<200ms
Częstotliwość odświeżania (fps)	60 fps
Rozdzielczość	1920 x 1080; 1280 x 1024; 1280 x 720; 768 x 432; 512 x 288; 704 x 576; 640 x 480
Typ strumienia	Strumień H.26x o wysokiej rozdzielczości; Strumień M-JPEG; Tylko ramka I ze strumienia 1
Kompresja obrazu	H.264 (ISO/IEC 14496-10); M-JPEG; H.265/HEVC

Sieć

Typ sieci Ethernet	10/100BASE-T
Zgodność	ONVIF Profile S; ONVIF Profile G; ONVIF Profile T
Protokoły / standardy	IPv4; IPv6; UDP; TCP; HTTP; HTTPS; RTP/RTCP; IGMP V2/V3; ICMP; ICMPv6; RTSP; FTP; ARP; DHCP; APIPA (Auto-IP, link local address); NTP (SNTP); SNMP (V1, MIBII); SNMP (V3, MIBII); 802.1x, EAP/TLS; DNS; DNSv6; DDNS (DynDNS.org, selfHOST.de, no-ip.com); SMTP; iSCSI; DiffServ (QoS); LLDP; SOAP; CHAP; Digest authentication

Bezpieczeństwo danych

Koprocessor kryptograficzny (TPM)	AES/CBC 256 bit
PKI	Certyfikaty X.509
Kompleksowe szyfrowanie	Pełne kompleksowe z obsługą systemu VMS
Szyfrowanie	TLS 1.2; TLS 1.1; AES 256; AES 128; TLS 1.3
Szyfrowanie lokalnej pamięci masowej	XTS-AES
Uwierzytelnianie wideo	MD5; SHA-1; SHA-256; Suma kontrolna
Ochrona oprogramowania układowego	Podpisane oprogramowanie układowe; Bezpieczne ponowne uruchamianie

Nośnik pamięci

Wewnętrzny nośnik zapisu	Karta pamięci microSD
Slot karty pamięci	Micro SDHC; Micro SDXC

Wejścia i wyjścia

Dźwięk

Wejście foniczne	Wejście liniowe
Wyjście foniczne	Wyjście liniowe
Częstotliwość próbkowania i stopień kompresji	G. 711 8 kHz; L16 16 kHz; AAC; 16kHz

Funkcje podglądu bieżącego (PTZ)

Prędkość obrotu (°/s)	0.1°/s – 300°/s
Zakres obrotu (°)	Od 0° do 360° ciągle
Zakres pochylania (°)	-90° – 0°
Liczba położeń zaprogramowanych	256
Maksymalna prędkość obrotu do położenia zaprogramowanego (°/s)	300°/s
Maksymalna prędkość pochylania do położenia zaprogramowanego (°/s)	200°/s
Dokładność przechodzenia do położenia zaprogramowanego (średnia) (°)	0.10°

Parametry elektryczne

Rodzaj zasilacza	VAC; PoE
Napięcie wejściowe (VAC)	24 VAC
PoE	PoE+
Pobór mocy VAC (W) (typowy - maksymalny)	14 W – 24 W

Warunki otoczenia

Stopień ochrony IP	IP51
Temperatura pracy (°F)	14°F – 140°F
Temperatura pracy (°C)	-10°C – 60°C
Wilgotność względna robocza, bez skraplania (%)	0% – 90%
Temperatura przechowywania (°C)	-40°C – 60°C
Temperatura przechowywania (°F)	-40°F – 140°F

Kraj pochodzenia	Portugalia
------------------	------------

Konstrukcja

Wymiary (Ø x wys.) (mm)	198 mm x 176.6 mm
Wymiary (Ø x wys.) (in)	7.8 in x 7 in
Masa (kg)	2.10 kg
Masa (lb)	4.60 lb
Materiał	Obudowa: SPCC; Pierścień montażowy: Poliwęglan/ABS
Kolorystyka (RAL)	RAL 9003 Biały sygnałowy (czysta biel)
Materiał kopułki	Przezroczysta, poliwęglanowa

Informacje do zamówień

NDP-5522-Z30C PTZ 2MP 30x IP66 sufitowa

Sieciowa kamera obrotowa PTZ do montażu sufitowego; 1080p 60; 30 X optyczny, 4 x 4 zoom cyfrowy; 120 DB HDR; Starlight; IAE; EVA; PoE; Inteligentne strumieniowanie; kopułka przezroczysta, wysokiej rozdzielczości, powlekana. Opcje podwójnego zasilania. Zgodność z wymaganiami NDAA i TAA. Numer zamówienia **NDP-5522-Z30C**

Akcesoria

NPD-6001C Midspan bt 60W wewn

Zasilacz midspan do zastosowań wewnętrznych z zasilaniem przez sieć Ethernet do kamer obsługujących standard PoE; 60 W, jednoportowy, wejście prądu przemiennego
Numer zamówienia **NPD-6001C**

NPD-6001C-E Midspan bt 60W IP67

Zasilacz midspan do zastosowań wewnętrznych z zasilaniem przez sieć Ethernet do kamer obsługujących standard PoE; 60 W, jednoportowy
Numer zamówienia **NPD-6001C-E**

UPA-2450-50 Zas., 220 V AC 50 Hz, wyj. 24 V AC 50 VA

Zasilanie kamery umieszczone wewnątrz budynku. Wejście: prąd zmienny 220 V, 50 Hz; wyjście: prąd zmienny 24 V, 50 VA
Numer zamówienia **UPA-2450-50**

UPA-2450-60 Zas. 120 V AC 60 Hz, wyj. 24 V AC 50 VA

Wewnętrzne zasilanie kamery. Wejście: 120 VAC, 60 Hz; wyjście: 24 VAC, 50 VA
Numer zamówienia **UPA-2450-60**

NPD-6001B Midspan, 60W, port pojedynczy, wej. AC

Zasilacz 60 W midspan do zastosowań wewnętrznych do kamer bez promienników
Numer zamówienia **NPD-6001B**

NDA-U-PA0 Obudowa syst. nadzoru 24VAC

Obudowa, wejście 24 VAC, wyjście 24 VAC, IP66
Numer zamówienia **NDA-U-PA0**

NDA-U-PA1 Obudowa syst. nadzoru 120VAC

Obudowa, wejście 100–120 VAC 50/60 Hz, wyjście 24 VAC, IP66

Numer zamówienia **NDA-U-PA1**

NDA-U-PA2 Obudowa syst. nadzoru 230VAC

Obudowa, wejście 230 VAC, wyjście 24 VAC, IP66

Numer zamówienia **NDA-U-PA2**

NDA-U-PSMB Puszka do mont. podw. na ścianie/suficie

Puszka do montażu powierzchniowego (SMB) do montażu ściennego lub do montażu na rurze.

Numer zamówienia **NDA-U-PSMB**

VGA-IC-SP Zestaw mocowań, sufity podwieszane, 7"

Zestaw pomocniczy do montażu kamer kopułkowych na sufitach podwieszanych. Apertura Ø177 mm.

Maksymalna obsługiwana waga 11,3 kg

Numer zamówienia **VGA-IC-SP**

MNT-ICP-ADC Zest pom AUTODOME do mont w suf. podw

Zestaw do montażu podwieszanego pod sufitem do kamer z serii AUTODOME IP 4000/5000/7000 i VG5-100/600

Numer zamówienia **MNT-ICP-ADC**

VG4-SFP SCKT INTERFEJS ETHERNET-SFP

Zestaw światłowodowy konwertera Ethernet transmisji sygnału wizyjnego/odbiornika danych do kamer AUTODOME 7000i oraz do szaf (NDA-U-PA0, NDA-U-PA1 i NDA-U-PA2).

Numer zamówienia **VG4-SFP SCKT**

SFP-2 Moduł światł. wielomodowy, 1310 nm, 2LC

Moduł światłowodowy SFP, 2 km, 2 złącza LC.

Wielomodowy

1310 nm

Numer zamówienia **SFP-2**

SFP-3 Moduł światłowod. 1-modowy, 1310 nm, 2LC

Moduł światłowodowy SFP, 20 km, 2 złącza LC.

Jednomodowy

1310 nm

Numer zamówienia **SFP-3**

SFP-25 Moduł światłowodowy, 1310/1550 nm, 1SC

Moduł światłowodowy SFP, 2 km, 1 złącze SC

Wielomodowy

1310/1550 nm

Numer zamówienia **SFP-25**

SFP-26 Moduł światłowodowy, 1550/1310 nm, 1SC

Moduł światłowodowy SFP, 2 km, 1 złącze SC

Wielomodowy

1550/1310 nm

Numer zamówienia **SFP-26**

Opcje oprogramowania**MVS-FCOM-PRCL Klucz licencji dla protokołu szeregowego**

Licencja (elektroniczna) na oprogramowanie protokołu szeregowego do kamer sieciowych

Numer zamówienia **MVS-FCOM-PRCL**

Usługi**EWE-AD5HD-IWMP AD IP 5000 ruch. cz. przedł. gwar. 12 m**

Przedłużenie gwarancji o 12 miesięcy

Numer zamówienia **EWE-AD5HD-IWMP**



<https://www.boschsecurity.com>