

NDP-5522-Z30C PTZ 2MP 30x HDR plafondinbouw

AUTODOME IP starlight 5000i



- ▶ Starlight-cameratechnologie met uitstekende prestaties bij weinig licht
- ▶ Dankzij het dynamische bereik van 120 dB kunt u met vertrouwen details vastleggen in overbelichte situaties
- ▶ Intelligente streaming, IDNR en H.265 verlagen de bitrate met tot 80%
- ▶ Ingebouwde Essential Video Analytics om relevante waarschuwingen te activeren en snel gegevens op te halen
- ▶ Hogeresolutiekoepel voor gegarandeerde maximale effectieve uitgangsverresolutie
- ▶ Eenvoudige installatie met flexibele montageopties (plafandinbouw of hangende montage)

De AUTODOME IP starlight 5000i-camera, die speciaal is ontworpen voor en afgestemd op toepassingen die bewaking in scènes met variërende lichtniveaus vereisen, beschikt over een geïntegreerde 30X optische zoom om personen te identificeren vanaf een afstand tot 183 m (600 ft) met minimaal verlies van details.

Functies

Goede prestaties bij weinig licht

De nieuwste sensortechnologie samen met geavanceerde ruisonderdrukking en een Hoog dynamisch bereik van 120 dB resulteert in een uitzonderlijke gevoeligheid in kleur. De camera blijft zelfs bij een minimum aan omgevingslicht uitstekende kleurprestaties leveren.

Voorgeprogrammeerde gebruikersmodi

De camera heeft verschillende vooraf geconfigureerde scènemodi met de beste instellingen voor verschillende toepassingen. Met één klik kunnen gebruikers de beeldinstellingen optimaliseren, zodat deze overeenkomen met de

lichtomstandigheden van de camera. Gebruikers kunnen ook afzonderlijke beeldinstellingen configureren.

- Standaard: voor TL-verlichting binnenshuis.
- Natriumverlichting: voor scenario's waarin video overdag wordt vastgelegd bij zonlicht of 's nachts bij een natriumdampslamp.
- Dynamisch: voor verhoogd contrast, scherpte en verzadiging

H.265 zeer efficiënte videocodering

De camera is ontworpen voor het meest efficiënte en krachtige H.264- en H.265/HEVC-coderingsplatform. De camera levert video van hoge kwaliteit, met een hoge resolutie en een zeer lage netwerkbelasting. Met een twee maal zo efficiënte codering is H.265 de ideale compressiestandaard voor IP-videobewakingssystemen.

Intelligente streaming

Slimme coderingsfuncties in combinatie met Intelligent Dynamic Noise Reduction-technologie en analyse, zorgen ervoor dat de gebruikte bandbreedte

extreem laag is. Alleen relevante informatie in de scène, zoals beweging of objecten die worden gevonden tijdens de analyse, worden gecodeerd.

Opname- en opslagbeheer

Opnamebeheer kan worden uitgevoerd door de toepassing Bosch Video Recording Manager of de camera kan direct gebruik maken van lokale opslag en iSCSI-doelen zonder opnamesoftware.

Een geheugenkaart met maximaal 32 GB (microSDHC) / 2 TB (microSDXC) kan worden gebruikt voor lokale opname in de camera of voor Automatic Network Replenishment (ANR)-technologie voor een betere betrouwbaarheid van opnamen.

Pre-alarmopname in RAM vermindert de gebruikte bandbreedte in het netwerk en vergroot de effectieve levensduur van de geheugenkaart.

Essential Video Analytics

De camera beschikt over de meest recente versie van de toepassing Essential Video Analytics van Bosch voor gebruik met Presets.

De toepassing Essential Video Analytics levert betrouwbare beeldanalyse voor kleine en middelgrote bedrijven, grote winkels, commerciële gebouwen en magazijnen.

Geavanceerde taken zoals het meerdere keren overschrijden van een lijn, personen die zich verdacht ophouden, detectie van stilstaande/verwijderde objecten, schatting van mensenmassa's, bezetting en het tellen van mensen zijn beschikbaar voor live-alarmen en forensisch zoeken. Er kunnen objectfilters op basis van formaat, snelheid, richting, aspectverhouding en kleur worden gedefinieerd. Een vereenvoudigde kalibratiemodus verkort de installatietijd aanzienlijk, omdat u de installatiehoogte voor elke camera maar één keer hoeft op te geven, onafhankelijk van presets. Nadat de camera is gekalibreerd, kan de analyse-engine objecten automatisch classificeren als een staande persoon, auto, fiets of vrachtwagen.

Geavanceerde alarmafhandelingen

De camera maakt gebruik van geavanceerde, op regels gebaseerde logica om te bepalen hoe alarmmeldingen moeten worden verwerkt. In zijn eenvoudigste vorm definieert een regel welke ingang een bepaalde uitgang activeert. In een complexere vorm kunnen ingangen en uitgangen worden gecombineerd met voorgeprogrammeerde of gebruikersspecifieke commando's om geavanceerde camerafuncties uit te voeren.

Superieure privacymaskering

De camera is geschikt voor in totaal 32 afzonderlijke privacymaskers, waarbij er maximaal acht in dezelfde scène kunnen worden weergegeven. Elk masker kan worden geprogrammeerd met acht hoeken. Elk masker verandert vloeiend en snel de omvang en vorm van het afgeschermd object, waardoor het niet kan worden waargenomen.

Met het automatische privacymasker wordt de kleur van het privacymasker aangepast aan de kleur van de omgeving.

DORI-dekking

DORI (Detect, Observe, Recognize, Identify/ detecteren, observeren, herkennen, identificeren) is een standardsysteem (EN-62676-4) voor het definiëren van de mate waarin een persoon die de video bekijkt, onderscheid kan maken tussen personen of objecten in een gedekt gebied. Hieronder ziet u de maximale afstand waarop een combinatie van camera en objectief aan deze criteria kan voldoen:

	DORI-definitie	Afstand	
		WIDE 1X	TELE 30X
Detecteren	25 px/m	65 m	1833 m
Observeren	63 px/m	26 m	727 m
Herkennen	125 px/m	13 m	367 m
Identificeren	250 px/m	7 m	183 m

Data security

Er moeten speciale maatregelen worden genomen voor het hoogste niveau van beveiliging voor de toegang tot het apparaat en gegevenstransport. Bij de eerste installatie is de camera alleen toegankelijk via beveiligde kanalen. U moet een wachtwoord op serviceniveau instellen om toegang te krijgen tot camerafuncties.

Toegang via een webbrowser en een weergaveclient kan worden beveiligd met HTTPS of andere beveiligingsprotocollen die het geavanceerde TLS 1.2-protocol ondersteunen met bijgewerkte versleutelingssuites inclusief AES-codering met 256-bits sleutels. Er kan geen software worden geïnstalleerd in de camera en alleen geverifieerde firmware kan worden geüpload. Door de wachtwoordbeveiliging op drie niveaus met beveiligingsaanbevelingen kunnen gebruikers de toegang tot het apparaat aanpassen. De toegang tot het netwerk en het apparaat kan worden beveiligd met 802.1x-netwerkverificatie met het EAP/TLS-protocol. Superieure beveiliging tegen schadelijke aanvallen is gegarandeerd door de ingesloten aanmeldingsfirewall, de ingebouwde Trusted Platform Module (TPM) en ondersteuning voor de infrastructuur voor openbare sleutels (PKI). De geavanceerde certificaatverwerking biedt het volgende:

- Zelfondertekende, unieke certificaten die automatisch worden gemaakt wanneer dat nodig is
- Client- en servercertificaten voor verificatie

- Clientcertificaten voor bewijs van echtheid
- Certificaten met gecodeerde persoonlijke sleutels

Softwareverzegeling

Als de cameraconfiguratie is ingesteld en niet moet worden gewijzigd, kunnen systeembeheerders softwarebescherming inschakelen die de cameraconfiguratie verzegelt. Elke wijziging van de verzegelingsstatus en elke wijziging van de statische configuratie, per ongeluk of opzettelijk, zal de verzegeling verbreken. De camera verzendt vervolgens een alarmbericht dat het videomanagementsysteem kan gebruiken om een geschikt alarmscenario te starten. De camera maakt een afzonderlijk logboekbestand met alle wijzigingen die van invloed zijn op de verzegelingsstatus.

Systeemintegratie en conformiteit met ONVIF

De camera voldoet aan de ONVIF Profile S-, ONVIF Profile G- en ONVIF Profile T-specificaties. Hierdoor is compatibiliteit tussen netwerkvideoproducten gegarandeerd, ongeacht de fabrikant.

De interne functieset van de camera's voor integratie in grote projecten is gemakkelijk toegankelijk voor integrators van derden. Bezoek voor meer informatie de Integration Partner Program-website van Bosch (ipp.boschsecurity.com).

PTZ-station en mechanisme

De camera ondersteunt 256 presets en twee typen bewakingstours: Preset en opnemen/afspelen. De Preset tour heeft een capaciteit van 256 presets met een configureerbare waarnemingstijd tussen de presets. De volgorde waarin en de frequentie waarmee naar elke Preset wordt geschakeld, kan geheel naar wens worden ingesteld. De camera ondersteunt tevens twee (2) opgenomen rondes waarvan de totale duur 15 minuten aan beweging bedraagt. Dit betreft opgenomen macro's van de handelingen die door een operator zijn uitgevoerd, met inbegrip van draai-, kantel- en zoombewegingen. De macro kan doorlopend worden afgespeeld. Herhalingen van draai- en kantel-presets zijn nauwkeurig tot $\pm 0,1$ graden, waardoor altijd de correcte scène wordt opgenomen. De camera heeft een maximale draaisnelheid van 300 graden per seconde en een maximale kantelsnelheid van 200 graden per seconde. De camera kan handmatige worden ingesteld op snelheden (draaien en kantelen) van 0,1 tot 120 graden per seconde. De camera heeft een draaibereik van 360 graden met continue rotatie.

Vastzetten op zoom

Door een vak te tekenen in het beeld, wordt de zoomfunctie van de camera geactiveerd om in te zoomen op de juiste positie.

Eenvoudige installatie en onderhoud

De camera is ontworpen met het oog op snelle en eenvoudige installatie: een belangrijke feature van IP-videoproducten van Bosch. Alle behuizingen

beschikken over verzonken schroeven en vergrendelingen voor een betere bestendigheid tegen sabotage.

Bosch heeft de camera ontworpen met de kennis dat bekabeling en montagebeugels worden geïnstalleerd voordat de camera wordt gemonteerd. Door het installatieconcept kan één persoon de kabels rechtstreeks op de camera aansluiten zonder kabels om te leggen. De camera kan eenvoudig met één schroef aan de beugel worden bevestigd.

Informatie over de regelgeving

Raadpleeg de producttestrapporten die beschikbaar zijn in de online catalogus op het tabblad Documenten van de productpagina voor uw apparaat voor een volledige lijst van alle verwante certificaten/normen. Als het document niet beschikbaar is op de productpagina, neemt u contact op met uw verkoopvertegenwoordiger.

Norm	Type
cULus	UL 62368-1, 3e Ed. (Inclusief CSA 22.2 Nr. 62368-1:19, 3e Ed.)
FCC/ICES	47 CFR FCC Deel 15 (VS) (Klasse A) ICES-003 (Canada) (Klasse A)
CE (Europa)	Richtlijn elektromagnetische compatibiliteit (EMC) EN 55032:2015 + A11: 2020 + A1: 2020 (Klasse A) EN 50130-4:2011/A1:2014 EN 61000-3-2:2019 + A1: 2021 EN 61000-3-3:2013 + A1: 2019 + A2: 2021 + AC: 2022 Productveiligheid: laagspanningsrichtlijn (certificaat en rapport IECCE CB-schema zijn vereist) EN 62368-1:2020+A11:2020 (met nationale verschillen) IEC 62368-1: 2018 (ed 3)
Beeldkwaliteit	IEC 62676-5
Kleurenweergave	ITU-R BT.709-6
ONVIF-conformiteit	EN 50132-5-2, EN 62676-2
HD	SMPTE 296M-2001 (resolutie: 1280x720) SMPTE 274M-2008 (resolutie: 1920x1080)
Overige labels / markeringen	BIS; RCM; Chinese RoHS; WEEE
Naleving	NDAA-conform TAA-conform

Regio	Naleving van wet- en regelgeving/kwaliteitsaanduidingen	
Europa	CE	Declaration of Conformity (DoC) - AUTODOME IP starlight 5000i,-IR
Global	IEC 62443	Industrial Cyber Security Capability
VS	UL CAP	Cybersecurity Assurance Program
Groot-Brittannië	UKCA	UK Declaration of Conformity (DoC) - AUTODOME IP starlight 5000i, IR

Aantal	Component
1	Schroevendraaier, T10 Torx
4	MAC-adres-labels
1	Beknopte installatiehandleiding
1	Veiligheidsinstructies

Technische specificaties

Sensor

Type sensor	1/2.8 inch CMOS
Effectieve pixels (H x V)	1,945 x 1,097
Totaal aantal pixels van sensor	2.13 MP ong.

Optisch

Zoomfunctie objectief (x)	30x
Focal lengte objectief (mm)	4.5 mm – 135 mm
Objectiefopening (/F)	1.6 /F – 4.4 /F
Horizontaal gezichtsveld (°)	2.4° – 60.9°
Digitale zoom (x)	16x

Gevoeligheid

Technologie voor werking bij weinig licht	starlight
Meetmethode	IEC 62676 Deel (1/30, F1.6)
Kleur (lx)	0.0186 lx
Monochroom (lx)	0.0040 lx

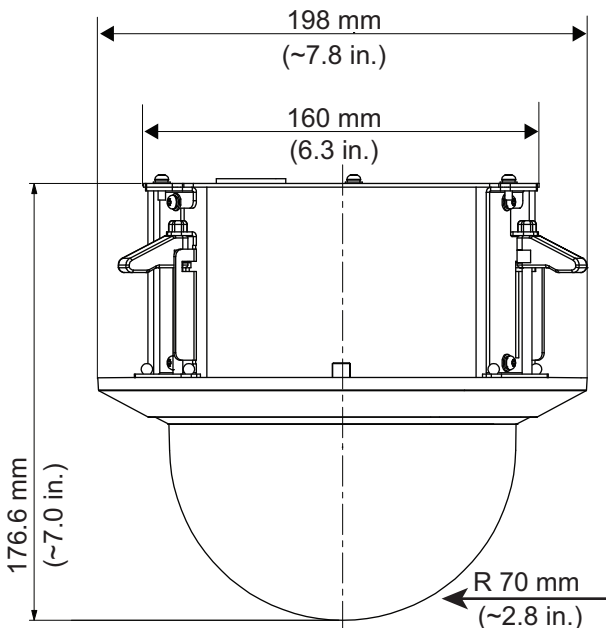
Platform

Gemeenschappelijk productplatform	CPP7.3
Geheugen (MB)	512 MB RAM, 256 MB Flash

Videofuncties

Tegenlichtcompensatie	Aan/uit; Intelligent Auto Exposure (IAE)
Camerafunctionaliteit	Tegenlichtcompensatie (BLC); Display-stamping
Dag/nacht	Automatisch; Kleur; Zwart-wit
Irisregeling	AGC

Opmerkingen over installatie/configuratie



Afb. 1: Plafondinbouw
Afmetingen in mm (inch)

Meegeleverde onderdelen

Aantal	Component
1	AUTODOME IP starlight 5000i-camera voor inbouw in plafond
1	Montagesjabloon

WDR-technologie	HDR
Hoog dynamisch bereik (HDR) (dB)	120 dB
Gemeten conform IEC 62676 Deel 5 (dB)	107 dB
Aantal privacymaskers	32
Aantal sectoren	16
Patroon van privacymaskers	Zwart; Wit; Grijs; Automatische kleur
Sluitermodi	Automatic Electronic Shutter (AES)
Tours	Opgenomen tours: twee (2), maximale totale duur 15 minuten (afhankelijk van het aantal opdrachten dat tijdens de opname wordt verzonden); Preset tour: één (1), bestaande uit maximaal 256 opeenvolgende scènes, en één (1) met maximaal 256 door gebruiker in te stellen scènes
Witbalansmodus	Basis; Standaard; Dominante kleur; Natriumlamp auto

Analyse van beeldinhoud

Type analyse	Essential Video Analytics
Alarmtriggers	Willekeurig object; Object in veld; Lijnoverschrijding; Veld betreden/verlaten; Verdacht ophouden; Route volgen; Object inactief/verwijderd; Tellen; Bezetting; Schatting van dichtheid van menigte; Verandering van omstandigheid; Soortgelijkheid zoeken; Sabotage
Configuraties	Silent VCA; Profielen 1 - 16
Objectfilters	Duur; Grootte; Beeldverhouding; Snelheid; Richting; Kleur; Objectklassen (4)
Kalibratie	Automatic self-calibrating when height is set

Videostreaming

Vertraging van camera-verwerking	<200ms
Frame rate (fps)	60 fps
Resolutie	1920 x 1080; 1280 x 1024; 1280 x 720; 768 x 432; 512 x 288; 704 x 576; 640 x 480

Type stream	H.26x-stream met hoge resolutie; M-JPEG-stream; I-frame alleen van stream 1
Videocompressie	H.264 (ISO/IEC 14496-10); M-JPEG; H.265/HEVC

Netwerk

Ethernet-type	10/100BASE-T
Conformiteit	ONVIF Profile S; ONVIF Profile G; ONVIF Profile T
Protocollen / normen	IPv4; IPv6; UDP; TCP; HTTP; HTTPS; RTP/RTCP; IGMP V2/V3; ICMP; ICMPv6; RTSP; FTP; ARP; DHCP; APIPA (Auto-IP, link local address); NTP (SNTP); SNMP (V1, MIBII); SNMP (V3, MIBII); 802.1x, EAP/TLS; DNS; DNSv6; DDNS (DynDNS.org, selfHOST.de, no-ip.com); SMTP; iSCSI; DiffServ (QoS); LLDP; SOAP; CHAP; Digest authentication

Gegevensbeveiliging

Crypto-coprocessor (TPM)	AES/CBC 256 bit
PKI	X.509-certificaten
End-to-end-codering	Volledig end-to-end met ondersteund VMS
Codering	TLS 1.2; TLS 1.1; AES 256; AES 128; TLS 1.3
Lokale opslagcodering	XTS-AES
Videoverificatie	MD5; SHA-1; SHA-256; Controle-som
Firmwarebescherming	Gesigndeerde firmware; Beveiligd opnieuw opstarten

Opslag

Interne opslag	Micro-SD-geheugenkaart
Geheugenkaartsleuf	Micro SDHC; Micro SDXC

Ingangen en uitgangen

Audio

Audio-ingang	Lijn in
Audio-uitgang	Lijn-uitgang
Compressie en sample rate	G.711 8 kHz; L16 16 kHz; AAC; 16kHz

PTZ-functies

Draaisnelheid (°/s)	0.1°/s – 300°/s
Draaibereik (°)	0° – 360° continu
Kantelbereik (°)	-90° – 0°
Aantal presets	256
Maximale preset draaisnelheid (°/s)	300°/s
Maximale preset kantelsnelheid (°/s)	200°/s
Preset nauwkeurigheid (gemiddeld) (°)	0.10°

Elektrisch

Type voeding	VAC; PoE
Ingangsspanning (VAC)	24 VAC
PoE	PoE+
StroomverbruikVAC (W) (normaal – maximaal)	14 W – 24 W

Omgevingseisen

IP-classificatie	IP51
Bedrijfstemperatuur (°F)	14 °F – 140 °F
Bedrijfstemperatuur (°C)	-10 °C – 60 °C
Relatieve luchtvochtigheid in bedrijf, niet-condenserend (%)	0% – 90%
Opslagtemperatuur (°C)	-40 °C – 60 °C
Opslagtemperatuur (°F)	-40 °F – 140 °F
Land van herkomst	Portugal

Constructie

Afmetingen (Ø x H) (mm)	198 mm x 176.6 mm
Afmetingen (Ø x H) (in)	7.8 in x 7 in
Gewicht (kg)	2.10 kg
Gewicht (lb)	4.60 lb
Materiaal	Behuizing: SPCC; Sierring: polycarbonaat/ABS
Kleur (RAL)	RAL 9003 Signaalwit

Koepelmateriaal

Doorzichtig polycarbonaat

Bestelinformatie

NDP-5522-Z30C PTZ 2MP 30x IP66 plafondbouw
 Inbouw IP PTZ-domecamera; 1080p60; 30X optische, 4x4 digitale zoom; 120 dB HDR; starlight imaging; IAE; EVA; PoE; intelligente streaming; transparante, gecoate koepel met hoge resolutie. Tweevoudige voedingsopties.
 Conform NDAA en TAA.
 Bestelnummer **NDP-5522-Z30C**

Accessoires

NPD-6001C Midspan, bt, 60W, indoor
 Midspan voor binnen met Power-over-Ethernet voor gebruik met PoE-compatibele camera's; 60 W, enkele poort, AC-ingang
 Bestelnummer **NPD-6001C**

NPD-6001C-E Midspan, bt, 60W, IP67
 Buiten midspan met Power-over-Ethernet voor gebruik met PoE-camera's; 60 W, enkele poort
 Bestelnummer **NPD-6001C-E**

UPA-2450-50 Voeding, 220VAC 50Hz, 24VAC 50VA out
 Voeding voor camera voor binnen. 220 VAC, 50 Hz in; 24 VAC, 50 VA uit
 Bestelnummer **UPA-2450-50**

UPA-2450-60 Voedingseenh. 120VAC 60Hz 24VAC 50VA uit
 Voeding van camera voor gebruik binnenshuis. 120 VAC, 60 Hz In; 24 VAC, 50 VA Uit
 Bestelnummer **UPA-2450-60**

NPD-6001B Midspan, 60W, één poort, AC in
 60 W midspan voor gebruik binnenshuis voor camera's zonder straler
 Bestelnummer **NPD-6001B**

NDA-U-PA0 Bewakingskast 24VAC
 Junction box, 24 VAC ingang, 24 VAC uitgang, IP66
 Bestelnummer **NDA-U-PA0**

NDA-U-PA1 Bewakingskast 120VAC
 Junction box, 100 - 120 VAC 50/60 Hz ingang, 24 VAC uitgang, IP66
 Bestelnummer **NDA-U-PA1**

NDA-U-PA2 Bewakingskast 230VAC
 Junction box, 230 VAC ingang, 24 VAC uitgang, IP66
 Bestelnummer **NDA-U-PA2**

NDA-U-PSMB Wand-/plafondbeugel voor buismontage SMB
 Doos voor opbouwmontage (SMB) voor wand- of buismontage.
 Bestelnummer **NDA-U-PSMB**

VGA-IC-SP Onderst.set verlaagd plafond, 17,8cm
 Ondersteuningset voor domecamera's in verlaagde plafonds. Opening Ø177 mm. Maximaal ondersteund gewicht 11,3 kg.
 Bestelnummer **VGA-IC-SP**

**MNT-ICP-ADC Onderst.set verlaagd plafond,
AUTODOME**

Ondersteuningsset voor verlaagde plafonds voor
AUTODOME IP 4000/5000/7000 en VG5-100/600
camera's voor plafondbouw
Bestelnummer **MNT-ICP-ADC**

**VG4-SFPSCKT INTERFACEKIT VOOR ETHERNET NAAR
SFP**

Glasvezelkit voor videozender/-ontvanger van
Ethernet-netwerkmediaconverteer voor AUTODOME
7000i-camera's en voor de junction boxen (NDA-U-PA0,
NDA-U-PA1 en NDA-U-PA2).
Bestelnummer **VG4-SFPSCKT**

SFP-2 Glasvezelmodule, multimode, 1310nm, 2LC

SFP-glasvezelmodule, 2 km, 2 LCD-connectoren.
Multimodus
1310 nm
Bestelnummer **SFP-2**

SFP-3 Glasvezelmodule, single-mode, 1310nm 2LC

SFP-glasvezelmodule, 20 km, 2 LCD-connectoren.
Single-mode
1310 nm
Bestelnummer **SFP-3**

SFP-25 Glasvezelmodule, 1310/1550nm, 1SC

SFP-glasvezelmodule, 2 km, 1 SC-connector.
Multi-mode
1310/1550 nm
Bestelnummer **SFP-25**

SFP-26 Glasvezelmodule, 1550/1310nm, 1SC

SFP-glasvezelmodule, 2 km, 1 SC-connector.
Multi-mode
1550/1310 nm
Bestelnummer **SFP-26**

Softwareopties**MVS-FCOM-PRCL Licentiesleutel voor serieel protocol**

Softwarelicentie voor serieel protocol (e-licentie) voor
IP-camera's
Bestelnummer **MVS-FCOM-PRCL**

Services**EWE-AD5HD-IWMP 12 mnd gar uitbr AD IP 5000 mov
par.**

12 maanden garantieverlenging
Bestelnummer **EWE-AD5HD-IWMP**

