

NDP-5522-Z30C PTZ 2MP 30x HDR 매립형 AUTODOME IP starlight 5000i



- ▶ 뛰어난 저조도 성능을 갖춘 Starlight 카메라 기술
- ▶ 120dB의 다이내믹 레인지를 통해 과다 노출된 상황에서도 신뢰도 있게 상세한 부분을 캡처할 수 있습니다.
- ▶ 지능형 스트리밍, IDNR 및 H.265로 비트 전송률을 80%까지 감소
- ▶ 관련 경보를 트리거하고 데이터를 신속히 검색하는 Essential Video Analytics 내장
- ▶ 최대 효율의 해상도 출력이 가능한 고해상도 버블
- ▶ 유연한 장착 옵션(천장 장착 또는 펜던트 장착)을 통한 간편한 설치

조도가 다양한 장면에서 감시가 필요한 응용 분야를 위해 특별히 설계되고 조정된 AUTODOME IP starlight 5000i 카메라에는 30배 광학 줌 렌즈가 내장되어 있어 최대 183 m(600 ft) 거리에 있는 사람도 식별할 수 있습니다.

기능

저조도 성능

최신 센서 기술, 정교한 노이즈 억제 및 120 dB의 로 탁월한 컬러 감도를 제공합니다. 최소의 주변 조명에서도 계속해서 뛰어난 색 재현성을 제공합니다.

사전 프로그래밍된 사용자 모드

카메라에는 다양한 응용 프로그램에 가장 적합한 설정이 포함된 사전 구성 장면 모드가 여러 개 있습니다. 클릭 한 번으로 사용자는 카메라의 조명 조건에 맞게 이미지 설정을 최적화 할 수 있습니다. 사용자는 개별 이미지 설정을 구성할 수도 있습니다.

- 스탠다드: 실내 형광 조명
- 나트륨 조명: 하루 중 햇빛 아래 또는 밤에 나트륨 증기 램프 아래에서 비디오를 캡처하는 경우.
- 선명: 향상된 대비, 선명도 및 채도

H.265 고효율 비디오 인코딩

이 카메라는 효율성과 성능이 가장 우수한 H.264 및 H.265/HEVC 인코딩 플랫폼을 토대로 설계되었습니다. 따라서 이 카메라는 우수한 품질의 고해상도 비디오를 제공하면서도 네트워크에 미치는 부담이 매우 적습니다. 인코딩 효율이 두 배에 달하는 H.265는 IP 비디오 감시 시스템의 압축 표준으로 선택된 바 있습니다.

지능형 스트리밍

스마트 인코딩 기능에 Intelligent Dynamic Noise Reduction 기술과 분석을 더한 결과, 대역폭 소비를 극도로 낮추는 데 성공했습니다. 분석으로 찾아낸 물체나 움직임 등 장면에서 관련 있는 정보만 인코딩됩니다.

녹화 및 스토리지 관리

Bosch Video Recording Manager 응용 프로그램으로 녹화 관리를 제어하거나, 녹화 소프트웨어 없이 카메라에서 직접 로컬 스토리지와 iSCSI 대상을 사용할 수 있습니다. 최대 32GB microSDHC/2TB (microSDXC) 메모리는 '단말부' 녹화나 Automatic Network Replenishment (ANR) 기술에 사용될 수 있으며 이 사용은 전반적인 녹화의 신뢰성을 높입니다. RAM에 사전 알람을 녹화하면 네트워크의 대역폭 소비량이 감소하고, 메모리 카드의 유효 수명은 늘어납니다.

단말부의 Essential Video Analytics

이 카메라에는 사전 설정 위치(를) 위한 Bosch의 최신 버전의 Essential Video Analytics 응용 프로그램이 내장되어 있습니다.

Essential Video Analytics 응용 프로그램은 중소기업, 대형 소매점, 상업용 건물 및 창고에 안정적인 비디오 분석을 제공합니다.

복수의 선 교차, 배회자, 정지/제거된 물체 탐지, 군중 밀집도 추산, 점유율, 유동 인구 계수와 같이 복잡한 작업도 가능하여 실시간 알람 및 법의학적 조사에 이용할 수 있습니다. 크기, 속도, 방향, 가로세로비, 색상 등을 기준으로 개체 필터를 정의할 수 있습니다.

간편 보정 모드를 사용하면 설치 시간이 대폭 줄어듭니다. 사전 위치와 관계없이 각 카메라의 설치 높이를 한 번만 입력하면 되기 때문입니다. 카메라를 보정하고 나면 분석 엔진에서 물체를 똑바로 선 사람, 자동차, 자전거, 트럭 등으로 자동으로 구분할 수 있게 됩니다.

정교한 알람 응답

카메라는 정교한 규칙 기반 로직을 이용해 알람 관리 방법을 결정하는 첨단 알람 제어를 지원합니다. 가장 기본적인 양식에서는 하나의 '규칙'이 어떤 입력으로 어떤 출력을 활성화할지 정의할 수 있습니다. 더 복잡한 방식은, 입력과 출력을 미리 정의된 또는 사용자가 지정한 명령어와 결합하여 고급 카메라 기능을 수행하도록 하는 것입니다.

뛰어난 프라이버시 마스크

본 카메라는 총 32개의 프라이버시 마스크를 사용할 수 있으며, 한 화면에 최대 8개의 프라이버시 마스크를 표시할 수 있습니다. 각 마스크는 8개의 코너에 프로그래밍할 수 있습니다. 각 마스크의 크기와 모양이 빠르고 부드럽게 변하여 엮폐된 물체가 보이지 않게 합니다. 자동 프라이버시 마스크를 사용하면 프라이버시 마스크의 색상이 주변의 색상에 맞게 조정됩니다.

DORI 범위

DORI(Detect, Observe, Recognize, Identify)는 개인이 비디오를 보고 감시 구역 안에 있는 사람이나 물체를 구분하는 데 필요한 성능을 정의하는 표준 시스템(EN-62676-4)입니다. 카메라/렌즈 조합이 이러한 기준을 충족할 수 있는 최장 거리는 다음과 같습니다.

	DORI 정의	거리	
		광각 1X	망원 30X
감지(Detect)	25px/m (8px/ft)	65m (213ft)	1833m (6014ft)
관찰(Observe)	63px/m (19px/ft)	26m (85ft)	727m (2385ft)
인식(Recognize)	125px/m (38px/ft)	13m (43ft)	367m (1204ft)
식별(Identify)	250px/m (76px/ft)	7m (23ft)	183m (600ft)

데이터 보안

최고 수준의 장치 액세스 및 데이터 전송 보안을 구현하려면 특별한 기능이 필요합니다. 카메라를 처음 설정하면 보안 채널을 통해서만 카메라에 액세스할 수 있습니다. 카메라 기능에 액세스하려면 서비스 수준 암호를 설정해야 합니다. HTTPS 또는 256비트 키의 AES 암호화 등 업데이트된 암호화 알고리즘을 사용하는 최첨단 TLS 1.2 프로토콜을 지원하는 각종 보안 프로토콜으로 웹 브라우저 및 화면 클라이언트에 대한 액세스를 제한할 수 있습니다. 이 카메라에는 소프트웨어를 설치할 수 없으며, 인증된 펌웨어만 업로드 가능합니다. 3단계 암호 보호 및 보안 권장 조치를 통해 장치 액세스 권한을 사용자 정의할 수 있습니다. 또한 802.1x 네트워크 인증과 EAP/TLS 프로토콜로 네트워크 및 장치 액세스를 제한할 수 있습니다. 내장된 로그인 방화

벽과 TPM(Trusted Platform Module), 그리고 PKI(Public Key Infrastructure) 지원을 바탕으로 악의적인 공격을 확실히 차단해 줍니다. 고급 인증서 처리로 다음을 해결합니다.

- 자체 서명된 고유 인증서를 필요 시 자동으로 생성
- 인증을 위한 클라이언트 및 서버 인증서
- 진위 인증을 위한 클라이언트 및 서버 인증서
- 암호화된 비공개 키가 포함된 인증서

소프트웨어 보호

카메라 구성을 설정한 후에 변경하지 않을 경우에는 시스템 관리자가 그 카메라 구성을 보호하는 소프트웨어 보호를 활성화할 수 있습니다. 우연이든 의도적이든 이 보호 상태가 바뀌거나 정적 구성이 변경되면 소프트웨어 보호가 깨집니다. 그러면 카메라가 비디오 관리 시스템이 적절한 알람 상황을 시작할 때 사용할 수 있는 알람 메시지를 전송합니다. 카메라는 보호 상태에 영향을 미치는 모든 변경에 대한 별도의 로그 파일을 생성합니다.

시스템 통합 및 ONVIF 준수

카메라는 ONVIF Profile S, ONVIF Profile G 및 ONVIF Profile T 사양을 준수합니다. 이 표준을 준수하면 제조업체에 관계없이 네트워크 비디오 제품 간 상호 운용성을 확보할 수 있습니다. 타사 통합업체는 대규모 프로젝트에 통합하기 위해 카메라의 내부 기능에 쉽게 액세스할 수 있습니다. 자세한 내용은 Bosch IPP(Integration Partner Program) 웹사이트(ipp.boschsecurity.com)를 참조하십시오.

PTZ 드라이브 및 메커니즘

사전 설정 및 녹화/재생의 두 가지 가드 투어 방식과 256개의 사전 위치를 지원합니다. 사전 설정 투어 모드에서는 위치 간의 지속 시간을 구성할 수 있는 최대 256개의 사전 위치를 이용할 수 있으며, 각 사전 설정을 이용한 순서와 빈도를 기준으로 사용자 지정할 수 있습니다. 또한 카메라가 움직임의 총 지속 시간이 15분인 녹화 투어를 2개 지원합니다. 이는 팬, 틸트 및 줌 활동을 비롯한 운영자 움직임의 녹화 매크로이며, 연속 방식으로 재생할 수 있습니다. 팬 및 틸트 사전 설정은 ±0.1도의 반복 정밀도를 가지고 있으므로 항상 정확한 장면을 캡처합니다. 이 카메라는 최대 초당 300도의 팬 속도와 최대 초당 200도의 틸트 속도를 제공하며, 팬과 틸트의 속도를 초당 0.1~120도 범위에서 수동으로 조정할 수 있습니다. 카메라는 최대 360도 연속 회전 팬 범위를 제공합니다.

스냅 줌

이미지 안에 상자를 그리면 카메라가 올바른 위치로 줌을 실행합니다.

간편한 설치 및 정비

본 카메라는 빠르고 쉽게 설치할 수 있도록 설계되었으며, 이는 Bosch의 IP 비디오 제품군의 주요 특징입니다. 모든 하우징에는 강화된 무단 변경 방지 기능을 위한 홈 나사와 결외가 있는 것이 특징입니다. Bosch는 카메라를 장착하기 전에 현장 케이블과 거치대를 장착하는 방식으로 카메라를 설계했습니다. 해당 설치 개편을 통해 한 명의 작업자가 라우팅 케이블 없이 카메라에 직접 케이블을 연결할 수 있습니다. 1개의 나사를 이용해 카메라를 거치대에 쉽게 고정할 수 있습니다.

법적 규제 현황

관련 인증/표준의 전체 목록은 해당 장치의 제품 페이지의 문서 탭에 있는 온라인 카탈로그의 제품 테스트 보고서를 참조하십시오. 제품 페이지에 해당 문서가 없는 경우, 판매담당자에게 문의하십시오.

표준	타입
cULus	UL 62368-1, 3rd Ed. (CSA 22.2 No. 62368-1:19, 3rd Ed. 포함)
FCC/ICES	47 CFR FCC 파트 15(미국) (클래스 A) ICES-003(캐나다)(클래스 A)
CE(유럽)	전자기 적합성(EMC) 지침 EN 55032:2015 + A11: 2020 + A1: 2020(클래스 A) EN 50130-4:2011/A1:2014 EN 61000-3-2:2019 + A1: 2021 EN 61000-3-3:2013 + A1: 2019 + A2: 2021 + AC: 2022 제품 안전: 저전압 지침 (IECEE CB Scheme 인증서 및 성적서 필요) EN 62368-1:2020+A11:2020(국가별 적용) IEC 62368-1: 2018(ed 3)
이미지 성능	IEC 62676-5
색 재현성	ITU-R BT.709-6
ONVIF 준수	EN 50132-5-2, EN 62676-2
HD	SMPTE 296M-2001(해상도: 1280x720) SMPTE 274M-2008(해상도: 1920x1080)
기타 라벨/표시	BIS; RCM; China RoHS; WEEE
규정 준수	NDAА 규정 준수 TAA 규정 준수

지역	규정 준수/품질 표시	
유럽	CE	Declaration of Conformity (DoC) - AUTODOME IP starlight 5000i,-IR
글로벌	IEC 62443	Industrial Cyber Security Capability

지역	규정 준수/품질 표시	
미국	UL CAP	Cybersecurity Assurance Program
영국	UKCA	UK Declaration of Conformity (DoC) - AUTODOME IP starlight 5000i, IR

설치/구성 노트

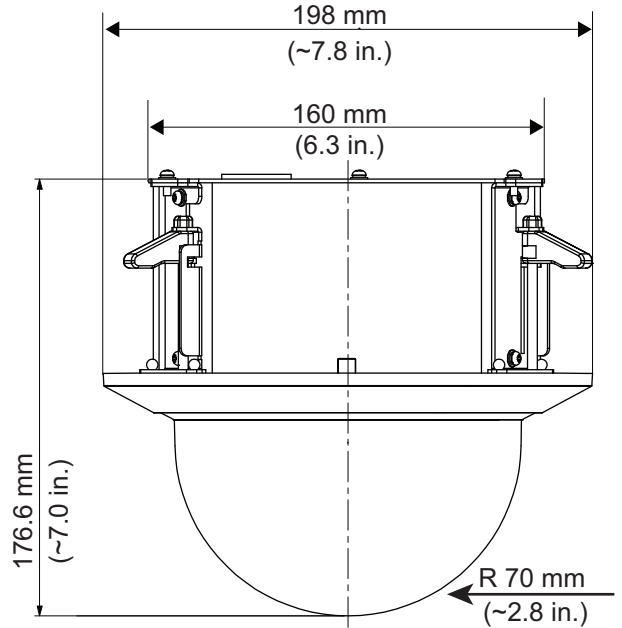


그림 1: 천장내 매립식 모델 크기(mm(인치))

포함된 부품

수량	구성품
1	AUTODOME IP starlight 5000i 천장에 설치된 카메라
1	장착용 템플릿
1	T10 Torx 드라이버
4	MAC 주소 라벨
1	빠른 설치 가이드
1	안전 지침

기술 사양

센서

센서 유형	1/2.8 inch CMOS
유효 픽셀(HxV)	1,945 x 1,097
총 센서 픽셀	2.13 MP 근사치.

광학

렌즈 줌(x)	30x
렌즈 초점 거리(mm)	4.5 mm - 135 mm
렌즈 구경(/F)	1.6 /F - 4.4 /F
가로 시야각(°)	2.4° - 60.9°
디지털 줌(x)	16x

민감도

저조도 기술	스타라이트
측정 방법	IEC 62676 Part (1/30, F1.6)
색상(lx)	0.0186 lx
단색(lx)	0.0040 lx

플랫폼

공통 제품 플랫폼	CPP7.3
메모리(MB)	512MB RAM, 256MB 플래시

비디오 기능

역광 보정	켜기/끄기; Intelligent Auto Exposure (IAE)
카메라 기능	역광 보정(BLC); 디스플레이 스탬핑
주간/야간	자동; 색상; 단색
조리개 제어	AGC
WDR 기술	HDR
하이 다이내믹 레인지(HDR) (dB)	120 dB
IEC 62676 Part 5에 따라 측정됨 (dB)	107 dB
프라이버시 마스크 수	32
섹터 수	16
프라이버시 마스크 패턴	검은색; 흰색; 회색; 자동 색상
셔터 모드	Automatic Electronic Shutter (AES)
투어	녹화된 투어: 두 개(2), 총 최대 시간 15분(녹화시 전송된 명령의 수에 따라 결정); 사전 위치 투어:

	한 개(1)는 최대 256개의 연속 장면으로 구성, 한 개(1)는 최대 64개의 장면으로 사용자 지정
화이트 밸런스 모드	기본; 표준; 주조색; 나트륨 램프 자동

비디오 콘텐츠 분석

분석 유형	Essential Video Analytics
알람 트리거	모든 대상; 피사계 인 필드; 라인 크로스; 피사계 진입/벗어남; 배회; 경로 추적; 정지된/제거된 대상; 계수; 점거; 군중 밀도 추정; 상태 변화; 유사성 검색; 무단 변경
구성	무음 VCA; 프로필 1-16
개체 필터	지속 시간; 크기; 화면 비율; 속도; 방향; 색상; 대상 분류(4)
보정	Automatic self-calibrating when height is set

비디오 스트리밍

카메라 처리 지연 시간	<200ms
프레임 속도 (fps)	60 fps
해상도	1920 x 1080; 1280 x 1024; 1280 x 720; 768 x 432; 512 x 288; 704 x 576; 640 x 480
스트림 유형	고해상도 H.26x 스트림; M-JPEG 스트림; 스트림 1의 아이프레임
비디오 압축	H.264 (ISO/IEC 14496-10); M-JPEG; H.265/HEVC

네트워크

이더넷 유형	10/100BASE-T
적합성	ONVIF Profile S; ONVIF Profile G; ONVIF Profile T
프로토콜/표준	IPv4; IPv6; UDP; TCP; HTTP; HTTPS; RTP/RTCP; IGMP V2/V3; ICMP; ICMPv6; RTSP; FTP; ARP; DHCP; APIPA (Auto-IP, link local address); NTP (SNTP); SNMP (V1, MIBII); SNMP (V3, MIBII); 802.1x, EAP/TLS; DNS; DNSv6; DDNS (DynDNS.org, selfHOST.de, no-ip.com); SMTP; iSCSI; DiffServ (QoS); LLDP; SOAP; CHAP; Digest authentication

데이터 보안

암호화 보조 프로세서(TPM)	AES/CBC 256 bit
------------------	-----------------

PKI	X.509 인증서
종단간 암호화	지원되는 VMS를 사용한 완전한 종단간
암호화	TLS 1.2; TLS 1.1; AES 256; AES 128; TLS 1.3
로컬 스토리지 암호화	XTS-AES
비디오 인증	MD5; SHA-1; SHA-256; 검사합
펌웨어 보호	서명된 펌웨어, 보안 재부팅

스토리지

내부 스토리지	메모리 카드 마이크로 SD
메모리 카드 슬롯	Micro SDHC; Micro SDXC

입력 및 출력

오디오

오디오 입력	라인 입력
오디오 출력	라인 출력
압축 및 샘플링 속도	G.711 8 kHz; L16 16 kHz; AAC; 16kHz

PTZ 기능

팬 속도(°/s)	0.1°/s - 300°/s
팬 범위(°)	0°~360°연속
틸트 범위(°)	-90° - 0°
사전 위치 수	256
최고 사전 위치 팬 속도(°/s)	300°/s
최고 사전 위치 틸트 속도(°/s)	200°/s
사전 위치 정확도(평균)(°)	0.10°

전기적 특성

전원 유형	VAC; PoE
입력 전압(VAC)	24 VAC
PoE 입력	PoE+
전력 소비 VAC(W)(일반 - 최대)	14 W - 24 W

환경적 특성

방수방진 등급	IP51
작동 온도(°F)	14°F - 140°F
작동 온도(°C)	-10°C - 60°C
작동 상대 습도, 비응축(%)	0% - 90%
보관 온도(°C)	-40°C - 60°C
보관 온도(°F)	-40°F - 140°F
원산지	포르투갈

구조

치수(Ø x 세로) (mm)	198 mm x 176.6 mm
치수(Ø x 세로) (in)	7.8 in x 7 in
무게 (kg)	2.10 kg
무게 (lb)	4.60 lb
소재	하우징: SPCC; 트림 링: 폴리카보네이트/ABS
색상(RAL)	RAL 9003 시그널 화이트
버블 자재	투명 폴리카보네이트

주문 정보

NDP-5522-Z30C PTZ 2MP 30x IP66 매립형

천장 장착형 IP PTZ 돔 카메라; 1080p60; 30배 광학, 4x4 디지털 줌; 120dB HDR; starlight 이미지 처리; IAE; EVA; PoE; 지능형 스트리밍; 선명한 고해상도 코딩 버블. 이중 전원 옵션.

NDAA 및 TAA 규정 준수.

주문 번호 **NDP-5522-Z30C**

액세서리

NPD-6001C 미드스팬, bt, 60W, 실내

PoE 지원 카메라와 함께 사용하기 위한 PoE이 있는 실내 미드스팬; 60W, 단일 포트, AC 입력

주문 번호 **NPD-6001C**

NPD-6001C-E 미드스팬, b,t 60W, IP67

PoE(Power-over-Ethernet) 지원 카메라와 함께 사용할 수 있는 PoE가 포함된 실외 미드스팬, 60W, 단일 포트

주문 번호 **NPD-6001C-E**

UPA-2450-50 PSU, 220VAC 50Hz, 24VAC 50VA 출력

내부 카메라 전원. 220VAC, 50Hz 입력, 24VAC, 50VA 출력

주문 번호 **UPA-2450-50**

UPA-2450-60 PSU, 120VAC 60Hz, 24VAC 50VA 출력

내부 카메라 전원. 120VAC, 60Hz 입력, 24VAC, 50VA 출력

주문 번호 **UPA-2450-60**

NDP-6001B 미드스팬, 60W, 단일 포트, AC 입력
 조명이 없는 카메라를 위한 60W 실내용 미드스팬
 주문 번호 **NDP-6001B**

NDA-U-PA0 서버일리언스용 캐비닛 24VAC
 감시 캐비닛, 24VAC 입력, 24VAC 출력, IP66
 주문 번호 **NDA-U-PA0**

NDA-U-PA1 서버일리언스용 캐비닛 120VAC
 감시 캐비닛, 100 - 120VAC 입력, 50/60Hz 입력, 24VAC 출
 력, IP66
 주문 번호 **NDA-U-PA1**

NDA-U-PA2 서버일리언스용 캐비닛 230VAC
 감시 캐비닛, 230VAC 입력, 24VAC 출력, IP66
 주문 번호 **NDA-U-PA2**

NDA-U-PSMB 펜던트 벽면/천장 마운트 SMB
 벽면 거치대 또는 파이프 거치대용 표면 장착 박스(SMB)
 주문 번호 **NDA-U-PSMB**

VGA-IC-SP 서스펜드형 천장 장착 지원 키트, 7인치
 돔 카메라용 서스펜드형 천장 장착 지원 키트. 구멍
 Ø177mm(Ø7in). 지원되는 최대 무게 11.3kg(25lb).
 주문 번호 **VGA-IC-SP**

MNT-ICP-ADC AUTODOME용 드롭 천장 장착 지원 키트
 AUTODOME IP 4000/5000/7000 및 VG5-100 / 600 시리
 즈 천장 카메라용 서스펜션 천장 지원 키트
 주문 번호 **MNT-ICP-ADC**

VG4-SFPCKT SFP 인터페이스 키트에 대한 이더넷
 AUTODOME 7000i 카메라 및 감시 캐비닛(NDA-U-PA0,
 NDA-U-PA1 및 NDA-U-PA2)용 이더넷 미디어 변환기 영상 송
 신기/데이터 수신기 광섬유 키트.
 주문 번호 **VG4-SFPCKT**

SFP-2 광섬유 모듈, 다중 모드, 1310nm, 2LC
 SFP 광섬유 모듈, 2km(1.2마일), LC 커넥터 둘.
 멀티 모드
 1310nm
 주문 번호 **SFP-2**

SFP-3 광섬유 모듈, 단일 모드, 1310nm, 2LC
 SFP 광섬유 모듈, 20km(12.4마일), LC 커넥터 둘.
 단일 모드
 1310nm
 주문 번호 **SFP-3**

SFP-25 광섬유 모듈, 1310/1550nm, 1SC
 SFP 광섬유 모듈, 2km (1.2마일), SC 커넥터 하나
 멀티 모드
 1310/1550nm
 주문 번호 **SFP-25**

SFP-26 광섬유 모듈, 1550/1310nm, 1SC
 SFP 광섬유 모듈, 2km (1.2마일), SC 커넥터 하나
 멀티 모드
 1550/1310nm
 주문 번호 **SFP-26**

소프트웨어 옵션

시리얼 프로토콜용 MVS-FCOM-PRCL 라이선스 키
 IP 카메라용 시리얼 프로토콜 소프트웨어 라이선스(e-라이선
 스)
 주문 번호 **MVS-FCOM-PRCL**

서비스

EWE-AD5HD-IWMP 12개월 보증 연장 AD IP 5000 mov
par
 12개월 보증 연장
 주문 번호 **EWE-AD5HD-IWMP**



<https://www.boschsecurity.com>