

## NDP-5522-Z30C PTZ 2MP 30x HDR 天井埋め込み型 AUTODOME IP starlight 5000i



- ▶ 低光量でも優れた性能を発揮する Starlight カメラ
- ▶ 120dB のダイナミックレンジにより、露出過多の場所でも安心して詳細を捉えることができます。
- ▶ インテリジェントストリーミング、IDNR、および H.265によってビットレートが最大80%低減
- ▶ 関連する警告をトリガーし、データを迅速に取得する内蔵Essential Video Analytics
- ▶ 最大限の有効解像度出力を確保する高解像度バブル
- ▶ 柔軟な取付オプション (天井埋め込み型/吊り下げ型) により設置が簡単

さまざまな照度変化に対応する監視を必要とする用途に特別に設計および調整された、AUTODOME IP starlight 5000iカメラは最大183 m (600 ft) の距離から人物を識別する内蔵の30倍光学ズームを備えています。

### 機能

#### 低光量でも高い感度

最新のセンサー技術に、高度なノイズ抑制技術と 120 dB のハイダイナミックレンジを組み合わせることで、カラーで極めて高い感度を実現しています。最小限の周囲の光量でも、優れたカラー性能を継続することができます。

#### 事前プログラムされたユーザー モード

本カメラには、各用途向けに最適化された事前設定済みのシーン モードが複数備わっています。ユーザーはワンクリックで画像の設定をカメラの照明条件に合わせて最適化できます。個々の画像設定を調整することもできます。

- 標準: 室内の蛍光灯照明向け
- ナトリウム照明: 日中の太陽光または夜間のナトリウム灯の下での映像取り込み
- 鮮明: コントラスト、シャープネス、彩度を強調

#### H.265 高効率映像エンコーディング

このカメラは、最も高効率で高性能な H.264 および H.265/HEVC エンコーディングプラットフォームに基づいて設計されています。このカメラは、高画質で高解像度の映像を非常に小さなネットワーク負荷で配信できます。H.265 はエンコーディング効率の倍増による、IP 映像監視システムに最適な圧縮規格です。

#### インテリジェントストリーミング

Intelligent Dynamic Noise Reduction 技術および解析と共に、優れたエンコーディング機能により、帯域幅の消費を極めて低いレベルまで削減します。解析によって検出された動きや物体など、シーン内の関連情報のみがエンコードされます。

#### 録画とストレージ管理

録画管理は、Bosch Video Recording Manager アプリケーションによって制御できます。または、カメラは、録画ソフトウェアを使わずに、ローカルストレージと iSCSI ターゲットを直接使用することもできます。最大で 32 GB (microSDHC) / 2 TB (microSDXC) のメモリーカードをデバイス内でのエッジ記録、または Automatic Network Replenishment (ANR) に対して使用し、録画全般の信頼性を高めることができます。RAM を使用したプリアラーム録画により、ネットワーク上の帯域幅の消費を抑えて、メモリーカードの有効寿命を延ばすことができます。

#### エッジでの Essential Video Analytics

本カメラには、登録ポジションで使用可能な Bosch が提供する最新バージョンの Essential Video Analytics アプリケーションが搭載されています。Essential Video Analytics アプリケーションは、中小企業、大型小売店、商業ビル、倉庫などに対する信頼性の高い映像解析を提供します。ライブアラームとフォレンジックサーチに対して、複数ラインの横断、不審者検出、オブジェクトの置き去り/持ち去りの検出、群集密度の推定、占有、および人数カウン

トなどの高度なタスクを使用できます。大きさ、速度、移動方向、縦横比、および色を基にしたオブジェクトフィルターを定義できます。

シンプルなキャリブレーションモードにより、登録位置に関係なく各カメラの設置高さを一度入力するだけで設定可能なため、設置時間を大幅に短縮できます。カメラ内でキャリブレーションが完了すると、分析エンジンにより直立した人物、自動車、バイク、またはトラックとしてオブジェクトが自動的に分類されます。

#### 高性能アラーム応答機能

このカメラは、洗練されたルールに基づいたロジックを使用してアラームの制御方法を決定する最先端のアラームコントロール機能をサポートしています。「ルール」の基本機能として、どの入力によってどの出力をアクティブにするかを定義します。さらに複雑なケースでは、事前定義されたコマンドまたはユーザー指定のコマンドにより入出力を定義して、高度なカメラ機能を実行できます。

#### 優れたプライバシー マスク

このカメラでは、合計で 32 個 (同一シーンに表示できるのは 8 つまで) のプライバシー マスクを使用できます。各マスクは、八角形にプログラムできます。各マスクのサイズと形状を素早く、滑らかに切り換え、マスクされた対象を確実に非表示にします。プライバシー マスクの色は、オート プライバシー マスク機能によりマスクの周囲に適用されます。

#### DORI範囲

DORI (検出 / 観察 / 認識 / 識別) は、映像を見ている人が対象領域における人物または物体を識別する能力を定義するための標準規格 (EN-62676-4) です。これらの基準を満たすカメラとレンズの組み合わせにおける最長距離の一覧を下記に示します。

	DORI の画質	距離	
		広角 1 倍	望遠 30 倍
検出	25 px/m	65 m	1833 m
観察	63 px/m	26 m	727 m
認識	125 px/m	13 m	367 m
識別	250 px/m	7 m	183 m

#### データ セキュリティ

デバイス アクセスとデータ転送に最高レベルのセキュリティを確保するためには、特別な対策を講じておく必要があります。初期設定時には、カメラは安全なチャンネル経由でのみアクセス可能です。カメラの機能にアクセスするには、サービスレベルのパスワードを設定する必要があります。

Web ブラウザーおよび視聴クライアントのアクセスは、HTTPS や 256 ビット キーによる AES 暗号化を含む、最新の暗号スイートを使用した最先端の TLS 1.2 プロトコルをサポートするセキュアプロトコルによって保護されます。カメラにはソフトウェアをインストールできません。

認証済みのファームウェアのみアップロードできます。セキュリティ推奨事項を含む 3 段階のパスワード保護により、ユーザーによるデバイスへのアクセスをカスタマイズできます。ネットワークとデバイス アクセスを、EAP/TLS プロトコルによる 802.1x ネットワーク認証を使用して保護できます。Embedded Login Firewall、内蔵セキュリティチップ (TPM)、および公開鍵認証基盤 (PKI) により、悪意のある攻撃からデータを保護します。高度な証明書により次の機能を実現します。

- 必要に応じて、一意の自己署名証明書を自動的に作成する
- 認証用のクライアント証明書とサーバー証明書
- 認証保護のためのクライアント証明書
- 暗号化された秘密鍵と証明書

#### ソフトウェアシーリング

カメラ設定を完了後、勝手な変更が許されていない場合、システム管理者はソフトウェア保護を有効にして、カメラの設定をシールすることができます。誤って、または意図的にシーリングステータスを変更したり、静的な設定を変更したりすると、シールが破損します。その後、カメラはビデオ管理システムが適切なアラームシナリオを開始するために使用できるアラームメッセージを送信します。シーリングステータスに影響を与えるすべての変更に関して、カメラでは個別のログファイルが作成されます。

#### システム インテグレーションと ONVIF 準拠

このカメラは、ONVIF Profile S、ONVIF Profile G、および ONVIF Profile T の仕様に準拠しています。これらの規格への準拠により、さまざまな製造元のネットワークビデオ製品との相互運用性が保証されます。システムインテグレーターはカメラの性能活用が容易であるため、大規模プロジェクトへの適用もスムーズです。詳細については、Bosch インテグレーション パートナー プログラム (IPP) の Web サイト ([ipp.boschsecurity.com](http://ipp.boschsecurity.com)) をご覧ください。

#### PTZ制御とメカニズム

このカメラは、256 のプリセットポジションと、2 種類のガード ツアー (登録ポジションおよび記録/再生) に対応しています。登録ポジション ツアーでは最大 256 のポジションと、各ポジションでの表示時間を設定することができます。また各登録ポジションの順序と頻度も指定することができます。また、2 つの記録ツアーをプリセットすることができます。その動作の継続時間は合計で 15 分間です。これらのツアーは、パン、チルト、およびズームなどのオペレーターの動作を記録したマクロであり、連続して再生することができます。

パン/チルトのプリセットの再現性は精度が  $\pm 0.1^\circ$  以内であり、常に正確なシーンを捕捉できます。パンの最大速度は  $300^\circ/\text{秒}$ 、チルトの最大速度は  $200^\circ/\text{秒}$  です。パン/チルトの速度は、 $0.1^\circ/\text{秒} \sim 120^\circ/\text{秒}$  の範囲で手動で設定できます。パン動作範囲は最大  $360^\circ$  の連続動作が可能です。

#### スナップズーム

画像内にボックスを描画すると、カメラは適格な位置にズームします。

## 容易な設置とサービス

このカメラは短時間で簡単に設置できます。これは、Bosch IP映像製品の大きな特徴となっています。すべてのハウジングで、陥凹型のねじとラッチ機能を有しており、いたずら防止機能が強化されています。

Bosch のカメラは、取り付け前にケーブル接続やマウントが組み付けされている前提で設計されています。この取り付け方法により、ケーブルの再配線を行うことなく、一人でカメラに直接接続することができます。このカメラはねじ1つでマウントに確実に取り付けすることができます。吊り下げ型ハウジングは IP66 保護等級に準拠し、動作温度範囲の下限は -40°C です。吊り下げ型カメラは日よけと一体型になっており、適切な取付キット（別売り）を使用して壁面やパイプに取り付けることができます。

Boschは、屋内外の壁、コーナー、マスト、屋根、パイプへの取り付けや、天井埋め込み型用に、さまざまなハードウェアやアクセサリのオプション品（別売）を供給しています。これらにより、カメラを各インストール要件に合わせて簡単に設置できます。

## 規制情報

関連するすべての認証 / 規格の完全なリストについては、デバイスの製品ページのドキュメントタブからオンラインカタログを開き、「Product Test Reports」をご覧ください。製品ページからドキュメントが入手できない場合は営業担当者までお問い合わせください。

標準規格	タイプ
cULus	UL 62368-1、第3版(CSA 22.2 No. 62368-1:19、第3版を含む)
FCC/ICES	47 CFR FCC Part 15 (USA) (クラス A) ICES-003 (カナダ) (クラス A)
CE (欧州)	<b>電磁環境適合性 (EMC) 指令</b> EN 55032:2015 + A11: 2020 + A1: 2020 (クラス A) EN 50130-4:2011/A1:2014 EN 61000-3-2:2019 + A1: 2021 EN 61000-3-3:2013 + A1: 2019 + A2: 2021 + AC: 2022 <b>製品の安全性: 低電圧指令</b> (IECEE CB スキームによる証明書およびレポートが必要) EN 62368-1:2020+A11:2020 (国によって異なる) IEC 62368-1: 2018 (第3版)
画質性能	IEC 62676-5
色の表示	ITU-R BT.709-6
ONVIF 準拠	EN 50132-5-2、EN 62676-2
HD	SMPTE 296M-2001 (解像度: 1280 x 720) SMPTE 274M-2008 (解像度: 1920 x 1080)

標準規格	タイプ
その他のラベル/マーク	BIS、RCM、中国 RoHS、WEEE
規制準拠	NDA 準拠 TAA 準拠

領域	規制への準拠/品質保証	
ヨーロッパ	CE	Declaration of Conformity (DoC) - AUTODOME IP starlight 5000i, -IR
グローバル	IEC 62443	Industrial Cyber Security Capability
米国	UL CAP	Cybersecurity Assurance Program
英国	UKCA	UK Declaration of Conformity (DoC) - AUTODOME IP starlight 5000i, IR

## 設置/設定メモ

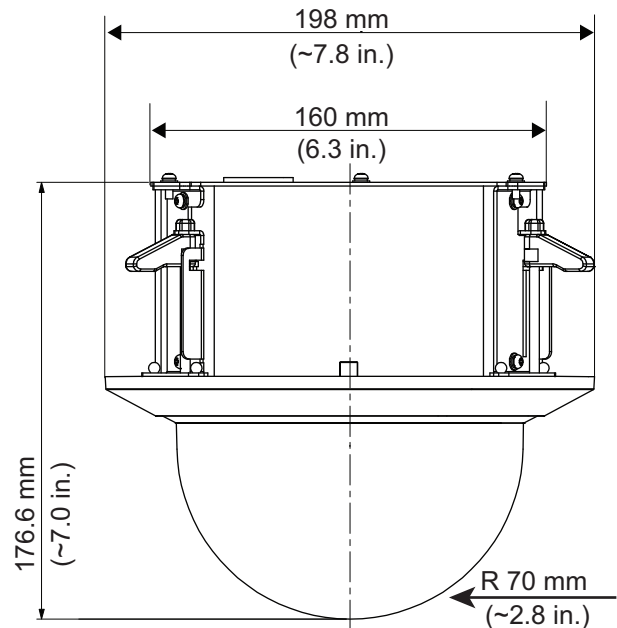


図. 1: 天井埋め込み型モデル  
寸法 (単位: mm)

## 付属部品

数量	コンポーネント
1	AUTODOME IP starlight 5000i天井埋め込み型カメラ
1	取付テンプレート
1	T10トルクスドライバー
4	MACアドレス粘着ラベル
1	クイックインストールガイド
1	安全に関するご注意

## 技術仕様

## センサー

センサータイプ	1/2.8 inch CMOS
有効画素数 (HxV)	1,945 x 1,097
センサーピクセルの合計	2.13 MP (約)

## 光学

レンズズーム (x)	30x
レンズ焦点距離 (mm)	4.5 mm - 135 mm
レンズ絞り (f)	1.6/f - 4.4/f
水平方向視野角 (°)	2.4° - 60.9°
デジタルズーム (x)	16x

## 感度

ローライトテクノロジー	スターライト
測定方法	IEC 62676 Part (1/30、F1.6)
カラー (lx)	0.0186 lx
モノクロ (lx)	0.0040 lx

## プラットフォーム

共通の製品プラットフォーム	CPP7.3
メモリ (MB)	512 MB RAM、256 MBフラッシュ

## 映像機能

バックライト補正	オン/オフ; Intelligent Auto Exposure (IAE)
カメラ機能	バックライト補正 (BLC) ; 表示スタンピング
デイ/ナイト	自動; カラー; モノクロ
アイリス調整	AGC
WDRテクノロジー	HDR
ハイダイナミックレンジ (HDR) (dB)	120 dB
IEC 62676 Part 5 に基づき測定 (dB)	107 dB
プライバシーマスクの数	32

セクター数	16
プライバシーマスクのパターン	黒; 白; グレー; 自動カラー
シャッターモード	Automatic Electronic Shutter (AES)
ツアー	記録済みツアー: 2つ、最大合計時間15分 (記録中に送信されたコマンドの量によって変化); 登録ポジションツアー: 最大256のシーンの連続ツアー1つ、最大64のシーンのカスタマイズツアー1つ
ホワイトバランスモード	基本; 標準; 主な色; ナトリウムランプ自動

## 映像コンテンツ解析

解析タイプ	Essential Video Analytics
アラームトリガー	任意の物体; エリア内の物体; ライン横断検知; エリア侵入/退去検知; 滞留検知; 軌跡追跡検知; 物体の置き去り/持ち去り検知; カウント; 占有検出; 渋滞密度見積もり; 状態変化; 類似検知; いたずら
設定	サイレントVCA; プロファイル 1 ~ 16
オブジェクトフィルター	期間; サイズ; アスペクト比; 速度; 方向; 色; 物体クラス (4)
キャリブレーション	Automatic self-calibrating when height is set

## ビデオストリーミング

カメラの処理待機時間	<200ms
フレームレート (fps)	60 fps
解像度	1920 x 1080; 1280 x 1024; 1280 x 720; 768 x 432; 512 x 288; 704 x 576; 640 x 480
ストリームタイプ	高解像度 H.26x ストリーム; M-JPEG ストリーム; ストリーム 1 からの 1 フレームのみ
映像圧縮	H.264 (ISO/IEC 14496-10); M-JPEG; H.265/HEVC

## ネットワーク

イーサネットタイプ	10/100BASE-T
-----------	--------------

適合性	ONVIF Profile S; ONVIF Profile G; ONVIF Profile T
プロトコル/インターフェース	IPv4; IPv6; UDP; TCP; HTTP; HTTPS; RTP/RTCP; IGMP V2/V3; ICMP; ICMPv6; RTSP; FTP; ARP; DHCP; APIPA (Auto-IP, link local address); NTP (SNTP); SNMP (V1, MIBII); SNMP (V3, MIBII); 802.1x, EAP/TLS; DNS; DNSv6; DDNS (DynDNS.org, selfHOST.de, no-ip.com); SMTP; iSCSI; DiffServ (QoS); LLDP; SOAP; CHAP; Digest authentication

### データセキュリティ

暗号コプロセッサ (TPM)	AES/CBC 256 bit
PKI	X.509証明書
エンドツーエンド暗号化	サポートされているVMSを使用した完全なエンドツーエンド
暗号化	TLS 1.2; TLS 1.1; AES 256; AES 128; TLS 1.3
ローカルストレージの暗号化	XTS-AES
映像信頼性	MD5; SHA-1; SHA-256; チェックサム
ファームウェア保護	署名済みファームウェア、セキュアブート

### ストレージ

内蔵ストレージ	マイクロSDメモリーカード
メモリーカードスロット	Micro SDHC; Micro SDXC

### 入力と出力

#### 音声

音声入力	ライン入力
音声出力	ライン出力
圧縮およびサンプリングレート	G.711 8 kHz; L16 16 kHz; AAC; 16kHz

### ライブ機能

パン速度 (°/s)	0.1°/s - 300°/s
パン角度 (°)	0° ~ 360° 連続
チルト範囲 (°)	-90° - 0°
プリセットポジションの数	256
パンの最大登録ポジションスピード (°/s)	300°/s

チルトの最大登録ポジションスピード (°/s)	200°/s
登録ポジション精度 (平均) (°)	0.10°

### 電氣的仕様

電源の種類	VAC; PoE
入力電圧 (VAC)	24 VAC
PoE入力	PoE+
消費電力 VAC (W) (標準 - 最大)	14 W - 24 W

### 環境仕様

IP等級	IP51
使用温度範囲 (°F)	14°F - 140°F
使用温度範囲 (°C)	-10°C - 60°C
使用相対湿度 (結露なきこと) (%)	0% - 90%
保管温度範囲 (°C)	-40°C - 60°C
保管温度範囲 (°F)	-40°F - 140°F
原産国	ポルトガル

### 構造

寸法 (Ø x H) (mm)	198 mm x 176.6 mm
寸法 (Ø x H) (in)	7.8 in x 7 in
重量 (kg)	2.10 kg
重量 (ポンド)	4.60 lb
材質	ハウジング: SPCC; トリムリング: ポリカーボネート/ABS
色 (RAL)	RAL 9003シグナルホワイト
バブル素材	透明ポリカーボネート

### オーダー情報

**NDP-5522-Z30C PTZ 2MP 30x IP66 天井埋め込み型**  
 天井埋め込み型 IP PTZドーム カメラ、1080p60、光学 30倍、4x4 デジタルズーム、120 dB HDR、starlight イメージング、IAE、EVA、PoE、インテリジェント ストリーミング、クリアで高解像度のコーティングされたバブルデュアル電源オプション。  
 NDAAおよびTAA準拠。  
 オーダー番号 **NDP-5522-Z30C**

**アクセサリ****NPD-6001C ミッドスパン、bt、60W、屋内用**

PoE 対応カメラ用の Power-over-Ethernet 付き屋内用ミッドスパン、60 W、シングルポート、AC 入力  
 オーダー番号 **NPD-6001C**

**NPD-6001C-E ミッドスパン、bt、60W、IP67**

PoE 対応カメラ用の Power-over-Ethernet 付き屋外用ミッドスパン、60 W、シングルポート  
 オーダー番号 **NPD-6001C-E**

**UPA-2450-50 PSU、AC 220V 50Hz、AC 24V 50VA出力**

カメラ用屋内電源AC 220 V、50 Hz 入力、AC 24 V、50 VA 出力  
 オーダー番号 **UPA-2450-50**

**UPA-2450-60 PSU、AC 120V 60Hz、AC 24V 50VA出力**

カメラ用屋内電源AC 120 V、60 Hz 入力、AC 24 V、50 VA 出力  
 オーダー番号 **UPA-2450-60**

**NPD-6001B ミッドスパン、60W、シングルポート、AC入力**

照明器なしのカメラ用の60 W屋内用ミッドスパン  
 オーダー番号 **NPD-6001B**

**NDA-U-PA0 監視キャビネット 24VAC**

監視キャビネット、AC 24 V入力、AC 24 V出力、IP66  
 オーダー番号 **NDA-U-PA0**

**NDA-U-PA1 監視キャビネット 120VAC**

監視キャビネット、AC 100 ~ 120 V 50/60 Hz 入力、AC 24 V 出力、IP66  
 オーダー番号 **NDA-U-PA1**

**NDA-U-PA2 監視キャビネット 230VAC**

監視キャビネット、AC 230 V入力、AC 24 V出力、IP66  
 オーダー番号 **NDA-U-PA2**

**NDA-U-PSMB 吊り下げ型壁面 / 天井マウント SMB**

ウォールマウントまたはパイプマウント用天井取り付けボックス (SMB)  
 オーダー番号 **NDA-U-PSMB**

**VGA-IC-SP 吊り天井サポートキット、7インチ**

ドームカメラ用吊り天井サポートキット アパーチャー  
 Ø177 mm 最大対応重量11.3 kg  
 オーダー番号 **VGA-IC-SP**

**MNT-ICP-ADC AUTODOME 天井吊り用サポートキット**

AUTODOME IP 4000/5000/7000 および VG5-100/600 シリーズの天井埋め込み型カメラ用吊り下げ天井サポート キット  
 オーダー番号 **MNT-ICP-ADC**

**VG4-SFPCKT インターフェースキット (イーサネットから SFP)**

イーサネットメディアコンバーター映像伝送/データ受信光ファイバーキット。AUTODOME 7000i カメラ用、および監視キャビネット (NDA-U-PA0、NDA-U-PA1、NDA-U-PA2) 用。  
 オーダー番号 **VG4-SFPCKT**

**SFP-2 ファイバーモジュール、マルチモード、1310nm、2LC**

SFP光ファイバーモジュール、2 km、LCコネクタ×2  
 マルチモード  
 1310 nm  
 オーダー番号 **SFP-2**

**SFP-3 ファイバーモジュール、シングルモード、1310nm、2LC**

SFP光ファイバーモジュール、20 km、LCコネクタ×2  
 シングルモード  
 1310 nm  
 オーダー番号 **SFP-3**

**SFP-25 ファイバーモジュール、1310 / 1550nm、1SC**

SFP光ファイバーモジュール、2 km、SCコネクタ×1  
 マルチモード  
 1310/1550 nm  
 オーダー番号 **SFP-25**

**SFP-26 ファイバーモジュール、1550 / 1310nm、1SC**

SFP光ファイバーモジュール、2 km、SCコネクタ×1  
 マルチモード  
 1550/1310 nm  
 オーダー番号 **SFP-26**

**ソフトウェアオプション**

**MVS-FCOM-PRCL** シリアルプロトコル用ライセンスキー  
 IP カメラ用シリアル プロトコル ソフトウェア ライセンス (e-license)  
 オーダー番号 **MVS-FCOM-PRCL**

**サービス**

**EWE-AD5HD-IWMP** 12か月の外部AD IP 5000 mov par  
 12か月保証延長  
 オーダー番号 **EWE-AD5HD-IWMP**



<https://www.boschsecurity.com>