

NDP-5522-Z30C PTZ 2MP 30x HDR a incasso

AUTODOME IP starlight 5000i



- ▶ Tecnologia Starlight, telecamera con eccellenti prestazioni in condizioni di scarsa illuminazione
- ▶ La gamma dinamica di 120 dB consente l'acquisizione affidabile dei dettagli in situazioni di sovraesposizione
- ▶ Streaming intelligente, IDNR e H.265 riducono il bitrate fino all'80%
- ▶ L'Essential Video Analytics integrata all'interno della telecamera è in grado di attivare gli allarmi di interesse e di recuperare rapidamente i dati
- ▶ Cupola ad alta risoluzione per garantire l'uscita alla massima risoluzione effettiva
- ▶ Semplicità di installazione e svariate opzioni di montaggio (incasso o pendente)

Appositamente progettata e ottimizzata per applicazioni che richiedono una sorveglianza in scene con diversi livelli di illuminazione, la telecamera AUTODOME IP starlight 5000i è dotata di zoom ottico 30x integrato per identificare persone ad una distanza massima di 183 m (600 ft) con una perdita di dettaglio minima.

Funzioni

Prestazioni a bassa illuminazione

Sensori all'avanguardia combinati con una sofisticata attenuazione dei disturbi e un'Alta gamma dinamica di 120 dB producono un'eccezionale sensibilità cromatica. La telecamera continua a fornire eccellenti prestazioni cromatiche anche con un'illuminazione ambiente minima.

Modalità utente preprogrammate

La telecamera dispone di diverse modalità scena preconfigurate con le impostazioni ottimali per varie applicazioni. Attraverso un solo clic, gli utenti possono ottimizzare le impostazioni delle immagini

per adattarle alle condizioni di illuminazione della telecamera. Gli utenti possono inoltre configurare singolarmente le impostazioni delle immagini.

- Standard: per l'illuminazione a fluorescenza di interni.
- Sodium-lighting: per scenari in cui il video viene acquisito alla luce solare di giorno o a quella delle lampade al sodio durante la notte.
- Vibrant: per un contrasto, una nitidezza e una saturazione ottimali

Codifica video H.265 ad alta efficienza

La telecamera è basata sulla piattaforma di codifica H.264 e H.265/HEVC più efficiente e potente. La telecamera è in grado di fornire video di alta qualità e in alta risoluzione con carico di rete molto basso. Poiché consente di raddoppiare l'efficienza di codifica, H.265 è lo standard di compressione privilegiato per i sistemi di videosorveglianza IP.

Streaming intelligente

Le funzionalità di codifica intelligente, insieme alla tecnologia e all'analisi Intelligent Dynamic Noise Reduction, riducono il consumo di banda fino a livelli

estremamente contenuti. Infatti, sono codificate solo le informazioni importanti della scena, ad esempio il movimento o gli oggetti individuati grazie all'analisi.

Registrazione e gestione dello spazio di archiviazione

È possibile controllare la gestione delle registrazioni tramite l'applicazione Bosch Video Recording Manager; in alternativa, la telecamera può usare lo spazio di archiviazione locale e le destinazioni iSCSI senza alcun software di registrazione.

È possibile utilizzare una scheda di memoria di massimo 32 GB (microSDHC) / 2 TB (microSDXC) per una registrazione "at the edge" o per la tecnologia Automatic Network Replenishment (ANR) per migliorare l'affidabilità complessiva della registrazione.

La registrazione pre-allarme nella RAM riduce il consumo di banda sulla rete e prolunga la vita utile della scheda di memoria.

Essential Video Analytics on the edge

La telecamera include la versione più recente dell'applicazione Essential Video Analytics di Bosch da usare con i Preposizionamenti.

L'applicazione Essential Video Analytics fornisce un'analisi affidabile dei video a piccole e medie imprese, grandi magazzini, edifici commerciali e depositi.

Sono disponibili funzioni avanzate quali la rilevazione di oggetti che attraversano più linee, il tracciamento dei percorsi, la rilevazione di oggetti presenti per un tempo prolungato o rimossi, la stima della densità della folla, l'occupazione e il conteggio delle persone per l'attivazione allarmi e la ricerca forense live. È possibile definire filtri in base alle dimensioni, alla velocità, alla direzione, alle proporzioni e al colore dell'oggetto.

Una modalità di calibrazione semplificata riduce notevolmente i tempi di installazione, poiché è sufficiente immettere l'altezza di installazione una sola volta per ogni telecamera, indipendentemente dai preset.

Dopo aver calibrato la telecamera, il motore di analisi può classificare automaticamente oggetti quali persone in piedi, auto, bici o veicoli pesanti.

Risposta agli allarmi sofisticata

La telecamera supporta il controllo avanzato degli allarmi, che utilizza una logica complessa basata su regole per determinare la modalità di gestione degli allarmi. Nella forma più elementare, una regola può specificare gli ingressi che attivano determinate uscite. In una forma più complessa, gli ingressi e le uscite possono essere combinati con comandi predefiniti o specificati dall'utente per l'esecuzione di funzioni avanzate della telecamera.

Funzione di oscuramento zone avanzata

La telecamera consente l'attivazione di un totale di 32 singole zone oscurate (fino a 8 zone visualizzabili nella stessa scena). Ciascuna zona può essere programmata con otto lati/spigoli. Le dimensioni e la forma delle zone oscurate variano in modo rapido e uniforme per garantire l'invisibilità dell'oggetto coperto.

Grazie alla zona oscurata AUTO, il colore della zona oscurata si adatta a quello dell'ambiente circostante.

Copertura DORI

DORI (Rilevazione/Osservazione/Riconoscimento/Identificazione) è un sistema standard (EN-62676-4) che definisce la capacità di una persona che guarda un video di distinguere persone o oggetti entro un'area coperta. La distanza massima alla quale la combinazione di telecamera/obiettivo è in grado di soddisfare questi criteri è indicata di seguito:

	Definizione DORI	Distanza	
		GRANDANGOLO 1X	TELEOBIETTIVO 30X
Rilevazione	25 px/m (8 px/piede)	65 m (213 piedi)	1833 m (6014 piedi)
Osservazione	63 px/m (19 px/piedi)	26 m (85 piedi)	727 m (2385 piedi)
Riconoscimento	125 px/m (38 px/piedi)	13 m (43 piedi)	367 m (1204 piedi)
Identificazione	250 px/m (76 px/piedi)	7 m (23 piedi)	183 m (600 piedi)

Sicurezza dei dati

Per garantire il massimo livello di sicurezza durante il trasferimento dei dati e l'accesso al dispositivo sono necessarie misure apposite. Al momento della configurazione iniziale, la telecamera è accessibile solo su canali protetti. Per accedere alle funzioni della telecamera, è necessario impostare una password di livello di servizio.

L'accesso al browser Web e al client di visualizzazione può essere protetto tramite HTTPS o altri protocolli sicuri che supportano il protocollo avanzato TLS 1.2 con suite di cifratura aggiornate tra cui la crittografia AES con chiavi a 256 bit. Nessun software può essere installato sulla telecamera e può essere caricato solo firmware autenticato. La protezione a tre livelli tramite password con consigli sulla sicurezza consente agli utenti di personalizzare l'accesso al dispositivo. L'accesso alla rete e al dispositivo può essere protetto tramite l'autenticazione di rete 802.1x con protocollo EAP/TLS. L'Embedded Login Firewall, il modulo TPM (Trusted Platform Module) integrato e il supporto PKI (Public Key Infrastructure) garantiscono una protezione eccellente dagli attacchi malevoli. La gestione avanzata dei certificati offre:

- Certificati univoci autofirmati creati automaticamente al momento opportuno
- Certificati client e server per l'autenticazione
- Certificati client per la prova di autenticità
- Certificati con chiavi private crittografate

Tenuta software

Dopo che la configurazione della telecamera è stata impostata e non è più necessario apportare modifiche, gli amministratori di sistema possono abilitare una protezione software per la tenuta della configurazione della telecamera. Qualsiasi modifica dello stato di tenuta e qualsiasi modifica alla configurazione statica, accidentale o intenzionale, interromperà la tenuta. La telecamera invia quindi un messaggio allarme che potrà essere usato dal sistema di gestione video per avviare uno scenario di allarme appropriato. La telecamera crea un file di registro separato di tutte le modifiche che hanno effetto sullo stato di tenuta.

Integrazione e conformità ONVIF del sistema

La telecamera è conforme alle specifiche ONVIF Profile S, ONVIF Profile G e ONVIF Profile T. La conformità a questi standard garantisce l'interoperabilità tra i prodotti video di rete, indipendentemente dal produttore.

Gli integratori di terze parti possono accedere facilmente all'impostazione delle funzioni interne della telecamera per assicurare la perfetta integrazione in progetti più grandi. Per ulteriori informazioni, consultare il sito Web del Bosch Integration Partner Program (IPP, ipp.boschsecurity.com).

Meccanismo ed unità PTZ

La telecamera supporta 256 preset e due stili di Guard Tour: Preposizionamento e registrazione/riproduzione. Il tour Preposizionamento ha una capacità di 256 preset con tempo di permanenza configurabile ed è possibile personalizzare l'ordine e la frequenza di ogni Preposizionamento. La telecamera offre anche il supporto per due (2) tour registrati, che hanno una durata totale di 15 minuti di movimento. Si tratta di macro registrate dei movimenti di un operatore, incluse le attività di panoramica, inclinazione e zoom, ed è possibile riprodurla in modo continuo.

Lo spostamento tra i preset è preciso entro un margine di $\pm 0,1^\circ$, assicurando così che venga sempre acquisita la posizione corretta. La telecamera offre una velocità di panoramica massima di 300 gradi al secondo e una velocità di inclinazione massima di 200 gradi al secondo. La telecamera è in grado di raggiungere velocità manuali (panoramica e inclinazione) comprese tra 0,1 e 120 gradi al secondo. La telecamera offre un intervallo panoramica che, al suo massimo, raggiunge la rotazione continua di 360°.

Snap zoom

Tracciando una casella nell'immagine si attiva lo zoom della telecamera nella posizione corretta.

Installazione e assistenza semplificate

L'installazione della telecamera viene eseguita in modo semplice e rapido, una caratteristica chiave dei prodotti video IP di Bosch. Tutti gli alloggiamenti dispongono di viti a incasso e ganci per una maggiore protezione dalle manomissioni.

Bosch ha progettato la telecamera nella consapevolezza che i cavi e le staffe vengono installati prima della telecamera. Il nuovo concept di installazione consente a una singola persona di collegare i cavi direttamente alla telecamera, senza la necessità di instradare i cavi con un tirante. La telecamera è quindi fissata con facilità alla staffa con una singola vite.

Informazioni normative

Per un elenco completo di certificazioni/standard correlati, fare riferimento ai report di test del prodotto, disponibili nel catalogo online, nella scheda Documenti della pagina del prodotto per il dispositivo. Se il documento non è disponibile nella pagina del prodotto, contattare il rappresentante di vendita.

Standard	Tipo
cULus	UL 62368-1, terza edizione (include CSA 22.2 N. 62368-1:19, terza edizione)
FCC/ICES	47 CFR FCC Parte 15 (Stati Uniti) (Classe A) ICES-003 (Canada) (Classe A)
CE (Europa)	<p>Direttiva sulla compatibilità elettromagnetica (CEM)</p> <p>EN 55032:2015 + A11: 2020 + A1: 2020 (Classe A)</p> <p>EN 50130-4:2011/A1:2014</p> <p>EN 61000-3-2:2019 + A1: 2021</p> <p>EN 61000-3-3:2013 + A1: 2019 + A2: 2021 + AC: 2022</p> <p>Sicurezza del prodotto: direttiva bassa tensione (sono richiesti report e schema certificato IECCE CB)</p> <p>EN 62368-1:2020+A11:2020 (con differenze su base nazionale)</p> <p>IEC 62368-1: 2018 (terza edizione)</p>

Standard	Tipo
Prestazioni immagini	IEC 62676-5
Visualizzazione a colori	ITU-R BT.709-6
Conformità ONVIF	EN 50132-5-2, EN 62676-2
HD	SMPTE 296M-2001 (Risoluzione: 1280 x 720) SMPTE 274M-2008 (Risoluzione: 1920x1080)
Altre etichette/contras-segni	BIS; RCM; RoHS Cina; WEEE
Conformità	Conformità NDAA Conformità TAA

Regione	Conformità alle normative/marchi di qualità	
Europa	CE	Declaration of Conformity (DoC) - AUTODOME IP starlight 5000i,-IR
Globale	IEC 62443	Industrial Cyber Security Capability
Stati Uniti	UL CAP	Cybersecurity Assurance Program
Regno Unito	UKCA	UK Declaration of Conformity (DoC) - AUTODOME IP starlight 5000i, IR

Note di installazione/configurazione

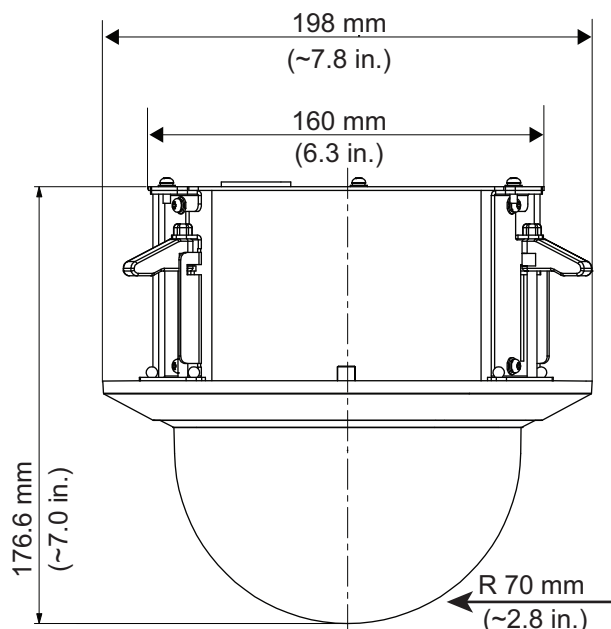


Fig. 1: Modello a soffitto

Dimensioni in mm (pollici)

Componenti inclusi

Quantità	Componente
1	Telecamera a soffitto AUTODOME IP starlight 5000i
1	Modello da installare
1	Cacciavite, T10 Torx
4	Etichette Indirizzo MAC
1	Guida all'installazione rapida
1	Istruzioni per la sicurezza

Specifiche tecniche

Sensore

Tipo di sensore	1/2.8 inch CMOS
Pixel effettivi (O x V)	1,945 x 1,097
Pixel totali sensore	2.13 MP circa

Ottica

Zoom obiettivi (x)	30x
Lunghezza focale obiettivo (mm)	4.5 mm – 135 mm
Apertura dell'obiettivo (/F)	1.6 /F – 4.4 /F
Campo visivo orizzontale (°)	2.4° – 60.9°
Zoom digitale (x)	16x

Sensibilità

Tecnologia per scarsa luminosità	starlight
Metodo di misurazione	IEC 62676 Parte (1/30, F1.6)
Colore (lx)	0.0186 lx
Bianco e nero (lx)	0.0040 lx

Piattaforma

Common Product Platform	CPP7.3
Memoria (MB)	512 MB di RAM, 256 MB di memoria flash

Funzioni video

Compensazione del controluce	On/Off; Intelligent Auto Exposure (IAE)
Funzionalità telecamera	Compensazione del controluce (BLC); Indicazione display
Giorno/notte	Auto; Colore; Monocromatico
Controllo iris	AGC
Tecnologia WDR	HDR
Gamma dinamica alta (HDR) (dB)	120 dB
Misurato conformemente alla direttiva CEI 62676 Parte 5 (dB)	107 dB
Numero zone oscurate	32
Numero di settori	16
Schema filtro privacy	Nero; Bianco; Grigio; Colore automatico
Modalità otturatore	Automatic Electronic Shutter (AES)
Tour	Tour registrati: due (2), durata totale massima 15 minuti (a seconda della quantità di comandi inviati durante la registrazione); Tour preposizionamenti: uno (1) composto da un massimo di 256 scene consecutive, uno (1) personalizzato con un massimo di 64 scene
Modalità bilanciamento del bianco	Base; Standard; Colore dominante; Lampada al sodio auto

Video Content Analysis

Tipo di analisi	Essential Video Analytics
Attivazioni allarme	Qualsiasi oggetto; Oggetto nel campo; Attraversamento linea; Ingresso/uscita dal campo; Presenza prolungata; Percorso seguito; Oggetto fermo/rimosso; Conteggio; Presenza; Stima della densità della folla; Cambio di condizione; Ricerca somiglianze; Manomissione
Configurazioni	VCA silenzioso; Profilo 1
Filtri oggetto	Durata; Dimensioni; Proporzione; Velocità; Direzione; Colore; Classi di oggetti (4)

Calibrazione	Automatic self-calibrating when height is set
--------------	---

Flusso video

Latenza di elaborazione telecamera	<200ms
Frame rate (fps)	60 fps
Risoluzione	1920 x 1080; 1280 x 1024; 1280 x 720; 768 x 432; 512 x 288; 704 x 576; 640 x 480
Tipo di flusso	Flusso H.26x alta risoluzione; Flusso M-JPEG; I-frame solo da flusso 1
Compressione video	H.264 (ISO/IEC 14496-10); M-JPEG; H.265/HEVC

Rete

Tipo Ethernet	10/100BASE-T
Conformità	ONVIF Profile S; ONVIF Profile G; ONVIF Profile T
Protocolli/Standard	IPv4; IPv6; UDP; TCP; HTTP; HTTPS; RTP/RTCP; IGMP V2/V3; ICMP; ICMPv6; RTSP; FTP; ARP; DHCP; APIPA (Auto-IP, link local address); NTP (SNTP); SNMP (V1, MIBII); SNMP (V3, MIBII); 802.1x, EAP/TLS; DNS; DNSv6; DDNS (DynDNS.org, selfHOST.de, no-ip.com); SMTP; iSCSI; DiffServ (QoS); LLDP; SOAP; CHAP; Digest authentication

Sicurezza dei dati

Coprocessore crittografico (TPM)	AES/CBC 256 bit
PKI	Certificati X.509
Crittografia end-to-end	End-to-end completo con VMS supportato
Crittografia	TLS 1.2; TLS 1.1; AES 256; AES 128; TLS 1.3
Crittografia archiviazione locale	XTS-AES
Autenticazione video	MD5; SHA-1; SHA-256; Checksum
Protezione firmware	Firmware firmato; riavvio protetto

Archiviazione

Memoria interna	Scheda di memoria micro SD
Scheda di memoria SD	Micro SDHC; Micro SDXC

Ingressi e uscite**Audio**

Ingresso audio	Ingresso linea
Uscita audio	uscita linea
Velocità di compressione e di campionamento	G.711 8 kHz; L16 16 kHz; AAC; 16kHz

Funzioni PTZ

Velocità panoramica (°/s)	0.1°/s – 300°/s
Intervallo panoramica (°)	Da 0° a 360° continua
Intervallo di inclinazione (°)	-90° – 0°
Numero di pre-posizioni	256
Velocità panoramica di pre-posizionamento massima (°/s)	300°/s
Velocità di inclinazione pre-posizionamento massima (°/s)	200°/s
Precisione di pre-posizionamento (media) (°)	0.10°

Specifiche elettriche

Tipo di alimentazione	VAC; PoE
Tensione di alimentazione (VAC)	24 VAC
Ingresso PoE	PoE+
Consumo energetico VAC (W) (tipico - massimo)	14 W – 24 W

Caratteristiche ambientali

Classificazione IP	IP51
Temperatura di esercizio (°F)	14 °F – 140 °F
Temperatura di esercizio (°C)	-10 °C – 60 °C
Umidità di esercizio relativa, senza condensa (%)	0% – 90%
Temperatura di stoccaggio (°C)	-40 °C – 60 °C
Temperatura di stoccaggio (°F)	-40 °F – 140 °F
Paese di origine	Portogallo

Struttura

Dimensioni (Ø x H) (mm)	198 mm x 176.6 mm
-------------------------	-------------------

Dimensioni (Ø x H) (poll.)	7.8 in x 7 in
Peso (kg)	2.10 kg
Peso (lb)	4.60 lb
Materiale	Alloggiamento: SPCC; Anello di chiusura: policarbonato/ABS
Colore (RAL)	RAL 9003 Bianco segnale
Materiale della cupola	Policarbonato trasparente

Informazioni per l'ordinazione**NDP-5522-Z30C PTZ 2MP 30x IP66 a incasso**

Telecamera dome PTZ IP a soffitto, 1080p60; zoom ottico 30x, zoom digitale 4x4, 120 dB HDR, ripresa con tecnologia starlight, IAE, EVA, PoE, streaming intelligente, cupola trasparente, alta risoluzione, cupola verniciata. Opzioni di doppia alimentazione. Conformità alle norme NDAA e TAA. Numero ordine **NDP-5522-Z30C**

Accessori**NPD-6001C Midspan bt 60W per interno**

Midspan per interno con Power-over-Ethernet da utilizzare con telecamere PoE; 60 W, porta singola, ingresso AC. Numero ordine **NPD-6001C**

NPD-6001C-E Midspan bt 60W IP67

Midspan per esterno con Power-over-Ethernet da utilizzare con telecamere PoE; 60 W, porta singola. Numero ordine **NPD-6001C-E**

UPA-2450-50 PSU, 220VAC 50Hz, 24VAC 50VA out

Alimentazione per interno della telecamera. 220 VAC, 50 Hz in ingresso, 24 VCA, 50 VA in uscita. Numero ordine **UPA-2450-50**

UPA-2450-60 PSU, 120VAC 60Hz, 24VAC 50VA usc

Alimentazione per interno della telecamera. 120 VAC, 60 Hz in ingresso, 24 VCA, 50 VA in uscita. Numero ordine **UPA-2450-60**

NPD-6001B Midspan, 60W, una porta, ingresso AC

Midspan da 60 W per interno per telecamere senza illuminatori. Numero ordine **NPD-6001B**

NDA-U-PA0 Alimentatore da esterno 24Vac

Cabinet di sorveglianza, ingresso 24 V CA, uscita 24 V CA, IP66. Numero ordine **NDA-U-PA0**

NDA-U-PA1 Alimentatore da esterno 120Vac

Cabinet di sorveglianza, ingresso 100 - 120 VAC, 50/60 Hz, uscita 24 VAC, IP66. Numero ordine **NDA-U-PA1**

NDA-U-PA2 Alimentatore da esterno 230Vac

Cabinet di sorveglianza, ingresso 230 V CA, uscita 24 V CA, IP66. Numero ordine **NDA-U-PA2**

NDA-U-PSMB Staffa parete/soffitto SMB

Scatola SMB (Surface Mount Box) per staffa per installazione a parete o su tubo.

Numero ordine **NDA-U-PSMB**

VGA-IC-SP Kit supporto soffitto sospeso, 7"

Kit di supporto per installazione pendente soffitto per telecamere dome. Apertura Ø 177 mm (Ø 7 pollici)

Peso massimo supportato: 11,3 kg.

Numero ordine **VGA-IC-SP**

MNT-ICP-ADC Kit supporto soffitto per AUTODOME

Kit di supporto per montaggio a soffitto di sospensione per telecamere a soffitto della serie AUTODOME IP

4000/5000/7000 E VG5-100/600

Numero ordine **MNT-ICP-ADC**

VG4-SFPSCKT KIT INTERFACCIA ETHERNET-SFP

Kit media converter Ethernet in fibra ottica trasmettitore video/ricevitore dati per telecamere AUTODOME 7000i e per gli armadi di sorveglianza (NDA-U-PA0, NDA-U-PA1 e NDA-U-PA2).

Numero ordine **VG4-SFPSCKT**

SFP-2 Modulo fibra, multimodale, 1310nm, 2LC

Modulo in fibra ottica SFP, 2 km (1,2 miglia), 2 connettori LC.

Multimodale

1310 nm

Numero ordine **SFP-2**

SFP-3 Modulo fibra, monomodale, 1310nm, 2LC

Modulo in fibra ottica SFP, 20 km (12,4 miglia), 2 connettori LC.

Monomodale

1310 nm

Numero ordine **SFP-3**

SFP-25 Modulo fibra, 1310/1550nm, 1SC

Modulo in fibra ottica SFP, 2 km (1,2 miglia), 1 connettori SC

Multimodale

1310/1550 nm

Numero ordine **SFP-25**

SFP-26 Modulo fibra, 1550/1310nm, 1SC

Modulo in fibra ottica SFP, 2 km (1,2 miglia), 1 connettori SC

Multimodale

1550/1310 nm

Numero ordine **SFP-26**

Opzioni software**MVS-FCOM-PRCL Licenza MIC 7000 IP per gestione seriale**

Licenza software di protocollo seriale (e-license) per telecamere IP

Numero ordine **MVS-FCOM-PRCL**

Servizi**EWE-AD5HD-IWMP 12 mesi est. gar. AD IP 5000 par. mov.**

Estensione della garanzia di 12 mesi

Numero ordine **EWE-AD5HD-IWMP**



<https://www.boschsecurity.com>