

## NDE-8512-RXT Fest. Dome 2MP HDR X 12-40mm PTRZ IP66 FLEXIDOME IP starlight 8000i



- ▶ Motorbetriebenes Schwenken, Neigen, Rollen und Zoomen (PTRZ), um das gewünschte Blickfeld der Kameras festzulegen, ohne die Kamera bzw. das Objektiv berühren zu müssen: ermöglicht Remote-Konfiguration und -Inbetriebnahme
- ▶ starlight X-Technologie mit 1/1,8" HD 1080p Sensor für Leistung bei ungünstigen Lichtverhältnissen der nächsten Stufe mit maximaler Detailgenauigkeit
- ▶ HDR X – Großer dynamischer Bereich sorgt für die Sichtbarkeit aller Details sowohl in hellen wie auch dunklen Bereichen der Szene ohne HDR-Bewegungsunschärfe und -artefakte
- ▶ Integrierte Intelligent Video Analytics mit Objekterkennung zum Auslösen von Alarmen und schnellen Abrufen von Daten mit größtmöglicher Zuverlässigkeit
- ▶ Camera Trainer, um die Kamera zu trainieren, damit sie benutzerdefinierte Zielobjekte für bewegte und nicht bewegte Objekte erkennen

Die Kamera der Serie FLEXIDOME IP starlight 8000i - 2MP X bietet einen 1/1,8"-Sensor, starlight X und HDR X-Technologie mit 1080p HD-Auflösung. Sie bietet die perfekte Balance zwischen hoher Auflösung und extremer schlechten Lichtverhältnissen mit starlight X-Technologie und sorgt für hochdetaillierte Bilder auch in den schwierigsten Situationen. HDR X ermöglicht es der Kamera, Videos mit einem breiten dynamischen Bereich bei verschiedenen Lichtverhältnissen und ohne HDR-Bewegungsunschärfe und -artefakte bei bewegten Objekten zu erfassen. Sich schnell bewegende Objekte werden dank Bildfrequenzen von bis zu 60 Bildern pro Sekunde problemlos erfasst. Die Fern-Inbetriebnahmefunktion der Kamera sorgt dafür, dass Installation und Inbetriebnahme im Handumdrehen erledigt sind. Mit einem PC oder

Mobilgerät, auf dem die Bosch Project Assistant App installiert ist, können Sie die Kamera mit einem einzigen Klick schwenken, neigen, rollen und zoomen (PTRZ) und auf das gewünschte Blickfeld richten – ohne die Kamera oder das Objektiv berühren zu müssen.

### Funktionen

#### **Vollständige Remote-Inbetriebnahme**

Die Installation einer professionellen IP-Videoüberwachungskamera war noch nie so einfach. Wenn Sie Errichter sind, werden Sie nach der Arbeit mit dieser Kamera wahrscheinlich nicht mehr zu den alten Installationsmethoden zurück wollen! Wir haben

die Installations- und Inbetriebnahmeprozesse so stark vereinfacht, sodass sie nun in kürzester Zeit vorgenommen werden können.

Dank der Fern-Inbetriebnahmefunktion können Sie bei der FLEXIDOME IP starlight 8000i Kamera auf die Leiter verzichten: Mit einem PC oder Mobilgerät, auf dem die Bosch Project Assistant-App installiert ist, können Sie die Kamera mit einem einzigen Klick schwenken, neigen, rollen und zoomen (PTRZ) und auf das gewünschte Blickfeld richten – ohne die Kamera oder das Objektiv berühren zu müssen.

Remote-Konfiguration und -Inbetriebnahme können auch zu einem späteren Zeitpunkt durchgeführt werden, wenn alle Kameras installiert sind. Greifen Sie einfach per Fernzugriff über ein Netzwerk mit der Bosch Project Assistant-App, der Kamera-Webschnittstelle oder Bosch Configuration Manager auf die Kamera zu.

### Schnelle Leistung

Der 60-Bilder/s-Modus sorgt für optimale Leistung in schnellen Actionszenen, die sicherstellt, dass keine kritischen Daten verloren gehen und Videos mit hervorragenden Details aufgenommen werden.

### starlight X – starlight-Leistung der nächsten Stufe

Die starlight X-Technologie kombiniert neueste Fortschritte bei Hochleistung, Großpixelsensoren, Bildqualität, verbesserter Bildverarbeitung und Rauschunterdrückung, was zu einer um 70 % verbesserten Empfindlichkeit im Vergleich zur starlight-Standardkamera führt.

### HDR X – High Dynamic Range (großer dynamischer Bereich)

HDR X ist eine neue Technologie, die einzigartige Sensorfunktionalität und fortschrittliche Algorithmen kombiniert. Es ist ein großer Sprung nach vorn bei der Aufnahme von qualitativ hochwertigen Videos von bewegten Objekten in Szenen mit einem großen Dynamikbereich. Sie ermöglicht auch HDR-Bilder bei schlechteren Lichtverhältnissen, bei denen herkömmliche HDR-Technologien nicht funktionieren. Dies ist möglich, weil der HDR X-bewegungsoptimierte Modus zwei verschiedene Auslesungen aus einer Belichtung nimmt, um Details sowohl in den Lichtern als auch in den Schatten der Szene zu erfassen, anstatt mehrere Belichtungen zu überblenden, wie es bei Standard-HDR-Technologien der Fall ist. Das Überblenden von Mehrfachbelichtungen reduziert die Schärfe und erzeugt unerwünschte Bildartefakte bei bewegten Objekten. HDR X löst diese Probleme und liefert ein scharfes Bild mit verbessertem dynamischem Bereich.

Falls ein noch größerer dynamischer Bereich benötigt wird, kann mit HDR X – optimierte DR oder HDR X – Extreme DR die Leistung durch Hinzufügen einer weiteren schnellen Belichtung auf ein absolutes Maximum gesteigert werden. Dieser Modus vereint die Vorteile von HDR X – Bewegungsoptimiert und herkömmlichem HDR.

### Szenenmodi

Die Kamera bietet neun konfigurierbare Szenenmodi mit den besten Einstellungen für vielfältige Einsatzbereiche. Mit nur einem Klick können Sie die optimalen Bildeinstellungen für die entsprechenden Lichtverhältnisse wählen. Für verschiedene Situationen, z. B. Verkehrs- oder Einzelhandelsumgebungen, stehen passende Szenenmodi zur Verfügung.

### Intelligentes Streamen

Die intelligenten Codierungsfunktionen in Kombination mit Intelligent Dynamic Noise Reduction und Analysefunktionen reduzieren den Bandbreitenbedarf drastisch. Nur relevante Informationen in der Szene, beispielsweise Bewegungen oder durch die Analyse gefundene Objekte, müssen codiert werden.

Die Kamera ermöglicht Quad-Streaming. Hierdurch kann die Kamera unabhängige, konfigurierbare Streams für die Live-Anzeige, Aufzeichnung oder Fernüberwachung bei begrenzter Bandbreite liefern. Jeder dieser Streams kann einzeln angepasst werden und liefert hochwertige Videobilder, die perfekt auf die jeweiligen Anforderungen zugeschnitten sind, während die Bitrate um bis zu 90 % (im Vergleich zu Standardkameras) reduziert wird.

### Hocheffiziente H.265-Videocodierung

Die Kamera basiert auf der höchst effizienten und leistungsfähigen H.264- und H.265/HEVC-Codierungsplattform. Dadurch kann sie qualitativ hochwertige Videos mit hoher Auflösung bei sehr niedriger Netzwerklast liefern. Dank der doppelten Codierungseffizienz ist H.265 der Komprimierungsstandard Ihrer Wahl für IP-Videoüberwachungssysteme.

### Bitratenoptimiertes Profil

Die durchschnittliche Bitrate für das bitratenoptimierte Profil mit H.265-Codierung in kbit/s für unterschiedliche Bildfrequenzen finden Sie in der unten bereitgestellten Tabelle.

| Bilder/s bei 2,1 MP | Geringe Aktivität | Mittlere Aktivität | Hohe Aktivität |
|---------------------|-------------------|--------------------|----------------|
| 60                  | 836               | 1261               | 2753           |
| 30                  | 504               | 753                | 1647           |
| 25                  | 441               | 661                | 1440           |
| 15                  | 306               | 461                | 992            |
| 10                  | 229               | 347                | 740            |
| 5                   | 140               | 214                | 450            |
| 3                   | 97                | 150                | 313            |

| Bilder/s bei 2,1 MP | Geringe Aktivität | Mittlere Aktivität | Hohe Aktivität |
|---------------------|-------------------|--------------------|----------------|
| 1                   | 45                | 70                 | 144            |

### **i Hinweis**

Die tatsächlichen Bitrate-Werte können je nach Szenenkomplexität/Aktivität und Bildeinstellungen variieren.

### **Aufzeichnungs- und Speicherverwaltung**

Die Aufzeichnungsverwaltung kann über den Bosch Video Recording Manager gesteuert werden oder die Kamera kann lokalen Speicher und iSCSI-Ziele direkt ohne Aufzeichnungssoftware verwenden. Lokaler Speicher kann zur „dezentralen“ Aufzeichnung oder zur Verbesserung der Systemzuverlässigkeit der Videoaufzeichnung durch Automatic Network Replenishment (ANR) verwendet werden. Die Voralarmaufzeichnung im Arbeitsspeicher reduziert den Bandbreitenbedarf im Netzwerk und verlängert die effektive Lebensdauer der Speicherkarte.

### **Erweiterte dezentrale Aufzeichnung**

Die erweiterte dezentrale Aufzeichnung ist dank Kombination der folgenden Funktionen die zuverlässigste Speicherlösung:

- Zwei SD-Karten, die eingerichtet werden können für:
  - Spiegelung, für redundanten Speicher
  - Failover, für verlängerte Wartungszeiträume
  - Erweitert, für maximale Speicherzeit
- SD-Karten-Unterstützung für Industrieanforderungen ermöglicht eine äußerst lange Lebensdauer
- Zustandsüberwachung von SD-Karten für Industrieanforderungen ermöglicht frühzeitige Wartungsmeldungen

### **Dezentrale Intelligent Video Analytics**

Die Kamera verfügt über die aktuelle Intelligent Video Analytics-Version von Bosch.

Die Funktion wurde speziell für schwierigste Umgebungsbedingungen entwickelt und bietet größtmögliche Genauigkeit für einsatzkritische Anwendungen, beispielsweise Umfeldschutz von Flughäfen, wichtigen Infrastruktureinrichtungen und Regierungsgebäuden, Grenzschutz, Schiffs-Tracking und Verkehrsüberwachung (z. B. Erkennen von Geisterfahrern, Verkehrszählungen, Überwachen des Straßenrands auf geparkte Autos).

Intelligent Video Analytics kann falsche Auslöser äußerst zuverlässig erkennen, z. B. Schnee, Wind (sich bewegende Bäume), Regen, Hagel und Wasserreflexionen, die in der Regel bei schwierigen Umgebungsbedingungen auftreten. Sie ist ideal für die automatische Objekterkennung über große Distanzen geeignet.

Wir haben außerdem gute Neuigkeiten für Errichter: Die Einrichtung von Bosch Video Analytics ist einfach und im Handumdrehen erledigt. Sollte Ihr Kunde sich für die Verwendung von Intelligent Video Analytics entscheiden, müssen Sie sich keine Gedanken um Konfiguration oder Kalibrierung machen. Geben Sie einfach die Montagehöhe der Kamera ein und Video Analytics übernimmt anhand der Daten des integrierten Kreiselsensors der Kamera die restliche Kalibrierung.

### **Camera Trainer**

Die Machine Learning-Funktion des neuen Camera Trainer-Programms ermöglicht Benutzern, anhand von beispielhaften Zielobjekten und Nicht-Zielobjekten die gewünschten Objekte zu definieren und Melder für sie zu erstellen. Im Gegensatz zu den sich bewegenden Objekten, die von Intelligent Video Analytics erkannt werden, erkennt Camera Trainer sowohl sich bewegende als auch statische Objekte und klassifiziert sie sofort. Mit Configuration Manager können Sie Camera Trainer sowohl mithilfe von Live-Videos als auch Aufzeichnungen über die jeweilige Kamera konfigurieren. Die resultierenden Melder können zur Verteilung auf anderen Kameras herunter- und hochgeladen werden.

Zum Aktivieren von Camera Trainer ist eine kostenfreie Lizenz erforderlich.

### **DORI-Reichweite**

DORI (Detect, Observe, Recognize, Identify, dt.: Detektieren, Beobachten, Erkennen, Identifizieren) ist ein Standardsystem (EN 62676-4), mit dem die Fähigkeit einer Person, die ein Video ansieht, zur Unterscheidung von Personen oder Objekten innerhalb eines überwachten Bereichs definiert wird. Im Folgenden ist die maximale Entfernung aufgelistet, bei der eine Kamera-/Objektivkombination diese Kriterien erfüllen kann:

### **2-MP-Kamera mit 4,4-bis-10-mm- oder 12-bis-40-mm-Objektiv**

| DORI           | DORI-Definition | Entfernung   | Entfernung     | Horizontale Breite |
|----------------|-----------------|--------------|----------------|--------------------|
|                |                 | 4,4 mm/10 mm | 12 mm/40 m     |                    |
| Detektieren    | 25 px/m         | 27 m/86 m    | 115 m/342 m    | 77 m               |
|                | 8 px/ft         | 84 ft/270 ft | 361 ft/1070 ft | 240 ft             |
| Beobachten     | 63 px/m         | 11 m/34 m    | 46 m/136 m     | 31 m               |
|                | 19 px/ft        | 35 ft/114 ft | 152 ft/451 ft  | 101 ft             |
| Erkennen       | 125 px/m        | 5 m/17 m     | 23 m/69 m      | 15 m               |
|                | 38 px/ft        | 18 ft/57 ft  | 76 ft/225 ft   | 50 ft              |
| Identifizieren | 250 px/m        | 3 m/9 m      | 12 m/34 m      | 8 m                |
|                | 76 px/ft        | 9 ft/28 ft   | 38 ft/113 ft   | 25 ft              |

## Datenschutz

Durch spezielle Maßnahmen wird die höchstmögliche Sicherheit für Gerätezugriff und Datenübertragung gewährleistet. Bei der Ersteinrichtung ist die Kamera nur über sichere Verbindungen erreichbar und erzwingt das Festlegen eines Passworts. Der Zugriff über den Webbrowser und den Anzeige-Client kann über HTTPS oder andere sichere Protokolle geschützt werden, die das hochmoderne TLS 1.2-Protokoll mit aktualisierten Cipher Suites unterstützen, einschließlich AES-Verschlüsselung bis 256 Bit. Auf der Kamera kann keine Software installiert werden und es kann nur authentifizierte Firmware hochgeladen werden. Ein dreistufiger Passwortschutz mit Sicherheitsempfehlungen ermöglicht Benutzern die Anpassung des Gerätezugriffs.

Der Netzwerk- und Gerätezugriff kann mithilfe der 802.1x-Netzwerkauthentifizierung mit dem EAP/TLS-Protokoll geschützt werden. Die integrierte Anmelde-Firewall, das integrierte Trusted Platform Module (TPM) und die Unterstützung für die Public-Key-Infrastruktur (PKI) bieten unübertroffenen Schutz gegen schädliche Angriffe.

Vorteile der erweiterten Zertifikatsbearbeitung:

- Bei Bedarf automatisch erstellte, selbstsignierte eindeutige Zertifikate
- Client- und Serverzertifikate für die Authentifizierung
- Client-Zertifikate als Authentizitätsnachweis
- Zertifikate mit verschlüsselten privaten Schlüsseln

## Systemintegration und ONVIF-Konformität

Die Kamera entspricht den ONVIF Profile S, ONVIF Profile G, ONVIF Profile M- und ONVIF Profile T-Spezifikationen. Zur H.265-Konfiguration unterstützt die Kamera Media Service 2, was Teil von ONVIF Profile T ist. Dies gewährleistet die Interoperabilität zwischen Netzwerkvideoprodukten unterschiedlicher Hersteller.

Drittanbieter-Integratoren können leicht auf die internen Funktionen der Kamera zugreifen, um sie in große Projekte zu integrieren. Weitere Informationen finden Sie auf der IPP-Website (Integration Partner Program) unter [ipp.boschsecurity.com](http://ipp.boschsecurity.com).

## Universalzubehör

Bosch bietet umfassendes Universalzubehör, das ein einheitliches Design für verschiedene Plattformen und zahlreiche Installationsoptionen ermöglicht.

Es sind mehrere spezielle Zubehörteile erhältlich, die sich problemlos an der Kamera befestigen lassen und noch mehr Installationsmöglichkeiten als vorherige Kamera-Generationen zulassen.

Verfügbare Optionen: lackierbare Abdeckung, Wetterschutz für Kamera, klare oder getönte Ersatzkuppel, Deckeneinbauhalterungs-Kits, Anschlussbox mit Stromversorgungs- und Glasfaserkabeloptionen und verschiedene Befestigungshalterungen.

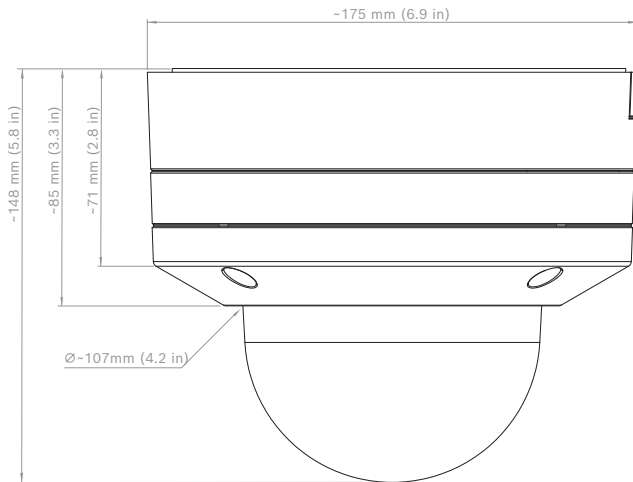
## Regulatorische Informationen

| Standards            | Typ  |
|----------------------|--|
| Emissionen           | EN 301 489-1, EN 50121-4 (EN 55016-2-1, EN 61000-4-2, EN 61000-4-3, EN 61000-4-4, EN 61000-4-5, EN 61000-4-6), CFR 47 FCC, Teil 15, Klasse B, AS/NZS CISPR 32  |
| Störfestigkeit       | EN 301 489-1, EN 50130-4 (EN 61000-4-2, EN 61000-4-3, EN 61000-4-4, EN 61000-4-5, EN 61000-4-6), EN 50121-4 (EN 55016-2-1, EN 61000-4-2, EN 61000-4-3, EN 61000-4-4, EN 61000-4-5, EN 61000-4-6)   |
| Umgebungsbedingungen | EN 50130-5 Klasse IVA (EN 60068-2-2, EN 60068-2-5, EN 60068-2-6, EN 60068-2-18, EN 60068-2-27, EN 60068-2-30, EN 60068-2-42, EN 60068-2-52, EN 60068-2-75, EN 60068-2-78, EN 60529), UL 2043 in Kombination mit NDA-8001-PLEN, Nema TS 2 Abschnitt 2 |
| Sicherheit           | EN 62368-1, EN 60950-22, UL 62368-1, UL 60950-22, CSA C22.2 No. 62368-1-14, CAN/CSA-C22.2 Nr. 60950-22:07  |
| Bildqualität         | IEC 62676-5  |
| HD                   | SMPTE 296M-2001 (Auflösung: 1280 x 720)<br>SMPTE 274M-2008 (Auflösung: 1920 x 1080)  |
| Farbdarstellung      | ITU-R BT.709-6   |
| ONVIF-Konformität    | EN 50132-5-2, EN 62676-2   |
| Stoßfestigkeit       | EN 62262 (IK10)  |
| Wasser-/Staubschutz  | EN 60529 (IP66), ISO 20653 (IP6K9K), UL50E (Type 4X), UL 60950-22  |
| Umwelt               | 2011/65/EU RoHS (EN 50581 and EN IEC 63000), 1999/45/EC und 1907/2006 REACH, 2012/19/EU WEEE, 94/62/EC über Verpackungen   |
| Kennzeichnungen      | CE, cULus, WEEE, RCM, China RoHS, Cmm, UKCA  |

| Region         | Zertifizierungen/Gütezeichen |                               |
|----------------|------------------------------|-------------------------------|
| Großbritannien | UKCA                         | FLEXIDOME IP startlight 8000i |
| Europa         | CE                           | FLEXIDOME IP starlight 8000i  |

## Planungshinweise

### Abmessungen



### Im Lieferumfang enthaltene Teile

| Menge | Komponente                                |
|-------|---|
| 1     | FLEXIDOME IP 8000i Kamera                 |
| 1     | T-20 Torx-Sicherheitsbit                  |
| 1     | Schnellstartanleitung                     |
| 1     | Sicherheitsinformationen                  |
| 2     | Gummidichtscheibe für das Ethernet-Kabel  |
| 1     | Netzwerk-Patchkabel, 50 cm                |
| 1     | 10-poliger E/A-Anschluss                  |
| 1     | 2-poliger Stromversorgungsanschluss       |
| 1     | Kabelkanal für seitlichen Eingang         |
| 1     | Unterlegscheibe für Kabelkanal            |
| 1     | Adapterplatte für Kabelkanal (Ø 3/4"/M25) |
| 1     | Adapterplatte für Kabelkanal (Ø 1/2"/M20) |
| 3     | Beschriftungsetikette                     |

### Technische Daten

| Stromversorgung  |  |
|------------------|--|
| Eingangsspannung | PoE IEEE 802.3af/802.3at Typ 1, Klasse 3;<br>24 VAC ± 10 %;<br>12–26 VDC ± 10 %;<br>PoE und Hilfsstrom können gleichzeitig für<br>redundanten Betrieb angeschlossen werden |

### Stromversorgung

|                                  |   |
|----------------------------------|---|
| Stromverbrauch<br>(typisch/max.) | PoE: 7 W/12,95 W;<br>24 VAC: 7,1 W – 12 VA/13 W – 25 VA;<br>12–26 VDC: 7,5 W/16 W |
|----------------------------------|---|

### Sensor

|                            |                   |
|----------------------------|-------------------|
| Sensorexel gesamt (MP)     | 2.10 MP           |
| Sensortyp                  | 1/1.8 inch CMOS   |
| Effektive Pixel (H x V px) | 1920 px x 1080 px |

### Optisch

|                         |                      |
|-------------------------|----------------------|
| Objektivjustierung      | Motorized Zoom/Fokus |
| Blendensteuerung        | P-Blende             |
| Sichtfeld weit (°)      | 12.80° – 36.80°      |
| Sichtfeld Tele (°)      | 7.30° – 20.30°       |
| Objektivbrennweite (mm) | 12 mm – 40 mm        |
| Objektivöffnung (/F)    | 2.3 /F2.3            |

### Videofunktionen

|  |   |
|--|---|
| Kamerafunktionalität   | Spiegelbild; Rotation 90°; Rotation 180°; Rotation 270° einschließlich aufrechter Modus;<br>Gegenlichtkontrolle (BLC);<br>Intelligent dynamic noise reduction;<br>Kontrastoptimierung;<br>Schärfeoptimierung; Intelligente Heizung; Pixelzählung;<br>Sabotagedetektion; Sättigung; Helligkeit |
| Mindestbeleuchtung bei Farbe (lx) (starlight Empfindlichkeit gemessen gemäß IEC 62676-5)       | 0.0178 lx   |
| Mindestbeleuchtung bei Schwarzweiß (lx) (starlight Empfindlichkeit gemessen gemäß IEC 62676-5) | 0.0026 lx   |
| Technologie für schlechte Lichtverhältnisse  | starlight X   |
| Anzahl der Privatzenen   | 8   |
| Empfindlichkeit  | 1/25; F2.3  |

|                                       |   |
|---------------------------------------|---|
| Weißabgleichmodi                      | Basis; Standard; Dominierende Farbe; Manueller Modus; Haltemodus; 4 automatische Modi; Natriumleuchte   |
| Weißabgleich (K)                      | 2500 K – 10000 K  |
| ALC                                   | Modus (Standard, fluoreszierend), Pegel, Durchschnitt vs. Spitze, Geschwindigkeit, maximale Verstärkung; Verstellbar  |
| Tag/Nacht                             | Auto (anpassbare Schaltepunkte); Farbe; Monochrom   |
| Szenenmodi mit Planer                 | Verkehr; Für die Nacht optimiert; Leuchtend; Niedrige Bitrate; Sport und Spiele; Einzelhandel; Intelligent AE; Innenbereich; Außenbereich; Kennzeichenerkennung |
| Verschlussmodi                        | Automatic Electronic Shutter (AES); 1/25 min; 1/15.000 max; Default-Shutter   |
| Großer dynamischer Bereich (WDR) (dB) | 144 dB  |
| Bildeinblendung                       | Name; Logo; Datum/Uhrzeit; Alarmmeldung   |
| Gemessen gemäß IEC 62676 Part 5 (dB)  | 108 dB  |

### Video-Streaming

|                                       |  |
|---------------------------------------|--|
| Kamera-Verarbeitungslatenz            | <67ms  |
| Bildfrequenz (fps)                    | 1 fps – 60 fps   |
| GOP-Struktur                          | IBBP   |
| Anzahl der Codierungsausgangs-Streams | Mehrere konfigurierbare Streams in H.265; H.264 and M-JPEG; Konfigurierbare Bildrate und Bandbreite; Region von Interesse (ROI); Bosch Intelligent Streaming |
| Auflösung                             | 1920 x 1080; 1280 x 1024; 1280 x 720; 768 x 432; 640 x 480; 1536 x 864; 720 x 480  |
| Videokomprimierung                    | H.264 (ISO/IEC 14496-10); M-JPEG; H.265/HEVC   |
| Sensormodi                            | 25 Bilder/s, HDR X, 1920 x 1080 (2,1 MP)<br>30 Bilder/s, HDR X, 1920 x 1080  |

|  |   |
|--|---|
|  | (2,1 MP)<br>50 Bilder/s, 1920 x 1080 (2,1 MP),<br>60 Bilder/s, 1920 x 1080 (2,1 MP) |
| Videostream, Signal-Rausch-Verhältnis (dB) | >55 dB  |

### Video-Content-Analyse

|                        |  |
|------------------------|--|
| Alarmauslöser          | Jedes Objekt; Objekt in Feld; Linienüberschreitung; Feld betreten/ verlassen; Herumlungern; Route folgen; Stillstehende/entfernte Objekte; Zählen; Belegung; Schätzung der Menschenmengendichte; Bedingungsänderung; Ähnlichkeitssuche; Fluss/Gegenfluss |
| Kalibrierung           | Automatic self-calibrating when height is set  |
| Konfigurationen        | Silent VCA; Profil 1; Profil 2; Geplant; Ereignis ausgelöst  |
| Objektfilter           | Dauer; Größe; Bildformat; Geschwindigkeit; Richtung; Farbe; Objektklassen (4)  |
| Tracking-Modi          | Standard(2D)-Tracking; 3D-Verfolgung; 3D-Personenverfolgung; Schiffsverfolgung; Museumsmodus   |
| Analysentyp            | Intelligent Video Analytics; Camera trainer  |
| Zusätzliche Funktionen | Gesichtserkennung  |

### Kapazität

|                    |          |
|--------------------|----------|
| Alarめingänge       | 2        |
| Alarmausgänge      | 1        |
| Host-Schnittstelle | Ethernet |

### Audio

|                              |   |
|------------------------------|---|
| Übertragung                  | Vollduplex; Halbduplex  |
| Komprimierung und Abtastrate | G.711 8 kHz; L16 16 kHz; AAC-LC 80kbps 16 kHz; AAC-LC 48kbps 16 kHz |

### Speicher

|                    |          |
|--------------------|----------|
| Interner Speicher  | RAM      |
| Aufzeichnungsmodus | Voralarm |

|   |   |
|---|---|
| Speicherkartensteckplatz                    | SDHC; SD; Dual SDXC, bis zu 2 TB  |
| Konfiguration für zwei SD-Kartensteckplätze | Spiegelung (redundanter Speicher); Failover (verlängerte Wartungszeiträume); Erweitert (maximale Speicherzeit); Automatic Network Replenishment |
| SD-Karten für Industrieanforderungen        | Äußerst lange Lebensdauer und Unterstützung für Zustandsüberwachung ermöglichen frühzeitige Wartungsmeldungen                                   |

### Datensicherheit

|                                 |   |
|---------------------------------|---|
| Verschlüsselungsprozessor (TPM) | RSA 2048 bit; AES/CBC 256 bit                                 |
| Verschlüsselung                 | TLS 1.2; TLS 1.0; AES 256; AES 128; lokaler Speicher: XTS-AES |
| Video-Authentifizierung         | MD5; SHA-1; SHA-256; Checksum                                 |

### Firmware

|                             |        |
|-----------------------------|--------|
| Gemeinsame Produktplattform | CPP7.3 |
|-----------------------------|--------|

### Netzwerk

|                                     |  |
|-------------------------------------|--|
| Cloud-Dienste                       | Remote Portal  |
| Ethernet-Typ                        | 10/100BASE-T; Auto-sensing; Full / half duplex   |
| Ethernet                            | RJ45 (abgeschirmt)   |
| Überspannungsschutz                 | Ethernet: 1 kV, 2 kA zur Erde (8/20 µs Impuls)   |
| Glasfaserkabel (separat erhältlich) | Das LWL-Ethernet-Medienkonverter-Kit (VG4-SFPSCKT), das in einer Anschlussbox (NDA-U-PA0, NDA-U-PA1 oder NDA-U-PA2) installiert ist, bietet die LWL-Schnittstelle für die montierte Kamera |

### Systemintegration

|                      |  |
|----------------------|--|
| Entspricht           | ONVIF Profile S; ONVIF Profile G; ONVIF Profile T; Auto-MDIX; ONVIF Profile M  |
| Protokolle/Standards | IPv4; IPv6; UDP; TCP; HTTP; HTTPS; RTP/RTCP; IGMP V2/V3; ICMPv6; RTSP; FTP; ARP; DHCP; APIPA (Auto-IP, link local address); NTP (SNTP); SNMP (V1, MIBII); SNMP (V3, MIBII); 802.1x, EAP/TLS; DNS; DNSv6; DDNS (DynDNS.org, |

|  |  |
|--|--|
|  | selfHOST.de, no-ip.com); SMTP; iSCSI; UPnP (SSDP); DiffServ (QoS); LLDP; SOAP; CHAP; Digest authentication; IGMP |
|--|--|

### Mechanisch

|                                |  |
|--------------------------------|--|
| Kuppelmaterial                 | Polycarbonat, klar mit kratzfester Beschichtung mit UV-Schutz  |
| Farbe                          | Weiß   |
| Farbcode                       | RAL 9003 Signaweiß   |
| Material                       | Gehäuse: Aluminium, mit feuchtigkeitsentziehenden Membranen und spritzwassergeschütztem Anschlussbereich |
| Montageart                     | Aufputzmontage   |
| Min. und max. Neigebereich (°) | -3° – 89°  |
| Schwenkbereich                 | 0° – 361°  |
| Rollbereich (°)                | -95° – 95°   |
| Gewicht (kg)                   | 2.20 kg  |
| Gewicht (lb)                   | 4.85 lb  |
| Abmessung (Ø x D) (mm)         | 148 mm x 175 mm  |
| Abmessung (Ø x D) (in)         | 6.9 in x 5.7 in  |

### Umgebungsbedingungen

|  |  |
|--|--|
| Betriebstemperatur (°C)  | -50 °C – 60 °C; Bis +74 °C gemäß NEMA TS 2-2003 (R2008), Abs. 2.1.5.1 unter Verwendung des Testprofils in Abb. 2.1   |
| Betriebstemperatur (°F)  | -58 °F – 140 °F; Bis +165 °F gemäß NEMA TS 2-2003 (R2008), Abs. 2.1.5.1 unter Verwendung des Testprofils in Abb. 2.1 |
| Lagertemperatur (°C)   | -30 °C – 70 °C   |
| Lagertemperatur (°F)   | -22 °F – 158 °F  |
| Relative Feuchtigkeit bei Betrieb, nicht kondensierend (%)         | 5% – 93%   |
| Relative Feuchtigkeit unter Betriebsbedingungen, kondensierend (%) | 5% – 100%  |

|  |                  |
|--|------------------|
| Relative Luftfeuchtigkeit bei Lagerung | 0% – 98%         |
| Schutzart                              | IP66; IP6K9K     |
| Stoßfestigkeit (EN 50102)              | IK10+ (50 Joule) |
| Schutzfaktor (UL 50 NEMA)              | 4X               |

### Kamerainstallation

|                            |  |
|----------------------------|--|
| Kamera-LED                 | Automatisches Deaktivieren/<br>Aktivieren/Deaktivieren         |
| Positionierung             | Montagehöhe; Koordinaten                                       |
| Einstellung des Blickfelds | Motorbetriebenes Schwenken,<br>Neigen, Rollen; Zoom; Autofokus |

### Bestellinformationen

#### NDE-8512-RXT Fest. Dome 2MP HDR X 12-40mm PTRZ IP66

Feststehende Dome-Kamera mit Teleobjektiv.  
NDAA-konform  
Bestellnummer **NDE-8512-RXT | F.01U.404.128**

### Zubehör

#### NDA-8000-PC Lackierbare Abdeckung, 4x

Lackierbare Abdeckung (4 Stk.) für FLEXIDOME IP 8000i.  
Bestellnummer **NDA-8000-PC | F.01U.324.966**

#### NDA-8000-CBL Ersatzkuppel, klar

Durchsichtige Ersatzkuppel.  
Bestellnummer **NDA-8000-CBL | F.01U.324.934**

#### NDA-8000-TBL Kuppel, getönt

Getönte Kuppel für FLEXIDOME IP 8000i.  
Bestellnummer **NDA-8000-TBL | F.01U.324.973**

#### NDA-8001-IC Montagesatz für Deckeneinbau

Deckeneinbaubefestigungssatz für FLEXIDOME IP 8000i mit Mikrofonunterstützung  
Bestellnummer **NDA-8001-IC | F.01U.398.407**

#### NDA-8001-PLEN Montagesatz für Zwischenräume

Deckeneinbaubefestigungssatz (für Lüftungskanäle geeignet) für FLEXIDOME IP 8000i mit Mikrofonunterstützung  
Bestellnummer **NDA-8001-PLEN | F.01U.398.393**

#### NDA-8000-SP Deckeneinbau-Halterungssatz

Deckeneinbaubefestigungssatz für weiches Deckenmaterial für FLEXIDOME IP 8000i.  
Bestellnummer **NDA-8000-SP | F.01U.324.937**

#### NDA-8000-WP Kamera-Wetterschutz

Wetterschutz für Kamera für FLEXIDOME IP 8000i.  
Bestellnummer **NDA-8000-WP | F.01U.324.929**

#### NDA-8000-PIP Hängeadapterplatte, innen

Hängeadapterplatte für FLEXIDOME IP 8000i und FLEXIDOME IP panoramic 6000/7000 für den Außeneinsatz.  
Bestellnummer **NDA-8000-PIP | F.01U.324.938**

#### NDA-8000-PIPW Hängeadapterplatte, außen

Hängeadapterplatte mit Wetterschutz für FLEXIDOME IP 8000i und FLEXIDOME IP panoramic 6000/7000 für den Außeneinsatz.  
Bestellnummer **NDA-8000-PIPW | F.01U.324.967**

#### NDA-U-WMT Wandhalterung, hängend

Universal-Wandhalterung für Dome-Kameras, weiß  
Bestellnummer **NDA-U-WMT | F.01U.324.939**

#### NDA-U-PMT Hängende Rohrhalterung, 31cm

Universal-Rohrhalterung für Dome-Kameras, 31 cm, weiß  
Bestellnummer **NDA-U-PMT | F.01U.324.940**

#### NDA-U-PMTS Hängende Rohrhalterung, 11cm

Hängende Universal-Rohrhalterung für Dome-Kameras, 11 cm, weiß  
Bestellnummer **NDA-U-PMTS | F.01U.385.046**

#### NDA-U-PMTE Rohrverlängerung, hängend, 50cm

Verlängerung für Universal-Rohrhalterung, 50 cm, weiß  
Bestellnummer **NDA-U-PMTE | F.01U.324.941**

#### NDA-U-PSMB Hängebef. für Wand-/Deckenmontage, SMB

Aufputz-Anschlussbox für Wand- oder Rohrmontage.  
Bestellnummer **NDA-U-PSMB | F.01U.324.942**

#### NDA-U-PA0 Anschlussbox 24VAC

Anschlussbox, 24 VAC Eingang, 24 VAC Ausgang, IP66  
Bestellnummer **NDA-U-PA0 | F.01U.324.947**

#### NDA-U-PA1 Anschlussbox 120VAC

Anschlussbox, 100-120 VAC bei 50/60 Hz Eingang, 24 VAC Ausgang, IP66  
Bestellnummer **NDA-U-PA1 | F.01U.324.948**

#### NDA-U-PA2 Anschlussbox 230VAC

Anschlussbox, 230 VAC Eingang, 24 VAC Ausgang, IP66  
Bestellnummer **NDA-U-PA2 | F.01U.324.949**

#### NDA-U-PMAL Adapter für Masthalterung, groß

Universal-Mastmontageadapter, weiß, groß  
Bestellnummer **NDA-U-PMAL | F.01U.324.944**

#### NDA-U-PMAS Adapter für Masthalterung, klein

Adapter für Masthalterung, klein  
Universaladapter für Masthalterung, weiß, klein.  
Bestellnummer **NDA-U-PMAS | F.01U.324.943**

#### NDA-U-RMT Brüstungshalterung, hängend

Universal-Dachhalterung für Dome-Kameras, weiß  
Bestellnummer **NDA-U-RMT | F.01U.324.945**

#### NDA-U-WMTG Wandhalterung, hängend, Anschlussdose

Universal-Wandhalterung, nur kompatibel mit Anschlussdose für feststehende Dome-Kameras, weiß  
Bestellnummer **NDA-U-WMTG | F.01U.358.358**

#### NDA-U-PMTG Rohrhalterung, hängend, Anschlussdose

Universal-Rohrhalterung, nur kompatibel mit Anschlussdose für feststehende Dome-Kameras, weiß  
Bestellnummer **NDA-U-PMTG | F.01U.358.359**

#### VG4-SFPCKT ETHERNET-AUF-SFP-SCHNITTSTELLENSATZ

Ethernet-Medienkonverter Videosender/  
Datenempfänger-Glasfaserkabel-Kit für AUTODOME Kameras, MIC-IP-PSU, MIC Analogkameras und für die Anschlussboxen (NDA-U-PA0, NDA-U-PA1 und NDA-U-PA2).  
Bestellnummer **VG4-SFPCKT | F.01U.142.529**



**SFP-2 Multimode-LW-Leitermodul, 1310nm, 2LC**

SFP Lichtwellenleitermodul, 2 km, 2 LC-Steckverbinder.

Multi-Mode

1310 nm

Bestellnummer **SFP-2 | F.01U.136.537****SFP-3 Single-Mode-LW-Leitermodul, 1310nm, 2LC**

SFP Lichtwellenleitermodul, 20 km, 2 LC-Steckverbinder.

Single-Mode

1310 nm

Bestellnummer **SFP-3 | F.01U.136.538****SFP-25 Lichtwellenleitermodul, 1310/1550nm, 1SC**

SFP Lichtwellenleitermodul, 2 km, 1 SC-Steckverbinder

Multi-Mode

1310/1550 nm

Bestellnummer **SFP-25 | F.01U.136.541****SFP-26 Lichtwellenleitermodul, 1550/1310nm, 1SC**

SFP Lichtwellenleitermodul, 2 km, 1 SC-Steckverbinder

Multi-Mode

1550/1310 nm

Bestellnummer **SFP-26 | F.01U.136.542****Vertreten von:****Europe, Middle East, Africa:**

Bosch Security Systems B.V.  
P.O. Box 80002  
5600 JB Eindhoven, The Netherlands  
Phone: + 31 40 2577 284  
[www.boschsecurity.com/xc/en/contact/](http://www.boschsecurity.com/xc/en/contact/)  
[www.boschsecurity.com](http://www.boschsecurity.com)

**Germany:**

Bosch Sicherheitssysteme GmbH  
Robert-Bosch-Ring 5  
85630 Grasbrunn  
Tel.: +49 (0)89 6290 0  
Fax: +49 (0)89 6290 1020  
[de.securitysystems@bosch.com](mailto:de.securitysystems@bosch.com)  
[www.boschsecurity.com](http://www.boschsecurity.com)