

## NDE-8502-R Domo fijo 2MP HDR 3-9mm PTRZ IP66

### FLEXIDOME IP starlight 8000i



- ▶ Configuración y puesta en marcha por vía remota o inalámbrica con la aplicación Project Assistant. Giro, inclinación, caída y zoom (PTRZ) para ajustar la cámara en el campo de visión necesario sin tener que tocar la lente o la cámara
- ▶ La tecnología starlight proporciona imágenes con mucho detalle en situaciones de muy poca luz
- ▶ Amplio rango dinámico para ver todos los detalles en áreas claras y oscuras de la escena
- ▶ Intelligent Video Analytics integrado con detección de objetos para activar alertas y recuperar rápidamente datos con los máximos niveles de fiabilidad
- ▶ Camera Trainer para entrenar la cámara a reconocer objetos de destino especificados por el usuario para objetos en movimiento o no en movimiento

Las cámaras de la línea de rendimiento FLEXIDOME IP starlight 8000i - 2MP ofrecen rendimiento starlight y alto rango dinámico con una resolución de 1080p para proporcionar imágenes nítidas y con gran nivel de detalle en situaciones de poca e incluso extremadamente poca luz.

La función de puesta en marcha remota de la cámara garantiza poder llevar a cabo la instalación y la puesta en marcha en muy poco tiempo. Mediante un PC o un dispositivo móvil con la aplicación Project Assistant de Bosch, puede girar, inclinar, inclinación, cambiar el ángulo de caída, ajustar el zoom (PTRZ) y apuntar la cámara hacia el campo de visión necesario con un solo clic, sin tener que tocar nunca la lente o la cámara.

#### Funciones

##### **Puesta en marcha completa remota**

Instalar una cámara de videovigilancia IP profesional nunca ha sido tan fácil. De hecho, como instalador, nunca deseará volver a los antiguos métodos de instalación de cámaras. Hemos simplificado las fases de instalación y puesta en marcha tal forma que se pueden llevar a cabo en muy poco tiempo. Gracias a la función de puesta en marcha remota de la cámara FLEXIDOME IP starlight 8000i, no es necesario subir y bajar escaleras. Mediante un PC o un dispositivo móvil con la aplicación Project Assistant de Bosch, puede girar, inclinar, inclinación, cambiar el ángulo de caída, ajustar el zoom (PTRZ) y apuntar la cámara hacia el campo de visión necesario con un solo clic, sin tener que tocar nunca la lente o la cámara.

También es posible realizar la configuración y la puesta en marcha por vía inalámbrica o remota más tarde, después de haber instalado todas las cámaras. Basta con conectar la aplicación Project Assistant de Bosch, disponible para iOS, Android o Windows por vía inalámbrica a la cámara. O bien conectarse a la cámara de forma remota a través de la red mediante la interfaz web de la cámara o Bosch Configuration Manager.

### Rápido rendimiento

El modo de 60 imágenes por segundo proporciona un rendimiento óptimo en escenas de acción rápida que garantiza que no se pierdan datos importantes y capturar el vídeo con un excelente nivel de detalle.

### Rendimiento starlight

Al combinar la tecnología de sensores más reciente con capacidades sofisticadas de procesamiento de imágenes y eliminación de ruido, el resultado es una sensibilidad excepcional en color. El rendimiento en condiciones de baja iluminación es tan bueno que la cámara sigue ofreciendo un rendimiento excelente en color incluso con una cantidad mínima de luz ambiental.

### Alto rango dinámico

El modo de alto rango dinámico se basa en un proceso de exposición múltiple que captura más detalles en las zonas iluminadas y en las sombras, incluso en la misma escena. Como resultado, puede distinguir fácilmente los objetos y los detalles, por ejemplo, rostros con un contraluz intenso. El rango dinámico real de la cámara se mide mediante el análisis de la función de conversión optoelectrónica (OECF) conforme al apartado 5 de IEC 62676.

### Modos de escena

Dispone de nueve modos configurables con los mejores ajustes para una gran variedad de aplicaciones. Con un solo clic, es posible seleccionar los ajustes de imagen óptimos adecuados para las condiciones de cada caso. Es posible seleccionar modos de escena distintos para situaciones distintas, como entornos de tráfico o tiendas.

### Flujo inteligente

Las capacidades de codificación inteligentes, junto con la tecnología Intelligent Dynamic Noise Reduction y el análisis, reducen el consumo de ancho de banda a niveles extremadamente bajos. Solo es necesario codificar la información relevante de la escena, como el movimiento o los objetos encontrados con el análisis.

La cámara es capaz de realizar transmisiones de flujo cuádruple, lo que permite generar flujos configurables independientes para visualizaciones en directo, grabaciones o monitorización remota a través de anchos de banda restringidos.

Es posible adaptar cada uno de estos flujos por separado para ofrecer un vídeo de alta calidad, perfectamente adaptado a cada finalidad, a la vez que se reduce la tasa de bits hasta un 90 % en comparación con una cámara estándar.

### Codificación de vídeo de alta eficiencia H.265

La cámara se ha diseñado en la plataforma de codificación más eficaz y potente H.264 y H.265/HEVC. La cámara tiene capacidad para ofrecer vídeo de alta calidad y alta resolución con una carga de la red muy baja. Con el doble de eficiencia de codificación, H.265 es el estándar de compresión preferido para sistemas de videovigilancia IP.

### Perfil optimizado de la tasa de bits

La tasa de bits media para el perfil optimizado de tasa de bits con codificación H.265 en kbps para diferentes velocidades de imágenes se puede encontrar en la tabla siguiente.

FPS a 2,1 MP	Actividad baja	Actividad media	Actividad alta
60	836	1261	2753
30	504	753	1647
25	441	661	1440
15	306	461	992
10	229	347	740
5	140	214	450
3	97	150	313
1	45	70	144

### Aviso

Los valores de tasa de bits reales pueden variar en función de la complejidad/actividad de la escena y de los ajustes de imagen.

### Grabación y gestión de almacenamiento

La gestión de grabaciones se puede controlar con la aplicación Bosch Video Recording Manager, o bien la cámara puede utilizar el almacenamiento local y destinos iSCSI directamente, sin software de grabación.

Es posible utilizar el almacenamiento local para grabar "en origen" o para mejorar la fiabilidad global de la grabación mediante la tecnología Automatic Network Replenishment (ANR).

La grabación previa a la alarma en la RAM reduce el consumo de ancho de banda en la red y amplía la vida efectiva de la tarjeta de memoria.

### Grabación avanzada en origen

La grabación avanzada en origen proporciona la solución de almacenamiento más fiable posible gracias a la combinación de las funciones siguientes:

- Tarjetas SD duales que se pueden configurar de las siguientes formas:
  - En espejo, para almacenamiento redundante
  - Como respaldo, para disfrutar de intervalos de mantenimiento más amplios
  - Ampliado, para disponer del tiempo de retención máximo
- La compatibilidad con tarjetas SD de uso industrial permite disfrutar de una vida útil extrema
- La monitorización del estado de las tarjetas SD de uso industrial proporciona indicaciones anticipadas de servicio

### Intelligent Video Analytics en origen

La cámara incluye la última versión de la aplicación Intelligent Video Analytics de Bosch.

Diseñada especialmente para los entornos más exigentes. Proporciona los máximos niveles de precisión para aplicaciones de naturaleza crítica, como la protección perimetral de aeropuertos, infraestructuras críticas y edificios gubernamentales, patrulla de fronteras, seguimiento de embarcaciones y control del tráfico (por ejemplo, detección de circulación en sentido contrario, recuentos de tráfico, control de la presencia de vehículos estacionados en las cunetas).

Intelligent Video Analytics es extremadamente resistente frente a las falsas alarmas provocadas por entornos difíciles con nieve, viento (árboles en movimiento), lluvia, granizo y reflejos de agua. Es ideal para detectar objetos de forma automática a grandes distancias.

Además, la configuración de Video Analytics de Bosch es incomparable, lo cual es una noticia excelente para los instaladores. Si su cliente decide utilizar Intelligent Video Analytics, la configuración y la calibración no pueden ser más sencillas. Basta con introducir la altura de la cámara y el resto de la calibración la propia función Video Analytics se ocupa del resto de la calibración a partir de la información que proporciona el sensor de giro integrado en la cámara.

### Camera Trainer

A partir de los ejemplos de objetos que se desea captar y de objetos que no se desea captar, el programa Camera Trainer utiliza el aprendizaje automático para permitir al usuario definir los objetos de interés y generar detectores para ellos. A diferencia de los objetos en movimiento que detecta la aplicación Intelligent Video Analytics, el programa Camera Trainer detecta tanto los objetos en movimiento como los estacionarios y los clasifica inmediatamente. Mediante Configuration Manager, puede configurar el programa Camera Trainer usando el vídeo en directo y las grabaciones disponibles a través de la cámara correspondiente. Los detectores resultantes se pueden descargar y cargar para su distribución a otras cámaras.

Para activar el programa de Camera Trainer se precisa una licencia gratuita.

### Cobertura DORI

DORI (Detectar, Observar, Reconocer, Identificar) es un sistema estándar (EN-62676-4) para definir la capacidad que tiene una persona al mirar el vídeo para distinguir personas u objetos dentro de un área de cobertura. A continuación se muestra la distancia máxima a la que una combinación de cámara/lente puede cumplir estos criterios:

### Cámara de 2 MP con lente de 3 mm - 9 mm o lente de 10 mm - 23 mm

DORI	Definición de DORI	Distancia 3 mm/9 mm	Distancia 10 mm/23 mm	Anchura horizontal
Detectar	25 px/m	24 m/115 m	134 m/304 m	77 m
	8 px/pie	74 pies/359 pies	419 pies/950 pies	240 pies
Observar	63 px/m	9 m/46 m	53 m/121 m	31 m
	19 px/pie	31 pies/151 pies	176 pies/400 pies	101 pies
Reconocer	125 px/m	5 m/23 m	27 m/61 m	15 m
	38 px/pie	16 pies/76 pies	88 pies/200 pies	51 pies
Identificar	250 px/m	2 m/12 m	13 m/30 m	8 m
	76 px/pie	8 pies/38 pies	44 pies/100 pies	25 pies

### Seguridad de datos

Medidas especiales garantizan el máximo nivel de seguridad para el acceso a los dispositivos y para el transporte de datos. En la configuración inicial, solo se puede acceder a la cámara a través de canales seguros y con una contraseña. El acceso al navegador web y al cliente de visualización se puede proteger utilizando HTTPS u otros protocolos seguros compatibles con el protocolo TLS 1.2 de vanguardia con conjuntos de cifrado actualizados que incluyen la codificación AES con claves de 256 bits. No se puede instalar ningún software en la cámara y solo se puede cargar firmware autenticado. Una protección con contraseña de tres niveles con las recomendaciones de seguridad permite a los usuarios personalizar el acceso a los dispositivos.

El acceso a la red y al dispositivo se puede proteger utilizando la autenticación de red 802.1x con EAP/TLS. La protección contra ataques malintencionados queda completamente garantizada por el cortafuegos para inicio de sesión incorporado, el módulo de plataforma segura (TPM) y la compatibilidad con la infraestructura de claves públicas (PKI).

La manipulación avanzada de certificados ofrece lo siguiente:

- Posibilidad de crear automáticamente certificados exclusivos y autofirmados siempre que sea necesario
- Certificados de cliente y de servidor para tareas de autenticación
- Certificados de cliente para comprobar la autenticidad
- Certificados con claves privadas codificadas

#### Integración del sistema y conformidad con ONVIF

La cámara cumple con las especificaciones de ONVIF Profile S, ONVIF Profile G, ONVIF Profile M y ONVIF Profile T. Para la configuración de H.265, la cámara es compatible con Media Service 2, que forma parte de ONVIF Profile T. El cumplimiento de estos estándares garantiza la interoperabilidad entre productos de vídeo en red con independencia del fabricante. Los integradores de otros fabricantes pueden acceder fácilmente al conjunto de funciones internas de la cámara para su integración en proyectos grandes. Visite el sitio web de Integration Partner Program (IPP) de Bosch ([ipp.boschsecurity.com](http://ipp.boschsecurity.com)) para obtener más información.

#### Accesorios universales

Existe una gama completa de accesorios universales que permiten utilizar un diseño coherente en distintas plataformas y ofrecen una amplia gama de posibilidades de instalación.

Hay varios accesorios específicos disponibles que encajan perfectamente con la cámara y amplían las distintas opciones de instalación respecto a las generaciones anteriores.

Las opciones disponibles incluyen: una cubierta para pintar, un protector de la cámara para la intemperie, una burbuja de repuesto transparente o tintada, kits de montaje en techo, una caja de vigilancia con opciones de alimentación y fibra óptica y distintas opciones de montaje.

#### Certificaciones y aprobaciones

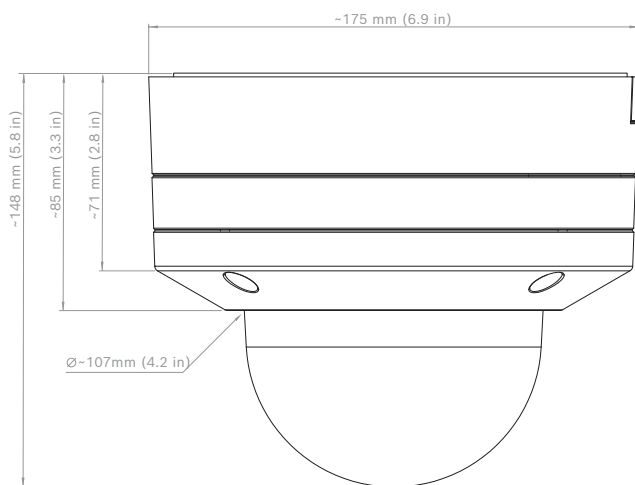
Normas	Tipo
Emisión	EN 300 328, EN 62311, EN 50121-4 (EN 55016-2-1, EN 61000-4-2, EN 61000-4-3, EN 61000-4-4, EN 61000-4-5, EN 61000-4-6), ISED RSS-247, ISED RSS-GEN, CFR 47 FCC, apartado 15.247, 15.205, 15.207, 15.209, Clase B, AS/NZS CISPR 32
Inmunidad	EN 301 489-1, EN 301 489-3, EN 301 489-17, EN 50130-4 (EN 61000-4-2, EN 61000-4-3, EN 61000-4-4, EN 61000-4-5, EN 61000-4-6), EN 50121-4 (EN 55016-2-1, EN 61000-4-2, EN 61000-4-3, EN 61000-4-4, EN 61000-4-5, EN 61000-4-6)
Especificaciones ambientales	EN 50130-5 Clase IVA (EN 60068-2-2, EN 60068-2-5, EN 60068-2-6, EN 60068-2-18, EN 60068-2-27, EN 60068-2-30, EN 60068-2-42, EN 60068-2-52, EN 60068-2-75,

Normas	Tipo
	EN 60068-2-78, EN 60529), UL 2043 cuando se combina con NDA-8001-PLN, Nema TS 2 Sección 2
Seguridad	EN 62368-1, EN 60950-22, UL 62368-1, UL 60950-22, CSA C22.2 No. 62368-1-14, CAN/CSA-C22.2 N.º 60950-22:07
Rendimiento de imágenes	IEC 62676-5
HD	SMPTE 296M-2001 (resolución: 1280 x 720) SMPTE 274M-2008 (resolución: 1920 x 1080)
Representación de colores	ITU-R BT.709-6
Cumplimiento de la normativa ONVIF	EN 50132-5-2, EN 62676-2
Protección contra impactos	EN 62262 (IK10)
Protección contra agua y polvo	EN 60529 (IP66), ISO 20653 (IP6K9K), UL50E (Tipo 4X), UL 60950-22
Especificaciones medioambientales	2011/65/UE sobre restricción de sustancias peligrosas (RoHS) (EN 50581 y EN IEC 63000), 1999/45/EC y 1907/2006 REACH, 2012/19/UE WEEE, 94/62/EC embalaje
Marcas	CE, cULus, WEEE, RCM, EAC, China RoHS, Cmm, BIS, NOM, ANRT, KCC, Anatel, ICASA, TRA, BSMI, NCC

Región	Marcas de calidad/cumplimiento normativo	
Europa	CE	
EE. UU.	UL	UL Certificate of Compliance

#### Notas de configuración/instalación

#### Dimensiones



**Piezas incluidas**

Cantidad	Componente
1	Cámara FLEXIDOME IP 8000i
1	Llave de seguridad Torx T-20
1	Guía de instalación rápida
1	Información de seguridad
2	Prensaestopas de goma para el cable Ethernet
1	Cable de conexión de red de 50 cm
1	Conector de E/S de 10 patillas
1	Conector de alimentación de 2 patillas
1	Conducto de cables para la entrada lateral
1	Arandela para el conducto para cables
1	Placa adaptadora para conducto para cables (Ø 3/4"/M25)
1	Placa adaptadora para conducto para cables (Ø 1/2"/M20)
3	Etiqueta de identificación

**Especificaciones técnicas****Alimentación**

Tensión de entrada	PoE IEEE 802.3af / 802.3at tipo 1, clase 3; 24 VCA ± 10 %; De 12 a 26 VCC ± 10 %; La alimentación PoE y auxiliar se puede conectar simultáneamente para un funcionamiento redundante
--------------------	---

Consumo de energía (típico/máximo)	PoE: 7 W / 12,95 W; 24 VCA: 7,1 W - 12 VA / 13 W - 25 VA; De 12 a 26 VCC: 7,5 W / 16 W
------------------------------------	--

**Sensor**

Tipo de sensor	CMOS de 1/2,8"
Píxeles efectivos	1920 x 1080 píxeles 2,9 micras, 2,1 MP (aprox.)

**Sensibilidad starlight (lente de 3 a 9 mm)**

Medido conforme a IEC 62676 Parte 5 (1/25, F1,2)

Color	0,007 lx
-------	----------

**Sensibilidad starlight (lente de 3 a 9 mm)**

Monocromo	0,0011 lx
-----------	-----------

**Rango dinámico**

Rango dinámico (WDR)	HDR 146 dB
----------------------	------------

Medido conforme a la norma IEC 62676 Parte 5	WDR de 108 dB
--	---------------

**Óptico (lente de 3 a 9 mm)**

Lente	Lente con iris P de 3 a 9 mm (con corrección para infrarrojos); Ajuste de diafragma 1,2 - 2,3
Ajuste	Zoom/enfoque motorizados
Control del iris	Control de iris P
Ángulo de visión	Gran angular: 117° x 59° (H x V); Teleobjetivo: 37° x 21° (H x V)

**Plataforma**

Plataforma común de productos	CPP7.3
-------------------------------	--------

**Flujo de vídeo**

Compresión de vídeo	H.265; H.264; M-JPEG
---------------------	----------------------

Modos de sensor	25 ips, HDR, 1920 x 1080 (2 MP) 30 ips, HDR, 1920 x 1080 (2 MP) 50 ips, 1920 x 1080 (2 MP) 60 ips, 1920 x 1080 (2 MP)
-----------------	--

Flujos	Múltiples flujos configurables en H.264, H.265 y M-JPEG con velocidad de imágenes y ancho de banda personalizables. Regiones de interés (ROI) Bosch Intelligent Streaming
--------	---

Latencia de la cámara	67 ms (2 MP, 60 ips)
-----------------------	----------------------

Estructura GOP	IP, IBP, IBBP
----------------	---------------

Velocidad de fotogramas	1 - 60 ips
-------------------------	------------

Relación señal/ruido (S/R)	>55 dB
----------------------------	--------

**Resolución de vídeo (H x V)**

1080p HD	1920 x 1080
----------	-------------

Resolución de vídeo (H x V)	
1,3 MP (5:4)	1280 x 1024
720p HD	1.280 x 720
480p SD	854 x 480
SD 4:3 (recortado)	704 x 480

Instalación de la cámara	
Imagen espejo	Activado/desactivado
Girar	0°/90° en vertical/180°/270° en vertical
LED de cámara	Desactivar automáticamente/Activar/Desactivar
Posicionamiento	Coordenadas/altura de montaje
Asistente de vista de cámara	Giro, inclinación, caída, zoom y enfoque automático motorizados
Puesta en marcha inalámbrica	IEEE 802.11b/g/n

Funciones de vídeo - color	
Ajustes de imagen configurables	Contraste, saturación, brillo
Balance del blanco	De 2500 a 10.000K, 4 modos automáticos (básico, estándar, lámpara de sodio, color dominante), modo manual y modo en espera

Funciones de vídeo - ALC	
Nivel de ALC	Ajustable
Saturación	Ajustable del valor máximo al promedio
Obturador	Obturador electrónico automático (AES); Obturador fijo (de 1/25[30] a 1/15.000) seleccionable; Obturador por defecto
Día/Noche	Auto (puntos de conmutación ajustables), color, monocromo

Funciones de vídeo - mejora	
Nitidez	Nivel de mejora de nitidez seleccionable
Compensación de contraluz	Activada/desactivada
Mejora de contraste	Activada/desactivada
Reducción de ruido	Intelligent Dynamic Noise Reduction con ajustes temporal y espacial independientes

Funciones de vídeo - mejora	
Intelligent Defog	Intelligent Defog ajusta automática los parámetros para obtener la mejor imagen en escenas con niebla o borrosas (conmutable)

Análisis de contenido de vídeo	
Tipo de análisis	Intelligent Video Analytics
Configuraciones	VCA silencioso; perfil1/2; programado; activado por evento
Reglas de alarma (combinables)	Cualquier objeto, objeto en el campo, cruce de líneas, entrada/salida en el campo, merodeo, seguimiento de ruta, objeto inactivo/eliminado, recuento, ocupación, estimación de la densidad de muchedumbres, cambio de condición, búsqueda de similitudes, flujo/contraflujo
Filtros de objeto	Duración, tamaño, relación de aspecto, velocidad, dirección, color, clases de objetos (4)
Modos de seguimiento	Seguimiento estándar (2D), seguimiento en 3D, seguimiento de personas en 3D, seguimiento de embarcaciones, modo Museo
Calibración/geolocalización	Automática, en función del sensor de giro, la longitud focal y la altura de cámara
Detección antisabotaje	Máscara

Funciones adicionales	
Modos de escena	10 modos predeterminados con planificador: interior, exterior, tráfico, optimizado para noche, EA inteligente, intenso, baja tasa de bits, deportes y juegos, tiendas, reconocimiento de matrículas (LPR)
Máscara de privacidad	Ocho áreas independientes y completamente programables
Detección facial	Envíos de imagen
Información en pantalla	Nombre; logotipo; hora; mensaje de alarma
Contador de píxeles	Área seleccionable

Almacenamiento local	
RAM interna	Grabación previa a la alarma de 5 s
Ranuras para tarjetas de memoria	Ranuras para tarjetas SDXC/SDHC/SD duales de hasta 2 TB.
Configuraciones con ranuras para tarjetas SD duales	<ul style="list-style-type: none"> <li>Espejo (almacenamiento redundante)</li> <li>Failover (intervalo de servicio ampliado)</li> <li>Ampliación (tiempo máximo de retención)</li> </ul>

Almacenamiento local	
	<ul style="list-style-type: none"> <li>Automatic Network Replenishment</li> </ul>
Tarjetas SD de uso industrial	Vida útil extremadamente larga y soporte para la monitorización de estado que proporciona una indicación temprana de necesidad de servicio.
Entrada/salida	
Salida de alimentación	+12 VCC, máx 50 mA
Entrada de línea de señal de audio	10 kOhm típico, 1 Vrms máx.
Salida de línea de señal de audio	1 Vrms; 1,5 kOhm (típico)
Entrada de alarma	2 entradas supervisadas, contacto seco o accionado por tensión (5 - 40 VCC); resistencia de fin de línea de 2,2 k
Salida de alarma	1 salida, máximo: 30 V CA o +40 V CC, 0,5 A continuos, 10 VA
Ethernet	RJ45 blindado
Protección contra las subidas de tensión	Ethernet: 1 kV, 2 kA a tierra (impulso de 8/20 µs)
Fibra óptica (se comercializa aparte)	El kit convertidor de medios de fibra óptica a Ethernet (VG4-SFPSCKT) instalado en el interior de un armario de vigilancia (NDA-U-PA0, NDA-U-PA1 o NDA-U-PA2) proporciona la interfaz de fibra óptica hacia la cámara montada.
Flujo de audio	
Estándar	G.711, a una frecuencia de muestreo de 8 kHz L16, a una frecuencia de muestreo de 16 kHz AAC-LC, 48 kbps a una frecuencia de muestreo de 16 kHz AAC-LC, 80 kbps a una frecuencia de muestreo de 16 kHz
Relación señal/ruido	>50 dB
Flujo de audio	Dúplex completo/semidúplex
Red	
Protocolos	IPv4, IPv6, UDP, TCP, HTTP, HTTPS, RTP/RTCP, IGMP V2/V3, ICMP, ICMPv6, RTSP, FTP, ARP, DHCP, APIPA (Auto-IP, link local address), NTP (SNTP), SNMP (V1, V3, MIB-II), 802.1x, DNS, DNSv6, DDNS (DynDNS.org, selfHOST.de, no-ip.com), SMTP, iSCSI, UPnP (SSDP), DiffServ (QoS), LLDP, SOAP, Dropbox™, CHAP, digest authentication

Red	
Ethernet	10/100 Base-T
Interoperabilidad	ONVIF Profile S, ONVIF Profile G, ONVIF Profile T, ONVIF Profile M
Especificaciones mecánicas	
Dimensiones (Pr. x Al.)	175 x 148 mm (6,9 x 5,7 pulg.)
Peso	2,2 kg (4,85 libras)
Montaje	Montaje en superficie
Color	Blanco (RAL 9003)
Rango de PTR motorizado	Giro: de 0° a + 361°; Inclinación: de -3° a +86° (NDE-8502-R), de -3° a +90° (NDE-8502-RT); Caída: de -95° a + 95°
Burbuja	Polycarbonato transparente, con revestimiento de protección frente a rayos ultravioleta y resistente a los arañazos
Carcasa	Aluminio con membranas deshumidificadoras y área de conexiones resistentes al agua
Especificaciones ambientales	
Temperatura de funcionamiento	De -50 °C a +60 °C (-58 °F a +140 °F) para un funcionamiento continuo; Hasta + 74 °C (+165 °F) según NEMA TS 2-2003 (R2008), para 2.1.5.1 con el perfil de prueba Fig. 2.1
Temperatura de almacenamiento	De -30 °C a +70 °C (de -22 °F a +158 °F)
Humedad en funcionamiento	Del 5 % al 93 % de humedad relativa sin condensación Humedad relativa del 5 % al 100 %, con condensación
Humedad en almacenamiento	Hasta el 98 % de humedad relativa
Carcasa y domo resistentes a los impactos	IK10+ (50 J)
Protección contra agua y polvo	IP66, IP6K9K y NEMA tipo 4X

## Información para pedidos

### NDE-8502-R Domo fijo 2MP HDR 3-9mm PTRZ IP66

Domo fijo con puesta en servicio por vía inalámbrica. Hecho por encargo. Póngase en contacto con su distribuidor de ventas de Bosch para obtener información sobre la disponibilidad.  
Número de pedido **NDE-8502-R | F.01U.321.595**  
**F.01U.396.601**

## Accesorios

### NDA-8000-PC Tapa pintable, 4 uds

Cubierta para pintar (4 unidades) para FLEXIDOME IP 8000i.  
Número de pedido **NDA-8000-PC | F.01U.324.966**

### NDA-8000-CBL Burbuja transparente de repuesto

Burbuja transparente de repuesto.  
Número de pedido **NDA-8000-CBL | F.01U.324.934**

### NDA-8000-TBL Burbuja tintada

Burbuja tintada para FLEXIDOME IP 8000i.  
Número de pedido **NDA-8000-TBL | F.01U.324.973**

### NDA-8001-IC Kit montaje en techo

Kit de montaje en techo para FLEXIDOME IP 8000i con soporte para micrófono  
Número de pedido **NDA-8001-IC | F.01U.398.407**

### NDA-8001-PLEN Kit de montaje para plenum

Kit de montaje en techo certificado para cámara de aire para FLEXIDOME IP 8000i con soporte para micrófono  
Número de pedido **NDA-8001-PLEN | F.01U.398.393**

### NDA-8000-SP Kit de soporte para montaje en techo

Soporte de techo blando para el kit de montaje en techo para FLEXIDOME IP 8000i.  
Número de pedido **NDA-8000-SP | F.01U.324.937**

### NDA-8000-WP Protector intemperie sobre cámara

Protector frente a la intemperie para colocar sobre la cámara, para FLEXIDOME IP 8000i.  
Número de pedido **NDA-8000-WP | F.01U.324.929**

### NDA-8000-PIP Placa interfaz colgante, interior

Placa de interfaz colgante para FLEXIDOME IP 8000i y FLEXIDOME IP panoram 6000/7000 para exteriores.  
Número de pedido **NDA-8000-PIP | F.01U.324.938**

### NDA-8000-PIPW Placa interfaz colgante, exterior

Placa de interfaz colgante con protector frente a la intemperie para FLEXIDOME IP 8000i y FLEXIDOME IP panoram 6000/7000 para exteriores.  
Número de pedido **NDA-8000-PIPW | F.01U.324.967**

### NDA-U-WMT Montaje mural colgante

Soporte de pared universal para cámaras domo, blanco  
Número de pedido **NDA-U-WMT | F.01U.324.939**

### NDA-U-PMT Soporte tubo colgante, 31cm

Soporte de tubo universal para cámaras domo, 31 cm, blanco  
Número de pedido **NDA-U-PMT | F.01U.324.940**

### NDA-U-PMTS Soporte tubo colgante, 4" (11cm)

Soporte de tubo universal suspendido para cámaras domo, 11 cm (4"), blanco  
Número de pedido **NDA-U-PMTS | F.01U.385.046**

### NDA-U-PMTE Extensión tubo colgante, 50cm

Ampliación para soporte de tubo universal, 50 cm, blanco  
Número de pedido **NDA-U-PMTE | F.01U.324.941**

### NDA-U-PSMB SMB para soporte colgante mural/techo

Caja de montaje en superficie (SMB) para montaje en pared o montaje en techo.  
Número de pedido **NDA-U-PSMB | F.01U.324.942**

### NDA-U-PA0 Armario vigilancia 24VAC

Caja de vigilancia, entrada de 24 VCA, salida de 24 VCA, IP66  
Número de pedido **NDA-U-PA0 | F.01U.324.947**

### NDA-U-PA1 Armario vigilancia 120VAC

Caja accesoria, 100 - 120 V CA 50/60 Hz entrada, 24 V CA salida, IP66  
Número de pedido **NDA-U-PA1 | F.01U.324.948**

### NDA-U-PA2 Armario vigilancia 230VAC

Caja de vigilancia, entrada de 230 VCA, salida de 24 VCA, IP66  
Número de pedido **NDA-U-PA2 | F.01U.324.949**

### NDA-U-PMAL Adaptador montaje poste grande

Adaptador para montaje en poste universal, blanco, grande  
Número de pedido **NDA-U-PMAL | F.01U.324.944**

### NDA-U-PMAS Adaptador montaje poste pequeño

Adaptador para montaje en poste pequeño  
Adaptador para montaje en poste universal, blanco, pequeño.  
Número de pedido **NDA-U-PMAS | F.01U.324.943**

### NDA-U-RMT Soporte parapeto colgante

Soporte de techo universal para cámaras domo, blanco  
Número de pedido **NDA-U-RMT | F.01U.324.945**

### NDA-U-WMTG Soporte mural colgante, caja conexiones

Soporte mural universal, compatible con la instalación con caja de conexiones solo para cámaras domo fijas, blanco  
Número de pedido **NDA-U-WMTG | F.01U.358.358**

### NDA-U-PMTG Soporte colgante tubo, caja conexiones

Soporte colgante universal, compatible con la instalación con caja de conexiones solo para cámaras domo fijas, blanco  
Número de pedido **NDA-U-PMTG | F.01U.358.359**

### VG4-SFPSCKT KIT INTERFAZ ETHERNET A SFP

Kit de fibra óptica de transmisor de vídeo/receptor de datos de medios vía Ethernet para cámaras AUTODOME, para MIC-IP-PSU para cámaras analógicas y cajas de vigilancia (NDA-U-PA0, NDA-U-PA1 y NDA-u-PA2).  
Número de pedido **VG4-SFPSCKT | F.01U.142.529**

### SFP-2 Módulo de fibra, multimodo, 1310nm, 2LC

Módulo de fibra óptica SFP, 2 km (1,2 millas), 2 conectores LC.  
Multimodo  
1310 nm  
Número de pedido **SFP-2 | F.01U.136.537**



**SFP-3 Módulo de fibra, monomodo, 1310nm, 2LC**

Módulo de fibra óptica SFP, 20 km (12,4 millas), 2 conectores LC.

Monomodo

1.310 nm

Número de pedido **SFP-3 | F.01U.136.538**

---

**SFP-25 Módulo de fibra, 1310/1550nm, 1SC**

Módulo de fibra óptica SFP, 2 km (1,2 millas), 1 conector SC

Multimodo

1310/1550 nm

Número de pedido **SFP-25 | F.01U.136.541**

---

**SFP-26 Módulo de fibra, 1550/1310nm, 1SC**

Módulo de fibra óptica SFP, 2 km (1,2 millas), 1 conector SC

Multimodo

1550/1310 nm

Número de pedido **SFP-26 | F.01U.136.542**

---

**Servicios****EWE-FDIP8I-IW 12 mess ampligarant FD IP 8000i**

Ampliación de la garantía 12 meses

Número de pedido **EWE-FDIP8I-IW | F.01U.380.691**

---

**Representado por:****Europe, Middle East, Africa:**

Bosch Security Systems B.V.  
P.O. Box 80002  
5600 JB Eindhoven, The Netherlands  
Phone: + 31 40 2577 284  
[www.boschsecurity.com/xc/en/contact/](http://www.boschsecurity.com/xc/en/contact/)  
[www.boschsecurity.com](http://www.boschsecurity.com)

**Germany:**

Bosch Sicherheitssysteme GmbH  
Robert-Bosch-Ring 5  
85630 Grasbrunn  
Tel.: +49 (0)89 6290 0  
Fax: +49 (0)89 6290 1020  
[de.securitysystems@bosch.com](mailto:de.securitysystems@bosch.com)  
[www.boschsecurity.com](http://www.boschsecurity.com)