

NDA-U-PSU2H БП,IR, 230Впер.т., для NDA-7100-PEN/PENF



Bosch предлагает серию автономных источников питания, которые могут использоваться для питания камер AUTODOME 7100i IR как в отсутствие устройства PoE, так и совместно с устройством PoE, если нужно обеспечить резервирование электропитания. Возможен монтаж на стену и другие плоские поверхности. Также доступны дополнительные принадлежности для монтажа на столб или на угол, позволяющие выполнить установку камеры AUTODOME в соответствии с конкретными требованиями. Различные кабельные сальники и вводы защищают кабели и облегчают установку. Этот источник питания рассчитан на входное напряжение 230 В перем. тока.

Нормативная информация

Полный список всех соответствующих сертификатов и стандартов см. в протоколах испытаний продукта, содержащихся в онлайн-каталоге на вкладке «Документы» страницы продукта для вашего устройства. Если документ недоступен на странице продукта, свяжитесь с торговым представителем.

- ▶ Алюминиевый корпус соответствует требованиям IP66 и UL типа 4X для предотвращения проникновения пыли и воды
- ▶ Класс защиты от механического воздействия IK10 обеспечивает целостность корпуса
- ▶ Понижающий трансформатор 230 В пер. тока -> 24 В перем. тока
- ▶ Для применения в отсутствие устройства PoE или совместно с устройством PoE в целях резервирования питания

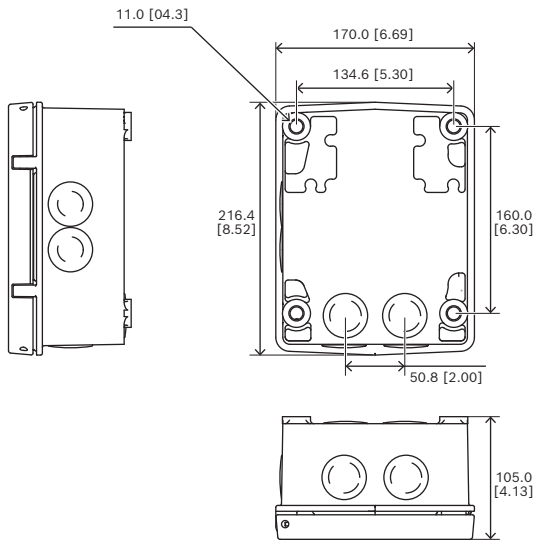
CSA C22.2 No. 62368-1:19
IEC 62368-1:2018
EN IEC 62368-1:2020+A11:2020

Электромагнитная совместимость (ЭМС) Соответствует требованиям FCC (часть 15), ICES-003, выпуск 7 (только для Канады), и правилам CE, включая последние версии следующих стандартов:
EN 50130-4: 2011
EN 55032: 2015 + A11: 2020 (класс A)
EN 61000-3-2: 2014
EN 61000-3-3: 2013
FCC 47, часть 15 В (класс A)
CISPR 32 (класс A)

RoHS Соответствует EN IEC 63000:2018

Безопасность Соответствует стандартам EN, IEC и UL, в том числе:
UL 62368-1, 2-я редакция
CAN/CSA C22.2 No. 62368-1-1
IEC 62368-1:2014
EN 62368-1:2014+A11:2017
UL 62368, 3-я редакция

Замечания по установке и настройке



Размеры в мм

Комплектация

Количество	Компонент
1	Блок источника питания NDA-U-PSU2H
1	Quick installation guide
1	Сведения по технике безопасности

Технические характеристики

Электрические характеристики

Напряжение на входе (В пер. тока)	230 VAC \pm 10%, 50/60 Гц
Напряжение на выходе (В пер. тока)	24 VAC при 3,5 А, 50/60 Гц (IEC 62638-1, источник питания с ограничением мощности)

Примечание. Напряжение 24 В перем. тока не используется при 2 А.

Механические характеристики

Размеры (В × Ш × Г) (мм)	216.4 mm x 170 mm x 105 mm
Размеры (В × Ш × Г) (дюйм)	8.52 in x 6.69 in x 4.13 in
Цвет (RAL)	RAL 9003 насыщенно-белый

Материал	Цельный литой алюминий
Покрытие (материал)	Порошковое, Песчаная фактура

Условия окружающей среды

Рабочая температура (°C)	-60 °C – 60 °C
Рабочая температура (°F)	-76 °F – 140 °F
Рабочая относительная влажность, с конденсацией (%)	0% – 100%
Степень защиты (IP)	IP66
Защита от ударов	IK10 (IEC 62262)
Класс защиты	UL тип 4X

Информация для заказа

NDA-U-PSU2H БП,IR, 230Впер.т., для NDA-7100-PEN/PENF

Источник питания без трансформатора, 230 В пер. тока, IK10, для камер AUTODOME 7100i IR
Номер заказа **NDA-U-PSU2H**


<https://www.boschsecurity.com>