

NDA-U-PSU2H PSU, IR, 230VCA, para NDA-7100-PEN/PENF



- ▶ Gabinete de alumínio classificado para IP66 e UL tipo 4X para evitar a entrada de poeira e água
- ▶ A classificação de impacto IK10 garante a integridade do gabinete
- ▶ 230 VCA para transformador 24 VCA
- ▶ Para aplicações sem PoE ou para aplicações de alimentação redundante com PoE

A Bosch oferece uma série de unidades de fonte de alimentação autônomas que fornecem energia às câmeras AUTODOME 7100i IR para aplicações sem PoE ou para aplicações de energia redundante com PoE.

Essas unidades podem ser montadas diretamente em uma parede ou outra superfície plana. Os acessórios opcionais de montagem em tubos e cantos também estão disponíveis, permitindo que você adapte a instalação da AUTODOME às suas necessidades específicas. Os vários pontos de entrada de prensa-cabo/conduíte protegem os cabos e simplificam a instalação.

Essa unidade de fonte de alimentação tem entrada de 230 VCA.

Informação sobre regulamentação

Para obter uma lista completa de todas as certificações/normas relacionadas, consulte o Relatório de testes de produtos disponíveis no catálogo online, na guia Documentos da página do produto do seu dispositivo. Se o documento não estiver disponível na página do produto, entre em contato com seu representante de vendas.

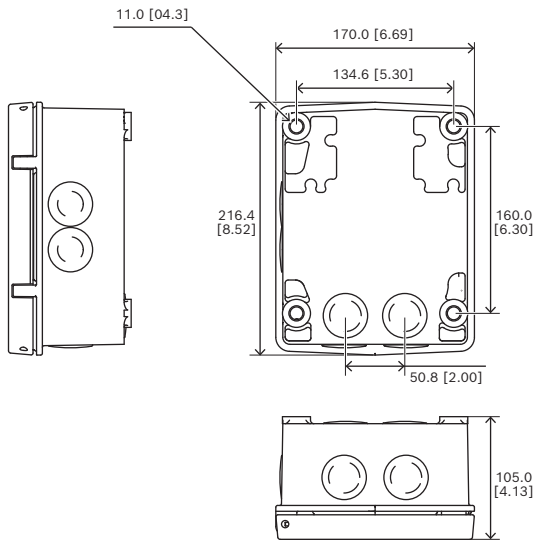
CSA C22.2 No. 62368-1:19
IEC 62368-1:2018
EN IEC 62368-1:2020+A11:2020

Compatibilidade eletromagnética (EMC) Em conformidade com os regulamentos da FCC Parte 15, ICES-003 Edição 7 (somente para o Canadá) e CE, incluindo as versões mais recentes de:
EN 50130-4: 2011
EN 55032: 2015 + A11: 2020 (Classe A)
EN 61000-3-2: 2014
EN 61000-3-3: 2013
FCC 47 Parte 15 B (Classe A)
CISPR 32 (Classe A)

RoHS Cumpre com a norma EN IEC 63000:2018

Segurança do produto Cumpre as normas EN, IEC e UL, inclusive:
UL 62368-1 2ª edição
CAN/CSA C22.2 No. 62368-1-1
IEC 62368-1:2014
EN 62368-1:2014+A11:2017
UL 62368-1 3ª edição

Notas de instalação/configuração



Dimensões em mm (pol.)

Peças incluídas

Quantidade	Componente
1	Caixa da fonte de alimentação NDA-U-PSU2H
1	Quick installation guide
1	Instruções de segurança

Especificações técnicas

Elétrica

Tensão de entrada (VCA)	230 VAC ± 10%, 50/60 Hz
Tensão de saída (VCA)	24 VAC @ 3.5A, 50/60 Hz (IEC 62638-1 fonte de alimentação limitada)

Obs.: 24 VCA a 2 A não é usado.

Mecânica

Dimensões (A x L x P) (mm)	216.4 mm x 170 mm x 105 mm
Dimensões (A x L x P) (pol)	8.52 in x 6.69 in x 4.13 in
Cor (RAL)	RAL 9003 Branco sinais

Material	Alumínio sólido fundido
Acabamento do material	Revestimento em pó, Acabamento jateado

Ambiental

Temperatura de funcionamento (°C)	-60 °C – 60 °C
Temperatura de funcionamento (°F)	-76 °F – 140 °F
Umidade relativa operacional, condensação (%)	0% – 100%
Classificação IP	IP66
Proteção contra impacto	IK10 (IEC 62262)
Grau de proteção	UL tipo 4X

Informações sobre pedidos

NDA-U-PSU2H PSU, IR, 230VCA, para NDA-7100-PEN/PENF

Unidade de fonte de alimentação sem transformador, 230 VCA, IK10, para câmeras AUTODOME 7100i IR
Número do pedido **NDA-U-PSU2H**



<https://www.boschsecurity.com>