

## NDA-U-PSU2H PSU, IR 230VAC, für NDA-7100-PEN/PENF



Bosch bietet eine Reihe von Stand-alone Netzteilen an, die AUTODOME 7100i IR cameras für Anwendungen ohne PoE oder für Anwendungen mit redundanter Stromversorgung mit PoE mit Strom versorgen.

Diese Geräte können direkt an einer Wand oder einer anderen flachen Oberfläche montiert werden. Optionales Zubehör für die Mast- und Eckmontage ist ebenfalls erhältlich, so dass Sie Ihre AUTODOME installation an Ihre speziellen Anforderungen anpassen können. Mehrere Kabelverschraubungen schützen die Kabel und vereinfachen die Montage. Dieses Netzgerät hat einen 230VAC-Eingang.

### Regulatorische Informationen

Eine vollständige Liste aller entsprechenden Zertifizierungen/Normen finden Sie in den Produkttestberichten, die im Online-Katalog auf der Registerkarte „Dokumente“ der Produktseite Ihres Geräts verfügbar sind. Wenn das Dokument auf der Produktseite nicht verfügbar ist, wenden Sie sich an Ihren Vertriebsmitarbeiter.

- ▶ Aluminiumgehäuse nach IP66 und UL Type 4X zum Schutz vor Staub und Wassereintritt
- ▶ IK10-Stoßfestigkeit gewährleistet Gehäuseintegrität
- ▶ 230 VAC an 24 VAC transformator
- ▶ Für Anwendungen ohne PoE oder für redundante Stromanwendungen mit PoE

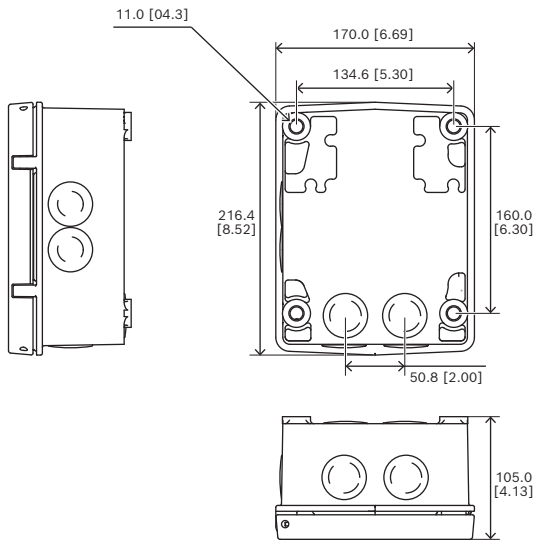
CSA C22.2 No. 62368-1:19  
IEC 62368-1:2018  
EN IEC 62368-1:2020+A11:2020

Elektromagnetische Verträglichkeit (EMV)	Entspricht FCC Teil 15, ICES-003 Ausgabe 7 (nur für Kanada) und CE-Bestimmungen, einschließlich der neuesten Versionen von: EN 50130-4: 2011 EN 55032: 2015 + A11: 2020 (Klasse A) EN 61000-3-2: 2014 EN 61000-3-3: 2013 FCC 47 Teil 15 B (Klasse A) CISPR 32 (Klasse A)
--	--

RoHS	Entspricht der Norm EN IEC 63000:2018
------	---------------------------------------

Produktsicherheit	Entspricht den EN-, IEC- und UL-Normen: UL 62368-1 2nd Ed CAN/CSA C22.2 No. 62368-1-1 IEC 62368-1:2014 EN 62368-1:2014+A11:2017 UL 62368-1 3rd Ed
-------------------	--

## Planungshinweise



Abmessungen in mm

## Im Lieferumfang enthaltene Teile

Menge	Komponente
1	NDA-U-PSU2H Netzteilkasten
1	Quick installation guide
1	Sicherheitshinweise

## Technische Daten

## Elektrisch

Eingangsspannung (VAC)	230 VAC ± 10%, 50/60 Hz
Ausgangsspannung (VAC)	24 VAC @ 3.5A, 50/60 Hz (IEC 62638-1 Begrenzte Stromquelle)

**Hinweis:** 24 VAC wird bei 2 A nicht verwendet.

## Mechanisch

Abmessungen (H x B x T) (mm)	216.4 mm x 170 mm x 105 mm
Abmessungen (H x B x T) (in)	8.52 in x 6.69 in x 4.13 in
Farbe (RAL)	RAL 9003 Signalweiß

Material	Solides Gussaluminium
Materialoberfläche	Pulverbeschichtet, Geschliffene Oberfläche

## Umgebungsbedingungen

Betriebstemperatur (°C)	-60 °C – 60 °C
Betriebstemperatur (°F)	-76 °F – 140 °F
Relative Feuchtigkeit unter Betriebsbedingungen, kondensierend (%)	0% – 100%
Schutzart	IP66
Stoßfestigkeit	IK10 (IEC 62262)
Schutzfaktor	UL typ 4X

## Bestellinformationen

**NDA-U-PSU2H PSU, IR 230VAC, für NDA-7100-PEN/PENF**

Netzgerät ohne Transformator, 230 VAC, IK10, für AUTODOME 7100i IR Kameras  
Bestellnummer **NDA-U-PSU2H**


<https://www.boschsecurity.com>