

NDA-U-PSU1H PSU, IR, 120VAC, 適用於 NDA-7100-PEN/PENF



- ▶ 鋁製機殼等級達 IP66 和 UL Type 4X, 可防止灰塵和水進入
- ▶ IK10 耐衝擊等級可確保機殼完整性
- ▶ 120 VAC 至 變壓器
- ▶ 適用於無 PoE 的應用, 或使用 PoE 的備援電源應用

監管信息

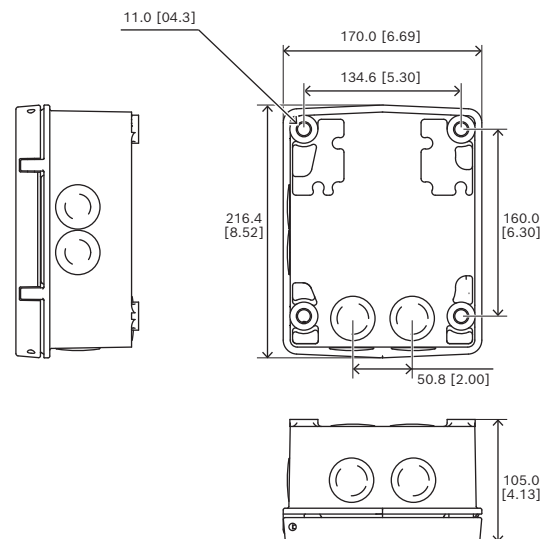
如需所有相關認證/標準的完整明細清單, 請前往線上型錄或裝置專屬產品頁面的「文件」索引標籤, 參考內附的產品測試報告。如果產品頁面中找不到相關文件, 請聯絡您的銷售代表。

產品安全	符合 EN、IEC、UL 的標準, 包括: UL 62368-1 第 2 版 CAN/CSA C22.2 No. 62368-1-1 IEC 62368-1: 2014 EN 62368-1: 2014+A11: 2017 UL 62368-1 第 3 版 CSA C22.2 No. 62368-1: 19 IEC 62368-1: 2018 EN IEC 62368-1: 2020+A11: 2020
電磁相容性 (EMC)	符合 FCC Part 15、ICES-003 Issue 7 (僅限加拿大), 和 CE 法規, 包括全新版本: EN 50130-4: 2011 EN 55032: 2015 + A11: 2020 (Class A) EN 61000-3-2: 2014 EN 61000-3-3: 2013 FCC 47 Part 15 B (Class A) CISPR 32 (Class A)
RoHS	符合 EN IEC 63000:2018 的標準

安裝/設置注意事項

這些裝置可以直接安裝到牆壁或其他平坦的表面上。也可提供選購的桿架和牆角安裝配件, 讓您可以根據自己的具體要求定制 AUTODOME 安裝。多個纜線固定頭/導管入口點可保護纜線並簡化安裝。

每個裝置都有一個外蓋門, 可提供 IP 等級 /UL Type 4X 異物防護, 並滿足極端環境條件下的電源和電氣安全要求。獨特的設計和 IK10 額定值可保護電源供應裝置免受破壞和篡改事件的影響。



尺寸, 單位為公釐 (英寸)

內附零件

數量	部件
1	NDA-U-PSU1H 電源供應箱
1	Quick installation guide
1	安全性說明

技術規格

電氣

輸入電壓 (VAC)	120 VAC ± 10%, 50/60 Hz
輸出電壓 (VAC)	24 VAC @ 3.5A, 50/60 Hz (IEC 62638-1 有限電源)

備註: 未使用 24 VAC @ 2 A。

機械

尺寸 (高 x 寬 x 深) (公釐)	216.4 mm x 170 mm x 105 mm
尺寸 (高 x 寬 x 深) (吋)	8.52 in x 6.69 in x 4.13 in
顏色 (RAL)	RAL 9003 信號白
材質	鑄造實心鋁
材質表面處理	粉體塗漆、磨砂表面處理

環境

操作溫度 (°C)	-60°C – 60°C
操作溫度 (°F)	-76°F – 140°F
作業相對濕度, 冷凝中 (%)	0% – 100%
IP 等級	IP66
防撞等級	IK10 (IEC 62262)
防護等級	UL 類型 4X

訂購資訊

NDA-U-PSU1H PSU, IR, 120VAC, 適用於 NDA-7100-PEN/PENF

不含變壓器的獨立電源供應裝置, 120 VAC, IK10, 適用於 AUTODOME 7100i IR 攝影機

訂單號碼 **NDA-U-PSU1H**



<https://www.boschsecurity.com>