

## NDA-U-PSU1H PSU, IR, 120VAC, do NDA-7100-PEN/PENF



- ▶ Obudowa aluminiowa o klasie ochrony IP66 i UL Type 4X przed wnikaniem pyłów i wody
- ▶ Odporności na uderzenia IK10 zapewnia integralność obudowy
- ▶ 120 V AC do transformatora 24 VAC
- ▶ Do instalacji bez zasilania PoE oraz jako nadmiarowe źródło zasilania w instalacjach z PoE

### Informacje dotyczące przepisów prawnych

Aby zapoznać się z pełną listą wszystkich powiązanych certyfikacji/norm, należy zapoznać się z raportem Testy produktów, dostępnym w katalogu internetowym, na karcie Dokumenty na stronie produktu danego urządzenia. Jeśli dokument nie jest dostępny na stronie produktu, należy skontaktować się ze sprzedawcą.

Standardy bezpieczeństwa	Zgodność z normami EN, IEC i UL, w tym: UL 62368-1 wyd. 2 CAN/CSA C22.2 nr 62368-1-1 IEC 62368-1:2014 EN 62368-1:2014+A11:2017 UL 62368-1 wyd. 3 CSA C22.2 nr 62368-1:19 IEC 62368-1:2018 EN IEC 62368-1:2020+A11:2020
--------------------------	--

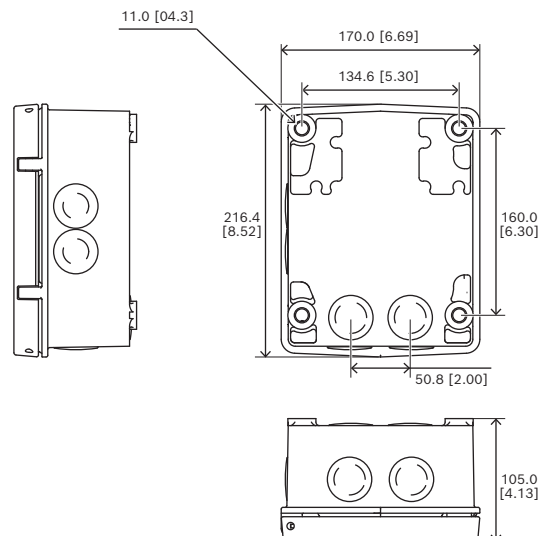
Zgodność elektromagnetyczna (EMC)	Zgodność z przepisami FCC, część 15, nr ICES-003 wydanie 7 (tylko Kanada) oraz przepisami CE, w tym najnowszymi wersjami następujących norm: EN 50130-4: 2011 EN 55032: 2015 + A11: 2020 (klasa A) EN 61000-3-2: 2014 EN 61000-3-3: 2013 FCC 47 część 15 B (klasa A) CISPR 32 (klasa A)
-----------------------------------	---

Dyrektywa RoHS	Zgodność z normą EN IEC 63000:2018
----------------	------------------------------------

### Uwagi dotyczące instalacji i konfiguracji

Urządzenia można montować bezpośrednio na ścianie lub innej płaskiej powierzchni. Dostępne są również opcjonalne uchwyty do montażu na maszcie i narożnego pozwalające dostosować instalację kamery AUTODOME do indywidualnych wymagań. Liczne dławiki i przepusty chronią kable i upraszczają ich instalację.

Każdy zasilacz ma pokrywę zapewniającą stopień ochrony IP66 / UL Typ 4X i spełnia wymagania dotyczące zasilania i bezpieczeństwa w ekstremalnych warunkach pogodowych. Unikutowa konstrukcja i klasyfikacja IK10 chronią zasilacze przed aktami wandalizmu i sabotażem.



Wymiary w mm (calach)

**Zawartość zestawu**

Liczba	Składnik
1	Skrzynka zasilacza NDA-U-PSU1H
1	Quick installation guide
1	Instrukcje dotyczące bezpieczeństwa

**Parametry techniczne****Parametry elektryczne**

Napięcie wejściowe (VAC)	120 VAC $\pm$ 10%, 50/60 Hz
Napięcie wyjściowe (VAC)	24 VAC przy 3,5 A, 50/60 Hz (IEC 62638-1 Źródło zasilania z ograniczeniem prądowym)

**Uwaga:** napięcie 24 V AC przy natężeniu 2 A nie jest używane.

**Parametry mechaniczne**

Wymiary (W x S x G) (mm)	216.4 mm x 170 mm x 105 mm
Wymiary (W x S x G) (cal)	8.52 in x 6.69 in x 4.13 in
Kolorystyka (RAL)	RAL 9003 Biały sygnałowy (czysta biel)
Materiał	Odlew aluminiowy
Wykończenie materiału	Pokrycie proszkowe, Szlifowane

**Warunki otoczenia**

Temperatura pracy (°C)	-60 °C – 60 °C
Temperatura pracy (°F)	-76 °F – 140 °F
Wilgotność względna robocza, ze skraplaniem (%)	0% – 100%
Stopień ochrony IP	IP66
Odporność na uderzenia	IK10 (IEC 62262)
Stopień ochrony	UL typ 4X

**Informacje do zamówień****NDA-U-PSU1H PSU, IR, 120VAC, do NDA-7100-PEN/PENF**

Autonomiczny zasilacz bez transformatora, 120 V AC, IK10, do kamer AUTODOME 7100i IR  
Numer zamówienia **NDA-U-PSU1H**



<https://www.boschsecurity.com>