

NDA-U-PSU1H PSU, IR, 120VAC, voor NDA-7100-PEN/PENF



- ▶ Aluminium behuizing conform IP66 en UL Type 4X om binnendringen van stof en water te voorkomen
- ▶ IK10-slagvastheidswaarde waarborgt integriteit van behuizing
- ▶ 120 VAC naar 24 V AC-transformator
- ▶ Voor toepassingen zonder PoE of voor toepassingen met redundante voeding met PoE

Informatie over de regelgeving

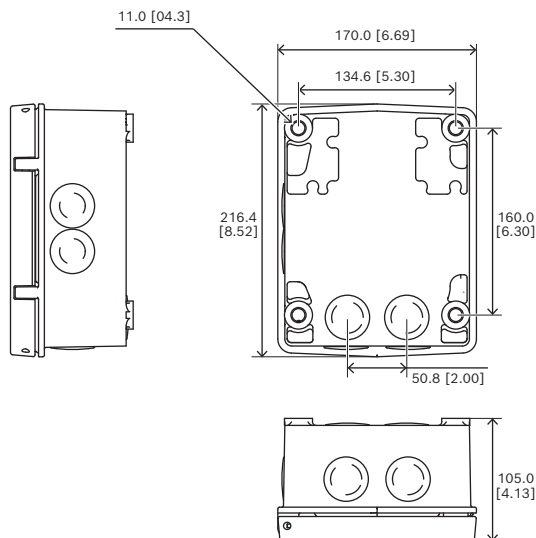
Raadpleeg de producttestrapporten die beschikbaar zijn in de online catalogus op het tabblad Documenten van de productpagina voor uw apparaat voor een volledige lijst van alle verwante certificaten/normen. Als het document niet beschikbaar is op de productpagina, neemt u contact op met uw verkoopvertegenwoordiger.

Productveiligheid	Voldoet aan EN, IEC en UL-normen waaronder: UL 62368-1 2nd Ed CAN/CSA C22.2 No. 62368-1-1 IEC 62368-1:2014 EN 62368-1:2014+A11:2017 UL 62368-1 3rd Ed CSA C22.2 No. 62368-1:19 IEC 62368-1:2018 EN IEC 62368-1:2020+A11:2020
Elektromagnetische compatibiliteit (EMC)	Voldoet aan FCC Deel 15, ICES-003 Uitgave 7 (uitsluitend voor Canada) en CE-richtlijnen, waaronder de laatste versies van: EN 50130-4: 2011 EN 55032: 2015 + A11: 2020 (Klasse A) EN 61000-3-2: 2014 EN 61000-3-3: 2013 FCC 47 Deel 15 B (Klasse A) CISPR 32 (Klasse A)
RoHS	Voldoet aan EN IEC 63000:2018

Opmerkingen over installatie/configuratie

Deze eenheden kunnen rechtstreeks tegen een muur of ander vlak oppervlak worden gemonteerd. Optionele accessoires voor montage op palen en hoeken zijn ook verkrijgbaar, zodat u uw AUTODOME-installatie kunt aanpassen aan uw specifieke vereisten. Meerdere kabelwartel-/doorvoeropeningen beschermen kabels en vereenvoudigen de installatie. Elke eenheid heeft een afdekplaat die een IP-classificatie IP66 / UL Type 4X tegen binnendringing biedt en voldoet aan de vereisten voor voeding en elektrische veiligheid onder extreme

omgevingsomstandigheden. Het unieke ontwerp en de IK10-classificatie beschermen de voedingseenheden tegen vandalisme en sabotage.



Afmetingen in mm (inch)

Meegeleverde onderdelen

Kwantiteit	Onderdeel
1	NDA-U-PSU1H Voedingskast
1	Quick installation guide
1	Veiligheidsinstructies

Technische specificaties

Elektrisch

Ingangsspanning (VAC)	120 VAC \pm 10%, 50/60 Hz
Uitgangsspanning (VAC)	24 VAC @ 3,5 A, 50/60 Hz (IEC 62638-1 Limited Power Source)

Opmerking: 24 VAC @ 2A wordt niet gebruikt.

Mechanische specificaties

Afmetingen (H x B x D) (mm)	216.4 mm x 170 mm x 105 mm
Afmetingen (H x B x D) (in)	8.52 in x 6.69 in x 4.13 in
Kleur (RAL)	RAL 9003 Signaalwit
Materiaal	Gegoten massief aluminium

Afwerking materiaal	Poedercoating, Gladde afwerking
---------------------	---------------------------------

Omgevingseisen

Bedrijfstemperatuur (°C)	-60 °C – 60 °C
Bedrijfstemperatuur (°F)	-76 °F – 140 °F
Relatieve luchtvochtigheid in bedrijf, condensierend (%)	0% – 100%
IP-classificatie	IP66
Impactbescherming	IK10 (IEC 62262)
Beschermingsgraad	UL type 4X

Bestelinformatie

NDA-U-PSU1H PSU, IR, 120VAC, voor NDA-7100-PEN/PENF

Stand-alone voedingseenheid zonder transformator, 120 VAC, IK10, voor AUTODOME 7100i IR-camera's
Bestelnummer **NDA-U-PSU1H**



<https://www.boschsecurity.com>