

## NDA-U-PSU1H PSU、IR、120VAC、NDA-7100-PEN/PENF 用



- ▶ 保護等級 IP66 および UL タイプ 4X のアルミ製エンクロージャでほこりや水の浸入を防止
- ▶ IK10 衝撃保護等級で筐体の保全性を確保
- ▶ AC 24V 変圧器への AC 120 V
- ▶ PoE を使用しないアプリケーションと PoE を使用するアプリケーションに対応

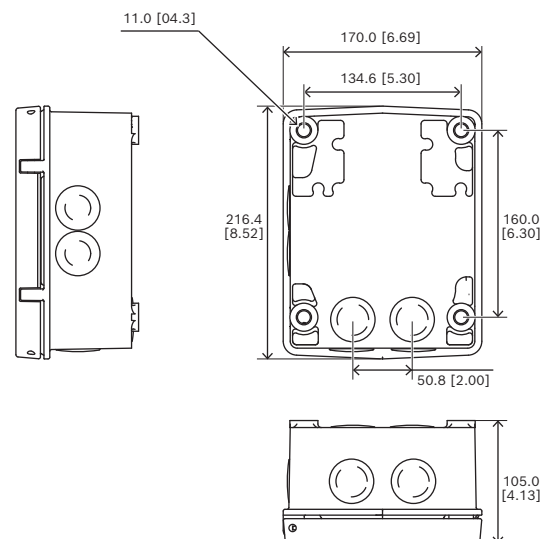
### 規制情報

関連するすべての認証 / 規格の完全なリストについては、デバイスの製品ページのドキュメントタブからオンラインカタログを開き、「Product Test Reports」をご覧ください。製品ページからドキュメントが入手できない場合は営業担当者までお問い合わせください。

製品の安全性	<p>以下を含む EN、IEC、UL 標準に適合しています。</p> <p>UL 62368-1 第 2 版 CAN/CSA C22.2 No. 62368-1-1 IEC 62368-1:2014 EN 62368-1:2014+A11:2017 UL 62368-1 第 3 版 CSA C22.2 No. 62368-1:19 IEC 62368-1:2018 EN IEC 62368-1:2020+A11:2020</p>
電磁環境適合性 (EMC)	<p>FCC Part 15、ICES-003 Issue 7 (カナダのみ)、および CE 規制に適合しています。これには以下の最新バージョンが含まれます。</p> <p>EN 50130-4: 2011 EN 55032: 2015 + A11: 2020 (Class A) EN 61000-3-2: 2014 EN 61000-3-3: 2013 FCC 47 Part 15 B (Class A) CISPR 32 (Class A)</p>
RoHS	EN IEC 63000:2018に準拠

### 設置/設定メモ

これらのユニットはまた、壁やその他の平らな面に直接取り付けすることができます。オプションのポールおよびコーナー取り付けアクセサリも利用できるため、AUTODOME の設置を特定の要件に合わせて調整できます。複数のケーブルグランド / コンジットエントリーポイントが用意されているため、ケーブルが保護され、取り付けも容易です。各ユニットには、IP 等級 IP66/UL タイプ 4X の保護等級を提供するカバーがあり、厳しい環境条件における電力および電気的安全要件を満たします。ユニークなデザインと IK10 等級により、破壊行為やいたずらから電源ユニットを保護します。



寸法 (単位: mm)

## 付属部品

数量	コンポーネント
1	NDA-U-PSU1H 電源ボックス
1	Quick installation guide
1	安全に関するご注意

## 技術仕様

## 電氣的仕様

入力電圧 (VAC)	120 VAC ± 10%、50/60 Hz
出力電圧 (VAC)	24 VAC @ 3.5A、50/60 Hz (IEC 62638-1 有限電源)

注: AC 24 V (2 A) は使用しません。

## 機械的仕様

寸法 (高さ x 幅 x 奥行) (mm)	216.4 mm x 170 mm x 105 mm
寸法 (高さ x 幅 x 奥行) (in)	8.52 in x 6.69 in x 4.13 in
色 (RAL)	RAL 9003 シグナルホワイト
材質	鋳造された固体アルミニウム
材質仕上げ	パウダーコーティング、サンド仕上げサンド仕上げ

## 環境仕様

使用温度範囲 (°C)	-60 °C – 60 °C
使用温度範囲 (°F)	-76 °F – 140 °F
動作相対湿度、結露 (%)	0% – 100%
IP等級	IP66
衝撃保護	IK10 (IEC 62262)
保護レベル	UL タイプ 4X

## オーダー情報

**NDA-U-PSU1H PSU、IR、120VAC、NDA-7100-PEN/  
PENF 用**  
変圧器なしの独立型電源ユニット、AC 120 V、IK10、  
AUTODOME 7100i IR カメラ用  
オーダー番号 **NDA-U-PSU1H**



<https://www.boschsecurity.com>