

NDA-U-PSU1H PSU, IR, 120Vca, pour NDA-7100-PEN/PENF



- ▶ Caisson en aluminium à indice IP66 et UL Type 4X afin d'éviter l'entrée de poussière et d'eau
- ▶ L'indice de résistance aux chocs IK10 garantit l'intégrité du caisson
- ▶ Transformateur 120 Vca à 24 Vca
- ▶ Pour les applications sans PoE ou pour des applications redondantes avec PoE

Informations réglementaires

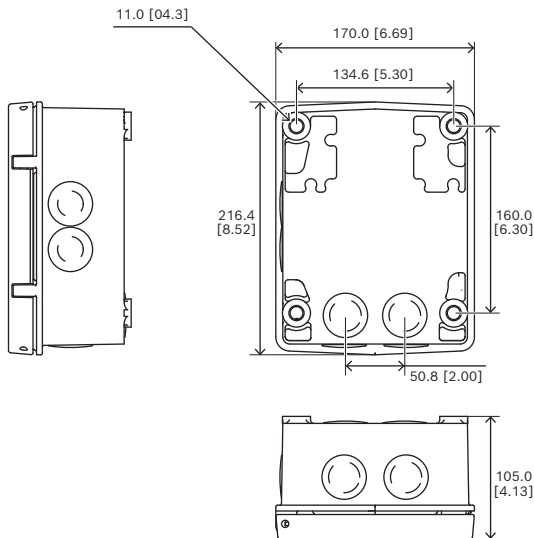
Pour une liste complète de toutes les certifications/normes connexes, consultez les rapports sur les tests de produits, disponibles dans le catalogue en ligne, sur l'onglet Documents de la page Produit de votre appareil. Si le document n'est pas disponible sur la page du produit, contactez votre représentant des ventes.

Sécurité des produits	Conforme aux normes EN, IEC, UL : UL 62368-1 2e édition CAN/CSA C22.2 n° 62368-1-1 IEC 62368-1:2014 EN 62368-1:2014+A11:2017 UL 62368-1 3e édition CSA C22.2 n° 62368-1:19 IEC 62368-1:2018 EN IEC 62368-1:2020+A11:2020
Compatibilité électromagnétique (CEM)	Conforme aux réglementations FCC partie 15, ICES-003 7 (pour le Canada uniquement) et aux réglementations CE, y compris les dernières versions de : EN 50130-4 : 2011 EN 55032 : 2015 + A11 : 2020 (Classe A) EN 61000-3-2 : 2014 EN 61000-3-3 : 2013 FCC 47 partie 15 B (Classe A) CISPR 32 (Classe A)
RoHS	Conformité aux normes IEC 63000:2018

Remarques sur l'installation/la configuration

Ces unités peuvent être montées directement sur un mur ou une autre surface plane. Des accessoires de montage en angle et sur mât sont également disponibles en option pour permettre une installation de l'AUTODOME selon vos besoins. Plusieurs entrées de presse-étoupe/conduit protègent les câbles et simplifient l'installation. Chaque unité est protégée par un couvercle qui offre une protection contre les entrées indice IP IP66 / UL Capteur 4X et répond aux exigences électriques et de sécurité dans des conditions environnementales

extrêmes. Cette conception unique et l'indice IK10 protègent les coffrets d'alimentation contre les actes de vandalisme et de sabotage.



Dimensions en mm (pouces)

Composants

Quantité	Composant
1	Boîtier d'alimentation NDA-U-PSU1H
1	Quick installation guide
1	Consignes de sécurité

Caractéristiques techniques

Caractéristiques électriques

Tension d'entrée (Vca)	120 VAC \pm 10 %, 50/60 Hz
Tension de sortie (Vca)	24 VAC @ 3,5 A, 50/60 Hz (IEC 62638-1 Source d'alimentation limitée)

Remarque : 24 Vca à 2 A n'est pas utilisé.

Mécanique

Dimensions (H x L x P) (mm)	216.4 mm x 170 mm x 105 mm
Dimensions (H x L x P) (in)	8.52 in x 6.69 in x 4.13 in
Code couleur (RAL)	RAL 9003 Blanc signal

Matériau	Aluminium solide moulé
Finition du matériel	Revêtement poudré, Finition sablée

Caractéristiques environnementales

Température de fonctionnement (°C)	-60 °C – 60 °C
Température de fonctionnement (°F)	-76 °F – 140 °F
Humidité de fonctionnement relative, condensation (%)	0% – 100%
Indice IP	IP66
Résistance aux chocs	IK10 (IEC 62262)
Indice de protection	UL type 4X

Informations de commande

NDA-U-PSU1H PSU, IR, 120Vca, pour NDA-7100-PEN/PENF

Bloc d'alimentation autonome sans transformateur, 120 Vca, IK10, pour les caméras AUTODOME 7100i IR
Numéro de commande **NDA-U-PSU1H**



<https://www.boschsecurity.com>