

NDA-U-PSU0H PSU, IR, 24VAC, för NDA-7100-PEN/PENF



- ▶ Aluminiumhölje med IP66-klassificering och UL-typ 4X för att förhindra damm- och vatteninträning
- ▶ IK10-stöttålighetsklassning säkerställer kapslingens integritet
- ▶ Direkt 24 VAC-strömringång utan transformator
- ▶ För tillämpningar utan PoE eller för redundanta strömförsörjningstillämpningar med PoE

Certifikat och godkännanden

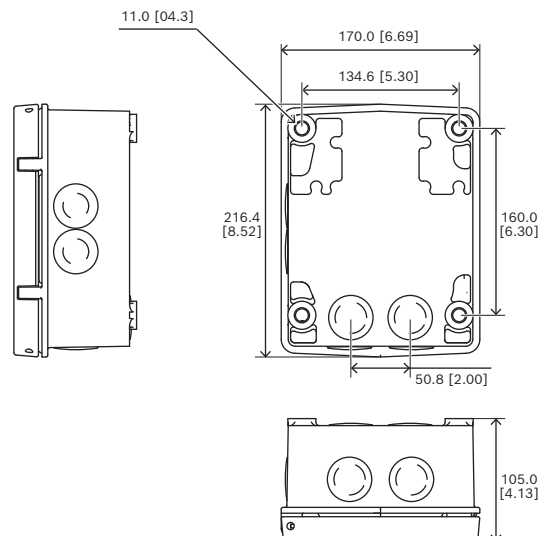
En komplett lista med alla relaterade certifieringar/standarder finns i produkttestrapporterna, som finns i onlinekatalogen på fliken Documents (Dokument) på enhetens produktsida. Kontakta säljaren om dokumentet inte finns på produktsidan.

Produktsäkerhet	Uppfyller EN-, IEC-, UL-standarder, däribland: UL 62368-1 2nd Ed CAN/CSA C22.2 No. 62368-1-1 IEC 62368-1:2014 EN 62368-1:2014+A11:2017 UL 62368-1 3rd Ed CSA C22.2 No. 62368-1:19 IEC 62368-1:2018 EN IEC 62368-1:2020+A11:2020
Elektromagnetisk kompatibilitet (EMC)	Överensstämmer med FCC Del 15, ICES-003 upplaga 7 (endast för Kanada) och CE-krav, däribland de senaste versionerna av: EN 50130-4: 2011 EN 55032: 2015 + A11: 2020 (Klass A) EN 61000-3-2: 2014 EN 61000-3-3: 2013 FCC 47 Del 15 B (Klass A) CISPR 32 (Klass A)
RoHS	Uppfyller kraven enligt EN IEC 63000:2018

Installations- och konfigurationskommentarer

Dessa enheter kan monteras direkt på en vägg eller annan plan yta. Valfria tillbehör för stolp- och hörnmontering finns också tillgängliga, så att du kan skräddarsy din AUTODOME-installation efter dina specifika behov. Flera kabelgenomföringar/röringångar skyddar kablar och förenklar installationen.

Varje enhet har ett skyddande hölje som ger IP-klassificering IP66 / UL Typ 4X-inträningsskydd och uppfyller kraven på ström och elsäkerhet i extrema miljöförhållanden. Den unika designen och IK10-klassificeringen skyddar strömförsörjningsenheterna från sabotage och manipulationshändelser.



Mått i mm (tum)

Delar som medföljer

Antal	Komponent
1	NDA-U-PSU0H-nättaggregat
1	Quick installation guide
1	Säkerhetsinstruktioner

Tekniska specifikationer**Elektriska data**

Inspänning (VAC)	24 VAC ± 10 %, 50/60 Hz
Utspänning (VAC)	24 VAC @ 3,5 A, 50/60 Hz (IEC 62638-1 Begränsad strömkälla)

Obs! 24 V AC vid 2 A används inte.**Mekaniska data**

Mått (H × B × L) (mm)	216.4 mm x 170 mm x 105 mm
Mått (H × B × L) (tum)	8.52 in x 6.69 in x 4.13 in
Färg (RAL)	RAL 9003 Signalvit
Material	Gjuten aluminium
Ytmaterial	Pulverlackerad, Slipad yta

Omgivning

Drifttemperatur (°C)	-60 °C – 60 °C
Drifttemperatur (°F)	-76 °F – 140 °F
Relativ luftfuktighet under drift, kondenserande (%)	0% – 100%
Grad av skydd (IEC 60529)	IP66
Grad av skydd	IK10 (IEC 62262)
Grad av skydd	UL typ 4X

Beställningsinformation**NDA-U-PSU0H PSU, IR, 24VAC, för NDA-7100-PEN/PENF**

Strömförsörjningsenhet utan transformator, 24 VAC, IK10, för AUTODOME 7100i IR-kameror

Ordernummer **NDA-U-PSU0H**<https://www.boschsecurity.com>